

# SAMSUNG

NL20T9100WD

## TIROIR CHAUFFANT



*Visuel non contractuel*

### TIROIR CHAUFFANT

- Chargement jusqu'à 25 kg
- Capacité : vaisselle de table pour 6 personnes
- Température possibles : 30°C à 80°C
- Ouverture Push & Pull
- Rail
- Contrôle électro-mécanique

### PROFITEZ DE VOS INVITÉS!

Si vous aimez recevoir et que vous ne voulez pas passer votre temps en cuisine pour profiter de vos invités, le tiroir chauffant vous aidera à optimiser votre temps :

- Décongélation des aliments,
- Maintien au chaud des aliments,
- Réchauffage des tasses / vaisselle,
- Cuisson basse température



# TIROIR CHAUFFANT

## NL20T9100WD

### CARACTÉRISTIQUES TECHNIQUES

#### CARACTÉRISTIQUES

Type	Tiroir chauffant
Capacité de chargement	25 kg
Commandes	Boutons
Bouton Marche/Arrêt (Voyant lumineux)	Oui
Sélecteur de températures	Oui
Minuterie	Non
Eclairage	Oui
Type d'ouverture	Push & Pull
Températures possibles	30°C à 80°C
Rail	Oui
Consommation d'énergie	
Puissance maximum	420W



#### TIROIR GRANDE CAPACITÉ



Le tiroir chauffant Samsung peut recevoir une charge maximum de 25 kg (vaisselle de table pour 6 personnes).

#### PROFITEZ DE VOS INVITÉS !

Si vous aimez recevoir et que vous ne voulez pas passer votre temps en cuisine pour profiter de vos invités, le tiroir chauffant vous aidera à optimiser votre temps :

- Parfaire la cuisson
- Maintenir au chaud
- Chauffer votre vaisselle

#### 4 RÉGLAGES DE TEMPÉRATURE



30°C Décongélation



40°C-50°C Réchauffage de verres/tasses  
Levage de pâte



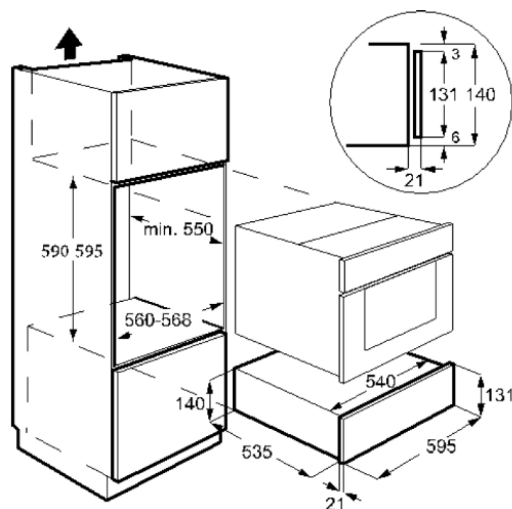
60°C-70°C Réchauffage de vaisselle  
Maintien au chaud de plats



80°C Cuisson à basse température  
Réchauffage de plats

#### SPÉCIFICATIONS TECHNIQUES

Source d'alimentation	220-240V / 50-60 Hz
Dimensions extérieures (L x H x P mm)	595 x 140 x 522
Dimensions d'encastrement (L x H x P mm)	540 x 140 x 535
Poids net/brut (kg)	14,2 / 16
Coloris / Finition	Gris satin
Code EAN	8 806 090 126 208
Pays d'origine	Portugal



N° Service consommateurs

01 48 63 00 00

Visuels non contractuels. Toutes ces caractéristiques techniques peuvent être sujettes à changement sans notification au préalable.  
SAMSUNG Electronics France SAS au capital de 27 000 000 euros - 1 rue Fructidor, CS 2003 - 93 400 Saint-Ouen