



Sèche-linge avec pompe à chaleur

Manuel d'utilisation

DV9*T*2****/DV8*T*2****

SAMSUNG



Sommaire

Consignes de sécurité	4
Remarques importantes sur les consignes de sécurité	4
Symboles de sécurité importants	4
Consignes de sécurité importantes	5
Avertissements importants concernant l'installation	7
Avertissements importants concernant l'utilisation	9
Mises en garde concernant l'utilisation	10
Avertissements importants concernant le nettoyage	11
Entretien pour éviter la formation de gel	11
Instructions concernant les déchets DEEE	12
Installation	13
Ce qui est inclus	13
Conditions d'installation	15
Installation étape par étape	16
Inversion du hublot	20
Avant de commencer	25
Configuration initiale	25
Consignes de séchage	26
Opérations	28
Panneau de commande	28
Lancement d'un cycle	30
Présentation des cycles	31
Appuyez pour afficher les fonctions additionnelles	34
Fonctions système	36
Fonctions spéciales	38
Maintenance	43
Vidage du réservoir d'eau	43
Nettoyage	44
Dépannage	48
Contrôles	48
Codes d'information	50



Annexe	52
Tableau des symboles d'entretien des tissus	52
Protection de l'environnement	53
Caractéristiques techniques	54
Coordonnées de contact	55
DES QUESTIONS OU DES COMMENTAIRES ?	55



Consignes de sécurité

Félicitations pour l'achat de votre nouveau sèche-linge Samsung. Ce manuel contient de précieuses informations concernant l'installation, l'utilisation et l'entretien de votre appareil. Prenez le temps de le lire pour tirer pleinement profit de tous les avantages et de toutes les fonctionnalités de votre sèche-linge.

Remarques importantes sur les consignes de sécurité

Les consignes de sécurité et les avertissements décrits dans le présent manuel ne sont pas exhaustifs. Il est de votre responsabilité de faire preuve de prudence et de discernement lors de l'installation, de la maintenance et de l'utilisation de votre sèche-linge.

Contactez toujours le fabricant en cas de problème ou de situation que vous ne comprenez pas.

Symboles de sécurité importants

Signification des icônes et symboles utilisés dans le présent manuel d'utilisation :

AVERTISSEMENT

Risques ou pratiques inadaptées susceptibles de causer des blessures graves voire mortelles et/ou des dommages matériels.

ATTENTION

Risques ou pratiques inadaptées susceptibles de causer des blessures et/ou des dommages matériels.

REMARQUE

Indique la présence d'un risque de blessures ou de dommages matériels

Ces symboles d'avertissement ont pour but d'éviter tout risque de blessure corporelle.

Respectez-les en toutes circonstances.

Lisez attentivement le présent manuel et conservez-le en lieu sûr afin de pouvoir le consulter ultérieurement.

Lisez attentivement toutes les consignes avant d'utiliser l'appareil.

Comme avec tout équipement électrique ou comportant des pièces mobiles, il existe un certain nombre de dangers potentiels. Pour utiliser cet appareil en toute sécurité, familiarisez-vous avec son fonctionnement et restez prudent lorsque vous l'utilisez.

AVERTISSEMENT

Risque d'incendie

- L'installation du sèche-linge doit être effectuée par un technicien qualifié.
- L'installation du sèche-linge doit se faire conformément aux instructions du fabricant et aux réglementations locales.
- Pour réduire les risques de blessures graves voire mortelles, suivez toutes les consignes d'installation.



Consignes de sécurité importantes

AVERTISSEMENT

Afin de réduire les risques d'incendie, d'électrocution ou de blessures corporelles lors de l'utilisation de votre appareil, suivez les précautions de base, notamment les suivantes :

1. Cet appareil n'est pas conçu pour être utilisé par des personnes (y compris les enfants) ayant une expérience et des connaissances insuffisantes ou dont les capacités physiques, sensorielles ou mentales sont réduites, sauf si celles-ci sont sous la surveillance ou ont reçu les instructions d'utilisation appropriées de la personne responsable de leur sécurité.
2. **Pour une utilisation en Europe** : cet appareil peut être utilisé par des enfants âgés de 8 ans et plus et par des personnes ayant une expérience et des connaissances insuffisantes ou dont les capacités physiques, sensorielles ou mentales sont réduites, à condition que celles-ci soient sous la surveillance ou aient reçu les instructions pour une utilisation appropriée et en toute sécurité de l'appareil et qu'elles soient conscientes des dangers impliqués. Les enfants ne doivent pas jouer avec l'appareil. Le nettoyage et la maintenance par l'utilisateur ne doivent pas être effectués par des enfants sans surveillance.
3. Les enfants doivent rester sous la surveillance d'un adulte pour s'assurer qu'ils ne jouent pas avec l'appareil.
4. Si le cordon d'alimentation est endommagé, il doit être remplacé par le fabricant, son réparateur ou une personne disposant des qualifications équivalentes afin d'éviter tout danger.
5. Les ensembles de tuyaux neufs fournis avec l'appareil doivent être utilisés et les anciens tuyaux ne doivent pas être réemployés.
6. Pour les appareils comportant des orifices de ventilation à la base, veillez à ce que ceux-ci ne soient pas obstrués par de la moquette.
7. **Pour une utilisation en Europe** : les enfants de moins de 3 ans ne doivent pas s'approcher de l'appareil s'ils ne sont pas sous surveillance en continu.



Consignes de sécurité

8. **ATTENTION** : afin d'éviter tout risque dû à une réinitialisation par inadvertance du dispositif de protection thermique, cet appareil ne doit pas être alimenté via un dispositif de commutation externe, tel qu'un programmeur, ou être connecté à un circuit qui est régulièrement activé et désactivé par le fournisseur d'énergie.
9. Le sèche-linge à tambour ne doit pas être utilisé si des produits chimiques industriels ont été utilisés pour le nettoyage.
10. Le piège à peluches doit être nettoyé fréquemment, le cas échéant.
11. Vous ne devez pas laisser s'accumuler de peluches autour du sèche-linge à tambour. (Ne s'applique pas aux appareils prévus avec une évacuation vers l'extérieur du bâtiment)
12. Une ventilation appropriée doit être présente pour éviter le retour des gaz dans la pièce pour les appareils brûlant d'autres combustibles, y compris ceux faisant appel à des flammes ouvertes.
13. Ne faites jamais sécher du linge sale dans le sèche-linge à tambour.
14. Le linge ayant été sali avec des produits tels que de l'huile de cuisine, de l'acétone, de l'alcool, de l'essence, du kérosène, des détergents ménagers et détachants, de la térébenthine, des cires et des décapants doit être lavé à l'eau chaude avec une quantité supplémentaire de lessive avant de pouvoir le faire sécher dans le sèche-linge à tambour.
15. Des éléments tels que le caoutchouc mousse (mousse de latex), les bonnets de douche, les tissus imperméables, les articles et vêtements comportant du caoutchouc ou les oreillers à base de caoutchouc mousse ne doivent pas être séchés dans le sèche-linge à tambour.
16. Les adoucissants, ou les produits similaires, doivent être utilisés de la manière indiquée dans leurs instructions.
17. Pendant la dernière partie d'un cycle du sèche-linge à tambour, aucune chaleur n'est émise (cycle de refroidissement) afin de garantir que le linge sera laissé en fin de cycle à une température qui ne l'endommage pas.
18. Retirez tous les objets des poches tels que les briquets et les allumettes.



- 19. AVERTISSEMENT** : n'arrêtez jamais un sèche-linge à tambour avant la fin du cycle de séchage, sauf si vous sortez et étendez immédiatement le linge afin que la chaleur se dissipe.
- 20.** L'air d'évacuation ne doit pas être éliminé dans un conduit qui est utilisé pour l'évacuation de fumées provenant d'appareils brûlant du gaz ou d'autres combustibles.
- 21.** L'appareil ne doit pas être installé derrière une porte verrouillable, une porte coulissante ou une porte possédant une charnière du côté opposé à celui du sèche-linge à tambour, d'une telle manière que l'ouverture totale du hublot du sèche-linge à tambour soit restreinte.
- 22. AVERTISSEMENT** : l'appareil ne doit pas être alimenté via un dispositif de commutation externe, tel qu'un programmateur, ou être connecté à un circuit qui est régulièrement activé ou désactivé par le fournisseur d'énergie.

Modèle avec pompe à chaleur uniquement : les instructions devront également inclure le fond de ce qui suit :

AVERTISSEMENT : dans le boîtier de l'appareil ou dans la structure intégrée, assurez-vous que les orifices de ventilation soient toujours dégagés.

AVERTISSEMENT : n'endommagez pas le circuit de fluide frigorigène.

Avertissements importants concernant l'installation

AVERTISSEMENT

L'installation de cet appareil doit être effectuée par un technicien ou un centre de réparation qualifié.

- Le non-respect de cette consigne peut entraîner des électrocutions, des incendies, une explosion, des problèmes avec l'appareil ou des blessures.

Branchez le cordon d'alimentation sur une prise murale et utilisez cette prise uniquement pour cet appareil.

N'utilisez pas de rallonge.

- Le fait de partager une prise murale avec d'autres appareils à l'aide d'une multiprise ou d'une rallonge peut entraîner des électrocutions ou des incendies.
- Assurez-vous que la tension, la fréquence et le courant sont identiques à ceux inscrits sur les caractéristiques techniques de l'appareil. Le non-respect de cette consigne peut entraîner des électrocutions ou des incendies. Branchez correctement la fiche d'alimentation à la prise murale.

Éliminez régulièrement toute eau, poussière ou corps étranger au niveau des broches de la fiche d'alimentation et des points de contact à l'aide d'un chiffon sec.

- Débranchez la fiche d'alimentation et nettoyez-la à l'aide d'un chiffon sec.
- Le non-respect de cette consigne peut entraîner des électrocutions ou des incendies.



Consignes de sécurité

Conservez tous les matériaux d'emballage hors de portée des enfants ; les matériaux d'emballage présentent des dangers pour les enfants.

- Si un enfant met un sac en plastique sur sa tête, il risque de s'asphyxier.

Cet appareil doit être correctement mis à la terre.

Ne reliez pas le conducteur de terre de l'appareil à un tuyau de gaz, un tuyau de canalisation en plastique ou une ligne téléphonique.

- Cela pourrait causer des électrocutions, des incendies, une explosion ou des problèmes avec l'appareil.
- Ne branchez jamais le cordon d'alimentation sur une prise qui n'est pas correctement reliée à la terre et qui n'est pas conforme aux réglementations locales et nationales en vigueur.

N'installez pas l'appareil en extérieur.

N'utilisez pas de fiche ou de cordon d'alimentation endommagé(e) ou de prise murale mal fixée.

- Cela pourrait entraîner une électrocution ou un incendie.

Si la fiche (cordon d'alimentation) est endommagée, elle doit être remplacée par le fabricant, son réparateur ou un technicien de qualification équivalente, afin d'éviter tout danger.

Cet appareil doit être positionné de manière à ce que la fiche d'alimentation soit accessible après installation.

Ne tirez pas et ne pliez pas excessivement le cordon d'alimentation.

Ne vrillez pas et n'attachez pas le cordon d'alimentation.

N'accrochez pas le cordon d'alimentation sur un objet métallique, ne posez pas d'objet lourd sur le cordon d'alimentation, ne l'insérez pas entre des objets et ne le coincez pas dans l'espace situé derrière l'appareil.

- Cela pourrait entraîner une électrocution ou un incendie.

Ne tirez pas sur le cordon d'alimentation pour le débrancher.

- Débranchez le cordon en tenant la fiche.
- Le non-respect de cette consigne peut entraîner des électrocutions ou des incendies.

Cet appareil doit être correctement mis à la terre. Ne branchez jamais le cordon d'alimentation sur une prise qui n'est pas correctement reliée à la terre et qui n'est pas conforme aux réglementations locales et nationales en vigueur.

Consultez les consignes d'installation pour relier cet appareil à la terre.

Installez cet appareil à un emplacement dont la surface est solide et plane.

- Le non-respect de cette consigne peut entraîner des vibrations et des bruits anormaux ou des problèmes avec l'appareil.

Étant donné qu'un composant de la laque à cheveux peut affecter la propriété hydrophile de l'échangeur de chaleur et alors entraîner la formation d'humidité sur la surface extérieure de l'appareil lors du refroidissement, n'installez pas cet appareil dans un salon de beauté.

L'appareil doit être positionné de telle manière que la fiche d'alimentation, les robinets d'arrivée d'eau et les tuyaux de vidange restent accessibles en permanence.



Avertissements importants concernant l'utilisation

AVERTISSEMENT

Ne laissez pas les enfants ou les animaux domestiques aller sur ou dans l'appareil. Lors de la mise au rebut de l'appareil, démontez le verrou du hublot (levier)

- afin d'éviter tout risque de chute et de blessures.
- Si un enfant se retrouve enfermé dans l'appareil, il risque de s'asphyxier.

Ne tentez pas d'accéder à l'intérieur de l'appareil lorsque le tambour tourne.

Ne vous asseyez pas sur l'appareil et ne vous appuyez pas contre son hublot ;

- vous risqueriez de le faire basculer et de vous blesser.

Ne faites sécher que du linge préalablement essoré dans un lave-linge.

Ne faites jamais sécher du linge sale dans le sèche-linge à tambour.

Ne buvez pas l'eau de condensation.

N'arrêtez jamais un sèche-linge à tambour avant la fin du cycle de séchage, sauf si vous sortez et étendez immédiatement le linge afin que la chaleur se dissipe.

Ne faites pas sécher de linge ayant été en contact avec des substances inflammables (ex. : essence, kérosène, benzène, solvant, alcool, etc.) ;

- vous risqueriez de vous électrocuter ou de provoquer un incendie ou une explosion.

Ne laissez pas les animaux domestiques s'approcher du sèche-linge.

- Cela pourrait entraîner une électrocution ou des blessures.

Avant de mettre l'appareil au rebut, démontez le hublot et le cordon d'alimentation

- afin d'éviter de provoquer des blessures ou d'endommager le cordon.

Ne touchez pas la fiche d'alimentation avec les mains mouillées.

- Cela pourrait entraîner une électrocution.

En cas de fuite de gaz (gaz de ville, propane, gaz LP), ne touchez pas l'appareil ou le cordon d'alimentation et aérez immédiatement.

- Pour ce faire, n'utilisez pas un ventilateur.
- Une étincelle peut entraîner une explosion ou un incendie.

Ne procédez pas à la réparation, au remplacement ou à l'entretien des pièces de l'appareil sauf si le manuel de réparation par l'utilisateur contient des recommandations spécifiques en la matière. Vous devez en outre disposer des compétences requises pour réaliser l'opération.

Ne tentez pas de réparer, de démonter ou de modifier l'appareil vous-même.

- N'utilisez pas de fusible (cuivre, fil d'acier, etc.) autres que le fusible standard.
- En cas de besoin de réparation ou de réinstallation de l'appareil, contactez le centre de réparation le plus proche.
- Le non-respect de cette consigne peut entraîner des électrocutions, des incendies, des problèmes avec l'appareil ou des blessures.

L'appareil que vous avez acheté est prévu pour une utilisation domestique uniquement.



Consignes de sécurité

L'utilisation à des fins professionnelles est considérée comme une utilisation non conforme de l'appareil. Dans ce cas, l'appareil ne sera pas couvert par la garantie standard prévue par Samsung et Samsung ne saura en aucun cas être tenu pour responsable en cas de dysfonctionnements ou dommages résultant d'une utilisation non conforme. Si l'appareil émet des bruit anormaux ou dégage une odeur de brûlé ou de la fumée, coupez immédiatement l'alimentation électrique et contactez le centre de réparation.

- Dans le cas contraire, cela pourrait entraîner une électrocution ou un incendie.

Ne laissez pas les enfants (ou les animaux domestiques) jouer sur ou dans l'appareil. Le hublot de l'appareil ne s'ouvre pas facilement de l'intérieur ; un enfant peut donc se blesser gravement s'il est enfermé dans l'appareil.

Mises en garde concernant l'utilisation

ATTENTION

Ne montez pas sur l'appareil et ne placez pas d'objets (tels que du linge, des bougies allumées, des cigarettes allumées, de la vaisselle, des produits chimiques, des objets métalliques, etc.) sur l'appareil.

- Cela pourrait causer des électrocutions, des incendies, des problèmes avec l'appareil ou des blessures.

Ne touchez pas le hublot en verre ni l'intérieur du tambour pendant ou juste après le séchage : ces éléments peuvent en effet devenir très chauds.

- Cela pourrait entraîner des brûlures.

La vitre du hublot devient chaude pendant le séchage. Par conséquent, ne touchez pas la vitre du hublot.

De même, ne laissez pas les enfants jouer autour du sèche-linge ou toucher la vitre du hublot.

- Cela pourrait entraîner des brûlures.

N'actionnez pas les boutons à l'aide d'objets tranchants tels que des aiguilles, des couteaux, vos ongles etc.

- Cela pourrait entraîner une électrocution ou des blessures.

Ne faites pas sécher de linge contenant des élastiques (latex) ou d'autres matériaux semblables au caoutchouc.

- Le caoutchouc pourrait s'enflammer sous l'effet de la chaleur.

Ne faites pas sécher de linge ayant été en contact avec de l'huile végétale ou de l'huile de cuisson : même lavés, les articles en contiennent encore. De plus, utilisez le cycle de séchage à froid afin de ne pas faire chauffer le linge.

- La chaleur issue de l'oxydation de l'huile pourrait entraîner un incendie.

Ne faites pas sécher de linge contaminé par des substances étrangères comme de l'huile, de la crème, de la lotion ou d'autres produits chimiques utilisés dans des lieux tels que les centres de soins de la peau, les salons de massage, les salons de beauté ou les hôpitaux.

- Cela pourrait entraîner une électrocution, un incendie, un dysfonctionnement et des blessures.

Assurez-vous que toutes les poches des vêtements à sécher sont vides.

- Les objets durs et pointus, comme les pièces de monnaie, les épingles de sûreté, les clous, les vis ou les pierres, peuvent occasionner d'importants dégâts à l'appareil.

Évitez de faire sécher des vêtements ayant de grandes boucles, des boutons ou d'autres parties métalliques lourdes (fermetures éclair, crochets et œillets, couvre-boutons).

Si nécessaire, utilisez un filet à linge pour le linge petit et léger tel que des ceintures en tissu, des liens de tablier et des soutien-gorge avec armatures susceptibles de se détacher ou de se casser pendant un cycle.



Les feuilles pour sèche-linge sont compatibles avec ce modèle et sont recommandées pour obtenir de meilleures performances de séchage.

Les feuilles pour sèche-linge permettent également de réduire l'électricité statique produite au cours d'un cycle du séchage. L'électricité statique peut endommager le linge ainsi que l'appareil.

N'utilisez pas le sèche-linge à proximité de poussières explosives (ex. : poussière de charbon, farine de blé, etc.).

- Cela pourrait entraîner une électrocution, un incendie ou une explosion.

N'entrez pas de matériaux inflammables à proximité de l'appareil.

- Vous risqueriez de libérer des gaz toxiques, d'endommager des pièces, de vous électrocuter ou de provoquer un incendie ou une explosion.
- L'appareil ne doit pas être installé derrière des portes verrouillables, etc.

Ne touchez pas l'arrière de l'appareil lors du séchage ou juste après qu'il soit terminé.

- L'appareil reste chaud et peut occasionner des brûlures.

Avertissements importants concernant le nettoyage

AVERTISSEMENT

Ne nettoyez pas l'appareil en pulvérisant directement de l'eau dessus.

N'utilisez pas de benzène, de diluant ou d'alcool pour nettoyer l'appareil.

- Cela pourrait entraîner une décoloration, une déformation, des dommages, une électrocution ou un incendie.

Avant d'effectuer une opération de nettoyage ou de maintenance, débranchez l'appareil de la prise murale.

- Le non-respect de cette consigne peut entraîner des électrocutions ou des incendies.

Nettoyez le compartiment du filtre avant et après chaque utilisation.

Nettoyez régulièrement l'intérieur de l'appareil en faisant appel à un technicien de maintenance agréé.

Nettoyez l'échangeur de chaleur à l'aide d'une brosse douce ou d'un aspirateur une fois par mois. Ne touchez pas l'échangeur de chaleur avec les mains. Sinon, vous risquez de vous blesser.

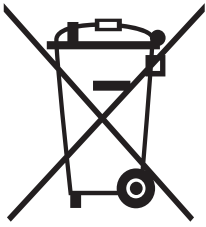
L'intérieur du sèche-linge doit être nettoyé régulièrement par un technicien de maintenance qualifié.

Entretien pour éviter la formation de gel

- Installez le sèche-linge à un endroit où la température ne chute pas en dessous de zéro degré Celsius.
- Si vous effectuez une vidange en utilisant un long tuyau de vidange, l'eau restant à l'intérieur du tuyau peut geler en hiver. Vérifiez qu'il ne reste pas d'eau à l'intérieur du tuyau après utilisation.
- Si le tuyau de vidange a gelé, enveloppez-le d'une serviette, préalablement trempée dans de l'eau tiède, pendant environ dix minutes pour le faire dégeler.

Consignes de sécurité

Instructions concernant les déchets DEEE



Les bons gestes de mise au rebut de ce produit (Déchets d'équipements électriques et électroniques)

(Applicable aux pays disposant de systèmes de collecte séparés)

Ce symbole sur le produit, ses accessoires ou sa documentation indique que ni le produit, ni ses accessoires électroniques usagés (chargeur, casque audio, câble USB, etc.) ne peuvent être jetés avec les autres déchets ménagers. La mise au rebut incontrôlée des déchets présentant des risques environnementaux et de santé publique, veuillez séparer vos produits et accessoires usagés des autres déchets. Vous favoriserez ainsi le recyclage de la matière qui les compose dans le cadre d'un développement durable.

Les particuliers sont invités à contacter le magasin leur ayant vendu le produit ou à se renseigner auprès des autorités locales pour connaître les procédures et les points de collecte de ces produits en vue de leur recyclage.

Les entreprises et particuliers sont invités à contacter leurs fournisseurs et à consulter les conditions de leur contrat de vente. Ce produit et ses accessoires ne peuvent être jetés avec les autres déchets.

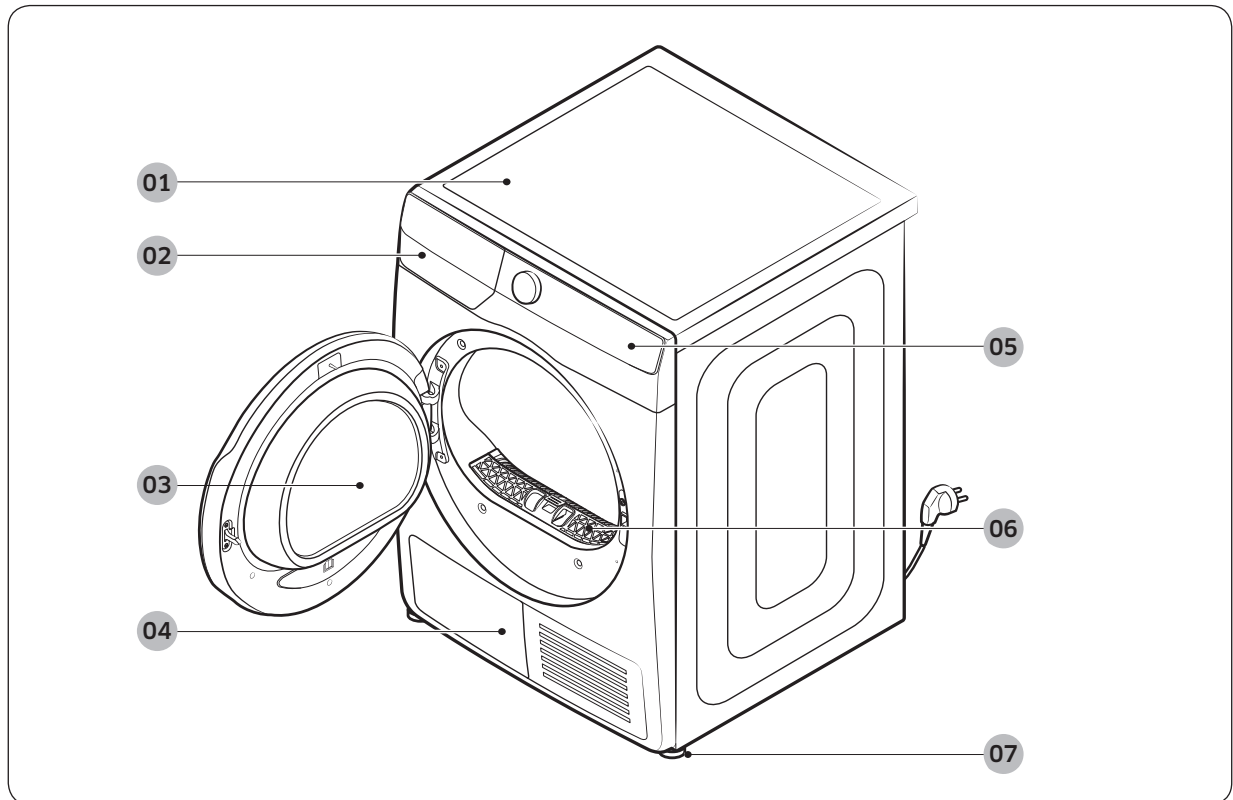
Pour obtenir des informations sur les engagements environnementaux de Samsung et sur les obligations réglementaires spécifiques à l'appareil (par ex. la réglementation REACH, ainsi que celles relatives aux DEEE et batteries), rendez-vous sur notre page relative au développement durable accessible via www.samsung.com.

Installation

Ce qui est inclus

Déballer soigneusement le sèche-linge. Maintenez tous les matériaux d'emballage hors de la portée des enfants. Les pièces et l'emplacement des pièces indiqués ci-dessous peuvent différer de ceux sur votre sèche-linge. Avant l'installation, assurez-vous que le sèche-linge possède toutes les pièces répertoriées ici. Si le sèche-linge et/ou des pièces sont endommagés ou manquants, contactez le service client Samsung le plus proche.

Schéma du sèche-linge



01 Capot supérieur

03 Hublot

05 Panneau de commande

07 Pied réglable

02 Réservoir d'eau

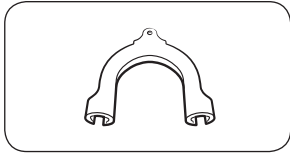
04 Échangeur de chaleur

06 Filtre à peluches

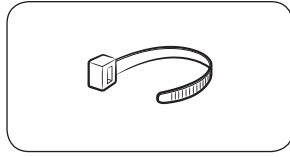


Installation

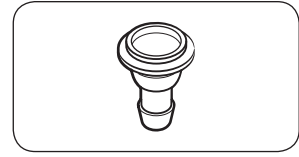
Accessoires (fournis)



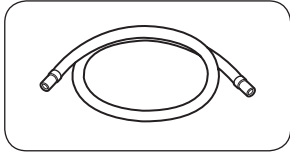
Guide de tuyau



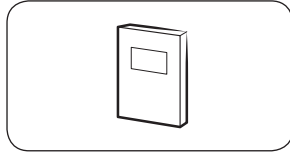
Serre-câble



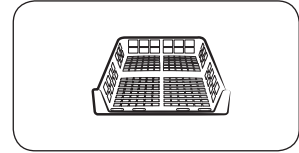
Raccord de tuyau



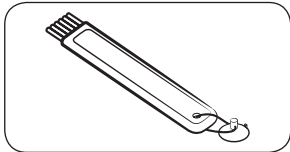
Long tuyau de vidange (2 m)



Manuel d'utilisation

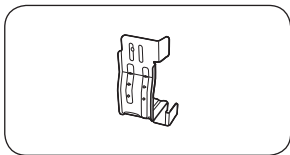


Grille de séchage (modèles applicables uniquement)



Brosse de nettoyage

Accessoires (non fournis)



Support du kit de superposition
(réf. SK-DH ; SK-DA ; SKK-DF)

REMARQUE

- Pour obtenir des instructions de superposition avec le sèche-linge, reportez-vous au manuel d'installation inclus dans le kit de superposition.
- Pour obtenir des informations concernant le modèle du kit de superposition que vous pouvez utiliser pour superposer votre sèche-linge sur le lave-linge, reportez-vous au manuel d'utilisation fourni avec votre lave-linge Samsung.



Conditions d'installation

REMARQUE

L'installation de ce sèche-linge doit être effectuée par un installateur qualifié. Si une intervention est requise en raison d'une installation incorrecte ou défectueuse, il est considéré qu'elle relève de la responsabilité du propriétaire et cela peut entraîner l'annulation de la garantie. Conservez ces instructions pour pouvoir vous y reporter ultérieurement.

AVERTISSEMENT

- Ne branchez pas le cordon d'alimentation sur une prise murale tant que le sèche-linge n'est pas complètement installé.
- Demandez l'aide de deux personnes ou plus pour déplacer le sèche-linge.
- Ne laissez pas les enfants (ou les animaux domestiques) jouer sur, dans ou autour du sèche-linge. Une bonne supervision est nécessaire en tout temps.
- Maintenez tous les matériaux d'emballage hors de la portée des enfants.
- Ne remplacez pas par vous-même un cordon ou une fiche d'alimentation endommagé(e). Faites appel à Samsung ou un réparateur qualifié pour remplacer un cordon ou une fiche d'alimentation endommagé(e).
- Ne tentez pas de réparer, de démonter ou de modifier le sèche-linge. Pour toute réparation, contactez le centre de réparation Samsung le plus proche.
- Retirez le hublot/les couvercles des appareils mis au rebut pour éviter qu'un enfant ne s'étouffe à l'intérieur.
- Si le sèche-linge émet des bruits anormaux ou dégage une odeur de brûlé ou de la fumée, débranchez-le immédiatement et contactez le centre de réparation Samsung le plus proche.
- Ne débranchez pas le sèche-linge lorsqu'il est en cours d'utilisation.
- N'entrez pas d'objets inflammables à proximité du sèche-linge.

Exigences électriques et de mise à la terre

- Le sèche-linge nécessite une alimentation électrique de 220 à 240 V CA / 50 Hz.
- Le sèche-linge doit être correctement mis à la terre. En cas de panne ou de défaillance du sèche-linge, la mise à la terre réduira le risque d'électrocution en fournissant au courant électrique un chemin de moindre résistance. Le sèche-linge est fourni avec un cordon d'alimentation qui possède une prise de mise à la terre à 3 broches. La prise doit être branchée sur une prise secteur appropriée, correctement installée et mise à la terre conformément à toutes les dispositions et réglementations locales.
- Pour toute question concernant les exigences électriques ou de mise à la terre, veuillez contacter Samsung ou un électricien qualifié.

AVERTISSEMENT

- Branchez le cordon d'alimentation sur une prise électrique à 3 broches mise à la terre.
- N'utilisez pas de fiche ou de cordon d'alimentation endommagé(e) ou de prise murale mal fixée ou endommagée.
- N'utilisez pas de rallonge ni d'adaptateur avec cet appareil.
- Un branchement incorrect du conducteur de mise à la terre peut créer un risque d'électrocution. Si vous n'êtes pas sûr que le sèche-linge soit correctement mis à la terre, vérifiez avec un électricien qualifié.
- Ne modifiez d'aucune façon la fiche, le cordon ou la prise d'alimentation.
- Ne reliez pas un conducteur de terre à une canalisation de plomberie en plastique, un conduit de gaz ou une canalisation d'eau chaude.



Installation

Encastrement dans une niche ou installation dans un placard

Pour une installation dans une niche ou un placard, le sèche-linge doit respecter les dégagements minimums suivants :

Côtés	Haut	Avant	Arrière
25 mm	25 mm	490 mm	50 mm

Si vous souhaitez installer le sèche-linge avec un lave-linge, veillez à laisser un espace libre d'au moins 550 mm à l'avant de la niche ou du placard.

Installation étape par étape

Avant d'installer votre sèche-linge, assurez-vous d'avoir lu la section **Conditions d'installation** en page 15.

ÉTAPE 1 Choix de l'emplacement

Choix de l'emplacement

Choisissez une surface solide et de niveau qui résistera aux vibrations. Optez pour un emplacement depuis lequel vous avez facilement accès à une prise à 3 broches mise à la terre.

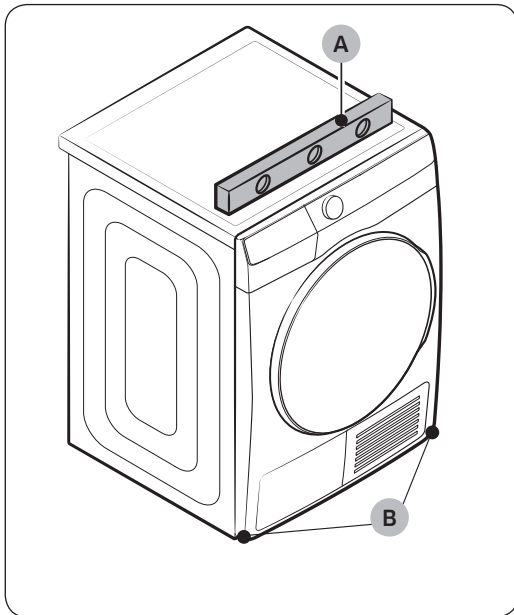
Pour des questions pratiques, pensez à installer le sèche-linge près de votre lave-linge.

AVERTISSEMENT

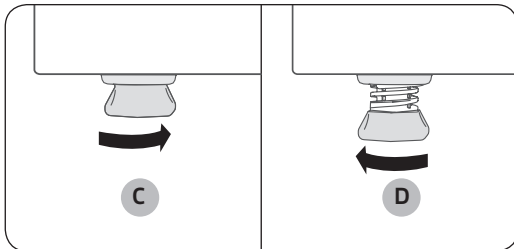
- Installez le sèche-linge en intérieur uniquement.
- N'installez pas le sèche-linge dans des endroits exposés aux intempéries.
- N'installez pas le sèche-linge dans un environnement où la température peut chuter en dessous de 5 °C ou monter au-dessus 35 °C.
- N'installez pas le sèche-linge dans un endroit où du gaz risque de fuir.



ÉTAPE 2 Ajustement des pieds réglables



1. Faites glisser doucement le sèche-linge à l'emplacement souhaité.
2. Utilisez un **niveau (A)** et vérifiez que le sèche-linge est bien à plat de gauche à droite et de l'avant à l'arrière.
3. Si le sèche-linge n'est pas de niveau, faites tourner les **pieds réglables (B)** vers la gauche ou la droite pour ajuster la hauteur.
4. Une fois le sèche-linge de niveau, assurez-vous qu'il repose fermement sur le sol.
5. Branchez le sèche-linge.

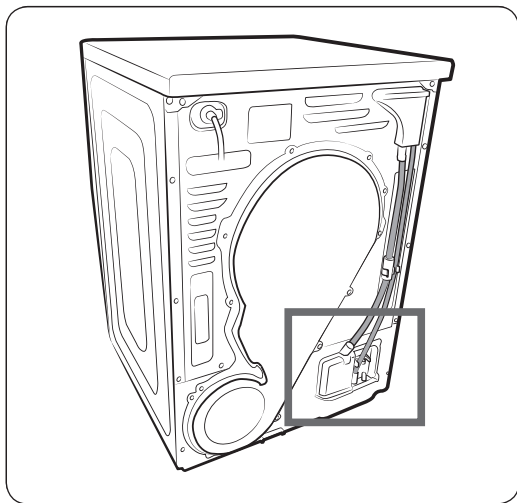


REMARQUE

- Pour régler le sèche-linge à la même hauteur que le lave-linge, faites tourner les pieds réglables vers la droite jusqu'à ce qu'ils **se rétractent complètement (C)**. Ensuite, faites tourner les pieds réglables vers la gauche pour **les déployer (D)**, jusqu'à ce que le sèche-linge et le lave-linge soient à la même hauteur.
- Déployez le pied de réglage jusqu'à la hauteur nécessaire. Si vous étendez les pieds réglables plus que nécessaire, les vibrations seront plus importantes.

Installation

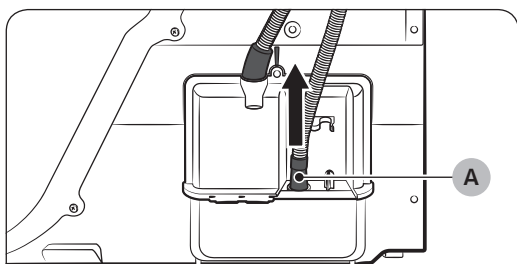
ÉTAPE 3 Raccordement du tuyau de vidange



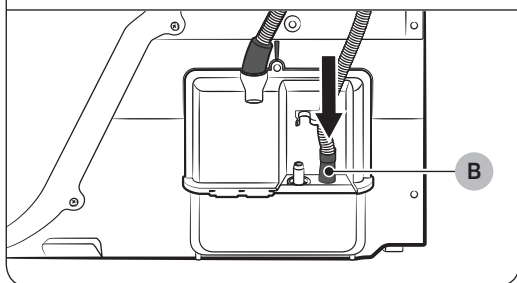
- Nous vous recommandons vivement de raccorder le tuyau de vidange à votre système de vidange.
- Si le tuyau de vidange raccordé au sèche-linge est trop court pour pouvoir atteindre le système de vidange, utilisez le tuyau fourni comme accessoire (long tuyau de vidange).
- Utilisez le réservoir d'eau intégré si vous ne pouvez pas raccorder le tuyau de vidange à un système de vidange.

REMARQUE

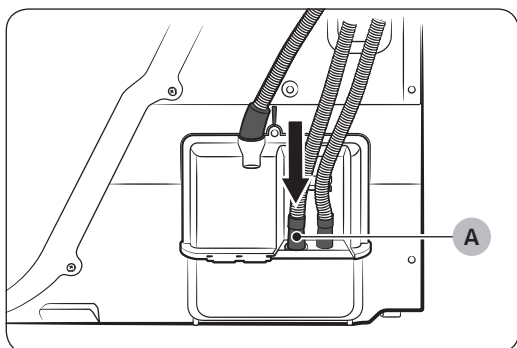
Par défaut, ce sèche-linge a été réglé en usine pour pouvoir utiliser le réservoir d'eau intégré pour la vidange de l'eau condensée.



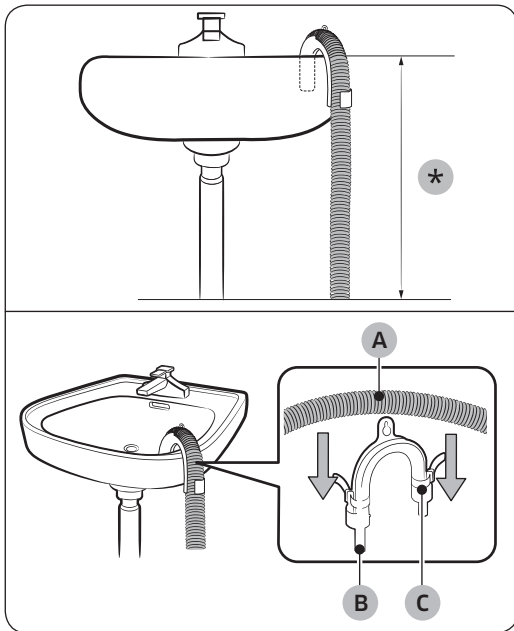
1. Retirez le tuyau de vidange au niveau de l'**orifice (A)** et insérez-le dans la **pièce (B)**.



2. Insérez une extrémité du tuyau fourni (long tuyau de vidange) dans l'**orifice (A)**.
3. Insérez l'autre extrémité (sortie) du tuyau fourni sur le système de vidange de l'une des façons suivantes :



Au-dessus d'un lavabo :

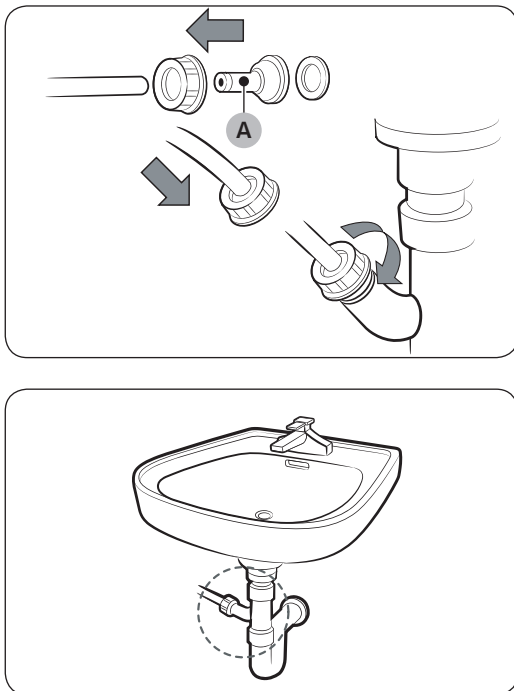


1. Assurez-vous de placer l'extrémité du tuyau fourni à moins de **90 cm (*)** de la partie inférieure du sèche-linge.
2. Pour incurver une partie du tuyau fourni, utilisez le **guide de tuyau (B)** en plastique fourni et fixez le guide sur le mur à l'aide d'un crochet ou sur le robinet avec un bout de ficelle. Assemblez le **tuyau de vidange (A)** et le **guide de tuyau (B)**, et fixez-les à l'aide du **serre-câble (C)**.
3. Il est possible de vidanger l'eau de condensation en raccordant directement le tuyau fourni (long tuyau de vidange) à la sortie de vidange.

⚠ ATTENTION

Ne branchez pas de rallonge sur le tuyau de vidange. De l'eau risque de fuir au niveau de la zone de raccordement. Utilisez un long tuyau de vidange.

En utilisant le tuyau de vidange du lavabo :



1. Assemblez le **raccord de tuyau (A)** et reliez-le à l'extrémité du tuyau fourni, comme indiqué.

⚠ ATTENTION

Pour éviter toute fuite d'eau, assurez-vous de relier fermement le tuyau et le raccord.

2. Raccordez directement l'adaptateur de tuyau au tuyau de vidange du lavabo.



Installation

ÉTAPE 4 Vérification de l'installation

- Tous les matériaux d'emballage ont été complètement retirés et correctement mis au rebut.
- Le sèche-linge est de niveau et repose fermement sur le sol.
- Assurez-vous qu'il ne reste aucun accessoire à l'intérieur du tambour.
- N'obtenez pas l'entrée d'air de la grille de refroidissement située à l'avant du sèche-linge.
- Ne placez pas d'objets inflammables à proximité du sèche-linge et veillez à la propreté de son environnement.
- Ne retirez pas les pieds réglables du sèche-linge. Ils permettent d'assurer la mise à niveau du sèche-linge par rapport au sol.
- Après l'installation, nous vous recommandons d'attendre au moins 1 heure avant d'utiliser le sèche-linge.

ÉTAPE 5 Mise sous tension

Branchez le cordon d'alimentation sur une prise murale protégée par un fusible ou un disjoncteur. Ensuite, appuyez sur  pour allumer le sèche-linge.

REMARQUE

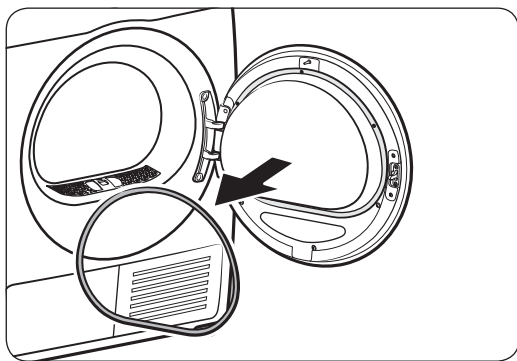
Lancez le cycle Minuterie pendant 20 minutes pour vérifier que l'appareil fonctionne, chauffe et s'arrête. Si le code d'information **HC** s'affiche, contactez un centre de réparation local.

Inversion du hublot

Il se peut qu'il vous soit utile d'inverser le sens du hublot selon les l'emplacement d'installation ou vos besoins.

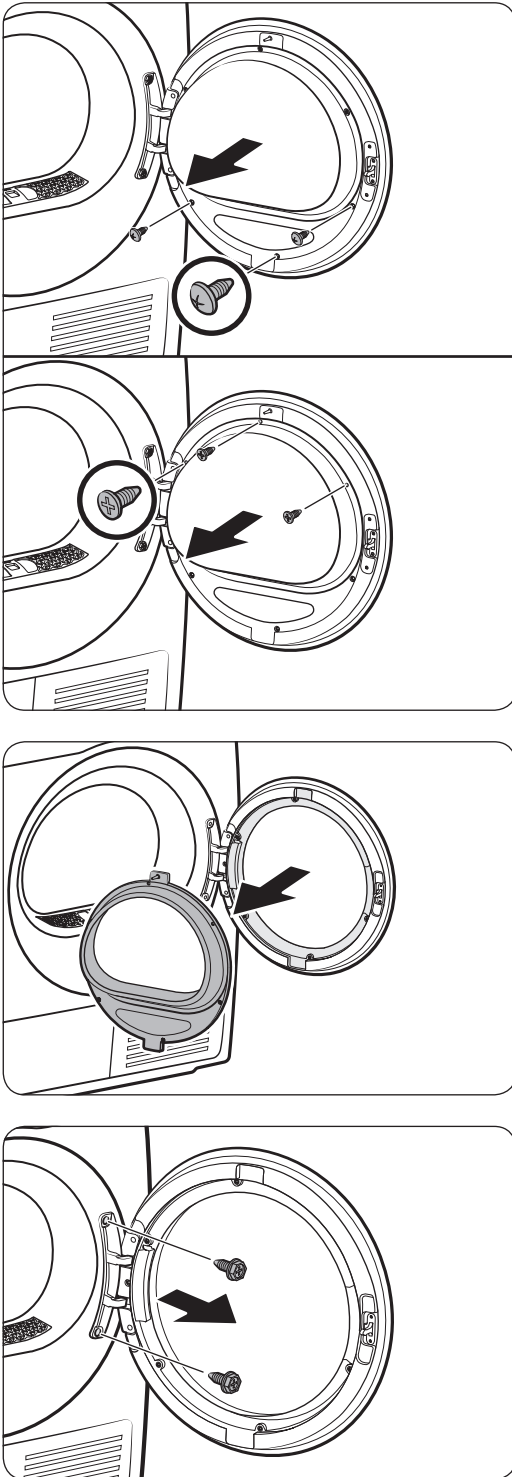
AVERTISSEMENT

Assurez-vous que l'inversion du hublot est réalisée par un technicien qualifié.



1. Retirez le joint du hublot.





2. Retirez les vis du support de la vitre intérieure du hublot.

- D'abord, desserrez et retirez les 3 vis de la partie inférieure. Ensuite, desserrez et retirez les 3 vis de la partie supérieure du support.

3. Détachez le support de la vitre.

⚠ ATTENTION

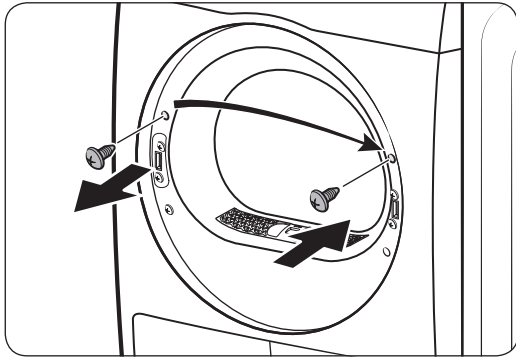
Pour éviter toute Veillez à ne pas faire tomber toute partie du support au moment de le détacher. Risque de dommages matériels (fissures ou fêlures) ou de blessures physiques.

4. Retirez les vis de charnière et détachez le hublot.

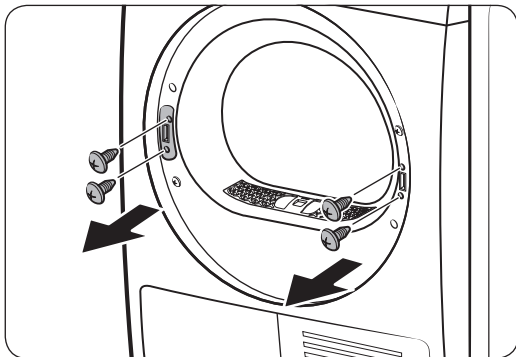
- Desserrez et retirez les 2 boulons de l'encadrement du hublot.
- Afin d'éviter toute abrasion des boulons, utilisez un tournevis hexagonal.



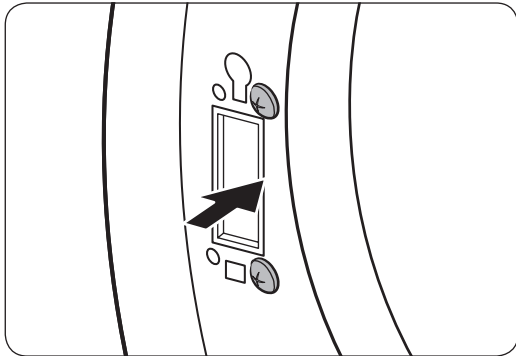
Installation



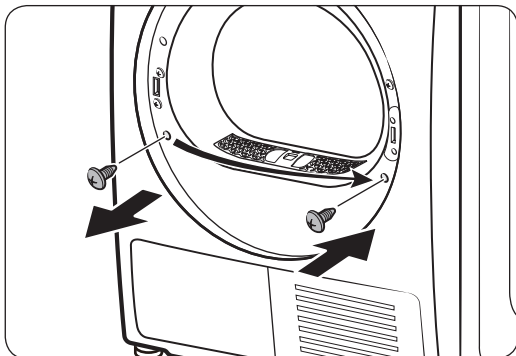
- Retirez la vis supérieure à gauche de l'encadrement du hublot, puis insérez-la dans le trou droit correspondant de l'encadrement du hublot. Ne retirez pas les vis du support inférieur.



- Retirez les 2 vis du support sur l'encadrement droit, puis retirez les 2 vis du support sur l'encadrement gauche.

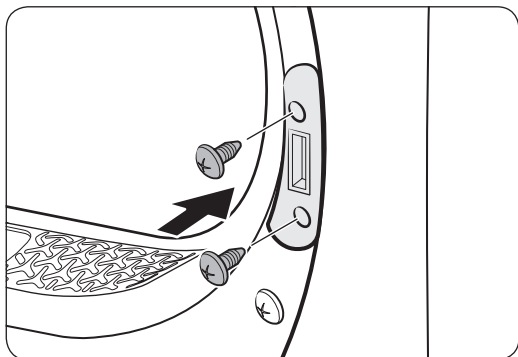


- Insérez les 2 vis du support retirées dans l'encadrement gauche, comme indiqué.
 - Voir l'illustration de droite pour le bon emplacement des vis.

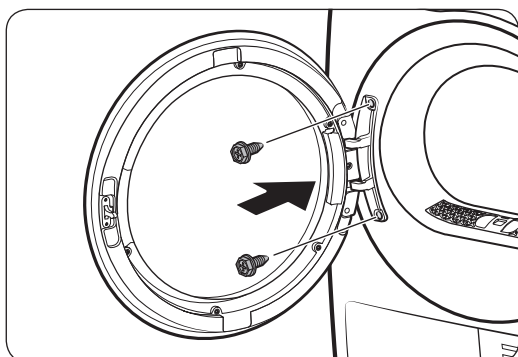


- Retirez la vis inférieure sur l'encadrement gauche, puis insérez-la dans le trou correspondant de l'encadrement droit.

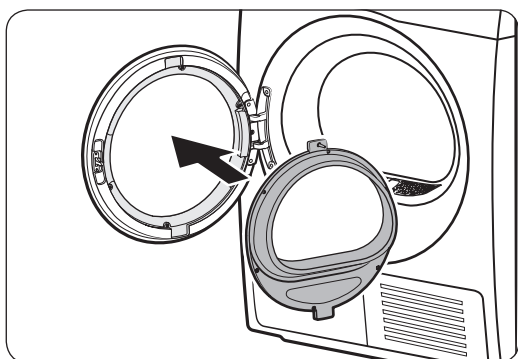




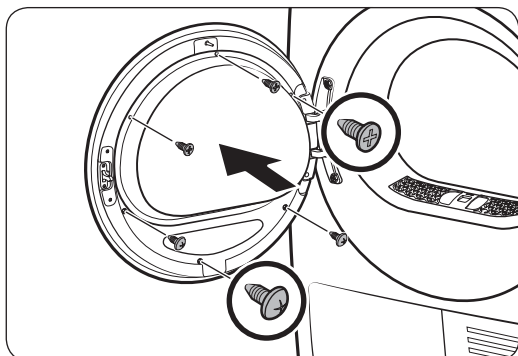
9. Insérez le support de la manette sur l'encadrement droit, puis serrez les 2 vis du support.



10. Insérez la charnière du hublot dans la position opposée de l'encadrement du hublot, puis serrez les 2 vis à boulon.



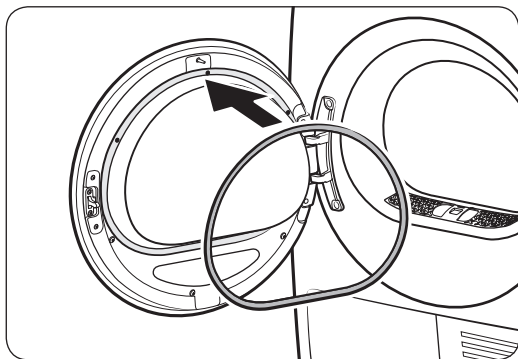
11. Insérez le support de la vitre intérieure dans le cache du hublot installé sur l'encadrement gauche.



12. Serrez les 3 vis du support sur la partie supérieure. Serrez ensuite les 3 vis du support sur la partie inférieure.

Installation

Français



13. Fixez le joint du hublot sur le hublot.

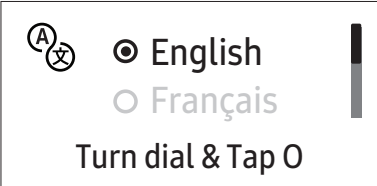
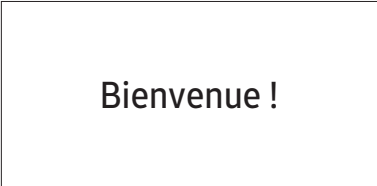
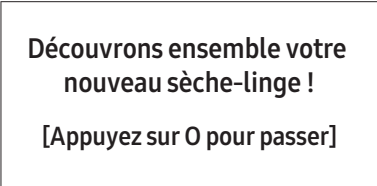
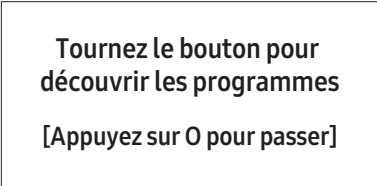
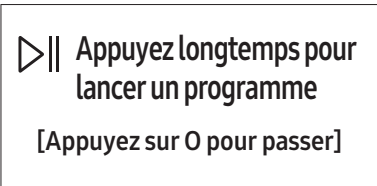


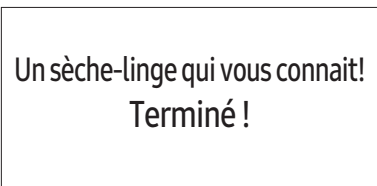
REMARQUE

Pour remettre le hublot dans sa position initiale, suivez ces étapes à nouveau. Veuillez noter que le hublot, les charnières et les autres pièces seraient alors dans le sens opposé que celui indiqué dans ces étapes.

Avant de commencer

Configuration initiale

- Lorsque vous allumez votre sèche-linge pour la première fois, l'écran affiche le processus de configuration initiale. Suivez les instructions affichées à l'écran pour l'effectuer.
- Si vous effectuez la configuration initiale et lancez un cycle pendant plus d'une minute, la configuration initiale ne s'affichera plus.
- La configuration initiale inclut la sélection de la langue et un rapide tutoriel.
- Lorsque vous appuyez sur un bouton, appuyez exactement sur l'icône.
- Si vous utilisez le lave-linge et le sèche-linge simultanément, vous pouvez constater une perte de puissance selon l'endroit où ils sont installés et en fonction de l'état de l'énergie électrique.

01 Sélection de la langue	02 Écran d'accueil
	
03 Tutoriel	
	
	
	



Avant de commencer

Consignes de séchage

ÉTAPE 1 Trier

- Ne mélangez pas les articles lourds et légers ensemble.
- Lavez et faites sécher les articles de couleur sombre séparément des articles de couleur claire.
- Sauf indication contraire stipulée sur l'étiquette d'entretien, ne faites pas sécher des articles en laine avec des articles en fibre de verre.
- Ne faites pas sécher des articles salis avec de l'huile, de l'alcool, de l'essence, etc.
- Évitez de mettre des articles non lavés au sèche-linge.
- Ne faites pas sécher des articles mouillés qui n'ont pas été soigneusement essorés après le lavage. Des mauvaises odeurs risqueraient de se former à l'intérieur du sèche-linge ou le sèche-linge pourrait présenter un dysfonctionnement.
- Nous vous recommandons d'utiliser un filet à linge pour les chaussettes de bébé et autres articles petits et légers.

ÉTAPE 2 Vider les poches et les retourner

- Retournez les vêtements de couleur foncée avant de les faire sécher. Ceci évitera d'endommager le tissu à cause du frottement pendant le processus de séchage et contribuera à protéger les pièces internes du sèche-linge contre la décoloration et les dommages.
- Avant de faire sécher des articles qui comportent des boutons ou broderies, retournez-les articles.

ATTENTION

- Videz les poches. Les objets métalliques tels que les pièces de monnaie, les épingles et les boucles sur les vêtements sont susceptibles d'endommager le reste du linge ainsi que le tambour.
- Retirez tous les objets métalliques attachés aux articles, remontez les fermetures éclair et fermez les crochets avant de faire sécher le linge. Les objets métalliques attachés aux articles risquent d'endommager le reste du linge ainsi que le tambour.

ÉTAPE 3 Vérifier le filtre à peluches

Assurez-vous que le filtre à peluches est correctement installé avant de mettre des articles dans le sèche-linge. Le sèche-linge ne fonctionne pas sans le filtre à peluches.

- Nettoyez toujours le filtre à peluches avant un cycle de séchage. Pour en savoir plus sur le nettoyage du filtre, reportez-vous à la section « **Filtre à peluches** » en page **44**



ÉTAPE 4 Évaluer la capacité de charge

Ne surchargez pas le sèche-linge. Une surcharge peut réduire l'action du tambour et ainsi entraîner un séchage inégal et altérer l'effet anti-froissage.

- N'introduisez qu'une seule charge de linge à la fois dans le sèche-linge.
- Pour améliorer l'efficacité du séchage pour un ou deux articles, ajoutez une serviette sèche à la charge.
- Pour des résultats optimaux, démêlez les articles avant de les introduire dans le sèche-linge. Les articles emmêlés peuvent dégrader l'efficacité de séchage ou entraîner l'ouverture du hublot.

ATTENTION

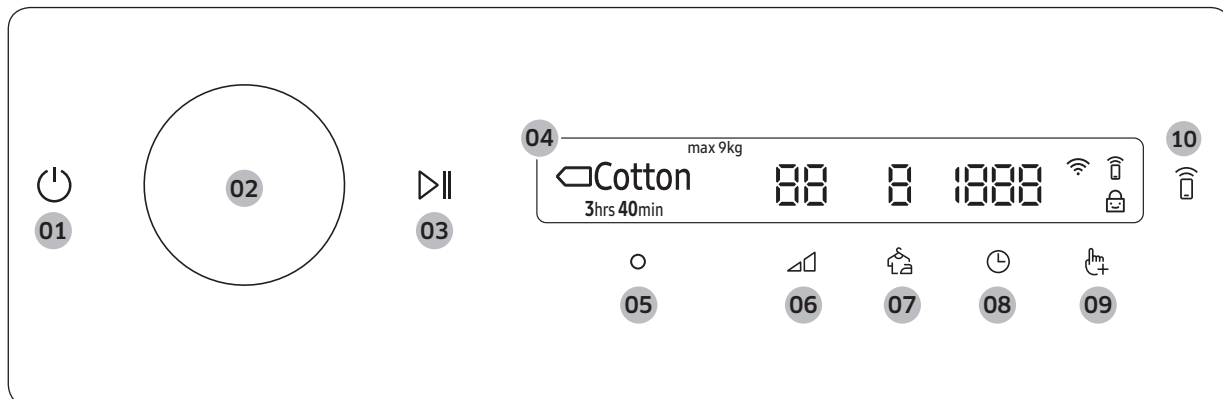
Ajoutez ou retirez des articles dans le sèche-linge en veillant à ce que le filtre à peluches soit installé. Si le filtre n'est pas installé, les petits articles risquent de tomber dans le logement du filtre et provoquer un dysfonctionnement du sèche-linge.

ÉTAPE 5 Une fois le séchage terminé

- Videz le réservoir d'eau pour éviter des fuites. Pour en savoir plus sur le vidage du réservoir d'eau, reportez-vous à la section « **Vidage du réservoir d'eau** » en page **43**
- Si le message « **Nettoy. échangeur chaleur** » apparaît à l'écran, reportez-vous à la section « **Échangeur de chaleur** » en page **46** et nettoyez l'échangeur de chaleur.
- Pour que l'intérieur du sèche-linge soit reste plus hygiénique, laissez le hublot du sèche-linge et le cache de l'échangeur de chaleur ouverts une fois le cycle de séchage terminé.

Opérations

Panneau de commande



<p>01 Marche/Arrêt </p>	<p>Appuyez dessus pour allumer ou éteindre le sèche-linge.</p> <ul style="list-style-type: none"> • Si vous n'actionnez aucun élément du panneau de commande pendant 10 minutes après avoir allumé le sèche-linge, ce dernier s'éteint automatiquement. • Le sèche-linge s'éteint automatiquement lorsque le cycle de séchage est terminé. <p>⚠ ATTENTION</p> <p>N'appuyez pas sur pour éteindre le sèche-linge si le cycle de séchage est en cours. Laissez d'abord le doigt appuyé sur pour mettre le cycle en pause, puis appuyez sur pour éteindre le sèche-linge.</p>
<p>02 Molette de navigation</p>	<p>Tournez la molette de navigation vers la gauche ou la droite pour parcourir les cycles et fonctions disponibles. Lorsque vous tournez la molette de navigation, l'écran affiche votre sélection (notamment le cycle, les fonctions supplémentaires et les fonctions système).</p>
<p>03 Départ/Pause </p>	<p>Laissez le doigt appuyé dessus pour démarrer ou mettre en pause une opération.</p>
<p>04 Écran</p>	<p>L'écran affiche le cycle actuel, le test restant estimé, les options de cycle et d'autres messages utiles ou d'alerte.</p>
<p>05 OK </p>	<p>Appuyez dessus pour confirmer la fonction ou le réglage que vous avez sélectionné(e).</p>
<p>06 Niveau de séchage </p>	<p>Appuyez dessus pour modifier le niveau de séchage pour le cycle sélectionné. Vous avez le choix entre les niveaux 1 à 3, mais le niveau disponible dépend du cycle sélectionné.</p> <ul style="list-style-type: none"> • 3 : convient aux articles volumineux et épais. • 2 : niveau de séchage classique. • 1 : fait sécher le linge en douceur pour protéger le tissu. Convient aux articles fragiles ou aux articles que vous voulez faire sécher naturellement (en les suspendant ou en les posant à plat sur la grille de séchage) quand ils sont humides.
<p>07 Anti-pli </p>	<p>Appuyez dessus pour activer ou désactiver la fonction Anti-pli. Lorsque la fonction est activée, le sèche-linge fait tourner le tambour par intermittence après avoir terminé le cycle de séchage afin d'éviter la formation de plis.</p>

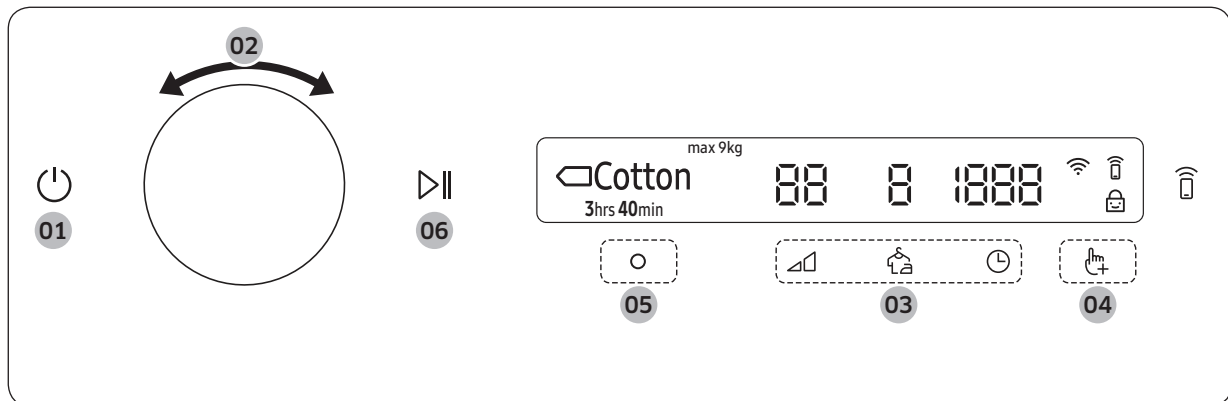
08 Temps ⌚	Appuyez dessus pour sélectionner le temps de cycle pour Minuterie, Air chaud et Air froid. Vous pouvez régler le temps de séchage entre 20 minutes et 240 minutes. Le temps de séchage disponible dépend du cycle sélectionné.
09 Appuyez pour afficher les fonctions additionnelles 🖱️	<ul style="list-style-type: none"> • Appuyez dessus pour accéder au menu Appuyez pour afficher les fonctions additionnelles. • Laissez le doigt appuyé dessus pendant 3 secondes pour accéder au menu Fonctions système.
10 Smart Control 📶	<p>Appuyez dessus pour activer ou désactiver la fonction Smart Control.</p> <ul style="list-style-type: none"> • Lorsque la fonction Smart Control est activée, vous pouvez contrôler votre sèche-linge à distance à l'aide de l'application SmartThings sur votre smartphone.

Description des icônes

📶	Wi-Fi	Cette icône indique que le sèche-linge est connecté au réseau Wi-Fi.
📶	Smart Control	Cette icône indique que la fonction Smart Control est activée. Pour en savoir plus sur la fonction « Smart Control », reportez-vous en page 38 .
🔒	Sécu. enfant	Cette icône indique que la fonction Sécu. enfant est activée. Pour en savoir plus sur la fonction « Sécu. enfant », reportez-vous en page 35 .

Opérations

Lancement d'un cycle




1. Appuyez sur pour allumer le sèche-linge.
2. Tournez la **molette de navigation** pour sélectionner le cycle de votre choix. Pour en savoir plus sur la « **Présentation des cycles** », reportez-vous en page **31**.
3. Appuyez sur , ou pour modifier les réglages de cycle par défaut.
4. Appuyez sur , puis tournez la **molette de navigation** pour sélectionner une fonction supplémentaire. Pour en savoir plus sur le menu « **Appuyez pour afficher les fonctions additionnelles** », reportez-vous en page **34**.
5. Appuyez sur pour modifier les réglages de la fonction supplémentaire sélectionnée. Pour certains cycles, il n'y a pas de fonctions supplémentaires disponibles.
6. Laissez le doigt appuyé sur pour lancer le cycle. Après avoir réglé le cycle de votre choix, l'écran affiche une brève description du cycle, la charge de linge maximale et le temps de cycle. Vous pouvez également vérifier la progression du cycle, le temps de cycle restant et les codes d'information.

Présentation des cycles

REMARQUE

Vous pouvez utiliser d'autres cycles après les avoir ajoutés à votre liste de cycles à l'aide de la fonction Mes cycles. Pour en savoir plus, reportez-vous à la section « **Mes cycles** » en page 35.


Cycles avec capteur de séchage

Cycle	Description	Charge maximale (kg)	
		DV9***	DV8***
 Cotton	Pour les vêtements en coton, les draps, le linge de table, les sous-vêtements, les serviettes et les chemises.	9,0	8,0
Séchage rapide 35'	Pour faire sécher des articles légers synthétiques en coton ou du linge nécessitant un séchage rapide Le temps de séchage par défaut est de 35 minutes.	1,0	
Super rapide	Pour les charges mixtes composées de tissus en coton et synthétiques. <ul style="list-style-type: none"> Modèles DV9*T82**** / DV9*T72**** / DV8*T72**** uniquement. 	3,0	
Mix	Pour les charges mixtes composées de tissus en coton et synthétiques.	9,0	8,0
Synthétiques	Pour les chemisiers et chemises en polyester (Diolen, Trevira), polyamide (Perlon, Nylon) ou autre matière similaire.	4,5	4,0
Délicat	Pour les articles fragiles à manipuler avec soin, tels que de la lingerie.	2,0	
Serviettes	Pour faire sécher du linge tel que des serviettes de bain.	4,0	
Draps	Pour les articles volumineux, comme les couvertures, les draps, les couettes et les duvets légers.	2,0	
Chemises	Pour faire sécher rapidement un vêtement tel qu'une chemise.	2,0	
Anti-allergènes	Pour désinfecter les vêtements mouillés et secs, le linge de lit et les jouets afin d'éliminer les bactéries. <ul style="list-style-type: none"> Modèles DV9*T82**** / DV9*T72**** / DV8*T72**** / DV9*T62**** / DV8*T62**** uniquement. 	2,0	
Laine	Pour les articles en laine lavables en machine et séchables en sèche-linge à tambour uniquement. Pour obtenir un résultat optimal, tournez le linge à l'envers avant de le faire sécher.	1,0	

Opérations

Cycle	Description	Charge maximale (kg)	
		DV9***	DV8***
Vêtements de sport	Pour les vêtements d'extérieur tels que les vêtements de ski et de montagne, de même que pour les tissus comme le spandex, le stretch et la microfibre. Il est recommandé d'utiliser ce cycle après avoir lavé votre linge en utilisant le cycle Vêtements de sport dans votre lave-linge.	2,0	
Séchage silencieux	Pour les charges mixtes de linge en coton et synthétique que vous souhaitez sécher silencieusement. Ce cycle peut être utilisé avec l'option Anti-froissement pour lancer un cycle avant la nuit et de récupérer le linge lavé au matin. <ul style="list-style-type: none"> • Modèles DV9*T82**** uniquement. 	9,0	8,0
Prêt à repasser	Ce cycle arrête le processus de séchage avec un peu d'humidité restante, ce qui facilite le repassage.	4,0	

Cycles de séchage manuels

Cycle	Description	Charge maximale (kg)
Minuterie	<p>Utilisez ce bouton pour régler le temps de séchage de votre choix. Tournez la molette de navigation pour sélectionner Minuterie, puis appuyez sur ⊖ pour régler le temps de séchage entre 20 et 240 minutes. Appuyez plusieurs fois sur ⊖ pour sélectionner les options de temps disponibles, dans l'ordre suivant : 20 / 30 / 40 / 50 / 60 / 90 / 120 / 150 / 180 / 240.</p> <p> REMARQUE</p> <ul style="list-style-type: none"> • Le temps de cycle réel peut varier en fonction du niveau de séchage du linge. • Si vous utilisez ce cycle pour un séchage supplémentaire après la fin de l'un des cycles Capteur de séchage (répertoriés en page 31), réglez le temps de séchage minimal (20 minutes). Un séchage excessif risque d'endommager ou de déformer un article. 	-

Cycle	Description	Charge maximale (kg)
Air chaud	<p>Pour les petits articles pré-séchés.</p> <p>Cycle minuté pour tous les types de tissus, sauf la laine et la soie. Faites sécher le linge qui est encore un peu humide ou qui a déjà été pré-séché. Convient également pour le séchage ultérieur du linge épais à plusieurs couches qui ne sèche pas facilement.</p> <p>Tournez la molette de navigation pour sélectionner Air chaud, puis appuyez pour régler le temps de séchage entre 20 et 240 minutes. Appuyez plusieurs fois sur ⊖ pour sélectionner les options de temps disponibles, dans l'ordre suivant : 20 / 30 / 40 / 50 / 60 / 90 / 120 / 150 / 180 / 240.</p>	-
Air froid	<p>Tous les types de tissus. Pour rafraîchir ou aérer le linge qui n'a pas été porté depuis longtemps.</p> <p>Tournez la molette de navigation pour sélectionner Air froid, puis appuyez pour régler le temps de séchage entre 20 et 240 minutes. Appuyez plusieurs fois sur ⊖ pour sélectionner les options de temps disponibles, dans l'ordre suivant : 20 / 30 / 40 / 50 / 60 / 90 / 120 / 150 / 180 / 240.</p>	-

Autres cycles

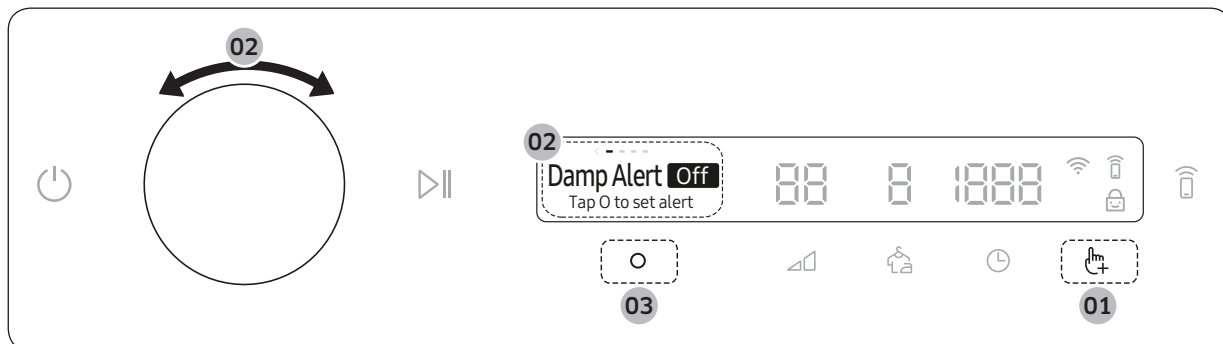
Cycle	Description	Charge maximale (kg)
Air Wash	<p>Utilisez ce cycle pour désinfecter les vêtements et leur conférer une sensation de fraîcheur et de propreté.</p> <ul style="list-style-type: none"> • Modèles DV9*T82**** / DV9*T72**** / DV8*T72**** / DV9*T62**** / DV8*T62**** uniquement. 	1,0



Opérations

Appuyez pour afficher les fonctions additionnelles

Utilisation du menu Appuyez pour afficher les fonctions additionnelles



1. Appuyez sur .
2. Tournez la **molette de navigation** pour sélectionner la fonction supplémentaire de votre choix.
3. Appuyez sur pour modifier les réglages de la fonction sélectionnée ou démarrez la fonction.

REMARQUE

- Pour revenir à l'écran principal, appuyez de nouveau sur ou tournez la **molette de navigation** pour sélectionner **Retour** puis appuyez sur .
- Si la fonction sélectionnée n'est pas prise en charge, le message « **Non pris en charge** » apparaît et le bouton n'est pas disponible.
- Lorsque vous sélectionnez une fonction supplémentaire, un court message d'aide s'affiche lors des dix premières utilisations.
- Si vous n'actionnez aucun élément du panneau de commande pendant 7 secondes après avoir ouvert le menu Appuyez pour afficher les fonctions additionnelles, l'écran revient sur l'écran principal.

Alerte humidité

Cette fonction vous avertit lorsque des chemises et d'autres articles à repasser sont suffisamment secs pour procéder au repassage.

1. Sélectionnez un cycle et modifiez les réglages du cycle à votre guise.
 - Cette fonction est disponible pour les cycles Cotton, Synthétiques, Mix et Séchage silencieux avec l'option Niveau de séchage réglée sur 2 ou 3.
2. Appuyez sur .
3. Tournez la **molette de navigation** pour sélectionner **Alerte humidité**, puis appuyez sur .
4. Laissez le doigt appuyé sur .





Alarme pendant le séchage :

1. Laissez le doigt appuyé sur pour mettre le cycle en pause.
2. Ouvrez le hublot et sortez les articles que vous souhaitez repasser.
3. Fermez le hublot, puis laissez le doigt appuyé sur pour poursuivre le séchage du reste du linge.




Mes cycles

Ajoutez ou supprimez des cycles pour créer une liste de cycles personnalisés.






1. Appuyez sur .
2. Tournez la **molette de navigation** pour sélectionner **Mes cycles**, puis appuyez sur .
 - Vous ne pouvez modifier un cycle pour créer un cycle personnalisé que lorsque le sèche-linge n'est pas en marche.
3. Tournez la **molette de navigation** pour sélectionner le cycle souhaité.
4. Appuyez sur  pour ajouter ou supprimer le cycle sélectionné.
 - L'ajout ou la suppression d'un cycle est automatiquement enregistré(e).
5. Une fois la création terminée dans Mes cycles, appuyez sur  pour revenir à l'écran des cycles.

REMARQUE



Les cycles  Cotton, Synthétiques et Prêt à repasser ne peuvent pas être supprimés de la liste de cycles.





Arrêt différé

Vous pouvez programmer votre sèche-linge pour que le séchage se termine automatiquement plus tard, en choisissant un départ différé de 1 à 24 heures (par tranches d'une heure). L'heure affichée correspond à celle à laquelle le séchage se terminera.

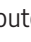

1. Sélectionnez un cycle et modifiez les réglages du cycle à votre guise.
2. Appuyez sur .
3. Tournez la **molette de navigation** pour sélectionner **Arrêt différé**, puis appuyez sur .
4. Tournez la **molette de navigation** pour sélectionner le temps souhaité, puis appuyez sur .
5. Laissez le doigt appuyé sur .
 - Pour annuler la fonction Arrêt différé, appuyez sur  pour redémarrer le sèche-linge.

Sécu. enfant

Afin d'éviter que des enfants ou bébés ne démarrent ou paramètrent accidentellement le sèche-linge, la fonction **Sécu. enfant** permet de verrouiller tous les boutons à l'exception de  et de .

1. Fermez le hublot.
2. Appuyez sur .
3. Tournez la **molette de navigation** pour sélectionner **Sécu. enfant**, puis appuyez sur .
4. Appuyez sur  pour sélectionner **On** ou **Off**.
 - L'icône  de la fonction **Sécu. enfant** s'allume lorsque la fonction est activée.
 - Vous ne pouvez pas activer la fonction Sécu. enfant si le hublot est ouvert. Si le message « **Le hublot est ouvert** » s'affiche à l'écran lorsque vous essayez d'activer la fonction Sécu. enfant, fermez le hublot et réessayez.

REMARQUE

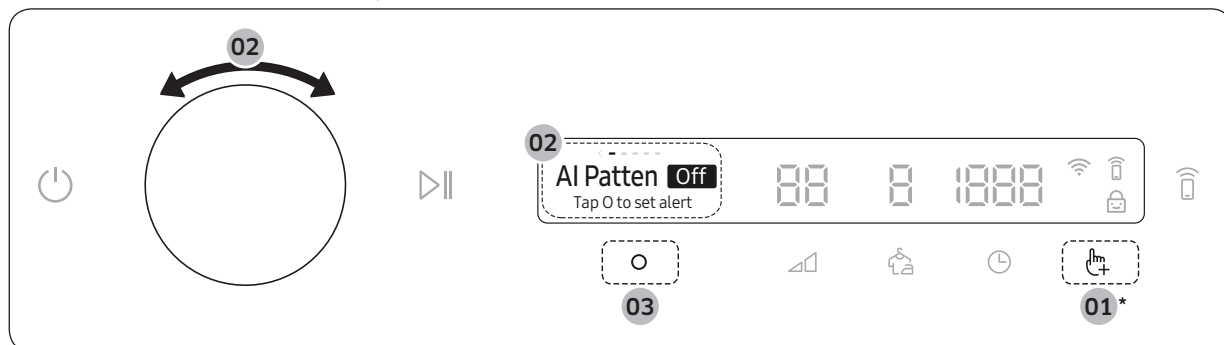
- Lorsque la fonction Sécu. enfant est activée, tous les boutons sont désactivés à l'exception de  et de .
- Si vous appuyez sur un bouton alors que la fonction Sécu. enfant est activée, une alarme se déclenche et le message « **Sécurité enfant activée** » s'affiche à l'écran.
- Si vous ouvrez et refermez le hublot alors que la fonction Sécu. enfant est activée, une alarme se déclenche et les messages « **Ouvrez le hublot et inspectez** » et « **Sécurité enfant activée** » s'affichent à l'écran.

Opérations

- Pour effacer un message de notification, désactivez la fonction Sécu. enfant ou mettez l'appareil hors tension.

Fonctions système

Utilisation du menu Fonctions système



* Laissez le doigt appuyé dessus pendant 3 secondes.

1. Laissez le doigt appuyé sur pendant 3 secondes.
2. Tournez la **molette de navigation** pour sélectionner la fonction système souhaitée, puis appuyez sur .
3. Appuyez sur pour modifier les réglages de la fonction sélectionnée ou démarrez la fonction.

REMARQUE

- Pour revenir à l'écran principal, appuyez de nouveau sur ou tournez la **molette de navigation** pour sélectionner **Retour** puis appuyez sur .
- Si vous n'actionnez aucun élément du panneau de commande pendant 7 secondes après avoir ouvert le menu Fonctions système, l'écran revient sur l'écran principal.




Modèle d'IA

Cette fonction enregistre les cycles et réglages que vous utilisez régulièrement.

1. Laissez le doigt appuyé sur pendant 3 secondes.
2. Tournez la **molette de navigation** pour sélectionner **Modèle d'IA**, puis appuyez sur .
3. Appuyez dessus pour sélectionner **On** ou **Off**.
 - Le réglage par défaut est **On**. Réglez-la sur **Off** si vous ne souhaitez pas utiliser cette fonction.
 - Lorsque vous activez la fonction, le sèche-linge mémorise les cycles fréquemment utilisés ainsi que leurs réglages (Niveau de séchage , Temps) et les enregistre par fréquence d'utilisation.
 - Lorsque vous désactivez la fonction, toutes les données enregistrées sont réinitialisées.

Alarme

Vous pouvez activer/désactiver des alarmes sonores.





1. Laissez le doigt appuyé sur  pendant 3 secondes.
2. Tournez la **molette de navigation** pour sélectionner **Alarme**, puis appuyez sur .
3. Appuyez sur  pour sélectionner **On** ou **Off**.
 - Le réglage par défaut est **On**.

REMARQUE

Le réglage reste inchangé même si vous redémarrez le sèche-linge.




Wi-Fi

Vous pouvez activer ou désactiver la fonction Wi-Fi du sèche-linge.

1. Laissez le doigt appuyé sur  pendant 3 secondes.
2. Tournez la **molette de navigation** pour sélectionner **Wi-Fi**, puis appuyez sur .
3. Appuyez sur  pour sélectionner **On** ou **Off**.
 - La fonction Wi-Fi du sèche-linge est désactivée par défaut. Toutefois, la fonction Wi-Fi du sèche-linge s'active automatiquement lorsque vous allumez le sèche-linge pour la première fois. Ensuite, le réglage final de la fonction Wi-Fi est conservé quel que soit l'état d'alimentation du sèche-linge.
 - Une fois que vous avez activé la fonction Wi-Fi du sèche-linge et connecté ce dernier à un réseau, le sèche-linge reste connecté au réseau même si vous mettez l'appareil hors tension.
 - Le voyant  de la fonction Wi-Fi indique que le sèche-linge est connecté au routeur par le biais d'une connexion Wi-Fi.



Langue

Vous pouvez modifier la langue du système.

1. Laissez le doigt appuyé sur  pendant 3 secondes.
2. Tournez la **molette de navigation** pour sélectionner **Langue**, puis appuyez sur .
3. Tournez la **molette de navigation** pour sélectionner la langue souhaitée, puis appuyez sur .

Réinitialiser

Vous pouvez réinitialiser votre sèche-linge.

1. Laissez le doigt appuyé sur  pendant 3 secondes.
2. Tournez la **molette de navigation** pour sélectionner **Réinitialiser**, puis appuyez sur .
- Votre sèche-linge est alors réinitialisé aux réglages d'usine.






Opérations

Fonctions spéciales



Smart Control

Vous pouvez connecter l'appareil à l'application SmartThings et contrôler votre sèche-linge à distance.

Connexion de votre sèche-linge



- Téléchargez et ouvrez l'application SmartThings sur votre appareil mobile.
- Laissez le doigt appuyé sur  pour mettre le sèche-linge sous tension.
- Laissez le doigt appuyé sur  sur le sèche-linge.
 - a. Le sèche-linge passe en mode Point d'accès et se connecte à votre appareil mobile.
 - b. Appuyez sur  pour authentifier votre sèche-linge sur votre appareil mobile.
 - c. Une fois le processus d'authentification terminé, votre sèche-linge est bien connecté à l'application. Utilisez les diverses fonctions disponibles sur l'application SmartThings.

REMARQUE

- Si votre sèche-linge ne parvient pas à se connecter à l'application SmartThings, réessayez.
- Vérifiez votre routeur si vous rencontrez un problème de connexion Internet après avoir connecté votre sèche-linge à l'application SmartThings.
- Si la fonction Wi-Fi est désactivée, laissez le doigt appuyé sur  pendant 3 secondes pour accéder au menu **Fonctions système**, puis sélectionnez la fonction **Wi-Fi** et appuyez sur  pour l'activer.
- Si vous activez la fonction Wi-Fi du sèche-linge, vous pouvez vous connecter au sèche-linge via l'application SmartThings sur votre smartphone, quel que soit l'état d'alimentation du sèche-linge. Toutefois, le sèche-linge apparaît comme hors ligne sur l'application SmartThings si la fonction Wi-Fi du sèche-linge est désactivée.
- Fermez le hublot avant de démarrer la fonction Smart Control.
- Si vous utilisez le sèche-linge 20 fois sans être connecté à l'application SmartThings, au prochain allumage du sèche-linge, une fenêtre contextuelle concernant la connexion Smart Control s'affichera pendant 3 secondes.
- Si la fonction Wi-Fi du sèche-linge n'est pas connectée à un Point d'accès, elle se désactive lors de la mise hors tension de l'appareil.

Stay Connect

Configurez la fonction Stay Connect sur votre application SmartThings. Votre sèche-linge reste connecté à l'application afin que vous puissiez utiliser le sèche-linge lorsque vous n'êtes pas chez vous.

1. Si vous activez la fonction Stay Connect sur l'application SmartThings, le sèche-linge reste en veille en mode d'économie d'énergie après la fin d'un cycle.
 - La fonction Stay Connect reste activée jusqu'à 24 heures si le hublot reste fermé.
2. Lorsque la fonction Stay Connect est activée, l'icône  de la fonction Smart Control et l'icône  de la fonction Wi-Fi s'allument sur l'écran de votre sèche-linge.
3. Commande à distance pratique de votre sèche-linge via l'application SmartThings

REMARQUE

Le sèche-linge passe en veille en mode d'économie d'énergie lorsqu'une opération est mise en pause, même si l'appareil n'est pas connecté à l'application SmartThings.



SmartThings

Connexion Wi-Fi

Sur votre smartphone, allez dans **Settings (Réglages)**, activez la connexion sans fil et sélectionnez un Point d'accès.

- Cet appareil prend en charge les protocoles Wi-Fi 2,4 GHz.

Téléchargement

Sur un marché d'applications (Google Play Store, Apple App Store, Samsung Galaxy Apps), trouvez l'application SmartThings en saisissant « SmartThings » comme terme de recherche. Téléchargez et installez l'application sur votre appareil.

REMARQUE

L'application est susceptible d'être modifiée sans préavis en vue d'en améliorer les performances.

De plus, l'ajout de nouvelles mises à jour sur l'application ou la fonction peut être arrêté pour des questions d'utilisabilité et de sécurité, même si les mises à jour sont actuellement prises en charge sur votre système d'exploitation.

Connexion

Vous devez d'abord connecter l'application SmartThings à votre compte Samsung. Pour créer un nouveau compte Samsung, suivez les instructions affichées sur l'application. Vous n'avez pas besoin d'avoir une autre application pour créer votre compte.

REMARQUE

Si vous avez déjà un compte Samsung, utilisez-le pour vous connecter. Un utilisateur ayant un smartphone Samsung enregistré peut se connecter automatiquement.

Enregistrement de votre appareil sur SmartThings

1. Assurez-vous que votre smartphone est connecté à un réseau sans fil. Si ce n'est pas le cas, allez dans **Settings (Réglages)**, activez la connexion sans fil et sélectionnez un Point d'accès.
2. Ouvrez l'application **SmartThings** sur votre smartphone.
3. Si le message « A new device is found. (Nouvel appareil détecté.) » s'affiche, sélectionnez **Add (Ajouter)**.
4. Si aucun message n'apparaît, sélectionnez **+** et sélectionnez votre appareil dans la liste des appareils disponibles. Si votre appareil ne figure pas dans la liste, sélectionnez **Device Type (Type d'appareil) > Specific Device Model (Modèle d'appareil spécifique)**, puis ajoutez manuellement votre appareil.
5. Enregistrez votre appareil sur l'application SmartThings comme suit.
 - a. Ajoutez votre appareil sur l'application SmartThings. Assurez-vous que votre appareil est connecté à l'application SmartThings.
 - b. Une fois l'enregistrement terminé, votre appareil apparaît sur votre smartphone.



Opérations

Déclaration de logiciel open source

Le logiciel inclus dans cet appareil contient un logiciel de source libre. Vous pouvez obtenir l'intégralité du code source correspondant pendant une période de trois ans après le dernier envoi de cet appareil en contactant notre équipe d'assistance sur <http://opensource.samsung.com> (veuillez utiliser le menu « Inquiry (Demande) »).

Vous pouvez également obtenir l'intégralité du code source correspondant sur un support physique tel qu'un CD-ROM ; un coût minimal sera alors demandé.

L'URL suivante http://opensource.samsung.com/opensource/SMART_AT_051/seq/0 vous redirige vers les informations relatives à la licence open source associées à cet appareil. Cette offre est valable pour quiconque reçoit ces informations.



REMARQUE

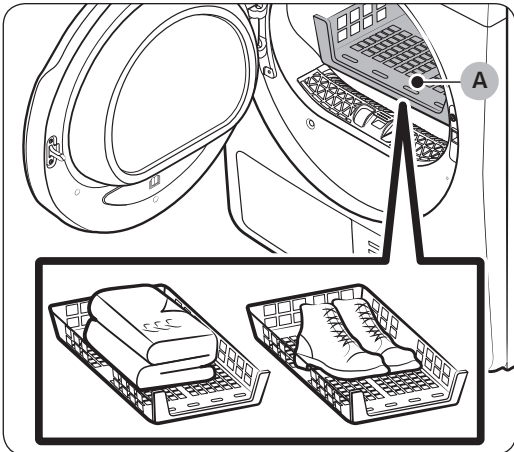
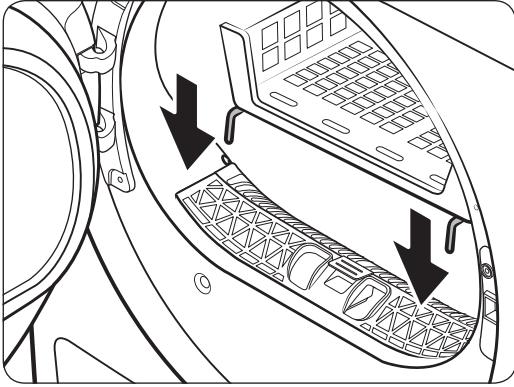
Par la présente, Samsung déclare que cet appareil de type matériel radio est conforme à la Directive 2014/53/UE et aux exigences réglementaires pertinentes en vigueur au Royaume-Uni. L'intégralité du texte de la déclaration de conformité de l'UE et de la déclaration de conformité du Royaume-Uni est disponible à l'URL suivante : La Déclaration de conformité officielle est disponible sur <http://www.samsung.com> ; allez dans Support (Assistance) > page d'accueil de Support (Assistance), puis saisissez le nom du modèle.

Puissance maximale de l'émetteur Wi-Fi : 20 dBm entre 2,412 GHz et 2,472 GHz




Utilisation de la grille de séchage (modèles applicables uniquement)

Réglez le temps de séchage jusqu'à 150 minutes en fonction du taux d'humidité et du poids des articles à faire sécher. Si vous faites sécher du linge à l'aide de la grille de séchage, il est recommandé d'utiliser le cycle Minuterie.



A. Grille de séchage

1. Placez la grille de séchage dans le tambour, en insérant les rebords avant de la grille dans les trous du diaphragme du hublot.
2. Placez le linge sur la grille en laissant suffisamment d'espace pour que l'air puisse circuler. Pour les vêtements, pliez-les et placez-les à plat sur la grille. Pour les chaussures, placez-les avec les semelles vers le bas.
3. Fermez le hublot puis appuyez sur . Tournez la **molette de navigation** pour sélectionner **Minuterie**, puis appuyez sur  pour sélectionner le temps de séchage.
4. Laissez le doigt appuyé sur .

Opérations

Suggestions de séchage

Articles (maximum 1,5 kg)	Description
Pulls lavables (mettre en forme et poser à plat sur la grille)	Si vous utilisez la grille de séchage, pliez et posez les vêtements à plat afin d'éviter qu'ils ne se froissent.
Peluches (garnies de fibres de coton ou de polyester)	
Peluque (garnies de mousse ou de caoutchouc)	
Oreillers à base de caoutchouc mousse	
Baskets	Pour faire sécher des chaussures de sport, placez-les sur la grille, semelles vers le bas.

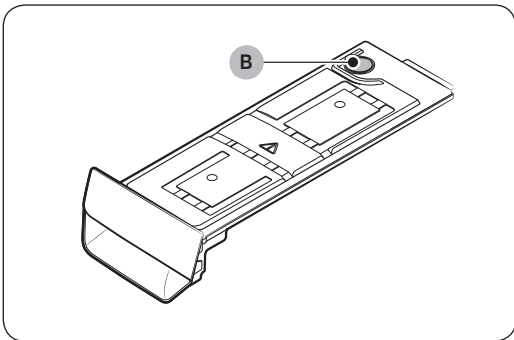
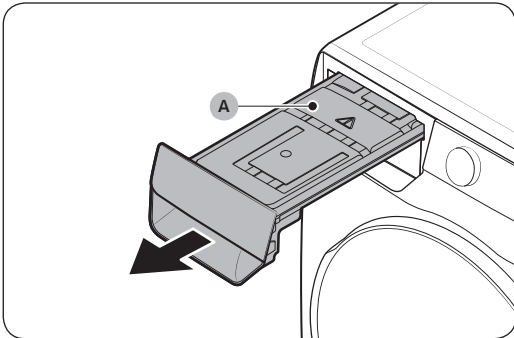
ATTENTION

- Faire sécher à chaud des articles en plastique, en caoutchouc ou en caoutchouc mousse peut endommager l'article et engendrer un risque d'incendie.
- Afin d'éviter d'endommager les chaussures, utilisez la grille de séchage.

Maintenance

Vidage du réservoir d'eau

Après chaque utilisation, videz le réservoir d'eau pour éviter des fuites.



1. Retirez le **réservoir d'eau (A)** du sèche-linge.
 - Avec une main, tirez sur la poignée du réservoir d'eau jusqu'à ce que le réservoir soit sorti de moitié;
 - Une fois le réservoir d'eau sorti de moitié, soutenez le dessous du réservoir avec l'autre main et tirez-le lentement avec vos deux mains.

⚠ ATTENTION

- Le réservoir d'eau est lourd. Retirez lentement le réservoir d'eau avec vos deux mains, tout en gardant le réservoir bien de niveau.
 - Faites attention lors du retrait du réservoir d'eau plein. Il est très lourd et peut provoquer des blessures si vous le faites tomber.
2. Videz l'eau via l'**orifice de vidange (B)**, puis nettoyez l'intérieur du réservoir d'eau.
 - Mélangez un peu de produit nettoyant neutre à de l'eau tiède. Remplissez le réservoir d'eau avec le mélange obtenu via l'**orifice de vidange (B)** et laissez agir pendant 30 minutes. Ensuite, rincez le réservoir avec de l'eau propre et séchez-le soigneusement.
 3. Remettez le réservoir d'eau en place.

📖 REMARQUE

Si le sèche-linge affiche le message « **Videz le réservoir** » et qu'il s'arrête pendant un cycle de séchage, videz le réservoir d'eau et laissez le doigt appuyé sur ▷||. Le message « **Videz le réservoir** » disparaît alors et le sèche-linge reprend le cycle de séchage.



Maintenance

Nettoyage

⚠ AVERTISSEMENT

- Ne nettoyez pas le sèche-linge en pulvérisant directement de l'eau dessus.
- Ne le nettoyez pas en utilisant du benzène, du diluant, de l'alcool ou de l'acétone. Cela pourrait entraîner une décoloration, une déformation, des dommages, une électrocution ou un incendie.
- Avant de nettoyer le sèche-linge, veillez à débrancher le cordon d'alimentation.

Extérieur

Nettoyez-le avec un chiffon doux et humide. N'utilisez pas de produits de nettoyage abrasifs. Évitez d'utiliser ou de placer des objets tranchants ou lourds près de/sur le sèche-linge. Posez vos produits de nettoyage et lessive sur le socle (vendu séparément) ou dans un récipient de stockage séparé.

Panneau de commande

Nettoyez-le avec un chiffon doux et humide. N'utilisez pas de produits de nettoyage abrasifs. Ne vaporisez aucun produit d'entretien directement sur le panneau de commande. Essuyez immédiatement toute éclaboussure ou liquide sur le panneau de commande.

Tambour

Nettoyez-le avec un chiffon humide imprégné d'un détergent doux et non abrasif adapté aux surfaces en inox. Essuyez les résidus restants avec un chiffon propre et sec.

Hublot

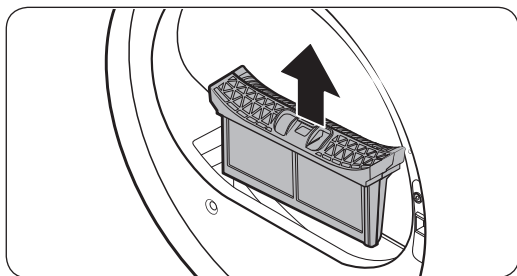
Des corps étrangers peuvent contaminer l'intérieur du hublot ou s'accumuler dessus. Nettoyez l'intérieur du hublot à l'aide d'un bout de chiffon doux ou d'une brosse.

⚠ ATTENTION

Ne démontez pas les joints en caoutchouc du hublot.

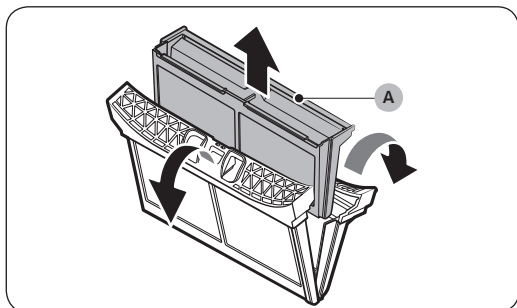
Filtre à peluches

Nettoyez le filtre à peluches après chaque utilisation.

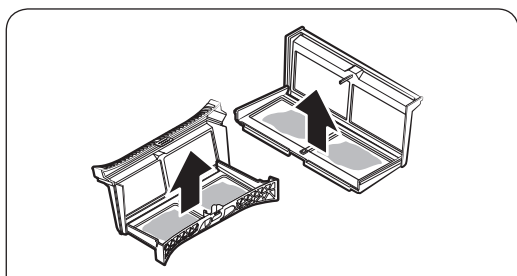


1. Ouvrez le hublot du sèche-linge, attrapez le haut du filtre à peluches et tirez-le pour retirer le filtre.
 - Ne démontez pas les joints en caoutchouc après avoir retiré le filtre.



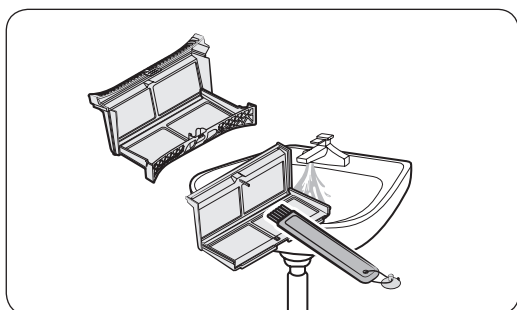
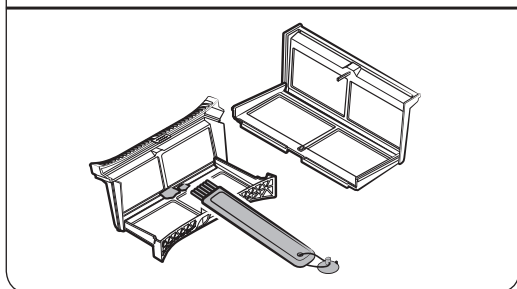


2. Ouvrez le filtre extérieur et retirez le **filtre intérieur (A)**.



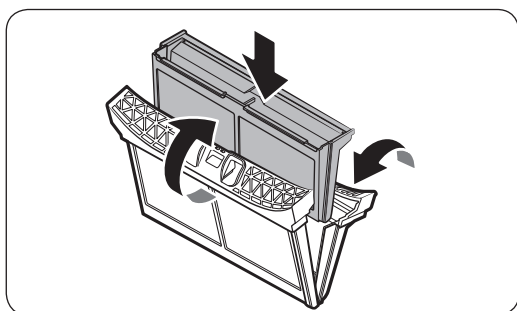
3. Ouvrez et étalez le filtre extérieur ainsi que le filtre intérieur.

4. Retirez les peluches présentes sur les deux filtres, puis nettoyez les filtres à l'aide de la brosse de nettoyage.



REMARQUE

Pour nettoyer les filtres en profondeur, nettoyez-les à l'eau courante, puis faites-les sécher complètement.



5. Placez le filtre intérieur dans le filtre extérieur, puis réinsérer le filtre à peluches dans sa position d'origine.



Maintenance

⚠ ATTENTION

- Nettoyez le filtre à peluches après chaque cycle. Si vous ne le faites pas, les performances de séchage risquent de se dégrader.
- Si la surface du filtre est mouillée, laissez-la sécher complètement avant toute utilisation.
 - Si vous insérez le filtre alors qu'il est mouillé, des moisissures et/ou des mauvaises odeurs peuvent se former et/ou les performances de séchage peuvent se dégrader.
- Lors du nettoyage ou du retrait du filtre à peluches, ne secouez pas et ne tapotez pas le filtre. En cas de non-respect de cette consigne, vous risqueriez d'endommager le filtre.
- Vous risquez d'endommager les filtres extérieur et intérieur si vous les ouvrez sans faire attention et en exerçant une force excessive.

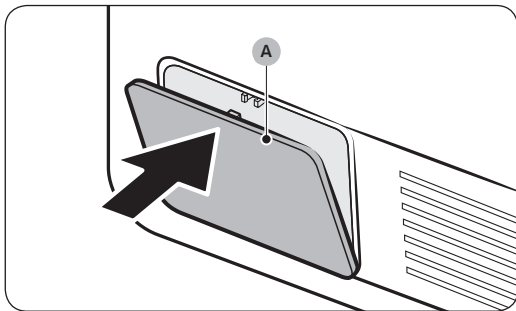
Échangeur de chaleur

Lorsqu'il est temps de nettoyer l'échangeur de chaleur, le sèche-linge vous avertit en affichant le message « **Nettoy. échangeur chaleur** ».

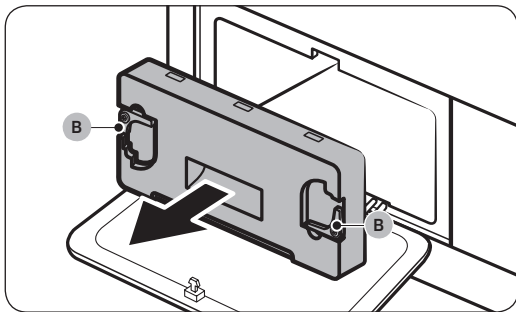
Un échangeur de chaleur sale altèrera les performances de l'appareil. Il doit donc être nettoyé régulièrement.

📖 REMARQUE

- Des gouttes d'eau peuvent se former autour de l'échangeur de chaleur en raison de la condensation provoquée par une différence de température. Ceci est tout à fait normal et n'indique pas la présence d'une fuite.
- Si vous prévoyez de ne pas utiliser le sèche-linge pendant une période prolongée, ouvrez le cache de l'échangeur de chaleur et laissez-le aérer.

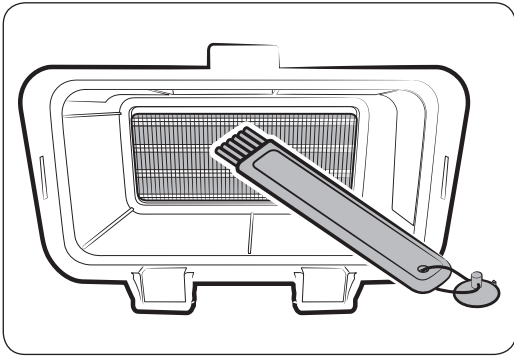


1. Appuyez doucement sur la zone supérieure du **cache extérieur (A)** pour l'ouvrir.



2. Déverrouillez les **dispositifs de fixation (B)** du cache intérieur, puis tirez le cache intérieur pour le retirer.





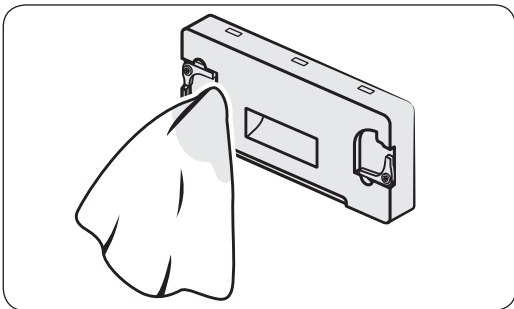
3. Nettoyez la poussière présente sur l'échangeur de chaleur à l'aide de la brosse fournie.
 - Une fois que vous avez fini de le nettoyer avec la brosse, essuyez la poussière restante à l'aide d'un torchon doux et humide.

⚠ ATTENTION

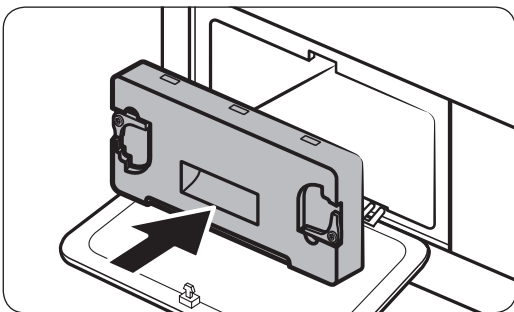
- Afin d'éviter de vous blesser ou de vous brûler, ne touchez pas et ne nettoyez pas l'échangeur de chaleur à mains nues.
- Lors du nettoyage de l'échangeur de l'échangeur de chaleur, faites attention à ne pas endommager les ailettes.

📖 REMARQUE

Si l'échangeur de chaleur est complètement sec et donc difficile à nettoyer, vaporisez un peu d'eau sur l'échangeur de chaleur et nettoyez-le avec une brosse.



4. Nettoyez le cache intérieur à l'aide d'un chiffon doux et humide.
 - Il peut y avoir de l'humidité et/ou des corps étrangers autour du cache intérieur.



5. Réinsérez le cache intérieur dans sa position d'origine, puis verrouillez les fixations.
6. Fermez le cache supérieur de l'échangeur de chaleur.

📖 REMARQUE

- Une fois l'échangeur de chaleur nettoyé, appuyez sur **O** pour effacer le message de notification. Le message reste affiché jusqu'à ce que vous l'effaciez.
- Si l'alarme persiste après l'avoir effacée, débranchez et rebranchez le cordon d'alimentation ou retirez et réinsérez le cache intérieur de l'échangeur de chaleur.



Dépannage

Contrôles

Si vous rencontrez un problème avec le sèche-linge, consultez tout d'abord le tableau suivant et essayez les suggestions proposées.

Problème	Action
Le sèche-linge ne démarre pas.	<ul style="list-style-type: none"> Assurez-vous que le sèche-linge est branché. Assurez-vous que le hublot est correctement fermé. Vérifiez les fusibles ou réarmez le disjoncteur. Si vous avez ouvert le hublot pendant un cycle, laissez à nouveau le doigt appuyé sur ▶. Nettoyez le filtre. Assurez-vous que la fonction Sécu. enfant n'est pas activée.
Le sèche-linge ne chauffe pas.	<ul style="list-style-type: none"> Vérifiez les fusibles ou réarmez le disjoncteur. Vérifiez le filtre à peluches et l'échangeur de chaleur. Nettoyez-les si nécessaire. Le sèche-linge est peut-être en phase de refroidissement du cycle.
Les articles ne sont pas secs.	<p>Vérifiez tous les points mentionnés ci-dessus. De plus :</p> <ul style="list-style-type: none"> Ne surchargez pas le sèche-linge. Si le sèche-linge est surchargé, il pourrait mettre plus de temps à sécher votre linge. Faites sécher les tissus lourds séparément des tissus légers. Les articles sont trop petits et risquent de ne pas être suffisamment essorés dans le tambour. Nettoyez le filtre. Nettoyez l'échangeur de chaleur. Si un tuyau de vidange est raccordé, vérifiez que l'eau se vidange correctement.
Le sèche-linge est trop bruyant.	<ul style="list-style-type: none"> Vérifiez s'il n'y a pas des pièces de monnaie, boutons détachés, clous et d'autres objets. S'il y en a, retirez-les immédiatement. Vérifiez le filtre à peluches. Retirez tout élément collé à l'intérieur du filtre à peluches. Assurez-vous que le sèche-linge est de niveau et repose fermement sur le sol. Il est possible que le sèche-linge bourdonne à cause de l'air circulant dans le tambour et le ventilateur. Ceci est tout à fait normal.
Les articles ne sont pas secs uniformément.	<ul style="list-style-type: none"> Les coutures, poches et autres parties des vêtements sont plus difficiles à sécher que d'autres. Ceci est tout à fait normal. Triez les articles lourds et légers séparément.



Problème	Action
Le sèche-linge dégage une mauvaise odeur.	<ul style="list-style-type: none"> • Si une odeur de peinture, vernis, produit nettoyage et autres produits ménagers a circulé dans l'air, il se peut qu'elle ait pénétré dans le sèche-linge. Si vous constatez une telle odeur, aérez complètement avant d'utiliser le sèche-linge. • S'il se trouve dans une pièce fermée, le sèche-linge pourrait provoquer une hausse de la température ambiante. Par conséquent, veillez à ouvrir une fenêtre et à aérer la pièce. • N'essayez pas de faire sécher des articles en les laissant dans le lave-linge ou sèche-linge pendant une période prolongée.
Le sèche-linge s'arrête avant que le linge ne soit sec.	<ul style="list-style-type: none"> • Il n'y a pas assez de linge. Ajoutez quelques articles supplémentaires, par exemple des serviettes, et relancez le cycle de séchage.
Les vêtements ont des peluches sur eux.	<ul style="list-style-type: none"> • Assurez-vous toujours que le filtre à peluches est propre avant de mettre des articles dans le sèche-linge. Lorsque vous faites sécher des articles qui ont une grande quantité de peluches, il se peut que vous deviez nettoyer le filtre à peluches en cours de cycle. • Certains tissus (notamment les serviettes blanches) produisent plus de peluches et doivent être séchés séparément des tissus sur lesquels les peluches se collent facilement (par exemple les pantalons en lin noirs). • Vérifiez l'intérieur des poches pour vous assurer qu'elles sont vides avant de mettre l'article à sécher.
La température ambiante autour du sèche-linge augmente ou il y a une odeur de renfermé, d'humidité.	<ul style="list-style-type: none"> • Les sèche-linge avec pompe à chaleur font circuler de l'air ambiant à l'intérieur et à l'extérieur du sèche-linge pendant le processus de séchage, afin de refroidir le système. L'utilisation du sèche-linge dans une pièce mal ventilée peut, en fonction de l'environnement d'utilisation, faire augmenter le niveau d'humidité ambiante et/ou provoquer le développement d'une odeur de renfermé, d'humidité. Vérifiez que la ventilation est appropriée pendant l'utilisation du sèche-linge.
L'eau ne se vidange pas.	<ul style="list-style-type: none"> • Vérifiez que le tuyau de vidange n'est ni emmêlé, ni pincé. Étendez le tuyau s'il est emmêlé ou pincé, puis attachez-le soigneusement au système de vidange au sol. • Vérifiez si le tuyau de vidange est gelé. Si le tuyau est gelé, plongez-le dans de l'eau chaude pour que l'eau passe dans le tuyau pour le faire dégeler et évacuer l'eau. Raccordez à nouveau le tuyau et vérifiez que la vidange se fait correctement.

Si un problème persiste, contactez un centre de réparation Samsung local.

Dépannage

Codes d'information

Si le sèche-linge ne parvient pas à fonctionner, un code d'information peut apparaître à l'écran. Consultez le tableau ci-dessous et essayez les suggestions proposées.

Code d'information	Signification	Action
Le hublot est ouvert	Vous avez mis le sèche-linge en marche alors que le hublot est encore ouvert.	<ul style="list-style-type: none"> Fermez le hublot et recommencez. Si le problème persiste, appelez le centre de dépannage. Vérifiez si la fonction Sécu. enfant est activée. Si la fonction Sécu. enfant est activée, il se peut que ce message s'affiche lorsque vous ouvrez le hublot, même si le sèche-linge n'est pas en marche.
Ouvrez le hublot et inspectez (Sécurité enfant activée)	La fonction Sécu. enfant est activée. Ouvrez le hublot et vérifiez l'intérieur du tambour.	<ul style="list-style-type: none"> Si la fonction Sécu. enfant est activée, désactivez la fonction Sécu. enfant ou mettez l'appareil hors tension.
Vérifiez le filtre	Problème avec le filtre à peluches	<ul style="list-style-type: none"> Vérifiez l'ensemble du filtre à peluches. Si le problème persiste, appelez le centre de dépannage.
Vérifiez porte échangeur chaleur	Problème avec le cache intérieur de l'échangeur de chaleur	<ul style="list-style-type: none"> Vérifiez l'ensemble du cache intérieur de l'échangeur de chaleur. Si le problème persiste, appelez le centre de dépannage.
Vérifiez le processus de vidange / Videz le réservoir	Dysfonctionnement de la vidange Dysfonctionnement de la pompe de vidange Tuyau de vidange gelé Réservoir d'eau plein	<ul style="list-style-type: none"> Assurez-vous que le tuyau de vidange n'est pas plié ou endommagé. Si le tuyau est gelé, enveloppez-le d'une serviette, préalablement trempée dans de l'eau tiède, pendant environ dix minutes pour le faire dégeler. Videz le réservoir d'eau, allumez le sèche-linge et redémarrez le cycle. Si le problème persiste, appelez le centre de dépannage.
tC	Problème avec le capteur de température de l'air	<ul style="list-style-type: none"> Nettoyez le filtre à peluches ou l'échangeur de chaleur. Si le problème persiste, appelez le centre de dépannage.
tC5	Problème avec le capteur de température du compresseur	<ul style="list-style-type: none"> Attendez entre deux et trois minutes. Remettez l'appareil sous tension et redémarrez le cycle.

Code d'information	Signification	Action
3C	Assurez-vous que le moteur fonctionne correctement.	<ul style="list-style-type: none">• Essayez de relancer le cycle.• Si le problème persiste, appelez le centre de dépannage.
AC6	Vérifiez les communications entre les cartes de circuit imprimé principale et de l'onduleur.	<ul style="list-style-type: none">• Essayez de relancer le cycle.• Si le problème persiste, appelez le centre de dépannage.
HC	Surchauffe du compresseur	<ul style="list-style-type: none">• Appelez le centre de dépannage.

Si un code d'information demeure affiché sur l'écran, contactez un centre de réparation Samsung local.

Annexe

Tableau des symboles d'entretien des tissus

Les symboles suivants fournissent des conseils sur l'entretien des vêtements. Les étiquettes d'entretien des vêtements incluent des symboles relatifs au séchage, au blanchiment, au repassage et au nettoyage à sec, le cas échéant. L'utilisation de ces symboles garantit la cohérence des informations entre les fabricants de vêtements (articles nationaux ou importés).

Respectez ces symboles d'entretien afin d'optimiser la durée de vie de votre linge et d'éviter les problèmes de lavage.

Lavage

	Lavage par ébullition à 95 °C.
	Lavage de linge coloré à 60 °C.
	Lavage de linge coloré à 60 °C. (Lavage de linge coloré à « repassage facile »)
	Lavage de linge coloré à 40 °C.
	Lavage doux à 40 °C.
	Lavage très doux à 40 °C.
	Lavage de tissus fins à 30 °C.
	Lavage doux de tissus fins à 30 °C.
	Lavage très doux de tissus fins à 30 °C.
	Lavage à la main.
	Ne pas laver.

REMARQUE

Les chiffres dans la cuve de lavage spécifient les températures maximales de lavage en degrés Celsius que vous ne devez pas dépasser.

Blanchiment

	Aucun agent de blanchiment autorisé.
	Produit de blanchiment à l'eau oxygénée uniquement.
	Pas de blanchiment.




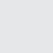
Séchage

	Séchage en machine / Séchage à une température de 80 °C avec un processus de séchage normal.
	Séchage en machine / Séchage à une température de 60 °C avec un processus de séchage doux.
	Pas de séchage en machine.
	Séchage sur étendoir.
	Séchage sur étendoir sans essorage.
	Séchage à plat.
	Séchage à plat sans essorage.
	Séchage sur étendoir à l'ombre.
	Séchage sur étendoir à l'ombre sans essorage.
	Séchage à plat sur étendoir à l'ombre.
	Séchage à plat à l'ombre sans essorage.

REMARQUE

- Les points indiquent le niveau de séchage du sèche-linge.
- Les lignes indiquent le type et l'emplacement de séchage.



Repassage








	Repasser avec la semelle à une température maximale de 200 °C.
	Repasser avec la semelle à une température maximale de 150 °C.
	Repasser avec la semelle à une température maximale de 110 °C. Prudence lors de l'utilisation d'un fer à vapeur (l'utiliser sans vapeur).
	Pas de repassage.

REMARQUE

Les points indiquent les plages de températures pour le repassage (régulateur, vapeur, fers de voyage et machines à repasser).

Entretien professionnel

	Nettoyage à sec professionnel au perchloréthylène et/ou aux hydrocarbures (benzines lourdes) avec un processus normal.
	Nettoyage à sec professionnel au perchloréthylène et/ou aux hydrocarbures (benzines lourdes) avec un processus doux.

	Nettoyage à sec professionnel aux hydrocarbures (benzines lourdes) avec un processus normal.
	Nettoyage à sec professionnel aux hydrocarbures (benzines lourdes) avec un processus doux.
	Pas de nettoyage à sec.
	Lavage professionnel en phase liquide.
	Lavage professionnel doux en phase liquide.
	Lavage professionnel très doux en phase liquide.
	Pas de nettoyage en phase liquide.

REMARQUE

- Les lettres entourées indiquent les solvants (P, F) utilisés dans le cadre d'un nettoyage à sec ou d'un nettoyage en phase liquide (W).
- En règle générale, la ligne en dessous du symbole indique un traitement plus doux (par ex. un cycle doux pour le linge à repassage facile). La double ligne indique des niveaux d'entretien avec un traitement particulièrement doux.

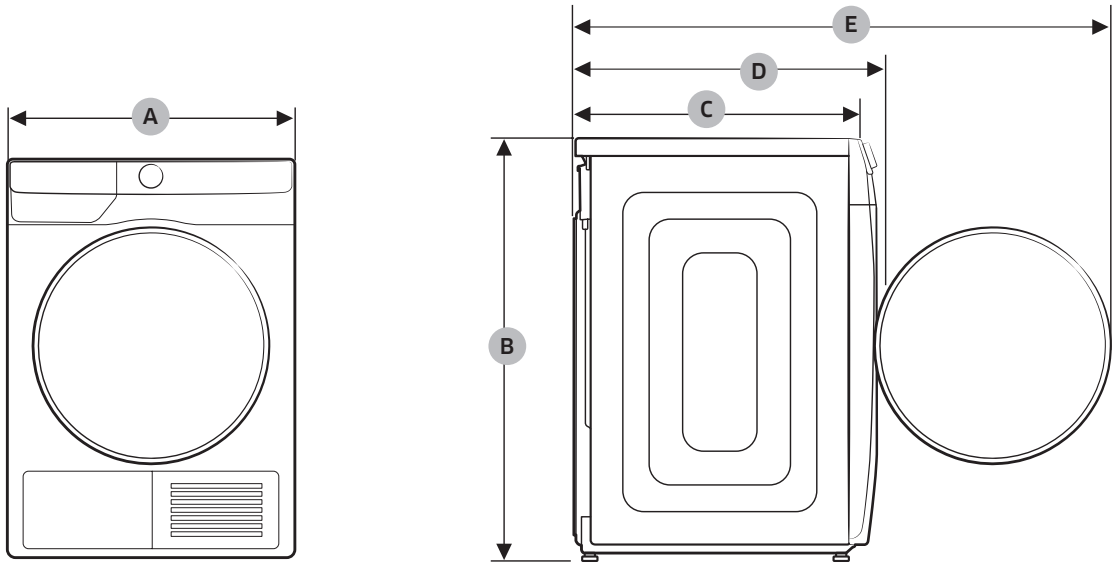
Protection de l'environnement

- Cet appareil a été fabriqué à partir de matériaux recyclables. Si vous décidez de le mettre au rebut, veuillez respecter les normes locales en matière de mise au rebut des déchets. Coupez le cordon d'alimentation de façon à ce que l'appareil ne puisse pas être raccordé à une source électrique. Enlevez le hublot pour que des animaux et des jeunes enfants ne se retrouvent pas piégés à l'intérieur de l'appareil.
- Contient des gaz à effet de serre fluorés.
Équipement hermétiquement scellé.
Ne laissez les gaz s'échapper dans l'atmosphère.
Fluide frigorigène (type) : R-134a (GWP = 1430)
Fluide frigorigène (charge) : 0,43 kg, 0,615 tCO₂e

Annexe

Français

Caractéristiques techniques



TYPE		SÈCHE-LINGE À CHARGEMENT FRONTAL		
NOM DU MODÈLE		DV9*T7*****	DV9*T8*****	
		DV8*T7*****		
		DV9*T6*****		
		DV8*T6*****		
		DV9*T5*****		
		DV8*T5*****		
		DIMENSIONS		A
B	850 mm			850 mm
C	600 mm			600 mm
D	650 mm			660 mm
E	1100 mm			1110 mm
POIDS		50,0 kg	54,0 kg	
NORMES ÉLECTRIQUES		220 à 240 V CA / 50 Hz	780-800 W	
TEMPÉRATURE AUTORISÉE		5-35 °C		

Coordonnées de contact

DES QUESTIONS OU DES COMMENTAIRES ?

PAYS	APPELEZ LE	OU RENDEZ-VOUS SUR LE SITE
UK	0333 000 0333	www.samsung.com/uk/support
IRELAND (EIRE)	0818 717100	www.samsung.com/ie/support
GERMANY	06196 77 555 77	www.samsung.com/de/support
FRANCE	01 48 63 00 00	www.samsung.com/fr/support
SPAIN	91 175 00 15	www.samsung.com/es/support
PORTUGAL	808 207 267	www.samsung.com/pt/support
LUXEMBURG	261 03 710	www.samsung.com/be_fr/support
NETHERLANDS	088 90 90 100	www.samsung.com/nl/support
BELGIUM	02-201-24-18	www.samsung.com/be/support (Dutch) www.samsung.com/be_fr/support (French)
NORWAY	21629099	www.samsung.com/no/support
DENMARK	707 019 70	www.samsung.com/dk/support
FINLAND	030-6227 515	www.samsung.com/fi/support
SWEDEN	0771 726 786	www.samsung.com/se/support
AUSTRIA	0800 72 67 864 (0800-SAMSUNG)	www.samsung.com/at/support
SWITZERLAND	0800 726 786	www.samsung.com/ch/support (German) www.samsung.com/ch_fr/support (French)
HUNGARY	0680SAMSUNG (0680-726-7864)	www.samsung.com/hu/support
CZECH	800 - SAMSUNG (800-726786)	www.samsung.com/cz/support
SLOVAKIA	0800 - SAMSUNG (0800-726 786)	www.samsung.com/sk/support
CROATIA	072 726 786	www.samsung.com/hr/support
BOSNIA	055 233 999	www.samsung.com/ba/support
North Macedonia	023 207 777	www.samsung.com/mk/support
MONTENEGRO	020 405 888	www.samsung.com/support
SLOVENIA	080 697 267 (brezplačna številka)	www.samsung.com/si/support
SERBIA	011 321 6899	www.samsung.com/rs/support
Kosovo	0800 10 10 1	www.samsung.com/support
ALBANIA	045 620 202	www.samsung.com/al/support
BULGARIA	0800 111 31 - Безплатен за всички оператори *3000 - Цена на един градски разговор или според тарифата на мобилният оператор 09:00 до 18:00 - Понеделник до Петък	www.samsung.com/bg/support



Coordonnées de contact

PAYS	APPELEZ LE	OU RENDEZ-VOUS SUR LE SITE
ROMANIA	0800872678 - Appel gratuit *8000 - Appel tarifé en rețea	www.samsung.com/ro/support
ITALIA	800-SAMSUNG (800.7267864)	www.samsung.com/it/support
CYPRUS	8009 4000 only from landline, toll free	www.samsung.com/gr/support
GREECE	80111-SAMSUNG (80111 726 7864) only from land line (+30) 210 6897691 from mobile and land line	
POLAND	801-172-678* lub +48 22 607-93-33* * (opłata według taryfy operatora)	http://www.samsung.com/pl/support/
LITHUANIA	8-800-77777	www.samsung.com/lt/support
LATVIA	8000-7267	www.samsung.com/lv/support
ESTONIA	800-7267	www.samsung.com/ee/support



Mémo

Mémo

Mémo

SAMSUNG

