

Hotte décorative  
**HCEZ3626S**

60cm, 3 niveaux de puissance + Boost



**Boost**



**Aspiration rapide à haute puissance**

La fonction Boost de la hotte LG permet une performance optimale, offrant une aspiration puissante afin d'éliminer rapidement les odeurs et la fumée.

**Design**



**Une hotte au design épuré**

Avec un design élégant en **verre noir** de première qualité et un **éclairage LED blanche**, la hotte LG complètera parfaitement votre cuisine de façon moderne et élégante.

**Contrôle**



**Puissances variées**

Grâce à ses **trois niveaux de puissance**, la hotte LG s'ajuste avec précision aux exigences variées de votre cuisine. Que vous ayez besoin d'une extraction puissante lors de cuisson intensives ou d'un fonctionnement plus discret, la hotte LG vous offre une flexibilité optimale.

**Simplicité**



**Interface conviviale**

La hotte LG a été conçue pour fluidifier votre expérience utilisateur. Dotée d'un panneau de contrôle intuitif, son utilisation est simplifiée, vous offrant la possibilité de profiter pleinement de ses fonctionnalités.

**ThinQ®**



**Synchronisation hotte et plaque**

La table de cuisson à induction et la hotte sont connectables **via l'application LG ThinQ** pour un **fonctionnement automatique de la hotte** lorsque la table à induction est utilisée.

**Filtres**



**Facilité d'entretien**

Le **filtre multicouche**, élaboré pour capturer efficacement les fumées et les mauvaises odeurs en cuisine, se distingue par sa facilité d'entretien grâce à des filtres facilement lavables. De plus, **les filtres charbon** inclus contribuent à optimiser la performance de votre hotte LG.

# HCEZ3626S

Hotte décorative

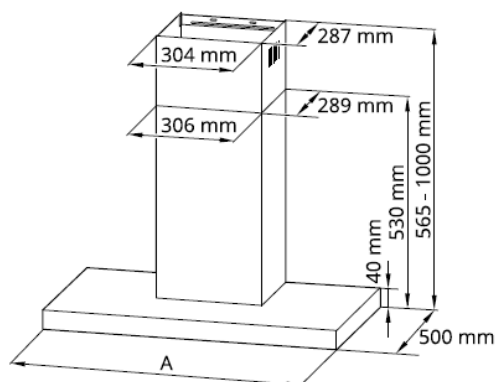


## Smart Diagnosis™



### Diagnostic d'erreur instantané

Disponible sur l'application LG ThinQ, Smart Diagnosis™ détecte les erreurs de votre produit, vous informe et propose des solutions.



Modèle	HCEZ3626S
A	898 mm

## CARACTÉRISTIQUES

Type	Décorative / Cheminée
Système	Evacuation / Recyclage

## PERFORMANCES

Efficacité énergétique	A
Niveaux de puissance	3 + Boost
Puissance d'aspiration	1 : 280 m <sup>3</sup> /h 2 : 470 m <sup>3</sup> /h 3 : 600 m <sup>3</sup> /h Boost : 830 m <sup>3</sup> /h
Niveau sonore	1 : 55dB 2 : 61dB 3 : 70dB Boost : 77dB

## FONCTIONS

Type d'éclairage	LED blanche - Double niveau d'éclairage
Filtres inclus	Filtres à graisse en aluminium lavables (3) Classe C, filtres à charbon (2)
Connectivité Wifi	LG ThinQ (synchronisation plaque-hotte)
Fonctions de l'application ThinQ	Contrôle de la hotte, extinction à distance, Smart Diagnosis™

## DESIGN

Couleur	Verre noir + Inox
Finitions	Acier inoxydable
Type de contrôle	Tactile
Affichage	LED Blanche

## CARACTÉRISTIQUES TECHNIQUES

Dimensions (LxHxP)	89,8 x 28 x 50 cm
Dimensions colisage (LxHxP)	98 x 38,5 x 65 cm
Poids net/brut	10,5 / 17,2 kg
EAN	8806091924919
Pays de fabrication	Chine

Durée de disponibilité des pièces détachées

Pièces détachées indispensables à l'utilisation du produit disponibles 5 ans à compter de la date d'achat du client final