

Hotte inclinée
HCEZ2428B

60 cm, 3 niveaux de puissance



Design



Une hotte au design épuré

Avec un design élégant en **verre noir** de première qualité et un **éclairage LED blanche**, la hotte LG complètera parfaitement votre cuisine de façon moderne et élégante.

Contrôle



Puissances variées

Grâce à ses **trois niveaux de puissance**, la hotte LG s'ajuste avec précision aux exigences variées de votre cuisine. Que vous ayez besoin d'une extraction puissante lors de cuisson intensives ou d'un fonctionnement plus discret, la hotte LG vous offre une flexibilité optimale.

Simplicité



Interface conviviale

La hotte LG a été conçue pour fluidifier votre expérience utilisateur. Dotée d'un panneau de contrôle intuitif, son utilisation est simplifiée, vous offrant la possibilité de profiter pleinement de ses fonctionnalités.

ThinQ®



Synchronisation hotte et plaque

La table de cuisson à induction et la hotte sont connectables **via l'application LG ThinQ** pour un **fonctionnement automatique de la hotte** lorsque la table à induction est utilisée.

Filtres



Facilité d'entretien

Le **filtre multicouche**, élaboré pour capturer efficacement les fumées et les mauvaises odeurs en cuisine, se distingue par sa facilité d'entretien grâce à des filtres facilement lavables. De plus, **les filtres charbon** inclus contribuent à optimiser la performance de votre hotte LG.

HCEZ2428B

Hotte inclinée

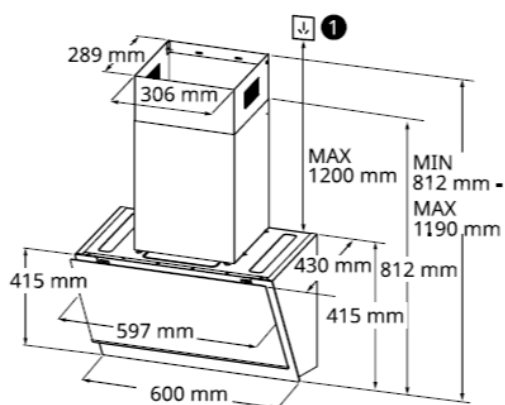


Smart Diagnosis™



Diagnostic d'erreur instantané

Disponible sur l'application LG ThinQ, Smart Diagnosis™ détecte les erreurs de votre produit, vous informe et propose des solutions.



CARACTÉRISTIQUES

Type	Inclinée
Système	Evacuation / Recyclage

PERFORMANCES

Efficacité énergétique	C
Niveaux de puissance	3
Puissance d'aspiration	1 : 285 m ³ /h
	2 : 480 m ³ /h
	3 : 649 m ³ /h
Niveau sonore	1 : 52dB
	2 : 60dB
	3 : 67dB

FONCTIONS

Type d'éclairage	LED - Double niveau d'éclairage
Filtres inclus	Filtres à graisse en aluminium lavables (2+1) Classe C, filtres à charbon (2)
Connectivité Wifi	LG ThinQ (synchronisation plaque-hotte)
Fonctions de l'application ThinQ	Contrôle de la hotte, extinction à distance, Smart Diagnosis

DESIGN

Couleur	Verre noir + Inox
Finitions	Acier inoxydable
Type de contrôle	Tactile
Affichage	LED Blanche

CARACTÉRISTIQUES TECHNIQUES

Dimensions (LxHxP)	60 x 43 x 41,5 cm
Dimensions colisage (LxHxP)	65,2 x 53,5 x 52 cm
Poids net/brut	12,9 / 18,9 kg
EAN	8806091924933
Pays de fabrication	Chine
Durée de disponibilité des pièces détachées	Pièces détachées indispensables à l'utilisation du produit disponibles 5 ans à compter de la date d'achat du client final