



# MANUEL DU PROPRIÉTAIRE

# HOTTE

---



Avant de commencer l'installation, lire attentivement ces instructions. Cela simplifiera l'installation et assurera que le produit soit installé correctement et en toute sécurité. Conserver ces instructions à proximité du produit après installation pour référence ultérieure.

**FRANÇAIS**

HCEZ2428B



MFL71950301  
Rev.01\_112023

[www.lg.com](http://www.lg.com)

Copyright © 2023 LG Electronics Inc. Tous droits réservés

# TABLE DES MATIÈRES

Ce manuel peut contenir des images ou un contenu différent du modèle que vous avez acheté.

Ce manuel est sujet à révision par le fabricant.

## CONSIGNES DE SÉCURITÉ

|   |   |
|---|---|
| LISEZ TOUTES LES INSTRUCTIONS AVANT UTILISATION ..... | 3 |
| AVERTISSEMENT .....                                   | 3 |
| ATTENTION .....                                       | 7 |
| PRENDRE SOIN DE L'ENVIRONNEMENT .....                 | 9 |

## INSTALLATION

|                              |    |
|------------------------------|----|
| Présentation du produit..... | 11 |
| Installation .....           | 12 |

## UTILISATION

|                                |    |
|--------------------------------|----|
| Utilisation de l'appareil..... | 17 |
|--------------------------------|----|

## FONCTIONS SMART

|                            |    |
|----------------------------|----|
| Application LG ThinQ ..... | 18 |
|----------------------------|----|

## MAINTENANCE

|                                 |    |
|---------------------------------|----|
| Nettoyage et remplacement ..... | 21 |
|---------------------------------|----|

## DÉPANNAGE

|                                  |    |
|----------------------------------|----|
| Avant d'appeler le service ..... | 24 |
|----------------------------------|----|

## ANNEXE

|                        |    |
|------------------------|----|
| Fiche du produit ..... | 26 |
|------------------------|----|

# CONSIGNES DE SÉCURITÉ

## LISEZ TOUTES LES INSTRUCTIONS AVANT UTILISATION

Les consignes de sécurité suivantes sont destinées à éviter les risques ou dommages imprévus issus d'une utilisation dangereuse ou incorrecte de l'appareil. Les consignes sont séparées en '**AVERTISSEMENT**' et '**ATTENTION**' comme décrit ci-dessous.

### Messages de sécurité



Ce symbole est affiché pour indiquer des questions et des opérations qui peuvent présenter des risques. Lisez attentivement la partie portant ce symbole et suivez les instructions afin d'éviter tout risque.



#### **AVERTISSEMENT**

Cela indique que tout manquement à suivre les instructions peut entraîner des blessures graves ou la mort.



#### **ATTENTION**

Cela indique que tout manquement à suivre les instructions peut entraîner des blessures légères ou endommager l'appareil.

## AVERTISSEMENT

### **AVERTISSEMENT**

- Pour réduire le risque d'explosion, d'incendie, de décès, de choc électrique, de blessure ou d'ébouillantage de personnes lors de l'utilisation de cet appareil, suivez les précautions de base, y compris les suivantes :

### Installation

- Cet appareil doit être correctement installé et mis à la terre uniquement par une personne dûment qualifiée.

- Respectez les lois locales applicables à l'évacuation de l'air extérieur.
- Le fabricant ne sera pas tenu responsable des dommages résultant d'une installation incorrecte ou inadéquate.
- La distance de sécurité minimale entre le plan de cuisson et la hotte est de 530 mm.
- Si les instructions d'installation de la table de cuisson à gaz spécifient une distance supérieure à celle indiquée ci-dessus, il faut en tenir compte. Les réglementations concernant l'évacuation de l'air doivent être respectées.
- Vérifiez que la tension du réseau correspond à celle indiquée sur la plaque signalétique fixée à l'intérieur de la hotte.
- Vérifiez que l'alimentation électrique domestique garantit une mise à la terre adéquate.
- Raccorder la hotte au conduit d'évacuation des fumées par un tuyau de diamètre minimum 150 mm. Le parcours du conduit de fumée doit être le plus court possible.
- Ne pas raccorder la hotte aux conduits d'évacuation des fumées de combustion (chaudières, cheminées, etc.).
- Si la hotte est utilisée avec des appareils non électriques (par exemple des appareils à gaz), il faut garantir un degré d'aération suffisant dans la pièce afin d'éviter le reflux des gaz d'échappement. La cuisine doit disposer d'une ouverture communiquant directement avec l'air libre afin de garantir l'entrée d'air pur. Lorsque la hotte est utilisée avec des appareils alimentés par une énergie autre qu'électrique, la pression négative dans le local ne doit pas dépasser 0,04 mbar pour éviter que les fumées ne soient réaspirées dans le local par la hotte.
- Les enfants risquent de s'envelopper dans les matériaux d'emballage ou de les mettre sur la tête et de s'étouffer. Conserver les matériaux d'emballage hors de portée des enfants. Ne jamais laisser les enfants jouer avec les emballages.
- Les enfants risquent d'inhaler ou d'avaler des petits morceaux et s'étouffer. Conserver les petites pièces hors de portée des enfants. Ne pas laisser les enfants jouer avec les petites pièces.
- L'air ne doit pas être rejeté dans un conduit utilisé pour l'évacuation des fumées d'appareils brûlant du gaz ou d'autres combustibles.

- N'installez pas la hotte à proximité d'un appareil produisant de la chaleur à partir de combustibles solides (bois ou charbon, par exemple), à moins qu'un couvercle fermé et inamovible ne soit disponible. Il ne doit pas y avoir d'étincelles volantes.
- Respectez 'INSTALLATION' lors du montage de l'appareil.

## Utilisation

- La hotte a été conçue exclusivement pour un usage domestique afin d'éliminer les odeurs de cuisine. L'appareil utilise au maximum 4 éléments de cuisson.
- N'utilisez jamais la hotte à d'autres fins que celles pour lesquelles elle a été conçue. La hotte est destinée à un usage domestique uniquement, elle ne convient pas pour les barbecues, les rôtis et autres usages commerciaux.
- Ne laissez jamais de hautes flammes nues sous la hotte lorsqu'elle est en fonctionnement.
- Réglez l'intensité de la flamme pour la diriger uniquement sur le fond de la casserole, en veillant à ce qu'elle n'engloutisse pas les parois.
- Les friteuses doivent être surveillées en permanence pendant leur utilisation : une huile surchauffée peut s'enflammer.
- Ne pas faire flamber sous la hotte ; risque d'incendie. Les dépôts de graisse dans le filtre à graisse peuvent s'enflammer. Ne travaillez jamais avec des flammes nues à proximité de l'appareil (par exemple, flamber).
- Cet appareil peut être utilisé par des enfants à partir de 8 ans et par des personnes ayant des capacités physiques, sensorielles ou mentales réduites ou manquant d'expérience et de connaissances, s'ils ont reçu une surveillance ou des instructions concernant l'utilisation de l'appareil en toute sécurité et s'ils comprennent les risques encourus.
- Les enfants doivent être surveillés afin de garantir qu'ils ne jouent pas avec l'appareil.
- La pièce doit être suffisamment ventilée lorsque la hotte est utilisée en même temps que des appareils brûlant du gaz ou d'autres combustibles.

- Les pièces accessibles peuvent devenir chaudes lorsqu'elles sont utilisées avec des appareils de cuisson. Ne touchez jamais les pièces chaudes. Éloignez les enfants.
- L'huile et la graisse chaudes peuvent prendre feu rapidement. Ne laissez jamais de la graisse ou de l'huile chaudes sans surveillance. N'utilisez jamais d'eau pour éteindre de l'huile ou de la graisse en feu. Éteignez la plaque chauffante. Éteignez prudemment les flammes à l'aide d'un couvercle, d'une couverture anti-feu ou d'un accessoire similaire.
- Lorsque les brûleurs à gaz fonctionnent sans qu'aucun ustensile de cuisson ne soit placé dessus, ils peuvent accumuler beaucoup de chaleur. Une hotte installée au-dessus de la cuisinière peut être endommagée ou prendre feu. Ne faites fonctionner les brûleurs à gaz qu'avec des ustensiles de cuisson.
- L'utilisation simultanée de plusieurs brûleurs à gaz produit une grande quantité de chaleur. Une hotte installée au-dessus de la cuisinière peut être endommagée ou prendre feu. N'utilisez jamais deux brûleurs à gaz à la fois sur la flamme la plus élevée pendant plus de 15 minutes. La puissance d'un grand brûleur de plus de 5 kW (wok) est égale à celle de deux brûleurs à gaz.
- Les composants à l'intérieur de l'appareil peuvent avoir des bords tranchants. Portez des gants de protection.
- Les objets placés sur l'appareil peuvent tomber. Ne placez rien sur l'appareil.
- La lumière émise par les lampes LED est très éblouissante et peut endommager les yeux (groupe de risque 1). Ne regardez pas directement les lampes LED allumées pendant plus de 100 secondes.
- Branchez le cordon d'alimentation sur une prise de courant dotée d'une borne de continuité de la mise à la terre.
- Utilisez le dispositif conformément aux instructions dans le but d'éviter tout risque d'incendie.
- Ne faites jamais fonctionner l'appareil sans filtre à graisse.

## Maintenance

- Ne réparez ou ne remplacez aucune pièce de l'appareil, sauf si cela est spécifiquement recommandé dans le manuel. Tout autre entretien doit être effectué par un technicien qualifié.
- Le nettoyage et l'entretien par l'utilisateur ne doivent pas être effectués par des enfants sans surveillance.
- Il existe un risque d'incendie si le nettoyage n'est pas effectué conformément aux instructions.
- Avant toute opération d'entretien, éteignez ou débranchez l'appareil.
- Nettoyez et/ou remplacez les filtres après la période spécifiée (risque d'incendie).
- Les dépôts graisseux dans le filtre à graisse peuvent prendre feu. Nettoyez régulièrement le filtre à graisse.
- Avant toute opération d'entretien, de nettoyage, assurez-vous que l'alimentation électrique est coupée. L'infiltration d'humidité peut occasionner un choc électrique. N'utilisez pas de tissu éponge mouillé.
- Si le cordon d'alimentation est endommagé, il doit être remplacé par le fabricant, ou son agent de service, ou une personne de qualification similaire afin d'éviter tout danger. Le cordon d'alimentation remplacé doit être fourni par le fabricant ou le vendeur.
- Si la fiche ou le cordon est endommagé, contactez un centre d'information à la clientèle LG Electronics.

## ATTENTION

### ATTENTION

- Pour réduire les risques de blessures, de dysfonctionnement ou de dommages au produit ou à la propriété lors de l'utilisation de l'appareil, suivez les précautions de sécurité de base, dont les suivantes :

### **Maintenance**

- N'utilisez pas de détergent corrosif pour le nettoyage. Le bon fonctionnement de l'appareil est conditionné par la régularité de l'entretien.
- En cas de panne de l'appareil, contactez un centre d'information à la clientèle LG Electronics.
- Les filtres métalliques à graisse peuvent être endommagés par pincement. Ne coinciez pas les filtres métalliques à graisse.

### **Mise au rebut**

- Les appareils usagés doivent être rendus inutilisables avant leur mise au rebut afin qu'ils ne présentent plus de risque. Pour ce faire, débranchez-les du réseau électrique et retirez le câble d'alimentation.
- Pour protéger l'environnement, les appareils usagés doivent être éliminés de manière appropriée.
- La mairie de votre ville vous informera des horaires de collecte des déchets spéciaux ou vous indiquera les installations publiques d'élimination.



## PRENDRE SOIN DE L'ENVIRONNEMENT

### Recyclage de votre ancien appareil



- Ce symbole de poubelle barrée d'une croix indique que votre équipement électrique et électronique (EEE) ne doit pas être jeté avec les ordures ménagères. Il doit faire l'objet d'un tri et d'une collecte sélective séparée.



- Les équipements électriques que vous jetez peuvent contenir des substances dangereuses. Il est donc important de les jeter de façon appropriée afin d'éviter des impacts négatifs sur l'environnement et la santé humaine. L'équipement que vous jetez peut également contenir des pièces réutilisables pour la réparation d'autres produits ainsi que des matériaux précieux pouvant être recyclés pour préserver les ressources de la planète.
- Vous pouvez rapporter votre appareil au commerçant qui vous l'a vendu ou contacter votre collectivité locale pour connaître les points de collecte de votre EEE. Vous trouverez également des informations à jour concernant votre pays en allant sur [www.quefairedemesdechets.fr](http://www.quefairedemesdechets.fr)



FR

**Cet appareil  
et ses accessoires  
se recyclent**

REPRISE  
À LA LIVRAISON



OU

À DÉPOSER  
EN MAGASIN



OU

À DÉPOSER  
EN DÉCHÈTERIE



Points de collecte sur [www.quefairedemesdechets.fr](http://www.quefairedemesdechets.fr)  
Privilégiez la réparation ou le don de votre appareil !

## Élimination des emballages

---

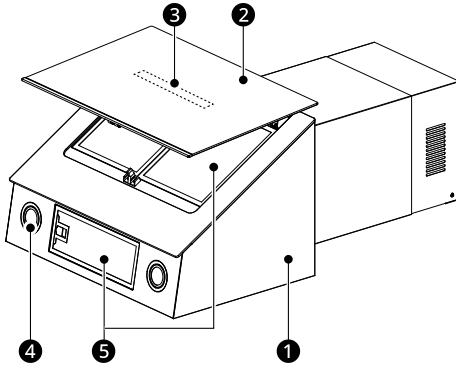
### **ATTENTION**

- Votre nouvel appareil a été emballé avec soin pour son transport. Enlevez tous les matériaux d'emballage avant de faire fonctionner l'appareil.
- Le matériau d'emballage peut être entièrement recyclé. Vous pouvez obtenir des adresses pour des opérations d'élimination respectueuses de l'environnement auprès de votre mairie.
- Si vous souhaitez ranger votre appareil temporairement, choisissez un endroit sec et sans poussière. La poussière et l'humidité peuvent nuire aux pièces de l'appareil.

# INSTALLATION

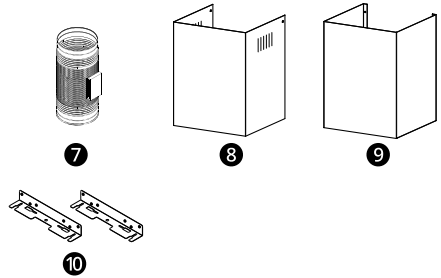
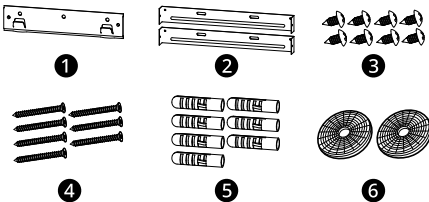
## Présentation du produit

### Parties



- ① Corps de la hotte
- ② Vitre de panneau de commande
- ③ Panneau de commande
- ④ Éclairage
- ⑤ Filtre à graisse

### Accessoires



- ① Support de fixation de la hotte (1 pièce)
- ② Supports de fixation de la cheminée (2 pièces)
- ③ Vis ( $\Phi 4,2$  mm x 9,5 mm, 8 pièces)
- ④ Vis ( $\Phi 5$  mm x 50 mm, 7 pièces)
- ⑤ Chevilles murales (7 pièces)
- ⑥ Filtres à charbon actif (2 pièces)
- ⑦ Tuyau d'évacuation avec ruban adhésif (1 pièce)
- ⑧ Cheminée décorative supérieure (1 pièce)
- ⑨ Cheminée décorative inférieure (1 pièce)
- ⑩ Supports de montage (2 pièces)

### REMARQUE

- Utilisez des gants de travail pour toute opération de nettoyage ou d'entretien.
- La hotte est équipée de chevilles de fixation convenant à la plupart des parois/plafonds. Il est cependant nécessaire de s'adresser à un technicien qualifié afin de s'assurer que le matériel est approprié au type de paroi/plafond. La paroi/plafond doit être suffisamment solide pour supporter le poids de la hotte.

### Contenu de la livraison

Après avoir déballé toutes les pièces et tous les accessoires, vérifiez qu'ils n'ont pas subi de dommages pendant le transport et que la livraison est complète.

## Spécifications

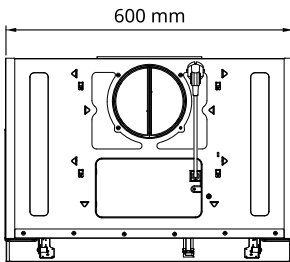
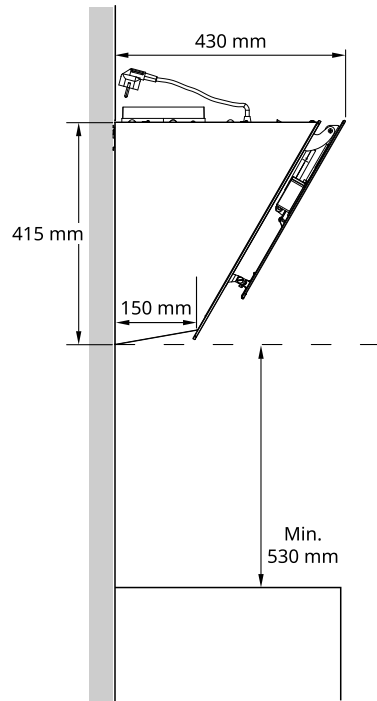
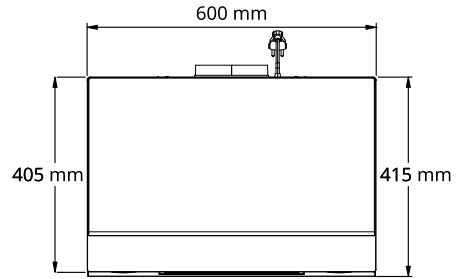
| Modèle                 | HCEZ2428B               |
|------------------------|-------------------------|
| Tension                | 220 - 240 V ~ 50/60 Hz  |
| Puissance nominale     | 218 W                   |
| Puissance d'éclairage  | 2 x 1,5 W               |
| Puissance du moteur    | 215 W                   |
| Diamètre du tube d'air | 150 mm                  |
| Débit d'air            | 649,0 m <sup>3</sup> /h |

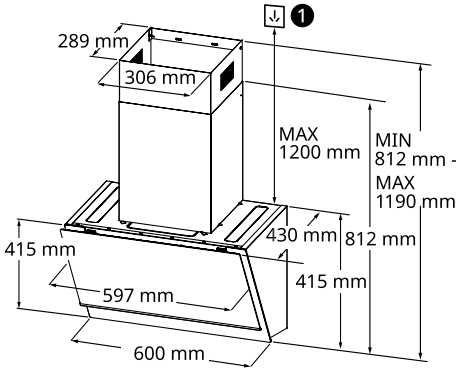
Les paramètres sont testés dans des conditions de 230 V 50 Hz lorsque la tension est de 220-240 V~ 50/60 Hz et sans filtres à charbon actif.

## Installation

### Dimensions et espaces

- Veillez à ce que l'appareil soit placé horizontalement pour éviter l'accumulation de graisse à une extrémité.
- Après l'installation, assurez-vous que la prise peut être retirée si besoin.
- L'appareil doit être placée à 530 mm au minimum de la plaque de cuisson pour des raisons de sécurité et de bon fonctionnement.
- La pièce doit être suffisamment ventilée lorsque l'appareil fonctionne.

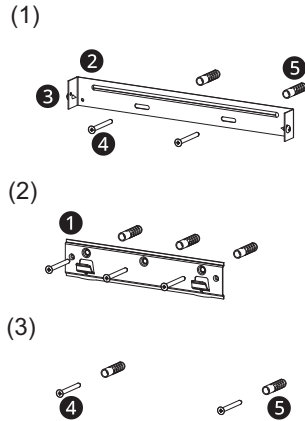
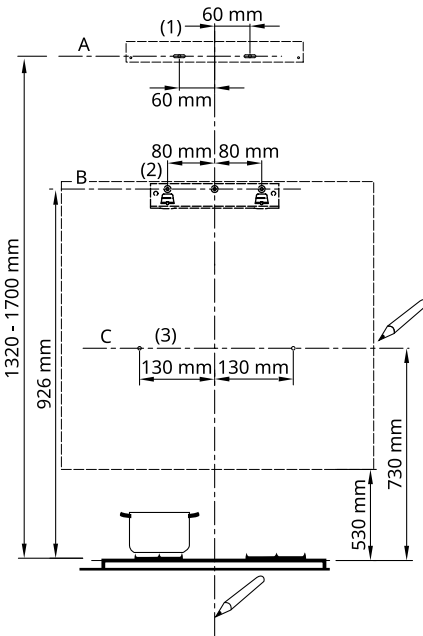




① Prise d'alimentation

## Installation de l'appareil

### Perçage mural et fixation des supports



- ① Support de fixation de la hotte
- ② Supports de fixation de la cheminée
- ③ Vis ( $\Phi 4,2$  mm x 9,5 mm)
- ④ Vis ( $\Phi 5$  mm x 50 mm)
- ⑤ Chevilles murales

### ⚠ AVERTISSEMENT

- L'air ne doit pas être rejeté dans un conduit utilisé pour l'évacuation des fumées d'appareils brûlant du gaz ou d'autres combustibles.
- N'installez pas la hotte à proximité d'un appareil produisant de la chaleur à partir de combustibles solides (par ex., du bois ou du charbon), à moins qu'un couvercle fermé et inamovible ne soit disponible. Il ne doit pas y avoir d'étincelles volantes.

**Dans un premier temps, procédez avec les dessins précédents :**

- 1 Assurez-vous qu'aucune conduite électrique, de gaz ou d'eau ne se trouve au niveau des perçages.
- 2 Une ligne verticale jusqu'au plafond ou jusqu'à la limite supérieure, au centre de la zone dans laquelle la hotte doit être installée.

## 14 INSTALLATION

**3** Une ligne horizontale **A** à **1320 - 1700** mm au-dessus du plan de cuisson.

**4** Une ligne horizontale **B** à un minimum de **926** mm au-dessus du plan de cuisson.

**5** Une ligne horizontale **C** à un minimum de **730** mm au-dessus du plan de cuisson.

### Marquez des points :

**1** Marquez un point **(1)** sur la ligne horizontale **A**, **60** mm à droite de la ligne de référence verticale.

**2** Répétez cette opération de l'autre côté, en vérifiant que les deux repères sont à niveau.

**3** Marquez un point **(2)** sur la ligne horizontale **B**, **80** mm à droite de la ligne de référence verticale.

**4** Répétez cette opération de l'autre côté et sur la ligne de référence verticale, en vérifiant que les trois repères sont à niveau.

**5** Marquez un point **(3)** sur la ligne horizontale **C**, **130** mm à droite de la ligne de référence verticale.

**6** Répétez cette opération de l'autre côté, en vérifiant que les deux repères se trouvent sur la même ligne horizontale.

### Fixez les supports :

**1** Percez des trous aux points marqués **(1) (2) (3)** avec une mèche de  $\Phi 10$  mm.

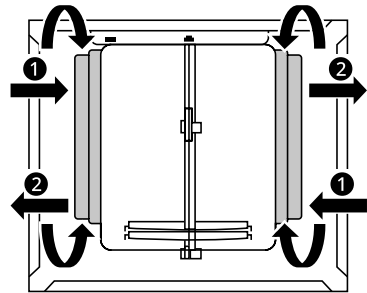
**2** Insérez les chevilles murales **(5)** dans les trous **(1) (2) (3)**.

**3** Connectez le support de fixation de la hotte **(1)** avec 3 vis ( $\Phi 5$  mm x 50 mm) **(4)** fournies avec la hotte aux points **(2)**.

**4** Connectez un support de fixation de la cheminée **(2)** avec 2 vis ( $\Phi 5$  mm x 50 mm) **(4)** fournies avec la hotte aux points **(1)**.

### Choisissez le Mode de fonctionnement

La hotte peut fonctionner en mode recyclage ou en mode extraction d'air. En mode extraction, l'air est évacué hors de la maison par un tuyau. En mode recyclage, l'air est purifié et évacué dans la maison par deux rangées de trous sur la cheminée décorative réglable. Pour le mode recirculation, assemblez les filtres à charbon actif de chaque côté comme couvercle sur les deux grilles de protection de la roue du moteur, puis tournez dans le sens des aiguilles d'une montre **(1)**. Pour le démontage, tournez dans le sens inverse des aiguilles d'une montre **(2)**.



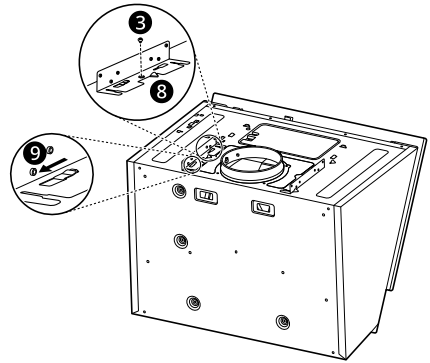
### REMARQUE

- Pour le mode recyclage, sans le tuyau d'évacuation, installez des filtres à charbon actif. Lorsque les filtres à charbon actif sont fixés, la puissance d'aspiration est réduite.

**Accrocher le corps de la hotte :**

- 1 Retirez le film de protection de la cheminée décorative et du corps de la hotte.
- 2 Ouvrez le panneau.
- 3 Retirez tous les filtres à graisse métalliques avec des poignées prévues à cet effet. Voir le chapitre ENTRETIEN.
- 4 Accrochez la hotte sur le support de fixation de la hotte ❶.
- 5 Depuis l'intérieur du corps de la hotte, fixez les vis (Φ5 mm x 50 mm) ❷ aux chevilles murales ❸ aux points (3).
- 6 Branchez le cordon d'alimentation.
- 7 Insérez le filtre à graisse dans la hotte.

(Φ4,2 mm x 9,5 mm), en vous assurant qu'ils sont bien en place.



❹ Déplacez le support de montage dans le sens indiqué sur la figure.

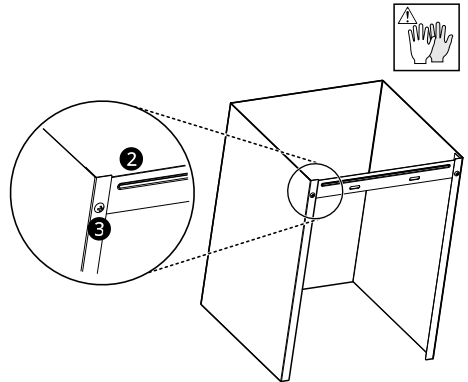
- 2 Connectez un support de fixation de la cheminée ❷ sur la cheminée décorative inférieure avec 2 vis (Φ4,2 mm x 9,5 mm) ❸ fournies avec l'appareil.

- 8 Fermez le panneau.

**Montage de la cheminée**

**Cheminée décorative inférieure**

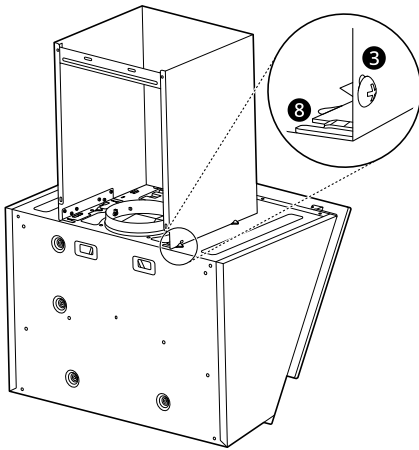
- 1 Accrochez les supports de montage ❸ sur le corps de la hotte et fixez-les avec 2 vis ❷



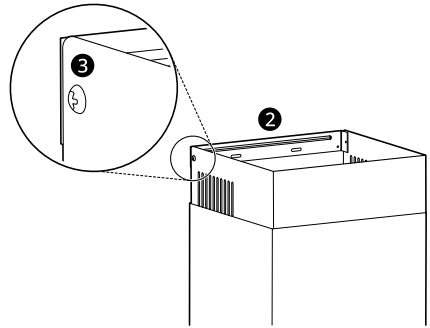
- 3 Élargissez légèrement les deux côtés de la cheminée inférieure et accrochez-les entre les supports ❸, fixez la cheminée inférieure sur les supports de montage ❸ avec 2 vis ❷

## 16 INSTALLATION

( $\Phi 4,2$  mm x 9,5 mm) fournies avec l'appareil.  
Veillez à ne pas pincer le cordon d'alimentation.

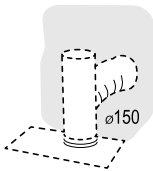


- 2 Connectez la cheminée supérieure sur le support de fixation de la cheminée 2 avec 2 vis ( $\Phi 4,2$  mm x 9,5 mm) 3 fournies avec l'appareil.



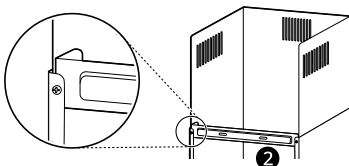
### Version canalisée du système d'épuration d'air

Fixez le tuyau d'échappement en position à l'aide de rubans adhésifs. Lors de l'installation de la version canalisée, connectez l'appareil à la cheminée à l'aide d'un tuyau flexible ou rigide  $\Phi 150$  mm, dont le choix revient à l'installateur.



### Cheminée décorative supérieure

- 1 Élargissez légèrement les deux côtés de la cheminée supérieure et accrochez-les entre le mur et le support de fixation de la cheminée 2 qui est fixé sur la cheminée décorative inférieure.

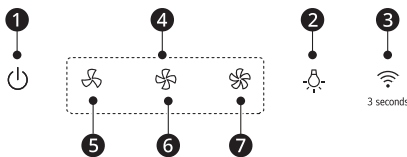




# UTILISATION

## Utilisation de l'appareil

### Panneau de commande



#### 1 Alimentation

- Lorsque vous appuyez sur le bouton **Alimentation**, l'appareil s'allume. À ce moment-là, un bip sonore retentit, le moteur tourne à une vitesse lente et le bouton **Alimentation**, le bouton **Vitesse lente** 5 et les voyants LED lumineux s'allument (état de mise en marche). Si vous coupez l'alimentation pendant l'utilisation du produit, l'appareil fonctionne au mode de vitesse qu'elle utilisait.

#### 2 Lumière

- Le bouton **Lumière** permet de contrôler indépendamment les lumières sans l'effet des autres boutons.
- Lorsque vous appuyez une fois sur ce bouton, un bip sonore retentit, les lumières et le voyant du bouton LED **Lumière** s'allument.
- Lorsque vous appuyez à nouveau sur ce bouton, un bip sonore retentit, les lumières et le voyant du bouton LED **Lumière** s'éteignent.

#### 3 Connexion Wi-Fi

- Appuyez sur le bouton de connexion **Wi-Fi** pendant 3 secondes. La LED **Wi-Fi** clignote.
- Lorsque le produit est connecté au smartphone, le voyant LED **Wi-Fi** cesse de clignoter. Suivez les instructions de l'application **LG ThinQ** sur votre smartphone pour utiliser la fonction **Wi-Fi**.

### REMARQUE

- Le **Wi-Fi** ne fonctionne pas en cas de problèmes de connexion au réseau, ou de problèmes/dysfonctionnements/erreurs provoqués par la connexion réseau.

#### 4 Sélection de la vitesse

Selon l'effet de chaque bouton, l'appareil fonctionnera dans l'un des trois modes suivants : mode vitesse lente, mode vitesse moyenne et mode vitesse rapide.

- **5 Vitesse lente**
- **6 Vitesse moyenne**
- **7 Vitesse rapide**

### REMARQUE

- Nous vous recommandons d'allumer l'appareil quelques minutes avant de commencer la cuisson, puis de la laisser fonctionner pendant environ 8 minutes pour vous assurer que toutes les odeurs sont extraites.

## FONCTIONS SMART

### Application LG ThinQ

Cette fonctionnalité est uniquement disponible sur les modèles avec le Wi-Fi.

L'application **LG ThinQ** vous permet de communiquer avec l'appareil à l'aide d'un smartphone.

### Caractéristiques de l'application LG ThinQ

Communiquez avec le dispositif depuis un SmartPhone au moyen de fonctions intelligentes.

#### Appariement de l'induction

Permet de choisir la hotte qui fonctionnera avec votre induction.

#### Surveillance

Cette fonction vous permet de vérifier l'état de fonctionnement du produit, le mode de vitesse.

#### Commande à distance

Cette fonction vous aide à contrôler le mode vitesse.

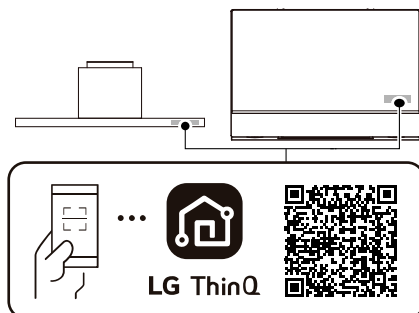
### REMARQUE

- Si vous changez de routeur sans fil, de fournisseur d'accès à Internet ou de mot de passe, supprimer l'appareil enregistré de l'application **LG ThinQ** et l'enregistrer à nouveau.
- L'application peut changer, dans le but d'améliorer le produit, sans que les utilisateurs n'en soient informés.
- Les caractéristiques peuvent varier selon le modèle.

### Installation de l'application LG ThinQ et connexion d'un appareil LG

#### Modèles avec code QR

Scannez le code QR joint au produit à l'aide de l'appareil photo ou d'une application de lecture de code QR sur votre smartphone.



#### Modèles sans code QR

- 1 Cherchez et installez l'application **LG ThinQ** dans Google Play Store ou Apple App Store sur un smartphone.
- 2 Exécutez l'application **LG ThinQ** et connectez-vous avec votre compte existant ou créez un compte LG pour vous connecter.
- 3 Touchez le bouton d'ajout (+) sur l'application **LG ThinQ** pour connecter votre appareil LG. Suivez les instructions de l'application pour terminer le processus.

### REMARQUE

- Pour vérifier la connexion Wi-Fi, vérifiez que l'indicateur Wi-Fi s'allume sur le panneau de commande.
- L'appareil prend en charge les réseaux Wi-Fi 2,4 GHz uniquement. Pour vérifier la fréquence de votre réseau, contacter votre fournisseur de

services Internet ou consulter le manuel de votre routeur sans fil.

- **LG ThinQ** ne saurait être tenu responsable en cas de problèmes de connexion au réseau, ou de problèmes/dysfonctionnements/erreurs provoqués par la connexion réseau.
- L'environnement sans fil peut entraîner un ralentissement du réseau.
- Si la distance entre l'appareil et le routeur sans fil est trop éloignée, la puissance du signal devient faible. La connexion peut prendre beaucoup de temps ou l'installation peut échouer.
- Si l'appareil a du mal à se connecter au Wi-Fi, il se peut qu'il soit trop éloigné du routeur. Achetez un amplificateur de signal WIFI pour améliorer la force du signal.
- La connexion réseau peut avoir du mal à fonctionner, en fonction du fournisseur d'accès choisi.
- La connexion Wi-Fi peut avoir du mal à s'établir, ou peut être coupée à cause d'un environnement gênant.
- L'appareil ne peut pas être connecté en raison de problèmes de transmission du signal sans fil. Débranchez l'appareil et attendez environ une minute avant de réessayer.
- Si le pare-feu de votre routeur sans fil est activé, désactivez le pare-feu ou ajoutez une exception à ce dernier.
- Le nom du réseau sans fil (SSID) doit être une combinaison de lettres et de chiffres en français (N'utilisez pas de caractères spéciaux).
- L'interface d'utilisateur du Smartphone (IU) peut varier en fonction du système d'exploitation du téléphone (SE) et du fabricant.
- Si le protocole de sécurité du routeur est réglé sur **WEP**, vous risquez de ne pas pouvoir configurer le réseau. Veuillez le changer pour un autre protocole de sécurité (**WPA2** est recommandé) et connectez à nouveau le produit.
- Pour désactiver la fonction Wi-Fi, appuyez sur le bouton de connexion **Wi-Fi** et maintenez-le enfoncé pendant 3 secondes. Le voyant Wi-Fi s'éteint.
- Pour reconnecter l'appareil ou ajouter un autre utilisateur, appuyez sur le bouton de connexion **Wi-Fi** et maintenez-le enfoncé pendant

3 secondes pour le désactiver temporairement. Exécutez l'application **LG ThinQ** et suivez les instructions de l'application pour connecter l'appareil.

## Spécifications de l'équipement radio

|  |                     |
|--|---------------------|
| Nom du module                                      | LCWB-001            |
| Plage de fréquences du réseau local sans fil       | 2412 MHz - 2472 MHz |
| Puissance de sortie du réseau local sans fil (Max) | 18,14 dBm           |
| Plage de fréquences Bluetooth                      | 2402 MHz - 2480 MHz |
| Puissance de sortie Bluetooth (Max)                | 7,03 dBm            |

Version S/W de la fonction sans fil: V 1.0

À l'égard de l'utilisateur, cet appareil doit être installé et utilisé à une distance minimale de 20 cm entre l'appareil et le corps.

## Déclaration de conformité



Par la présente, LG Electronics déclare que l'équipement radio de type Hotte est conforme à la directive 2014/53/UE. Le texte intégral de la déclaration de conformité de l'UE est disponible à l'adresse Internet suivante :

<http://www.lg.com/global/support/cedoc/cedoc#>  
 LG Electronics European Shared Service Centre B.V.  
 Krijgsman 1, 1186 DM Amstelveen, Pays-Bas

## Informations sur les logiciels libres

Pour obtenir le code source sous les licences GPL, LGPL, MPL et autres licences de source ouverte qui

ont l'obligation de divulguer le code source, qui est contenu dans ce produit, et pour accéder à toutes les conditions de licence mentionnées, aux avis de droits d'auteur et autres documents pertinents, veuillez visiter le site <https://opensource.lge.com>.

LG Electronics peut aussi vous fournir le code source sur CD-ROM moyennant le paiement des frais de distribution (support, envoi et manutention) sur simple demande adressée par e-mail à [opensource@lge.com](mailto:opensource@lge.com).

Cette offre est valable pour toute personne recevant ces informations pendant une période de trois ans après notre dernière expédition de ce produit.

# MAINTENANCE

## Nettoyage et remplacement

### ⚠ AVERTISSEMENT

- Avant toute opération d'entretien, éteignez ou débranchez l'appareil.
- Avant de nettoyer la hotte, assurez-vous qu'elle est éteinte.

### ⚠ ATTENTION

- Les filtres à graisse qui tombent peuvent endommager la table de cuisson qui se trouve en-dessous. Avec une main sous le filtre à graisse, interceptez ce dernier.

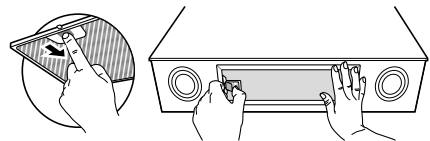
## Nettoyage

### Nettoyer l'appareil

- 1 Respectez les instructions du fabricant du produit de nettoyage.
- 2 Nettoyez les surfaces en acier inoxydable dans le sens de la finition à l'aide d'une éponge et d'eau chaude savonneuse. Pour protéger le corps principal de la corrosion de l'accumulation de saleté à long terme, la hotte doit être nettoyée à l'eau chaude accompagnée de détergent non corrosif tous les deux mois.
- 3 Séchez-les ensuite avec un chiffon doux.
- 4 Sur les surfaces en acier inoxydable, appliquez une fine pellicule de produit pour acier inox avec un chiffon doux.

## Nettoyage des filtres métalliques à graisse au lave-vaisselle

- 1 Tirez le panneau de commande en verre pour les ouvrir.
- 2 Retirez tous les filtres à graisse.
- 3 Mettez les filtres à graisse dans un lave-vaisselle avec du détergent, réglez la température en dessous de 60 degrés. Les filtres doivent être nettoyés tous les 2 mois de fonctionnement ou plus souvent en cas d'utilisation particulièrement intensive et peuvent être lavés dans un lave-vaisselle.
- 4 N'utilisez pas de détergent abrasif, car il endommagerait l'appareil.
- 5 Laissez s'égoutter les filtres métalliques à graisse.
- 6 Installez les filtres à graisse.
- 7 Fermez le panneau de commande en verre.



### REMARQUE

- Le nettoyage à vapeur ne doit pas être utilisé.

### REMARQUE

- Lorsque vous nettoyez un filtre à graisse au lave-vaisselle, de légères décolorations peuvent apparaître. Ces décolorations n'ont aucune influence sur le fonctionnement des filtres à graisse.

### Nettoyage manuel des filtres métalliques à graisse

- 1 Respectez les instructions du fabricant du produit de nettoyage.
- 2 Faites tremper les filtres métalliques à graisse dans un produit de nettoyage chaud.
- 3 Nettoyez les filtres métalliques à graisse à l'aide d'une brosse.
- 4 Rincez-les soigneusement.
- 5 Laissez s'égoutter les filtres métalliques à graisse.
- 6 Installez les filtres à graisse.

### Nettoyage du panneau de commande en verre

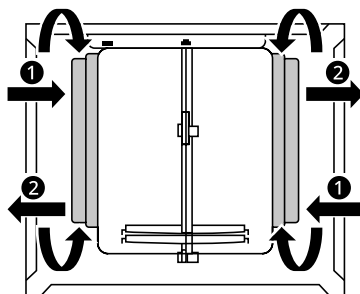
- 1 Respectez les instructions du fabricant du produit de nettoyage.
- 2 Nettoyez avec un tissu éponge et de l'eau chaude mélangée avec du produit à vaisselle.
- 3 Séchez-les ensuite avec un chiffon doux.

### Remplacement

#### Remplacement du filtre à charbon actif (version recyclage)

Ces filtres ne sont pas lavables et ne peuvent pas être régénérés. Ils doivent être remplacés environ tous les 4 mois d'utilisation ou plus fréquemment en cas d'utilisation intensive.

- 1 Retirez les filtres à graisse.
- 2 Retirez le filtre à charbon actif saturé. Pour le démontage, tournez dans le sens inverse des aiguilles d'une montre ②.
- 3 Installez les nouveaux filtres à charbon actif, en appliquant un de chaque côté comme couverture sur les deux grilles de protection du rotor du moteur, puis tournez dans le sens horaire ①.

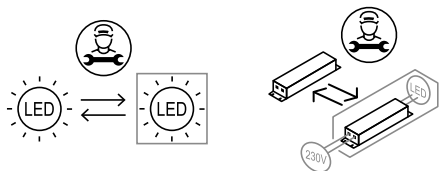



#### Remplacement de l'éclairage

##### Éclairage LED

Appelez le service après-vente. Les réparations doivent être effectuées uniquement par un technicien agréé. Une réparation incorrecte peut

entraîner un danger considérable pour vous et les autres.



|                   |   |
|-------------------|---|
| Rond/Diamètre     | 70 mm   |
| Max. Puissance    | 1,5 W   |
| Tension           | CC 12 V   |
| Image             |  |
| Culot de la lampe | -   |
| Code ILCOS D      | DSR-1.5-S-70  |

# DÉPANNAGE

## Avant d'appeler le service

Les réparations doivent être effectuées uniquement par un technicien agréé. Une réparation incorrecte peut entraîner un danger considérable pour vous et les autres. Toutefois, certains problèmes mineurs peuvent être résolus comme indiqué dans le tableau ci-dessous :

Si un problème n'est pas résolu, veuillez contacter un centre d'information à la clientèle de LG Electronics.

## Pièces et caractéristiques

Le fabricant décline toute responsabilité si les recommandations et instructions concernant l'installation, l'entretien et l'utilisation ne sont pas observées et respectées lors de l'utilisation de l'appareil.

| Symptômes  | Cause possible et solution   |
|--|--|
| La lumière est allumée, mais le moteur ne fonctionne pas | <b>Le moteur est bloqué.</b> <ul style="list-style-type: none"> <li>• Appelez le service après-vente.</li> </ul>   |
|  | <b>Le câblage interne du moteur est coupé/déconnecté. Une odeur désagréable peut se dégager.</b> <ul style="list-style-type: none"> <li>• Appelez le service après-vente.</li> </ul>                       |
| La lumière et le moteur ne fonctionnent pas              | <b>Outre les possibilités mentionnées ci-dessus, vérifiez les points suivants :</b><br><b>La lampe est endommagée.</b> <ul style="list-style-type: none"> <li>• Appelez le service après-vente.</li> </ul> |
| Vibrations   | <b>Le moteur, s'il est endommagé, peut provoquer des vibrations.</b> <ul style="list-style-type: none"> <li>• Appelez le service après-vente.</li> </ul>   |
|  | <b>Le moteur n'est pas bien fixé.</b> <ul style="list-style-type: none"> <li>• Appelez le service après-vente.</li> </ul>  |
|  | <b>L'appareil n'est pas solidement fixé.</b> <ul style="list-style-type: none"> <li>• Fixez solidement l'appareil.</li> </ul>  |
| Aspiration insuffisante                                  | <b>La distance entre l'appareil et le plan de cuisson est trop importante.</b> <ul style="list-style-type: none"> <li>• Réajustez la distance.</li> </ul>  |
|  | <b>Trop de ventilation par les portes ou les fenêtres ouvertes.</b> <ul style="list-style-type: none"> <li>• Fermez certaines portes / fenêtres.</li> </ul>  |
| L'appareil n'est pas à niveau                            | <b>Les vis de fixation ne sont pas assez serrées.</b> <ul style="list-style-type: none"> <li>• Serrez les vis de fixation et assurez-vous que l'appareil est horizontal.</li> </ul>                        |
|  | <b>Les vis de suspension ne sont pas assez serrées.</b> <ul style="list-style-type: none"> <li>• Serrez les vis de suspension et assurez-vous que l'appareil est horizontal.</li> </ul>                    |



## Wi-Fi

| Symptômes  | Cause possible et solution  |
|--|---|
| <b>Votre appareil ménager et votre smartphone ne sont pas connectés au réseau Wi-Fi.</b> | <b>Le mot de passe du Wi-Fi auquel vous essayez de vous connecter est incorrect.</b> <ul style="list-style-type: none"> <li>• Trouvez le réseau Wi-Fi connecté à votre smartphone et supprimez-le, puis enregistrez votre appareil sur <b>LG ThinQ</b>.</li> </ul>  |
|  | <b>Les Données mobiles sont activées sur votre smartphone.</b> <ul style="list-style-type: none"> <li>• Désactivez les <b>Données Mobiles</b> de votre smartphone et enregistrez l'appareil à l'aide du réseau Wi-Fi.</li> </ul>  |
|  | <b>Le nom du réseau sans fil (SSID) est défini de manière incorrecte.</b> <ul style="list-style-type: none"> <li>• Le nom du réseau sans fil (SSID) doit être une combinaison de lettres et de chiffres en français (N'utilisez pas de caractères spéciaux).</li> </ul>   |
|  | <b>La fréquence du routeur n'est pas de 2,4 GHz.</b> <ul style="list-style-type: none"> <li>• Seule une fréquence de routeur de 2,4 GHz est prise en charge. Réglez le routeur sans fil sur 2,4 GHz et connectez l'appareil au routeur sans fil. Pour vérifier la fréquence du routeur, consultez votre fournisseur de services Internet ou le fabricant du routeur.</li> </ul> |
|  | <b>La distance entre l'appareil et le routeur est trop éloignée.</b> <ul style="list-style-type: none"> <li>• Si la distance entre l'appareil et le routeur est trop éloignée, le signal peut être faible et la connexion peut ne pas être configurée correctement. Déplacez le routeur de manière qu'il soit plus proche de l'appareil.</li> </ul>                             |

# ANNEXE

## Fiche du produit

### Fiche du produit

(UE) N° 65/2014

|   |  |
|---|--|
| Marque déposée  | LG Electronics   |
| Identification du modèle  | HCEZ2428B  |
| Consommation d'énergie annuelle ( $CEA_{hood}$ )  | 98,4 kWh/a   |
| Classe d'efficacité énergétique   | C  |
| Efficacité de la dynamique des fluides ( $EDF_{hood}$ )   | 18,0   |
| Classe d'efficacité de la dynamique des fluides   | C  |
| Efficacité lumineuse ( $EL_{hood}$ )  | 86,0 lux/Watt  |
| Classe d'efficacité lumineuse   | A  |
| Efficacité de filtration des graisses ( $EFG_{hood}$ )  | 75,1 %   |
| Classe d'efficacité de filtration des graisses  | C  |
| Débit d'air à la vitesse minimale / maximale en utilisation normale   | Vitesse minimale : 285,0 m <sup>3</sup> /h<br>Vitesse maximale : 649,0 m <sup>3</sup> /h |
| Émissions acoustiques aériennes de puissance acoustique pondérée A à vitesse minimale / maximale en utilisation normale | Vitesse minimale : 52 dB<br>Vitesse maximale : 67 dB                                     |
| Consommation d'énergie en mode arrêt ( $P_o$ )  | N/A  |
| Consommation d'énergie en mode veille ( $P_s$ )   | 0,50 W   |

## Informations sur la hotte domestique

(UE) N° 66/2014

|  |  |
|--|--|
| Marque déposée   | LG Electronics                                       |
| Identification du modèle   | HCEZ2428B  |
| Consommation d'énergie annuelle ( $CEA_{hood}$ )                                   | 98,4 kWh/a   |
| Facteur d'augmentation du temps (F)  | 1,4  |
| Efficacité de la dynamique des fluides ( $EDF_{hood}$ )                            | 18,0   |
| Indice d'efficacité énergétique ( $IEE_{hood}$ )                                   | 79,2   |
| Débit d'air mesuré au point de meilleure efficacité ( $Q_{BEP}$ )                  | 362,0 m <sup>3</sup> /h                              |
| Pression d'air mesurée au point de meilleure efficacité ( $P_{BEP}$ )              | 350 Pa   |
| Débit d'air maximal ( $Q_{max}$ )  | 649,0 m <sup>3</sup> /h                              |
| Puissance électrique absorbée mesurée au point de meilleur rendement ( $W_{BEP}$ ) | 195,0 W  |
| Puissance nominale du système d'éclairage ( $W_L$ )                                | 1,5 W x 2 (lampe circulaire)                         |
| Éclairage moyen du système d'éclairage sur la surface de cuisson ( $E_{middle}$ )  | 267 lux  |
| Consommation électrique mesurée en mode veille ( $P_s$ )                           | 0,50 W   |
| Consommation électrique mesurée en mode arrêt ( $P_o$ )                            | N/A  |
| Niveau de puissance acoustique ( $L_{WA}$ )  | Vitesse minimale : 52 dB<br>Vitesse maximale : 67 dB |

# Note

# Note

# Note

# Note

