



# MANUEL D'UTILISATION

# MONITEUR LED LCD

(MONITEUR LED\*)

\* Les moniteurs LED de LG combinent un écran LCD et un rétroéclairage LED.

Veuillez lire attentivement ce manuel avant de mettre en service votre appareil et conservez-le afin de pouvoir vous y référer ultérieurement.

35WN75C/35WN75CP

35BN75C/35BN75CP

35WN75CN

35BN75CN

[www.lg.com](http://www.lg.com)

Copyright © 2020 LG Electronics Inc. Tous droits réservés.

# SOMMAIRE

LICENCE .....	2
INFORMATIONS SUR LES LOGICIELS LIBRES .....	3
ASSEMBLAGE ET PRÉPARATION .....	3
UTILISATION DU MONITEUR.....	8
PARAMÈTRES UTILISATEUR.....	10
RÉSOLUTION DES PROBLÈMES .....	22
CARACTÉRISTIQUES DU PRODUIT .....	24

# LICENCE

Chaque modèle dispose de licences différentes. Consultez le site [www.lg.com](http://www.lg.com) pour en savoir plus sur les licences.



Les termes HDMI et High-Definition Multimedia Interface ainsi que le logo HDMI sont des marques commerciales ou des marques déposées de HDMI Licensing Administrator, Inc. aux États-Unis et dans d'autres pays.



The SuperSpeed USB Trident logo is a registered trademark of USB Implementers Forum, Inc.



MaxxAudio et toutes les marques commerciales complémentaires MAXX sont des marques et/ou des marques déposées de Waves Audio Ltd.

\* USB Type-C™ and USB-C™ are trademarks of USB Implementers Forum.

# INFORMATIONS SUR LES LOGICIELS LIBRES

Pour obtenir le code source sous la licence publique générale, la licence publique générale limitée, la licence publique Mozilla ou les autres licences libres de ce produit, rendez-vous sur <http://opensource.lge.com>.

En plus du code source, tous les termes de la licence, ainsi que les exclusions de garantie et les droits d'auteur, sont disponibles au téléchargement.

LG Electronics peut aussi vous fournir le code source sur CD-ROM moyennant le paiement des frais de distribution (support, envoi et manutention) sur simple demande adressée par e-mail à [opensource@lge.com](mailto:opensource@lge.com).

Cette offre est valable pour une période de trois ans à compter de la date de la dernière distribution de ce produit. Cette offre est valable pour toute personne possédant cette information.

# ASSEMBLAGE ET PRÉPARATION

## AVERTISSEMENT

- Veuillez à toujours utiliser des composants de la marque LG afin d'assurer la sécurité et les performances du produit.
- La garantie du produit ne couvre pas les dommages ou les blessures causés par l'utilisation de composants non certifiés.
- Nous vous recommandons d'utiliser les composants fournis.
- Si vous utilisez des câbles génériques non certifiés par LG, l'écran risque de ne rien afficher ou de subir des bruits de l'image.
- Les illustrations de ce document représentent les procédures standard ; elles peuvent donc différer de votre produit.
- Lors de l'assemblage du produit, n'appliquez pas de substances étrangères (huiles, lubrifiants, etc.) sur les vis. (Cela pourrait endommager le produit.)
- Évitez de trop serrer les vis. Vous risqueriez d'endommager le moniteur. Les dommages provoqués de cette manière ne sont pas couverts par la garantie du produit.
- Ne portez jamais le moniteur à l'envers en le tenant uniquement par la base du support. Cela pourrait provoquer la chute du moniteur et entraîner des blessures.
- Lorsque vous soulevez ou déplacez le moniteur, ne touchez pas à l'écran. Toute pression exercée sur l'écran du moniteur pourrait l'endommager.

## REMARQUE

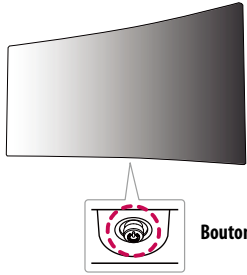
- Les composants peuvent différer de l'illustration.
- Les informations et spécifications contenues dans ce manuel peuvent être modifiées sans préavis, dans le but d'améliorer les performances du produit.
- Pour l'achat d'accessoires en option, adressez-vous à un magasin de matériel électronique, rendez-vous sur un site d'achat en ligne ou contactez le revendeur auprès duquel vous avez acheté ce produit.
- Le cordon d'alimentation fourni peut différer selon les régions.

## Pilotes et logiciels pris en charge

Vous pouvez télécharger et installer la dernière version à partir du site de LGE ([www.lge.com](http://www.lge.com)).

Pilotes et logiciels	Niveau de priorité de l'installation
Pilote du moniteur	Recommandé
OnScreen Control	Recommandé
Dual Controller	Facultatif

## Description du produit et des boutons



Bouton du joystick

### Comment utiliser le bouton du joystick

Vous pouvez facilement contrôler les fonctions du moniteur en appuyant sur le bouton du joystick ou en le déplaçant vers la gauche/droite/haut/bas avec le doigt.

#### Fonctions de base

		<b>Sous tension</b>	Appuyez une fois sur le bouton du joystick pour allumer le moniteur.
		<b>Hors tension</b>	Appuyez de façon prolongée sur le bouton du joystick (plus de 3 secondes) pour éteindre le moniteur.
		<b>Contrôle du volume</b>	Vous pouvez régler le volume en déplaçant le bouton du joystick vers la gauche/droite.

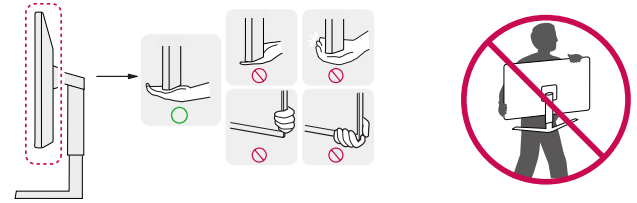
#### ! REMARQUE

- Le bouton du joystick se trouve en bas du moniteur.

## Déplacer et soulever le moniteur

Si vous souhaitez déplacer ou soulever le moniteur, suivez ces instructions pour éviter de le rayer ou de l'endommager afin d'assurer un déplacement sans danger, quelle que soit sa forme ou sa taille.

- Il est recommandé d'installer le moniteur dans sa boîte ou son emballage d'origine avant d'essayer de le déplacer.
- Avant de déplacer ou de soulever le moniteur, débranchez le cordon d'alimentation et tous les autres câbles.
- Maintenez fermement le moniteur par le bas et le côté du cadre. Ne maintenez pas le panneau directement.
- Lorsque vous tenez le moniteur, orientez l'écran à l'opposé de vous pour éviter de le rayer.
- Lorsque vous transportez le moniteur, ne l'exposez pas à des secousses ou à des vibrations excessives.
- Lorsque vous déplacez le moniteur, maintenez-le à la verticale, ne le tournez jamais latéralement et ne l'inclinez pas sur le côté.

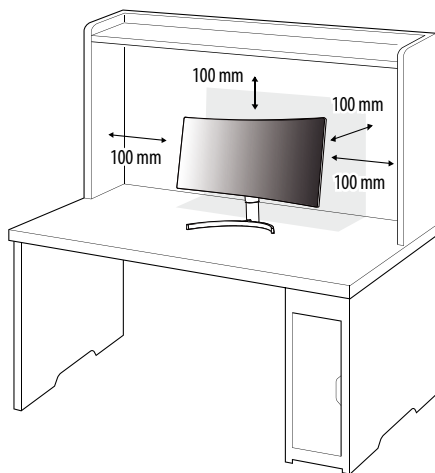


#### ! AVERTISSEMENT

- Évitez autant que possible de toucher l'écran du moniteur.
  - Vous risqueriez d'endommager l'écran ou certains pixels qui permettent de composer l'image.
- Si vous utilisez le panneau du moniteur sans la base du support, le bouton du joystick pourrait rendre le moniteur instable ou le faire tomber, ce qui pourrait endommager le moniteur ou vous blesser. Cela pourrait également entraîner des dysfonctionnements du bouton du joystick.

## Installation sur un bureau

- Soulevez le moniteur et placez-le sur le bureau en position verticale. Laissez une distance d'au moins 100 mm entre le moniteur et le mur pour assurer une ventilation correcte.

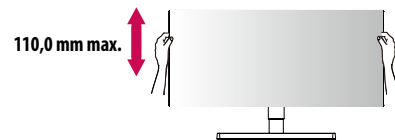


### AVERTISSEMENT

- Débranchez toujours le cordon d'alimentation avant de déplacer ou d'installer le moniteur. Le non-respect de cette consigne peut provoquer une électrocution.
- Assurez-vous d'utiliser le cordon d'alimentation fourni avec le produit et de le connecter sur une prise murale mise à la terre.
- Si vous avez besoin d'un nouveau cordon d'alimentation, contactez votre revendeur local ou le distributeur le plus proche.

## Réglage de la hauteur du support

- 1 Placez le moniteur monté sur la base du support en position verticale.
- 2 Tenez fermement le moniteur à deux mains et réglez la hauteur.



### AVERTISSEMENT

- Lors du réglage de la hauteur de l'écran, ne posez pas votre main sur le socle afin d'éviter de vous blesser aux doigts.

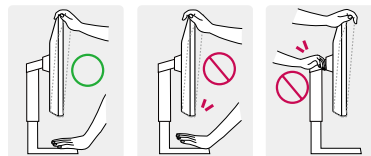
## Réglage de l'inclinaison

- 1 Placez le moniteur monté sur la base du support en position verticale.
- 2 Modifiez l'inclinaison de l'écran.

L'inclinaison de l'écran peut être modifiée de  $-5^{\circ}$  à  $15^{\circ}$  vers l'avant ou l'arrière pour bénéficier d'un confort visuel optimal.

### AVERTISSEMENT

- Pour éviter de vous blesser les doigts lors du réglage de l'inclinaison de l'écran, ne posez pas votre main sur la partie inférieure du cadre du moniteur, comme le montre l'illustration ci-dessous.
- Veillez à ne pas poser les doigts ou appuyer sur la surface de l'écran lorsque vous modifiez l'inclinaison du moniteur.

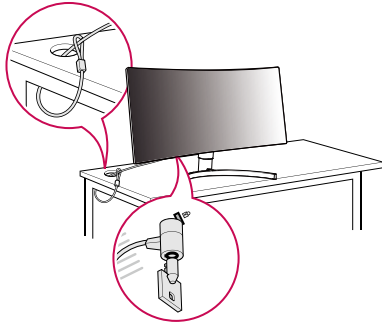


## Utilisation du verrou Kensington

Le connecteur du système de sécurité de Kensington se trouve à l'arrière du moniteur.

Pour plus d'informations sur l'installation et l'utilisation de ce système de sécurité, consultez le guide de l'utilisateur du verrou Kensington ou rendez-vous sur le site Web <http://www.kensington.com>.

Reliez votre moniteur à un bureau à l'aide du câble du système de sécurité Kensington.



### ! REMARQUE

- Le système de sécurité Kensington est livré en option. Les accessoires en option sont disponibles à la vente dans la plupart des magasins d'électronique.

## Installation du support mural

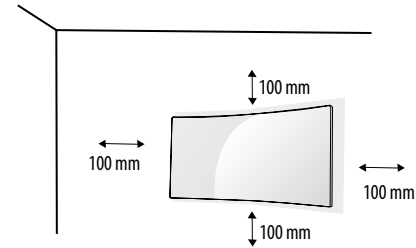
Ce moniteur présente les caractéristiques nécessaires pour l'ajout d'un support mural ou d'autres périphériques compatibles.

### ! REMARQUE

- Le support mural est vendu séparément.
- Pour plus d'informations sur l'installation, consultez le guide d'installation du support mural.
- Veillez à ne pas exercer une pression excessive lors du montage du support mural, cela pourrait endommager l'écran du moniteur.
- Effectuez la procédure de fixation à l'envers pour retirer le support avant d'installer le moniteur sur un support mural.

## Installation au mur

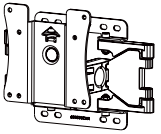
Installez le moniteur à une distance d'au moins 100 mm du mur et laissez environ 100 mm d'espace de chaque côté du moniteur pour garantir une ventilation correcte. Pour obtenir des instructions d'installation détaillées, demandez conseil à votre revendeur local. Si vous souhaitez installer un support mural pivotant, consultez le manuel qui s'y rapporte.



Pour installer le moniteur à un mur, fixez un support de fixation murale (disponible en option) à l'arrière du moniteur.

Assurez-vous que le support mural est correctement fixé au moniteur et au mur.

<b>Support pour fixation murale (mm)</b>	100 x 100
<b>Vis standard</b>	M4 x L10
<b>Nombre de vis</b>	4
<b>Support mural (en option)</b>	LSW 149

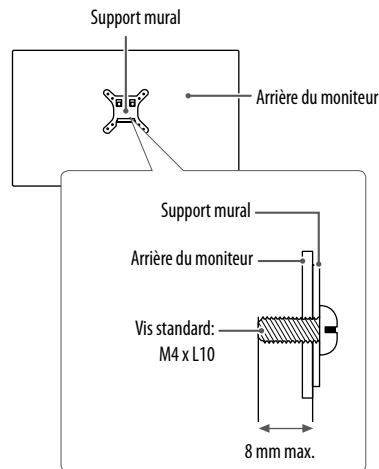


#### REMARQUE

- Une vis non conforme à la norme VESA peut endommager le produit et provoquer la chute du moniteur. LG Electronics n'est pas responsable des accidents liés à l'utilisation de vis non standard.
- Le kit d'installation du support mural contient le guide d'installation, ainsi que tous les éléments nécessaires.
- Le support mural est disponible en option. Pour vous procurer des accessoires en option, contactez votre revendeur.
- La longueur des vis peut varier en fonction du support mural. L'utilisation de vis plus longues que la norme pourrait endommager l'intérieur du produit.
- Pour plus d'informations, consultez le guide de l'utilisateur du support de fixation murale.

#### AVERTISSEMENT

- Débranchez toujours le cordon d'alimentation avant de déplacer ou d'installer le moniteur, pour éviter tout risque d'électrocution.
- L'installation du moniteur au plafond ou sur un mur incliné est fortement déconseillée. Le moniteur risque de tomber et de provoquer des blessures. Utilisez un support mural agréé par LG et contactez votre revendeur local ou une personne qualifiée.
- Évitez de trop serrer les vis. Vous risqueriez d'endommager le moniteur. Les dommages provoqués de cette manière ne sont pas couverts par la garantie du produit.
- Utilisez un support mural et des vis conformes aux normes VESA. Les dommages résultant de l'utilisation ou de la mauvaise utilisation de composants non appropriés ne sont pas couverts par la garantie du produit.
- Mesurées depuis l'arrière du moniteur, la longueur des vis ne doit pas excéder 8 mm.



# UTILISATION DU MONITEUR

- Les illustrations présentées dans ce manuel peuvent différer de votre produit. Appuyez sur le bouton du joystick, allez dans **Paramètres** → **Source d'entrée**, puis sélectionnez l'option d'entrée.

## AVERTISSEMENT

- N'appuyez pas sur l'écran de façon prolongée. Vous risqueriez de déformer l'image.
- Évitez d'afficher une image fixe à l'écran pendant une période prolongée. Cela risque de provoquer une image rémanente. Configurez si possible un écran de veille sur le PC.
- Branchez le cordon d'alimentation à une multiprise (3 fiches) reliée à la terre ou à une prise murale mise à la terre.
- Si vous allumez le moniteur dans une pièce à basse température, un scintillement peut se produire. Ce phénomène est tout à fait normal.
- Des points rouges, verts ou bleus peuvent apparaître sur l'écran. Ce phénomène est tout à fait normal.

## Connexion à un PC

- Ce moniteur est compatible avec la fonction \*Plug and Play.
- \* Plug and Play : Fonction permettant d'ajouter un périphérique à un ordinateur sans devoir procéder à une reconfiguration ou installer manuellement des pilotes.

## Connexion HDMI

Permet de transmettre les signaux vidéo et audio numériques de votre ordinateur au moniteur.

### AVERTISSEMENT

- L'utilisation d'un câble DVI à HDMI/ DP (DisplayPort) à HDMI peut présenter des problèmes de compatibilité.
- Utilisez un câble certifié sur lequel est apposé le logo HDMI. Si vous utilisez un câble non certifié HDMI, l'écran peut ne pas s'afficher ou une erreur de connexion peut survenir.
- Types de câbles HDMI recommandés
  - Câble HDMI™ haute débit
  - Câble HDMI™ haute débit avec Ethernet

## Connexion DisplayPort

Permet de transmettre les signaux vidéo et audio numériques de votre ordinateur au moniteur.

### REMARQUE

- Il se peut qu'il n'y ait aucune sortie vidéo ou audio selon la version DP (DisplayPort) de votre PC.
- Si vous utilisez une carte graphique de sortie Mini DisplayPort, utilisez un câble Mini DP vers DP (Mini DisplayPort vers DisplayPort) ou un adaptateur prenant en charge DisplayPort1.2 ou 1.4. (Vendu séparément)

## Connexion USB-C

Permet de transmettre les signaux vidéo et audio numériques ainsi que des données USB de votre ordinateur au moniteur. Connectez le moniteur à votre PC à l'aide du câble USB-C, tel qu'illustré ci-dessous. Appuyez sur le bouton du menu puis choisissez l'option de source d'entrée dans le menu Source d'entrée.

### REMARQUE

- Le mode alternatif PD (Livraison de puissance) et DP (DP sur USB-C) est soutenu via le port USB-C.
- Les fonctions ne peuvent pas fonctionner proprement en dépendant des spécification et de l'environnement d'appareil connecté.
- Le port d'USB-C n'est pas pour la source de puissance du moniteur mais pour une source d'alimentation d'ordinateur. Connectez l'adaptateur pour alimenter la puissance au moniteur.



## Connexion aux périphériques AV

### Connexion HDMI

La connexion HDMI permet de transmettre des signaux numériques audio et vidéo de votre périphérique AV vers votre moniteur.

#### ! REMARQUE

- L'utilisation d'un câble DVI à HDMI/ DP (DisplayPort) à HDMI peut présenter des problèmes de compatibilité.
- Utilisez un câble certifié sur lequel est apposé le logo HDMI. Si vous utilisez un câble non certifié HDMI, l'écran peut ne pas s'afficher ou une erreur de connexion peut survenir.
- Types de câbles HDMI recommandés
  - Câble HDMI™ haute débit
  - Câble HDMI™ haute débit avec Ethernet

## Connecter un périphérique

### Connexion d'appareils USB

Le port USB du produit fonctionne comme un concentrateur USB.

#### ! REMARQUE

- Il est recommandé d'installer toutes les mises à jour Windows pour un système Windows actualisé avant de vous connecter au produit et l'utiliser.
  - Les périphériques sont vendus séparément.
  - Un clavier, une souris ou un périphérique de stockage USB peuvent être connectés au port USB.
  - La vitesse de chargement peut varier selon l'appareil.
  - Pour utiliser l'USB en aval du port de moniteur, l'utilisateur doit connecter le port en amont du moniteur à l'ordinateur hôte en utilisant du USB C-C ou USB C-A câble.
  - Lorsque le USB C-C câble est connecté entre le port en aval du moniteur et l'ordinateur hôte, le port en amont du moniteur va être compatible avec le périphérique de USB 2.0.
  - Lorsque le USB C-A câble est connecté entre le port en aval du moniteur et l'ordinateur hôte, le port en amont du moniteur va être compatible avec le périphérique de USB 3.0.
- Cependant, l'ordinateur hôte doit être compatible avec la fonction de USB 3.0.

#### ! AVERTISSEMENT

Consignes relatives à l'utilisation d'un périphérique USB

- Les périphériques de stockage USB dotés d'un programme de détection automatique ou de leur propre pilote peuvent ne pas être pris en charge.
- Certains périphériques USB peuvent ne pas être pris en charge ou ne pas fonctionner correctement.
- Nous vous conseillons d'utiliser un concentrateur ou un disque dur USB doté d'une alimentation externe. (Si l'alimentation électrique n'est pas adaptée, le périphérique de stockage USB risque de ne pas être détecté correctement.)

### Branchement du casque

Connecter un périphérique au moniteur via le port pour casque.

#### ! REMARQUE

- Les périphériques sont vendus séparément.
- Selon les paramètres audio de l'ordinateur et du périphérique externe, les fonctionnalités du casque et des haut-parleurs peuvent être limitées.
- L'utilisation de prises d'oreillette Angulaires peut provoquer des problèmes lors de la connexion d'un autre périphérique externe au moniteur. Il est donc conseillé d'utiliser des prises d'oreillette Droites.



Angulaires



Droites  
(Recommandé)

# PARAMÈTRES UTILISATEUR

## ! REMARQUE

- L'affichage à l'écran de votre moniteur peut être légèrement différent de ce qui est indiqué sur ce manuel.

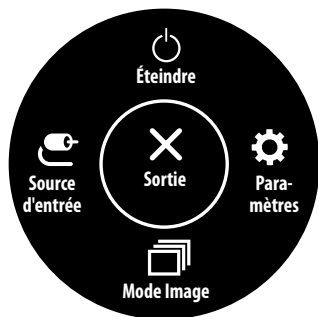
## Activation du menu principal



- 1 Appuyez sur le bouton du joystick en bas du moniteur.
- 2 Déplacez le joystick vers le haut/bas et vers la gauche/droite pour régler les options.
- 3 Appuyez une nouvelle fois sur le bouton du joystick pour sortir du menu principal.

Bouton	Statut du menu	Description
	<b>Menu principal désactivé</b>	Permet d'activer le menu principal.
	<b>Menu principal activé</b>	Permet de sortir du menu principal. (Maintenez le bouton enfoncé pendant plus de 3 secondes pour éteindre le moniteur. Vous pouvez éteindre le moniteur de cette façon à n'importe quel moment, même lorsque l'affichage écran est activé.)
	◀ <b>Menu principal désactivé</b>	Règle le niveau du volume du moniteur.
	◀ <b>Menu principal activé</b>	Permet d'accéder à la fonction <b>Source d'entrée</b> .
	▶ <b>Menu principal désactivé</b>	Règle le niveau du volume du moniteur.
	▶ <b>Menu principal activé</b>	Permet d'accéder à la fonction <b>Paramètres</b> .
	▲ <b>Menu principal désactivé</b>	Affiche les informations sur la source d'entrée actuelle.
	▲ <b>Menu principal activé</b>	Permet d'éteindre le moniteur.
	▼ <b>Menu principal désactivé</b>	Affiche les informations sur la source d'entrée actuelle.
	▼ <b>Menu principal activé</b>	Permet d'accéder à la fonctionnalité <b>Mode Image</b> .

## Fonctions du menu principal



Menu principal	Description
Source d'entrée	Permet de définir le mode d'entrée.
Éteindre	Permet d'éteindre le moniteur.
Paramètres	Permet de configurer les paramètres de l'écran.
Mode Image	Permet de définir le mode image.
Sortie	Permet de sortir du menu principal.

## Paramètres du menu

- 1 Pour consulter le menu OSD, appuyez sur le bouton du joystick en bas du moniteur, puis entrez dans le **Paramètres**.
- 2 Déplacez le joystick vers le haut/bas et vers la gauche/droite pour régler les options.
- 3 Pour retourner au menu supérieur ou régler d'autres éléments du menu, déplacez le joystick vers ◀ ou appuyez dessus (⏏).
- 4 Si vous souhaitez sortir du menu OSD, déplacez le joystick vers ◀ jusqu'à ce que vous soyez sorti.



Configuration Rapide



Source d'entrée



Image



Son



Général

## Configuration Rapide

Paramètres > Configuration Rapide		Description
Luminosité	Permet de régler la luminosité et le contraste de l'écran.	
Contraste		
Volume	Permet de régler le volume.	
	<p><b>! REMARQUE</b></p> <ul style="list-style-type: none"> <li>Vous pouvez activer le mode <b>Sourdine / Arrêt sourdine</b> en déplaçant le bouton du joystick vers ▼ dans le menu du volume.</li> </ul>	
Waves MaxxAudio®	On	MaxxAudio® par vagues, récipiendaire d'un prix GRAMMY® technique est un ensemble d'outils de son de qualité studio pour l'expérience d'écoute supérieure.
	Off	Désactivez la fonction MaxxAudio.
Températ.	Utilis.	L'utilisateur peut l'ajuster à rouge, vert ou bleu par clientélisme.
	Chaud	Permet d'ajouter du rouge à la couleur de l'écran.
	Moyen	Permet de définir la couleur de l'écran à mi-chemin entre le rouge et le bleu.
	Froid	Permet d'ajouter du bleu à la couleur de l'écran.
	Manuel	L'utilisateur peut régler finement la température de couleur.

## Source d'entrée

Paramètres > Source d'entrée	Description	
<b>Liste des entrées</b>	Permet de sélectionner le mode d'entrée.	
<b>Commutateur d'entrée automatique</b>	Lorsque le commutateur d'entrée automatique est mis à On, l'affichage passe automatiquement à la nouvelle entrée lors de la connexion.	
	<b>On</b>	Activez Commutateur d'entrée automatique.
	<b>Off</b>	Désactivez Commutateur d'entrée automatique.
<b>Format d'image</b>	Permet de régler le format d'affichage.	
	<b>Full Wide</b>	Permet d'afficher la vidéo en grand écran, quelle que soit l'entrée du signal vidéo.
	<b>Original</b>	Permet d'afficher la vidéo en fonction du format d'affichage de l'entrée du signal vidéo.

## Image

### ! REMARQUE

- Le **Mode Image** pouvant être défini dépend du signal d'entrée.

### [Mode Image sur signal SDR (non HDR)]


Paramètres > Image	Description	
Mode Image	<b>Perso.</b>	Permet à l'utilisateur de régler chaque élément.
	<b>Vive</b>	Permet d'augmenter le contraste, la luminosité et la netteté afin d'obtenir des images lumineuses.
	<b>Effet HDR</b>	Optimisez l'écran pour une amplitude dynamique élevée.
	<b>Lecture</b>	Optimisez l'écran pour la visualisation des documents. Vous pouvez éclairer l'écran dans le menu de OSD.
	<b>Cinema</b>	Permet d'optimiser l'écran pour les vidéos.
	<b>FPS</b>	Ce mode est optimisé pour des jeux FPS.
	<b>RTS</b>	Ce mode est optimisé pour Jeu RTS.
	<b>Perception des couleurs</b>	Ce mode est pour les utilisateurs qui ne peuvent pas distinguer entre le rouge et le vert. Il conduit les utilisateurs avec la couleur faible à distinguer entre les deux couleurs facilement.
<b>! REMARQUE</b> <ul style="list-style-type: none"> <li>Si le <b>Mode Image</b> est modifié sur une entrée DP (DisplayPort), l'écran peut scintiller ou la résolution de votre PC peut être affectée.</li> </ul>		

[Mode Image sur signal HDR]

Paramètres > Image	Description	
Mode Image	<b>Perso.</b>	Permet à l'utilisateur de régler chaque élément.
	<b>Vive</b>	Permet d'optimiser l'écran pour les couleurs HDR vives.
	<b>Cinema</b>	Permet d'optimiser l'écran pour les vidéos HDR.
	<b>FPS</b>	Ce mode est optimisé pour les jeux FPS. Ce mode est adapté aux jeux FPS très sombres.
	<b>RTS</b>	Ce mode est optimisé pour les jeux RTS.
	<b>! REMARQUE</b> <ul style="list-style-type: none"><li>• Le contenu HDR peut ne pas s'afficher correctement selon les paramètres du système d'exploitation Windows 10. Vérifiez si le HDR est activé ou désactivé dans les paramètres Windows.</li><li>• Quand la fonction HDR est activée, l'affichage des caractères ou des images peut être de mauvaise qualité selon les performances de la carte graphique.</li><li>• Quand la fonction HDR est activée, selon les performances de la carte graphique, l'écran peut scintiller ou se cisailer lorsque vous changez la source d'entrée du moniteur ou que vous allumez ou éteignez l'appareil.</li></ul>	

Paramètres > Image	Description		
Ajuster Image	<b>Luminosité</b>	Permet de régler la luminosité et le contraste de l'écran.	
	<b>Contraste</b>		
	<b>Netteté</b>	Permet de régler la netteté de l'écran.	
	<b>SUPER RESOLUTION+</b>	<b>Haut</b>	Permet d'optimiser l'écran pour des images d'une grande netteté. Idéal pour les vidéos haute définition ou les jeux.
		<b>Moyen</b>	Permet d'optimiser l'écran pour un visionnage optimal, avec des images au niveau moyen, entre les modes bas et haut. Idéal pour les vidéos en définition standard et les contenus créés par l'utilisateur.
		<b>Bas</b>	Permet d'optimiser l'écran pour des images fluides et naturelles. Idéal pour les images fixes ou les images avec peu de mouvements.
		<b>Off</b>	Permet d'afficher les paramètres standard. Permet de désactiver la fonction <b>SUPER RESOLUTION+</b> .
		<p><b>! REMARQUE</b></p> <ul style="list-style-type: none"> <li>Cette fonction permet d'augmenter la netteté des images à basse résolution. Il n'est donc pas recommandé de l'utiliser pour du texte normal ou des icônes du bureau. Le non-respect de cette indication peut résulter en une haute netteté superflue.</li> </ul>	
	<b>Niveau Noir</b>	Permet de définir le niveau de décalage. (pour le mode HDMI uniquement).	
		<ul style="list-style-type: none"> <li>Décalage : cette valeur sert de référence pour un signal vidéo ; il s'agit de la couleur la plus sombre que le moniteur peut afficher.</li> </ul>	
		<b>Haut</b>	Maintient le taux de contraste de l'écran actuel.
		<b>Bas</b>	Réduit les niveaux de noirs et augmente les niveaux des blancs dans le taux de contraste de l'écran actuel.
	<b>DFC</b>	<b>On</b>	Ajuste automatiquement la luminosité en fonction de l'écran.
<b>Off</b>		Permet de désactiver la fonction <b>DFC</b> .	



Paramètres > Image	Description		
Ajuster Jeu	Temps de Réponse	<p>Permet de définir un temps de réponse pour les images affichées en fonction du mouvement de l'image à l'écran.</p> <p>Pour un environnement normal, il est recommandé d'utiliser le mode <b>Rapide</b>. S'il y a beaucoup de mouvements, il est recommandé d'utiliser le mode <b>Plus Rapide</b>.</p> <p>Le mode <b>Plus Rapide</b> peut générer des images rémanentes.</p>	
		<b>Plus Rapide</b>	Permet de définir un temps de réponse Plus Rapide.
		<b>Rapide</b>	Permet de définir un temps de réponse Rapide.
		<b>Normal</b>	Permet de définir un temps de réponse Normal.
		<b>Off</b>	Désactive la fonction d'amélioration du temps de réponse.
	FreeSync	<p>Fournissez des images silencieuses et naturelles par synchroniser la fréquence verticale de signal d'entrée et de sortie.</p> <p> <b>AVERTISSEMENT</b></p> <ul style="list-style-type: none"> <li>• Interface supportée: DisplayPort,HDMI.</li> <li>• Carte graphique supportée: une carte graphique qui supporte FreeSync d'AMD est nécessaire.</li> <li>• Version supportée: assurez-vous de mettre à jour la carte graphique au dernier pilote.</li> <li>• Pour plus d'information et d'exigence, reportez-vous sur le web site d'AMD au <a href="http://www.amd.com/FreeSync">http://www.amd.com/FreeSync</a></li> </ul>	
		<b>On</b>	Fonction FreeSync activée.
		<b>Off</b>	Fermez FreeSync.
	Contrôle des noirs	<p>Contrôle le contraste des noirs pour une meilleure visibilité dans les scènes obscures.</p> <p>L'augmentation de la valeur de <b>Contrôle des noirs</b> éclaircit la zone de faible niveau de gris sur la surface de l'écran. (Vous pouvez facilement distinguer les objets sur les écrans de jeu sombres.)</p> <p>La réduction de la valeur du <b>Contrôle des noirs</b> assombrit la zone de faible niveau de gris et augmente le contraste dynamique à l'écran.</p>	

Paramètres > Image	Description			
<b>Ajuster Couleur</b>	<b>Gamma</b>	<b>Mode 1, Mode 2, Mode 3</b>	Plus la valeur gamma est élevée, plus l'image devient sombre. De même, plus la valeur gamma est basse, plus l'image s'éclaircit.	
		<b>Mode 4</b>	Si vous n'avez pas besoin de régler les paramètres gamma, sélectionnez <b>Mode 4</b> .	
	<b>Températ.</b>	Définissez votre propre température de couleur.		
		<b>Utilis.</b>	L'utilisateur peut l'ajuster à rouge, vert ou bleu par clientélisme.	
		<b>Chaud</b>	Permet d'ajouter du rouge à la couleur de l'écran.	
		<b>Moyen</b>	Permet de définir la couleur de l'écran à mi-chemin entre le rouge et le bleu.	
		<b>Froid</b>	Permet d'ajouter du bleu à la couleur de l'écran.	
	<b>Manuel</b>	L'utilisateur peut régler finement la température de couleur.		
	<b>Rouge/Vert/Bleu</b>	Vous pouvez personnaliser les couleurs de l'affichage à l'aide des options Rouge, Vert et Bleu.		
	<b>Six Couleurs</b>	Répond aux exigences de l'utilisateur pour les couleurs grâce au réglage du ton et de la saturation des six couleurs (rouge, vert, bleu, cyan, magenta, jaune) et à l'enregistrement de ces paramètres.		
		<b>Teinte</b>	Ajuste le ton de l'écran.	
<b>Saturation</b>		Règle la saturation des couleurs de l'écran. Plus la valeur est faible, moins les couleurs sont saturées et lumineuses. Plus la valeur est élevée, plus les couleurs sont saturées et foncées.		
<b>Réinitialiser l'image</b>	<b>Voulez-vous réinitialiser les paramètres Image ?</b>	<b>Non</b>	Permet d'annuler la sélection.	
		<b>Oui</b>	Permet de rétablir les paramètres par défaut.	

## Son

Paramètres > Son	Description	
<b>Volume</b>	Permet de régler le niveau du volume. <b>! REMARQUE</b> • Vous pouvez régler le son en sélectionnant <b>Sourdine</b> ou <b>Arrêt sourdine</b> en déplaçant le bouton du joystick avec la touche ▼ dans le menu du <b>volume</b> .	
<b>Waves MaxxAudio®</b>	<b>On</b>	MaxxAudio® par vagues, récipiendaire d'un prix GRAMMY® technique est un ensemble d'outils de son de qualité studio pour l'expérience d'écoute supérieure.
	<b>Off</b>	Désactivez la fonction MaxxAudio.

## Général

Paramètres > Général	Description	
<b>Langue</b>	Permet de définir la langue d'affichage du menu.	
<b>SMART ENERGY SAVING</b>	Économisez l'énergie en utilisant l'algorithme de compensation de la luminance.	
	<b>Haut</b>	Permet d'économiser de l'énergie à l'aide de la fonction <b>SMART ENERGY SAVING</b> haute efficacité.
	<b>Bas</b>	Permet d'économiser de l'énergie en utilisant la fonction basse efficacité <b>SMART ENERGY SAVING</b> .
	<b>Off</b>	Permet de désactiver la fonction.
	<p><b>! REMARQUE</b></p> <ul style="list-style-type: none"> <li>• La valeur des données d'économie d'énergie peut varier en fonction du panneau et des fournisseurs du panneau.</li> <li>• Si vous définissez l'option <b>SMART ENERGY SAVING</b> sur <b>Haut</b> ou <b>Bas</b>, la luminance du moniteur diminue ou augmente d'après la source.</li> </ul>	
<b>Mode Economie d'énergie prolongée</b>	Quand le mode Economie d'énergie prolongée est activé, la consommation d'énergie est minimisée quand le moniteur est en mode veille.	
	<b>On</b>	Active la fonction <b>Mode Economie d'énergie prolongée</b> .
	<b>Off</b>	Désactive la fonction <b>Mode Economie d'énergie prolongée</b> .
	<p><b>! REMARQUE</b></p> <ul style="list-style-type: none"> <li>• Les fonctions de USB HUB ne fonctionneront pas en mode veille lorsque le Mode Economie d'énergie prolongée est activé en mode veille.</li> </ul>	
<b>Témoin de fonctionnement</b>	Permet d'activer ou de désactiver le témoin de fonctionnement situé en bas du moniteur.	
	<b>On</b>	Le témoin de fonctionnement s'active automatiquement.
	<b>Off</b>	Le témoin de fonctionnement est éteint.
		<p><b>! REMARQUE</b></p> <ul style="list-style-type: none"> <li>• Lorsque la fonction Témoin de fonctionnement est activée, elle fonctionne comme suit : <ul style="list-style-type: none"> <li>- Mode activé : Blanc</li> <li>- Mode veille (Mode attente) : Blanc clignotant</li> <li>- Mode désactivé : Éteint</li> </ul> </li> </ul>
<b>Veille Automatique</b>	Cette fonction éteint automatiquement le moniteur si aucun mouvement n'est détecté sur l'écran sur une période de temps donnée. Vous pouvez définir le délai pour la fonction d'arrêt automatique. <b>(8H, 6H, 4H et Off)</b>	

Paramètres > Général	Description	
<b>Version DisplayPort</b>	Définissez la version DisplayPort sur la version de l'appareil externe connecté. (1.4, 1.2) Pour utiliser la fonction HDR, définissez l'option sur <b>1.4</b> .	
<b>Mode Compatible avec HDMI</b>	La caractéristique du <b>Mode Compatible avec HDMI</b> peut reconnaître l'équipement existant qui ne soutient pas HDMI 2.0.	
	<b>On</b>	Activez <b>Mode Compatible avec HDMI</b> .
	<b>Off</b>	Désactivez <b>Mode Compatible avec HDMI</b> .
	<p><b>! REMARQUE</b></p> <ul style="list-style-type: none"> <li>• Au cas où les appareils connectés ne soutiennent pas <b>Mode Compatible avec HDMI</b>, il arrive que l'écran ou le son ne fonctionne pas correctement.</li> <li>• Lorsque le Mode Compatible avec HDMI est activé, la fonction HDR est incompatible.</li> <li>• Certaines cartes graphiques plus anciennes ne concilient pas la HDMI 2.0, mais vous pouvez toujours sélectionner la résolution HDMI 2.0 dans le panneau de commande de la fenêtre. Cela peut causer l'écran apparait anormalement.</li> </ul>	
<b>Buzzer</b>	Cette particularité vous permet de configurer le son se produit par Buzzer lorsque votre moniteur à la position on.	
	<b>On</b>	Active le <b>Buzzer</b> du moniteur.
	<b>Off</b>	Désactive le <b>Buzzer</b> du moniteur.
<b>OSD Verrouiller</b>	Cette fonction désactive les menus de configuration et ajustement	
	<b>On</b>	Active la fonction <b>OSD Verrouiller</b> .
	<b>Off</b>	Désactive la fonction <b>OSD Verrouiller</b> .
<b>Information</b>	Les informations suivantes s'afficheront : <b>Temps d'utilisation total, Résolution</b> .	
<b>Restaurer les paramètres initiaux</b>	Voulez-vous réinitialiser les paramètres?	
	<b>Non</b>	Annule la réinitialisation.
	<b>Oui</b>	Permet de rétablir les paramètres par défaut.

# RÉSOLUTION DES PROBLÈMES

<b>Rien n'est affiché à l'écran.</b>	
Le cordon d'alimentation du moniteur est-il branché ?	<ul style="list-style-type: none"> <li>• Vérifiez que le cordon d'alimentation est correctement branché sur la prise secteur.</li> </ul>
Le voyant d'alimentation est-il allumé ?	<ul style="list-style-type: none"> <li>• Vérifiez la connexion du câble d'alimentation et appuyez sur le bouton d'alimentation.</li> </ul>
L'appareil est-il sous tension ? Le voyant d'alimentation est-il blanc ?	<ul style="list-style-type: none"> <li>• Vérifiez que l'entrée connectée est activée (<b>Paramètres &gt; Source d'entrée</b>).</li> </ul>
Le message <b>Pas de Signal</b> s'affiche-t-il ?	<ul style="list-style-type: none"> <li>• Ce message apparaît lorsque le câble de signal est déconnecté ou manquant entre le PC et le moniteur. Vérifiez le câble et reconnectez-le.</li> </ul>
Le message <b>Coupure</b> s'affiche-t-il ?	<ul style="list-style-type: none"> <li>• Cela se produit lorsque les signaux émis par le PC (carte graphique) ne sont pas inclus dans la plage de fréquence horizontale ou verticale du moniteur. Reportez-vous à la section « Spécifications du produit » de ce manuel pour définir la fréquence appropriée.</li> </ul>
<b>L'affichage est instable et tremble. / Les images affichées sur le moniteur laissent des traces d'ombre.</b>	
Avez-vous sélectionné la résolution appropriée ?	<ul style="list-style-type: none"> <li>• Si vous avez sélectionné la résolution HDMI 1080i 60/50 Hz (interlacée), il est possible que l'écran scintille. Modifiez la résolution à 1080p ou réglez la résolution recommandée.</li> <li>• Si la résolution de la carte graphique n'est pas celle recommandée (optimale), le texte risque d'être flou, les images indistinctes, la zone d'affichage incomplète ou mal centrée.</li> <li>• Les méthodes de réglage peuvent varier selon l'ordinateur ou le système d'exploitation et certaines résolutions peuvent être indisponibles selon les performances de la carte graphique. Si tel est le cas, contactez le fabricant de l'ordinateur ou de la carte graphique pour obtenir de l'aide.</li> </ul>
L'image reste-t-elle visible même lorsque le moniteur est éteint ?	<ul style="list-style-type: none"> <li>• L'affichage d'une image fixe pendant une durée prolongée peut endommager l'écran et provoquer cette image rémanente.</li> <li>• Pour prolonger la durée de vie du moniteur, utilisez un économiseur d'écran.</li> </ul>
L'écran affiche-t-il des points ?	<ul style="list-style-type: none"> <li>• Lorsque vous utilisez le moniteur, il est possible que des points pixellisés (rouges, verts, bleus, blancs ou noirs) apparaissent à l'écran. Ce phénomène est normal sur un écran LCD. Il ne s'agit pas d'une erreur et cela n'a aucune incidence sur les performances du moniteur.</li> </ul>
<b>Certaines fonctions sont désactivées.</b>	
Certaines des fonctions sont-elles indisponibles lorsque vous appuyez sur le bouton Menu ?	<ul style="list-style-type: none"> <li>• L'affichage à l'écran est verrouillé. Désactivez la fonction <b>OSD Verrouiller</b> dans <b>Général</b>.</li> </ul>

<b>Le message « Moniteur non reconnu, moniteur Plug and Play (VESA DDC) trouvé » s'affiche-t-il ?</b>	
Avez-vous installé le pilote d'affichage ?	<ul style="list-style-type: none"> <li>Assurez-vous d'installer le pilote d'affichage à partir de notre site: <a href="http://www.lg.com">http://www.lg.com</a>.</li> <li>Vérifiez que votre carte graphique prend en charge la fonction Plug and Play.</li> </ul>
<b>Aucun son en provenance du port de casque.</b>	
Les images affichées sont-elles sans son ?	<ul style="list-style-type: none"> <li>Assurez-vous que les connexions du port casque sont effectuées correctement.</li> <li>Essayez d'augmenter le volume avec le joystick.</li> <li>Définissez la sortie audio du PC sur le moniteur que vous utilisez. (Les paramètres peuvent varier selon le système d'exploitation que vous utilisez.)</li> </ul>

**! REMARQUE**

- LED peut être activé avec la configuration du menu OSD.  
Paramètre – Général – Témoin de fonctionnement - On

# CARACTÉRISTIQUES DU PRODUIT

## 35WN75C/35WN75CP/35WN75CN

<b>Profondeur des couleurs</b>	Couleur prise en charge : 8 bits.		
<b>Résolution</b>	Résolution max.	HDMI	3440 x 1440 à 85 Hz
		DisplayPort/ USB-C	3440 x 1440 à 100 Hz
	Résolution recommandée	HDMI	3440 x 1440 à 85 Hz
		DisplayPort/ USB-C	3440 x 1440 à 100 Hz
<b>Sources d'alimentation</b>	Type d'alimentation	19,5 V $\sim$ 10,0 A	
	Consommation électrique	Mode On : 45 W Typ. (Condition de sortie d'usine) * Mode veille (Mode attente) : $\leq$ 0,5 W (HDMI / DP Condition d'entrée) ** Mode Off : $\leq$ 0,3 W	
<b>Adaptateur CA/CC</b>	Type ACC-LATP1, SHENZHEN HONOR ELECTRONIC Sortie : 19,5 V $\sim$ 10,8 A		
<b>Conditions environnementales</b>	Conditions de fonctionnement	Température	de 0 °C à 40 °C
		Humidité	Moins de 80 %
	Stockage	Température	de -20 °C à 60 °C
		Humidité	Moins de 85 %
<b>Dimensions</b>	Dimensions du moniteur (largeur x hauteur x profondeur)		
	Avec support	831,6 x 573,0 x 250,9 (mm)	
	Sans support	831,6 x 372,7 x 94,1 (mm)	
<b>Poids (sans emballage)</b>	Avec support	8,3 kg	
	Sans support	6,6 kg	

Ces spécifications sont sujettes à modification sans préavis.

Le symbole  $\sim$  signifie courant alternatif et le symbole  $\sim$  signifie courant continu.

Le niveau de consommation d'énergie peut être différent en état de fonctionnement et le réglage du moniteur.

\* La consommation d'énergie en mode commuté est mesurée selon l'essai du standard LGE (mode blanc à plein, résolution maximale).

\*\* En cas de l'entrée USB-C, la consommation d'énergie de «Mode Veille» peut varier en fonction de l'appareil connecté.

\*\* Le moniteur passe au Mode de Veille en quelques minutes (5 minutes au maximum).



# CARACTÉRISTIQUES DU PRODUIT

## 35BN75C/35BN75CP/35BN75CN

<b>Profondeur des couleurs</b>	Couleur prise en charge : 8 bits.		
<b>Résolution</b>	Résolution max.	HDMI	3440 x 1440 à 85 Hz
		DisplayPort/ USB-C	3440 x 1440 à 100 Hz
	Résolution recommandée	HDMI	3440 x 1440 à 85 Hz
		DisplayPort/ USB-C	3440 x 1440 à 100 Hz
<b>Sources d'alimentation</b>	Type d'alimentation	19,5 V $\sim$ 10,0 A	
	Consommation électrique	Mode On : 32 W Typ. (Norme ENERGY STAR®) * Mode veille (Mode attente) : $\leq$ 0,5 W (HDMI / DP Condition d'entrée) ** Mode Off : $\leq$ 0,3 W	
<b>Adaptateur CA/CC</b>	Type ACC-LATP1, SHENZHEN HONOR ELECTRONIC Sortie : 19,5 V $\sim$ 10,8 A		
<b>Conditions environnementales</b>	Conditions de fonctionnement	Température	de 0 °C à 40 °C
		Humidité	Moins de 80 %
	Stockage	Température	de -20 °C à 60 °C
		Humidité	Moins de 85 %
<b>Dimensions</b>	Dimensions du moniteur (largeur x hauteur x profondeur)		
	Avec support	831,6 x 573,0 x 250,9 (mm)	
	Sans support	831,6 x 372,7 x 94,1 (mm)	
<b>Poids (sans emballage)</b>	Avec support	8,4 kg	
	Sans support	6,7 kg	

Ces spécifications sont sujettes à modification sans préavis.

Le symbole  $\sim$  signifie courant alternatif et le symbole  $\sim$  signifie courant continu.

Le niveau de consommation d'énergie peut être différent en état de fonctionnement et le réglage du moniteur.

\* La consommation électrique en mode est mesurée à la norme d'essai ENERGY STAR®.

\*\* En cas de l'entrée USB-C, la consommation d'énergie de «Mode Veille» peut varier en fonction de l'appareil connecté.

\*\* Le moniteur passe au Mode de Veille en quelques minutes (5 minutes au maximum).

## Mode de réglage d'usine (Mode prédéfini, PC)

### DisplayPort/USB-C

Mode prédéfini	Fréquence horizontale (kHz)	Fréquence verticale (Hz)	Polarité (H/V)	Remarques
640 x 480	31,469	59,94	-/-	
800 x 600	37,879	60,317	+/+	
1024 x 768	48,363	60	-/-	
1920 x 1080	66,587	59,934	+/-	
3440 x 1440	74,94	49,96	+/-	
3440 x 1440	89,95	59,96	+/-	
3440 x 1440	127,35	84,96	+/-	
3440 x 1440	151,00	100,00	+/-	Synchronisation DisplayPort/USB-C préférée

## HDMI

Mode prédéfini	Fréquence horizontale (kHz)	Fréquence verticale (Hz)	Polarité (H/V)	Remarques
640 x 480	31,469	59,94	-/-	
800 x 600	37,879	60,317	+/+	
1024 x 768	48,363	60	-/-	
1920 x 1080	67,50	60	+/-	
3440 x 1440	89,95	59,96	+/-	
3440 x 1440	43,76	29,95	+/-	
3440 x 1440	74,94	49,96	+/-	Synchronisation HDMI préférée, <b>Mode Compatible avec HDMI : On</b>
3440 x 1440	127,35	84,96	+/-	Synchronisation HDMI préférée, <b>Mode Compatible avec HDMI : Off</b>

## Durée HDMI (vidéo)

Mode de réglage d'usine (Mode prédéfini)	Fréquence horizontale (kHz)	Fréquence verticale (Hz)	Remarques
480p	31,5	60	
720p	45,0	60	
1080p	67,5	60	
2160p	135	60	Lorsque Mode Compatible avec HDMI est configurée à Off



Le modèle et le numéro de série du produit se trouvent au dos et sur un côté du produit.  
Enregistrez-les ci-dessous dans le cas où vous avez besoin du service.

Modèle \_\_\_\_\_

N° de série \_\_\_\_\_



(for 35BN75C/35BN75CP/35BN75CN)

This Product qualifies for ENERGY STAR®

Changing the factory default configuration and settings or enabling certain optional features and functionalities may increase energy consumption beyond the limits required for ENERGY STAR® certification.

Refer to [ENERGYSTAR.gov](http://ENERGYSTAR.gov) for more information on the ENERGY STAR® program.