



MANUEL D'UTILISATION

MONITEUR LED LCD

(MONITEUR LED*)

* Les moniteurs LED de LG combinent un écran LCD et un rétroéclairage LED.

Veuillez lire attentivement ce manuel avant de mettre en service votre appareil et conservez-le afin de pouvoir vous y référer ultérieurement.

24MS500	24MS550
25MS500	25MS550
27MS500	27MS550

www.lg.com

Copyright © 2023 LG Electronics Inc. Tous droits réservés.

SOMMAIRE

LICENCE	2
ASSEMBLAGE ET PRÉPARATION	3
UTILISATION DU MONITEUR.....	10
PARAMÈTRES UTILISATEUR.....	12
DÉPANNAGE	20
CARACTÉRISTIQUES DU PRODUIT	21

LICENCE

Chaque modèle dispose de licences différentes. Consultez le site www.lg.com pour en savoir plus sur les licences.



Les termes HDMI, interface multimédia haute définition HDMI et habillage commercial HDMI, et les logos HDMI sont des marques commerciales et des marques déposées de HDMI Licensing Administrator, Inc.

ASSEMBLAGE ET PRÉPARATION

ATTENTION

- Veillez à toujours utiliser des composants de la marque LG afin d'assurer la sécurité et les performances du produit.
- La garantie du produit ne couvre pas les dommages ou les blessures causés par l'utilisation de composants non certifiés.
- Nous vous recommandons d'utiliser les composants fournis.
- Si vous utilisez des câbles génériques non certifiés par LG, l'écran risque de ne rien afficher ou de subir des bruits de l'image.
- Les illustrations de ce document représentent les procédures standard ; elles peuvent donc différer de votre produit.
- Lors de l'assemblage du produit, n'appliquez pas de substances étrangères (huiles, lubrifiants, etc.) sur les vis. (Cela pourrait endommager le produit.)
- Évitez de trop serrer les vis. Vous risqueriez d'endommager le moniteur. Les dommages provoqués de cette manière ne sont pas couverts par la garantie du produit.
- Ne portez jamais le moniteur à l'envers en le tenant uniquement par la base du support. Cela pourrait provoquer la chute du moniteur et entraîner des blessures.
- Lorsque vous soulevez ou déplacez le moniteur, ne touchez pas à l'écran. Toute pression exercée sur l'écran du moniteur pourrait l'endommager.

REMARQUE

- Les composants peuvent différer de l'illustration.
- Les informations et spécifications contenues dans ce manuel peuvent être modifiées sans préavis, dans le but d'améliorer les performances du produit.
- Pour l'achat d'accessoires en option, adressez-vous à un magasin de matériel électronique, rendez-vous sur un site d'achat en ligne ou contactez le revendeur auprès duquel vous avez acheté ce produit.
- Le cordon d'alimentation fourni peut différer selon les régions.

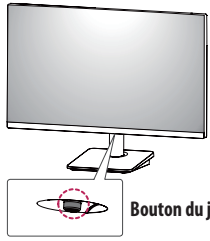
Pilotes et logiciels pris en charge

Vous pouvez télécharger et installer la dernière version à partir du site de LGE (www.lg.com).

Pilotes et logiciels	Niveau de priorité de l'installation
Pilote du moniteur	Recommandé
OnScreen Control	Recommandé

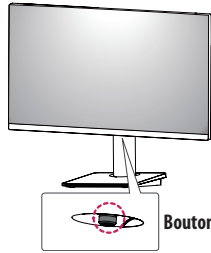
Description du produit et des boutons

24MS500 25MS500
27MS500



Bouton du joystick

24MS550 25MS550
27MS550



Bouton du joystick

Comment utiliser le bouton du joystick

Vous pouvez facilement contrôler les fonctions du moniteur en appuyant sur le bouton du joystick ou en le déplaçant vers la gauche/droite/haut/bas avec le doigt.

Fonctions de base

		Sous tension	Appuyez une fois sur le bouton du joystick pour allumer le moniteur.
		Hors tension	Appuyez de façon prolongée sur le bouton du joystick pour éteindre le moniteur.
		Contrôle du volume	Vous pouvez régler le volume en déplaçant le bouton du joystick vers la gauche/droite.
		Contrôlez la luminosité de l'écran	Vous pouvez contrôler la luminosité de l'écran en déplaçant le bouton du joystick vers le haut/bas.

! REMARQUE

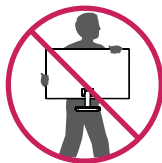
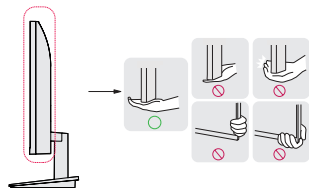
- Le bouton du joystick se trouve en bas du moniteur.

Déplacer et soulever le moniteur

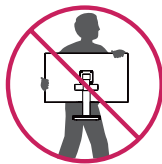
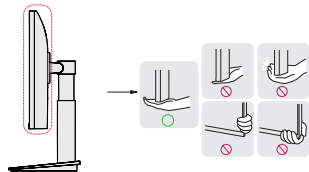
Si vous souhaitez déplacer ou soulever le moniteur, suivez ces instructions pour éviter de le rayer ou de l'endommager afin d'assurer un déplacement sans danger, quelle que soit sa forme ou sa taille.

- Il est recommandé d'installer le moniteur dans sa boîte ou son emballage d'origine avant d'essayer de le déplacer.
- Avant de déplacer ou de soulever le moniteur, débranchez le cordon d'alimentation et tous les autres câbles.
- Maintenez fermement le moniteur par le bas et le côté du cadre. Ne maintenez pas le panneau directement.
- Lorsque vous tenez le moniteur, orientez l'écran à l'opposé de vous pour éviter de le rayer.
- Lorsque vous transportez le moniteur, ne l'exposez pas à des secousses ou à des vibrations excessives.
- Lorsque vous déplacez le moniteur, maintenez-le à la verticale, ne le tournez jamais latéralement et ne l'inclinez pas sur le côté.

24MS500 25MS500 27MS500

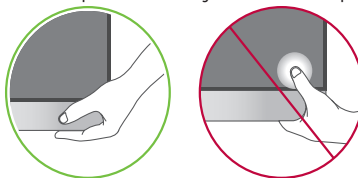


24MS550 25MS550 27MS550



⚠ ATTENTION

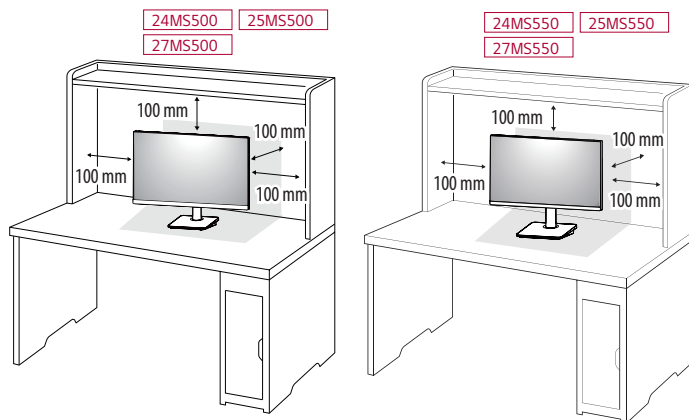
- Évitez autant que possible de toucher l'écran du moniteur.
 - Vous risqueriez d'endommager l'écran ou certains pixels qui permettent de composer l'image.



- Si vous utilisez le panneau du moniteur sans la base du support, le bouton du joystick pourrait rendre le moniteur instable ou le faire tomber, ce qui pourrait endommager le moniteur ou vous blesser. Cela pourrait également entraîner des dysfonctionnements du bouton du joystick.

Installation sur un bureau

- Soulevez le moniteur et placez-le sur le bureau en position verticale. Laissez une distance d'au moins 100 mm entre le moniteur et le mur pour assurer une ventilation correcte.



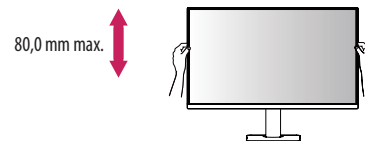
⚠ ATTENTION

- Débranchez toujours le cordon d'alimentation avant de déplacer ou d'installer le moniteur. Le non-respect de cette consigne peut provoquer une électrocution.
- Assurez-vous d'utiliser le cordon d'alimentation fourni avec le produit et de le connecter sur une prise murale mise à la terre.
- Si vous avez besoin d'un nouveau cordon d'alimentation, contactez votre revendeur local ou le distributeur le plus proche.

Réglage de la hauteur du support

24MS550 | 25MS550 | 27MS550

- 1 Placez le moniteur monté sur la base du support en position verticale.
- 2 Tenez fermement le moniteur à deux mains et réglez la hauteur.



⚠ AVERTISSEMENT

- Lors du réglage de la hauteur de l'écran, ne posez pas votre main sur le socle afin d'éviter de vous blesser aux doigts.

Réglage de l'inclinaison

1 Placez le moniteur monté sur la base du support en position verticale.

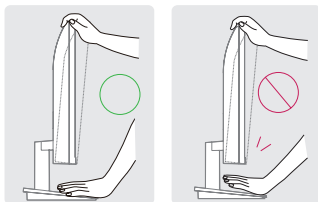
2 Modifiez l'inclinaison de l'écran.

L'inclinaison de l'écran peut être modifiée de -5° à 15° vers l'avant ou l'arrière pour bénéficier d'un confort visuel optimal.

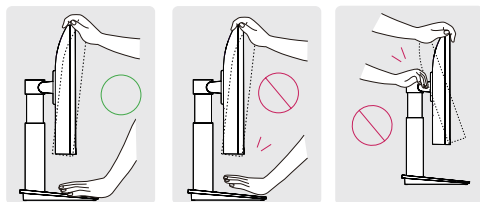
⚠ AVERTISSEMENT

- Pour éviter de vous blesser les doigts lors du réglage de l'inclinaison de l'écran, ne posez pas votre main sur la partie inférieure du cadre du moniteur, comme le montre l'illustration ci-dessous.
- Veillez à ne pas poser les doigts ou appuyer sur la surface de l'écran lorsque vous modifiez l'inclinaison du moniteur.

24MS500 25MS500 27MS500



24MS550 25MS550 27MS550



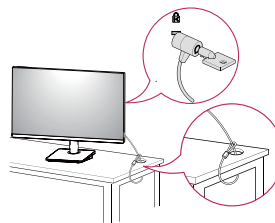
Utilisation du verrou Kensington

Le connecteur du système de sécurité Kensington se situe à l'arrière du moniteur.

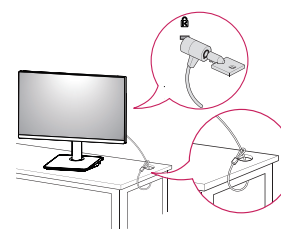
Pour plus d'informations sur l'installation et l'utilisation de ce système de sécurité, consultez le guide de l'utilisateur du verrou Kensington ou rendez-vous sur le site Web <http://www.kensington.com>.

Reliez votre moniteur à un bureau à l'aide du câble du système de sécurité Kensington.

24MS500 25MS500
27MS500



24MS550 25MS550
27MS550



⚠ REMARQUE

- Le système de sécurité Kensington est livré en option. Les accessoires en option sont disponibles à la vente dans la plupart des magasins d'électronique.

Installation du support mural

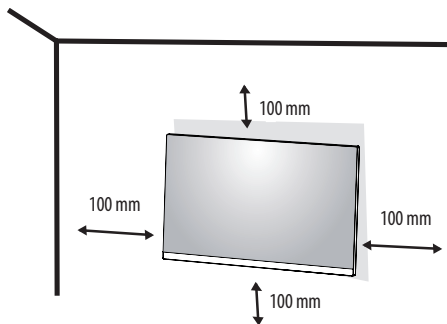
Ce moniteur présente les caractéristiques nécessaires pour l'ajout d'un support mural ou d'autres périphériques compatibles.

! REMARQUE

- Le support mural est vendu séparément.
- Pour plus d'informations sur l'installation, consultez le guide d'installation du support mural.
- Veillez à ne pas exercer une pression excessive lors du montage du support mural, cela pourrait endommager l'écran du moniteur.
- Effectuez la procédure de fixation à l'envers pour retirer le support avant d'installer le moniteur sur un support mural.

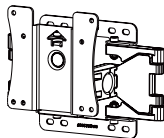
Installation au mur

Installez le moniteur à une distance d'au moins 100 mm du mur et laissez environ 100 mm d'espace de chaque côté du moniteur pour garantir une ventilation correcte. Pour obtenir des instructions d'installation détaillées, demandez conseil à votre revendeur local. Si vous souhaitez installer un support mural pivotant, consultez le manuel qui s'y rapporte.



Pour installer le moniteur à un mur, fixez un support de fixation murale (disponible en option) à l'arrière du moniteur.

Assurez-vous que le support mural est correctement fixé au moniteur et au mur.

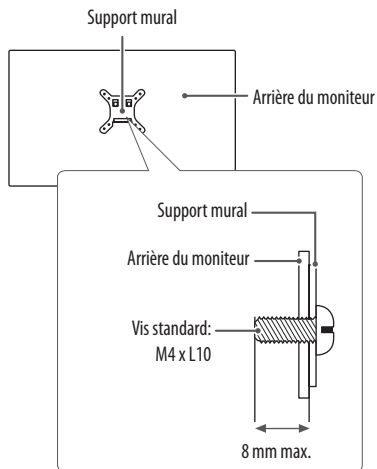
Support pour fixation murale (mm)	75 x 75
Vis standard	M4 x L10
Nombre de vis	4
Support mural (en option)	LSW 149 

! REMARQUE

- Une vis non conforme à la norme VESA peut endommager le produit et provoquer la chute du moniteur. LG Electronics n'est pas responsable des accidents liés à l'utilisation de vis non standard.
- Le kit d'installation du support mural contient le guide d'installation, ainsi que tous les éléments nécessaires.
- Le support mural est disponible en option. Pour vous procurer des accessoires en option, contactez votre revendeur.
- La longueur des vis peut varier en fonction du support mural. L'utilisation de vis plus longues que la norme pourrait endommager l'intérieur du produit.
- Pour plus d'informations, consultez le guide de l'utilisateur du support de fixation murale.

ATTENTION

- Débranchez toujours le cordon d'alimentation avant de déplacer ou d'installer le moniteur, pour éviter tout risque d'électrocution.
- L'installation du moniteur au plafond ou sur un mur incliné est fortement déconseillée. Le moniteur risque de tomber et de provoquer des blessures. Utilisez un support mural agréé par LG et contactez votre revendeur local ou une personne qualifiée.
- Évitez de trop serrer les vis. Vous risqueriez d'endommager le moniteur. Les dommages provoqués de cette manière ne sont pas couverts par la garantie du produit.
- Utilisez un support mural et des vis conformes aux normes VESA. Les dommages résultant de l'utilisation ou de la mauvaise utilisation de composants non appropriés ne sont pas couverts par la garantie du produit.
- Mesurées depuis l'arrière du moniteur, la longueur des vis ne doit pas excéder 8 mm.



UTILISATION DU MONITEUR

- Les illustrations présentées dans ce manuel peuvent différer de votre produit.

ATTENTION

- N'appuyez pas sur l'écran de façon prolongée. Vous risqueriez de déformer l'image.
- Évitez d'afficher une image fixe à l'écran pendant une période prolongée. Cela risque de provoquer une image rémanente. Configurez si possible un écran de veille sur le PC.
- Branchez le cordon d'alimentation à une multiprise (3 fiches) reliée à la terre ou à une prise murale mise à la terre.
- Si vous allumez le moniteur dans une pièce à basse température, un scintillement peut se produire. Ce phénomène est tout à fait normal.
- Des points rouges, verts ou bleus peuvent apparaître sur l'écran. Ce phénomène est tout à fait normal.

Connexion à un PC

- Ce moniteur est compatible avec la fonction *Plug and Play.

* Plug and Play : Fonction permettant d'ajouter un périphérique à un ordinateur sans devoir procéder à une reconfiguration ou installer manuellement des pilotes.

Connexion HDMI

Permet de transmettre les signaux vidéo et audio numériques de votre ordinateur au moniteur.

ATTENTION

- L'utilisation d'un câble DVI à HDMI/ DP (DisplayPort) à HDMI peut présenter des problèmes de compatibilité.
- Utilisez un câble certifié sur lequel est apposé le logo HDMI. Si vous utilisez un câble non certifié HDMI, l'écran peut ne pas s'afficher ou une erreur de connexion peut survenir.
- Types de câbles HDMI recommandés
 - Câble HDMITM haute débit
 - Câble HDMITM haute débit avec Ethernet

Connexion aux périphériques AV

Connexion HDMI

La connexion HDMI permet de transmettre des signaux numériques audio et vidéo de votre périphérique AV vers votre moniteur.

! REMARQUE

- L'utilisation d'un câble DVI à HDMI/ DP (DisplayPort) à HDMI peut présenter des problèmes de compatibilité.
- Utilisez un câble certifié sur lequel est apposé le logo HDMI. Si vous utilisez un câble non certifié HDMI, l'écran peut ne pas s'afficher ou une erreur de connexion peut survenir.
- Types de câbles HDMI recommandés
 - Câble HDMI™ haute débit
 - Câble HDMI™ haute débit avec Ethernet

Connecter un périphérique

Raccordement d'un casque

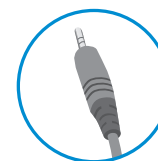
Connecter un périphérique au moniteur via le port pour casque.

! REMARQUE

- Les périphériques sont vendus séparément.
- L'utilisation de prises d'oreillette Angulaires peut provoquer des problèmes lors de la connexion d'un autre périphérique externe au moniteur. Il est donc conseillé d'utiliser des prises d'oreillette Droites.



Angulaires



Droites
(Recommandé)

- Selon les paramètres audio de l'ordinateur et du périphérique externe, les fonctionnalités du casque et des haut-parleurs peuvent être limitées.

PARAMÈTRES UTILISATEUR

! REMARQUE

- L'affichage à l'écran de votre moniteur peut être légèrement différent de ce qui est indiqué sur ce manuel.

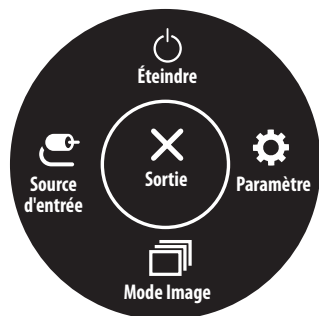
Activation du menu principal



- 1 Appuyez sur le bouton du joystick en bas du moniteur.
- 2 Déplacez le joystick vers le haut/bas et vers la gauche/droite pour régler les options.
- 3 Appuyez une nouvelle fois sur le bouton du joystick pour sortir du menu principal.

Bouton	Statut du menu	Description
	Menu principal désactivé	Permet d'activer le menu principal.
	Menu principal activé	Permet de sortir du menu principal. (Maintenez le bouton enfoncé pour éteindre le moniteur. Vous pouvez éteindre le moniteur de cette façon à n'importe quel moment, même lorsque l'affichage écran est activé.)
	◀ Menu principal désactivé	Règle le niveau du volume du moniteur.
	◀ Menu principal activé	Permet d'accéder à la fonction Source d'entrée .
	▶ Menu principal désactivé	Règle le niveau du volume du moniteur.
	▶ Menu principal activé	Permet d'accéder aux fonctions du Paramètre .
	▲ Menu principal désactivé	Règle le niveau de luminosité du moniteur.
	▲ Menu principal activé	Permet d'éteindre le moniteur.
	▼ Menu principal désactivé	Règle le niveau de luminosité du moniteur.
	▼ Menu principal activé	Permet d'accéder à la fonctionnalité Mode Image .

Fonctions du menu principal



Menu principal	Description
Source d'entrée	Permet de définir le mode d'entrée.
Éteindre	Permet d'éteindre le moniteur.
Paramètre	Permet de configurer les paramètres de l'écran.
Mode Image	Permet de définir le mode image.
Sortie	Permet de sortir du menu principal.

Paramètres du menu

- 1 Pour consulter le menu OSD, appuyez sur le bouton du joystick en bas du moniteur, puis entrez dans le **Paramètre**.
- 2 Déplacez le joystick vers le haut/bas et vers la gauche/droite pour régler les options.
- 3 Pour retourner au menu supérieur ou régler d'autres éléments du menu, déplacez le joystick vers ◀ ou appuyez dessus (⏻).
- 4 Si vous souhaitez sortir du menu OSD, déplacez le joystick vers ◀ jusqu'à ce que vous soyez sorti.



Configuration Rapide



Source d'entrée



Image




Général

Configuration utilisateur

Configuration Rapide

Paramètre > Configuration Rapide	Description
Luminosité	Permet de régler la luminosité et le contraste de l'écran.
Contraste	
Volume	Permet de régler le niveau du volume.

Source d'entrée

Paramètre > Source d'entrée	Description	
Liste des entrées	Permet de sélectionner le mode d'entrée.	
Format d'image	Permet de régler le format d'affichage.	
	Full Wide	Permet d'afficher la vidéo en grand écran, quelle que soit l'entrée du signal vidéo.
	Original	Permet d'afficher la vidéo en fonction du format d'affichage de l'entrée du signal vidéo.
	 REMARQUE • Les options peuvent être désactivées à la résolution conseillée (1920 x 1080).	
Commutateur d'entrée automatique	On	Permet d'activer le Commutateur d'entrée automatique .
	Off	Permet de désactiver le Commutateur d'entrée automatique .

Image

Paramètre > Image	Description	
Mode Image	Perso.	Permet à l'utilisateur de régler chaque élément. Le mode Couleur du menu principal peut être réglé.
	Lecture	Optimisez l'écran pour la visualisation des documents. Vous pouvez éclairer l'écran dans le menu de OSD.
	Photo	Optimise la qualité de l'écran pour visionner des photos.
	Cinema	Permet d'optimiser l'écran pour améliorer les effets visuels d'une vidéo.
	Perception des couleurs	Ce mode est pour les utilisateurs qui ne peuvent pas distinguer entre le rouge et le vert. Il conduit les utilisateurs avec la couleur faible à distinguer entre les deux couleurs facilement.
	Jeux	Permet d'optimiser l'écran pour les jeux.

! REMARQUE

- Si **Mode Image** est modifié, l'écran peut clignoter ou la résolution de l'écran de votre ordinateur peut être affectée.
- Il est complémentaire pour les utilisateurs faibles en couleurs. Ainsi, si vous trouvez l'écran inconfortable, vous pourriez éteindre cette fonction.
- Cette fonction ne peut pas distinguer certaines couleurs pour certaines images.

Paramètre > Image	Description		
Ajuster Image	Luminosité	Ajustez la luminosité de l'écran.	
	Contraste	Ajustez le contraste de l'écran.	
	Netteté	Permet de régler la netteté de l'écran.	
	SUPER RESOLUTION+	Haut	Optimiser la qualité d'image est affichée lorsque l'utilisateur veut des images cristallines. Il est efficace pour vidéo de haute qualité ou du gibier.
		Moyen	La qualité d'image optimisée est affichée lorsque l'utilisateur veut des images entre basse et haute modes de visionnage confortable. Il est efficace pour le UCC ou vidéo SD.
		Bas	La qualité d'image optimisée est affichée lorsque l'utilisateur veut des images lisses et naturels. Il est efficace pour lents photos ou des images fixes.
		Off	Sélectionnez cette option pour l'affichage de tous les jours. SUPER RESOLUTION+ est désactivé dans ce mode.
	<p>! REMARQUE</p> <ul style="list-style-type: none"> Cette fonction permet d'augmenter la netteté des images à basse résolution. Il n'est donc pas recommandé de l'utiliser pour du texte normal ou des icônes du bureau. Le non-respect de cette indication peut résulter en une haute netteté superflue. 		
	Niveau Noir	Permet de définir le niveau de décalage. <ul style="list-style-type: none"> Décalage : cette valeur sert de référence pour un signal vidéo ; il s'agit de la couleur la plus sombre que le moniteur peut afficher. 	
		Haut	Maintient le taux de contraste de l'écran actuel.
		Bas	Réduit les niveaux de noirs et augmente les niveaux des blancs dans le taux de contraste de l'écran actuel.
DFC	On	Ajuste automatiquement la luminosité en fonction de l'écran.	
	Off	Permet de désactiver la fonction DFC.	

Ajuster Jeu	Temps de Réponse	Permet de définir un temps de réponse pour les images affichées en fonction de la vitesse de l'écran. Pour un environnement normal, nous vous recommandons d'utiliser le mode Rapide . Pour une image en mouvement rapide, nous vous recommandons d'utiliser le mode Plus Rapide . Une fois que le Mode accéléré est sélectionné, un Flou de mouvement peut se produire en fonction du contenu.	
		Plus Rapide	Permet de définir le temps de réponse sur Plus Rapide .
		Rapide	Permet de définir le temps de réponse sur Rapide .
		Normal	Permet de définir le temps de réponse sur Normal .
		Off	Permet de désactiver la fonction.
	Contrôle des noirs	Contrôle le contraste des noirs pour une meilleure visibilité dans les scènes obscures. L'augmentation de la valeur de Contrôle des noirs éclaircit la zone de faible niveau de gris sur la surface de l'écran. (Vous pouvez facilement distinguer les objets sur les écrans de jeu sombres.) La réduction de la valeur du Contrôle des noirs assombrit la zone de faible niveau de gris et augmente le contraste dynamique à l'écran.	
	Crosshair	Le réticule fournit une marque au centre de l'écran pour les jeux de tir à la première personne (FPS). L'utilisateur peut sélectionner le Crosshair qui correspond à leur environnement de jeu parmi les quatre Crosshair.	
Ajuster Couleur	Gamma	Mode 1, Mode 2, Mode 3	Plus la valeur gamma est élevée, plus l'image devient sombre. De même, plus la valeur gamma est basse, plus l'image s'éclaircit.
		Mode 4	Si vous n'avez pas besoin de régler les paramètres de gamma, sélectionnez Mode 4.
	Températ.	Permet de sélectionner la couleur de l'image par défaut. Utilis.: Ajustement par l'utilisateur du niveau de rouge, vert ou bleu. Chaud : permet d'ajouter du rouge à la couleur de l'écran. Moyen : permet de définir la couleur de l'écran à mi-chemin entre le rouge et le bleu. Froid : permet d'ajouter du bleu à la couleur de l'écran.	
	Rouge	Vous pouvez personnaliser les couleurs de l'affichage à l'aide des options Rouge, Vert et Bleu.	
	Vert		
Bleu			

Réinitialiser l'image	Voulez-vous réinitialiser les paramètres Image?	Non	Permet d'annuler la sélection.
		Oui	Permet de rétablir les paramètres par défaut.

Général

Paramètre > Général	Description		
Langue	Choisir la langue dans laquelle les noms de contrôle sont affichés.		
SMART ENERGY SAVING	Haut	SMART ENERGY SAVING permet d'économiser de l'énergie avec cette fonction d'énergie à haut rendement.	
	Bas	SMART ENERGY SAVING permet d'économiser de l'énergie avec cette fonction d'énergie à faible efficacité.	
	Off	Désactive la fonction SMART ENERGY SAVING.	
	* SMART ENERGY SAVING : Économisez l'énergie en utilisant l'algorithme de compensation de la luminance.		
Veille Automatique	Cette fonction éteint automatiquement le moniteur si aucun mouvement n'est détecté sur l'écran sur une période de temps donnée. Vous pouvez définir le délai pour la fonction d'arrêt automatique. (8H, 6H, 4H et Off)		
OSD Verrouiller	Empêche la saisie de données clés inexactes.		
	On	Touche Entrée désactivée.	
	<p>! REMARQUE</p> <ul style="list-style-type: none"> Toutes les fonctions sont désactivées, à l'exception de OSD Verrouiller mode, Luminosité, Contraste, Source d'entrée, Information, Volume. 		
	Off	Touche Entrée activée.	
Information	L'affichage d'information sera montré le Temps d'utilisation total, Résolution.		
Réinitialise	Voulez-vous réinitialiser les paramètres?	Non	Permet d'annuler la sélection.
		Oui	Permet de rétablir les paramètres par défaut.

! REMARQUE

- La valeur des données d'économie d'énergie peut varier en fonction du panneau et des fournisseurs du panneau.
- Si vous définissez l'option **SMART ENERGY SAVING** sur **Haut** ou **Bas**, la luminance du moniteur diminue ou augmente d'après la source.

DÉPANNAGE

Effectuez les vérifications suivantes avant de contacter nos services.

Aucune image ne s'affiche.	
Le cordon d'alimentation du moniteur est-il bien branché ?	<ul style="list-style-type: none">• Vérifiez que le cordon d'alimentation est bien branché sur la prise de courant.
Le message Coupure s'affiche-t-il à l'écran ?	<ul style="list-style-type: none">• Ce message s'affiche lorsque le signal provenant du PC (carte vidéo) est en dehors de la plage de fréquence horizontale ou verticale du moniteur. Consultez la section « Spécifications » de ce manuel pour reconfigurer l'écran.
Le message Pas de Signal s'affiche-t-il à l'écran ?	<ul style="list-style-type: none">• Lorsque l'écran reste Pas de Signal, il passe au mode DPM.• Ce message apparaît lorsque le câble de signal est déconnecté ou manquant entre le PC et le moniteur. Vérifiez le câble et reconnectez-le.
Vous ne pouvez pas contrôler certaines fonctions dans l'OSD?	
Vous ne pouvez pas contrôler certains menus dans l'OSD?	<ul style="list-style-type: none">• Vous pouvez déverrouiller les contrôles OSD à tout moment en entrant dans le menu de verrouillage de l'OSD et de changer les éléments vers désactiver.

ATTENTION

- Allez dans **Panneau de configuration ► Affichage ► Paramètre** et vérifiez si la fréquence ou la résolution ont été modifiées. Si c'est le cas, reconfigurez la carte vidéo en fonction de la résolution recommandée.
- Si la résolution recommandée (résolution optimale) n'est pas sélectionnée, les lettres peuvent apparaître floues et l'écran peut sembler plus sombre, tronqué ou déformé. Sélectionnez la résolution recommandée.
- La méthode de paramétrage peut différer d'un ordinateur ou d'un système d'exploitation à un autre. Il se peut que la carte vidéo ne prenne pas en charge la résolution mentionnée ci-dessus. Le cas échéant, contactez le fabricant de l'ordinateur ou de la carte vidéo.

L'image n'est pas correcte.	
Les couleurs à l'écran sont monochromes ou anormal.	<ul style="list-style-type: none">• Vérifiez que le câble de signal est bien connecté. Si besoin, utilisez un tournevis pour le resserrer.• Assurez-vous que la carte vidéo est bien insérée dans son emplacement.• Définissez les paramètres de couleurs à un niveau supérieur à 24 bits (vraies couleurs). Panneau de configuration ► Paramètre.
L'écran scintille.	<ul style="list-style-type: none">• Vérifiez si l'écran est paramétré sur le mode entrelacé. Si oui, sélectionnez la résolution recommandée.
Le message « Moniteur non reconnu, moniteur Plug and Play (VESA DDC) trouvé » s'affiche-t-il ?	
Avez-vous installé le pilote d'affichage ?	<ul style="list-style-type: none">• Assurez-vous d'installer le pilote d'affichage à partir de notre site: http://www.lg.com.• Vérifiez que votre carte vidéo prend en charge la fonction Plug and Play.
Affichage allumée	
Si vous n'avez pas mis le timing recommandé?	<ul style="list-style-type: none">• L'affichage sera allumée si vous utilisez le timing de HDMI 1080i 60/50 Hz, alors mettez le timing sur 1080P, laquelle est la mode recommandée

CARACTÉRISTIQUES DU PRODUIT

24MS500

Profondeur des couleurs	Couleur prise en charge : 8 bits.		
Résolution	Résolution max.	1920 x 1080 à 100 Hz	
	Résolution recommandée	1920 x 1080 à 100 Hz	
Sources d'alimentation	Type d'alimentation	19 V $\overline{\text{---}}$ 0,84 A	
Adaptateur CA/CC	<p>ADS-25SFA-19-3 19016E, fabriqué par SHENZHEN HONOR ELECTRONIC, Ou ADS-25FSF-19 19016EPCU-1, fabriqué par SHENZHEN HONOR ELECTRONIC, Ou ADS-25FSF-19 19016EPBR-1, fabriqué par SHENZHEN HONOR ELECTRONIC, Ou ADS-25FSF-19 19016EPI-1, fabriqué par SHENZHEN HONOR ELECTRONIC, Ou ADS-25FSF-19 19016EPG-1, fabriqué par SHENZHEN HONOR ELECTRONIC, Ou ADS-25FSF-19 19016EPB-1, fabriqué par SHENZHEN HONOR ELECTRONIC, Ou ADS-25FSF-19 19016EPG, fabriqué par SHENZHEN HONOR ELECTRONIC, Ou AD10570LF, fabriqué par PI Electronics (H.K.) Ltd., Ou AD2152S20, fabriqué par PI Electronics (H.K.) Ltd., Ou AD2152620, fabriqué par PI Electronics (H.K.) Ltd..</p> <p>Sortie : 19 V $\overline{\text{---}}$ 0,84 A</p>		
Conditions environnementales	Conditions de fonctionnement	Température	de 0 °C à 40 °C
		Humidité	Moins de 80 %
	Stockage	Température	de -20 °C à 60 °C
		Humidité	Moins de 85 %

Dimensions	Dimensions du moniteur (largeur x hauteur x profondeur)	
	Avec support	539,9 x 414,4 x 190,0 (mm)
	Sans support	539,9 x 321,4 x 56,2 (mm)
Poids (sans emballage)	Avec support	2,6 kg
	Sans support	2,3 kg

Ces spécifications sont sujettes à modification sans préavis.

Le symbole ~ signifie courant alternatif et le symbole — signifie courant continu.

Le niveau de consommation d'énergie peut être différent en état de fonctionnement et le réglage du moniteur.

Le moniteur passe au Mode de Veille en quelques minutes (5 minutes au maximum).

CARACTÉRISTIQUES DU PRODUIT

24M5550

Profondeur des couleurs	Couleur prise en charge : 8 bits.		
Résolution	Résolution max.	1920 x 1080 à 100 Hz	
	Résolution recommandée	1920 x 1080 à 100 Hz	
Sources d'alimentation	Type d'alimentation	19 V $\overline{\text{---}}$ 1,3 A	
Adaptateur CA/CC	<p>ADS-25SFA-19-3 19025E, fabriqué par SHENZHEN HONOR ELECTRONIC, Ou ADS-25FSF-19 19025EPCU-1, fabriqué par SHENZHEN HONOR ELECTRONIC, Ou ADS-25FSF-19 19025EPBR-1, fabriqué par SHENZHEN HONOR ELECTRONIC, Ou ADS-25FSF-19 19025EPI-1, fabriqué par SHENZHEN HONOR ELECTRONIC, Ou ADS-25FSF-19 19025EPG-1, fabriqué par SHENZHEN HONOR ELECTRONIC, Ou ADS-25FSF-19 19025EPB-1, fabriqué par SHENZHEN HONOR ELECTRONIC, Ou AD10560LF, fabriqué par PI Electronics (H.K.) Ltd., Ou AD2139S20, fabriqué par PI Electronics (H.K.) Ltd., Ou AD2139G20, fabriqué par PI Electronics (H.K.) Ltd..</p> <p>Sortie : 19 V $\overline{\text{---}}$ 1,3 A</p>		
Conditions environnementales	Conditions de fonctionnement	Température	de 0 °C à 40 °C
		Humidité	Moins de 80 %
	Stockage	Température	de -20 °C à 60 °C
		Humidité	Moins de 85 %

Dimensions	Dimensions du moniteur (largeur x hauteur x profondeur)	
	Avec support	539,9 x 447,6 x 219,4 (mm)
	Sans support	539,9 x 321,4 x 56,2 (mm)
Poids (sans emballage)	Avec support	3,2 kg
	Sans support	2,4 kg

Ces spécifications sont sujettes à modification sans préavis.

Le symbole ~ signifie courant alternatif et le symbole — signifie courant continu.

Le niveau de consommation d'énergie peut être différent en état de fonctionnement et le réglage du moniteur.

Le moniteur passe au Mode de Veille en quelques minutes (5 minutes au maximum).

CARACTÉRISTIQUES DU PRODUIT

25MS500

Profondeur des couleurs	Couleur prise en charge : 8 bits.		
Résolution	Résolution max.	1920 x 1080 à 100 Hz	
	Résolution recommandée	1920 x 1080 à 100 Hz	
Sources d'alimentation	Type d'alimentation	19 V --- 0,84 A	
Adaptateur CA/CC	<p>ADS-25SFA-19-3 19016E, fabriqué par SHENZHEN HONOR ELECTRONIC, Ou ADS-25FSF-19 19016EPCU-1, fabriqué par SHENZHEN HONOR ELECTRONIC, Ou ADS-25FSF-19 19016EPBR-1, fabriqué par SHENZHEN HONOR ELECTRONIC, Ou ADS-25FSF-19 19016EPI-1, fabriqué par SHENZHEN HONOR ELECTRONIC, Ou ADS-25FSF-19 19016EPG-1, fabriqué par SHENZHEN HONOR ELECTRONIC, Ou ADS-25FSF-19 19016EPB-1, fabriqué par SHENZHEN HONOR ELECTRONIC, Ou ADS-25FSF-19 19016EPG, fabriqué par SHENZHEN HONOR ELECTRONIC, Ou AD10570LF, fabriqué par PI Electronics (H.K.) Ltd., Ou AD2152S20, fabriqué par PI Electronics (H.K.) Ltd., Ou AD2152620, fabriqué par PI Electronics (H.K.) Ltd..</p> <p>Sortie : 19 V --- 0,84 A</p>		
Conditions environnementales	Conditions de fonctionnement	Température	de 0 °C à 40 °C
		Humidité	Moins de 80 %
	Stockage	Température	de -20 °C à 60 °C
		Humidité	Moins de 85 %

Dimensions	Dimensions du moniteur (largeur x hauteur x profondeur)	
	Avec support	557,5 x 421,2 x 190,0 (mm)
	Sans support	557,5 x 328,3 x 58,8 (mm)
Poids (sans emballage)	Avec support	2,6 kg
	Sans support	2,3 kg

Ces spécifications sont sujettes à modification sans préavis.

Le symbole ~ signifie courant alternatif et le symbole — signifie courant continu.

Le niveau de consommation d'énergie peut être différent en état de fonctionnement et le réglage du moniteur.

Le moniteur passe au Mode de Veille en quelques minutes (5 minutes au maximum).

CARACTÉRISTIQUES DU PRODUIT

25M5550

Profondeur des couleurs	Couleur prise en charge : 8 bits.		
Résolution	Résolution max.	1920 x 1080 à 100 Hz	
	Résolution recommandée	1920 x 1080 à 100 Hz	
Sources d'alimentation	Type d'alimentation	19 V --- 1,3 A	
Adaptateur CA/CC	<p>ADS-25SFA-19-3 19025E, fabriqué par SHENZHEN HONOR ELECTRONIC, Ou ADS-25FSF-19 19025EPCU-1, fabriqué par SHENZHEN HONOR ELECTRONIC, Ou ADS-25FSF-19 19025EPBR-1, fabriqué par SHENZHEN HONOR ELECTRONIC, Ou ADS-25FSF-19 19025EPI-1, fabriqué par SHENZHEN HONOR ELECTRONIC, Ou ADS-25FSF-19 19025EPG-1, fabriqué par SHENZHEN HONOR ELECTRONIC, Ou ADS-25FSF-19 19025EPB-1, fabriqué par SHENZHEN HONOR ELECTRONIC, Ou AD10560LF, fabriqué par PI Electronics (H.K.) Ltd., Ou AD2139S20, fabriqué par PI Electronics (H.K.) Ltd., Ou AD2139G20, fabriqué par PI Electronics (H.K.) Ltd..</p> <p>Sortie : 19 V --- 1,3 A</p>		
Conditions environnementales	Conditions de fonctionnement	Température	de 0 °C à 40 °C
		Humidité	Moins de 80 %
	Stockage	Température	de -20 °C à 60 °C
		Humidité	Moins de 85 %

Dimensions	Dimensions du moniteur (largeur x hauteur x profondeur)	
	Avec support	557,5 x 475,2 x 219,4 (mm)
	Sans support	557,5 x 328,3 x 58,8 (mm)
Poids (sans emballage)	Avec support	3,1 kg
	Sans support	2,3 kg

Ces spécifications sont sujettes à modification sans préavis.

Le symbole ~ signifie courant alternatif et le symbole — signifie courant continu.

Le niveau de consommation d'énergie peut être différent en état de fonctionnement et le réglage du moniteur.

Le moniteur passe au Mode de Veille en quelques minutes (5 minutes au maximum).

CARACTÉRISTIQUES DU PRODUIT

27M5500

Profondeur des couleurs	Couleur prise en charge : 8 bits.		
Résolution	Résolution max.	1920 x 1080 à 100 Hz	
	Résolution recommandée	1920 x 1080 à 100 Hz	
Sources d'alimentation	Type d'alimentation	19 V $\overline{\text{---}}$ 1,3 A	
Adaptateur CA/CC	<p>ADS-25SFA-19-3 19025E, fabriqué par SHENZHEN HONOR ELECTRONIC, Ou ADS-25FSF-19 19025EPCU-1, fabriqué par SHENZHEN HONOR ELECTRONIC, Ou ADS-25FSF-19 19025EPBR-1, fabriqué par SHENZHEN HONOR ELECTRONIC, Ou ADS-25FSF-19 19025EPI-1, fabriqué par SHENZHEN HONOR ELECTRONIC, Ou ADS-25FSF-19 19025EPG-1, fabriqué par SHENZHEN HONOR ELECTRONIC, Ou ADS-25FSF-19 19025EPB-1, fabriqué par SHENZHEN HONOR ELECTRONIC, Ou AD10560LF, fabriqué par PI Electronics (H.K.) Ltd., Ou AD2139S20, fabriqué par PI Electronics (H.K.) Ltd., Ou AD2139G20, fabriqué par PI Electronics (H.K.) Ltd..</p> <p>Sortie : 19 V $\overline{\text{---}}$ 1,3 A</p>		
Conditions environnementales	Conditions de fonctionnement	Température	de 0 °C à 40 °C
		Humidité	Moins de 80 %
	Stockage	Température	de -20 °C à 60 °C
		Humidité	Moins de 85 %

Dimensions	Dimensions du moniteur (largeur x hauteur x profondeur)	
	Avec support	612,0 x 454,9 x 190,0 (mm)
	Sans support	612,0 x 362,5 x 56,2 (mm)
Poids (sans emballage)	Avec support	3,5 kg
	Sans support	3,1 kg

Ces spécifications sont sujettes à modification sans préavis.

Le symbole ~ signifie courant alternatif et le symbole — signifie courant continu.

Le niveau de consommation d'énergie peut être différent en état de fonctionnement et le réglage du moniteur.

Le moniteur passe au Mode de Veille en quelques minutes (5 minutes au maximum).

CARACTÉRISTIQUES DU PRODUIT

27M5550

Profondeur des couleurs	Couleur prise en charge : 8 bits.		
Résolution	Résolution max.	1920 x 1080 à 100 Hz	
	Résolution recommandée	1920 x 1080 à 100 Hz	
Sources d'alimentation	Type d'alimentation	19 V $\overline{\text{---}}$ 1,3 A	
Adaptateur CA/CC	<p>ADS-25SFA-19-3 19025E, fabriqué par SHENZHEN HONOR ELECTRONIC, Ou ADS-25FSF-19 19025EPCU-1, fabriqué par SHENZHEN HONOR ELECTRONIC, Ou ADS-25FSF-19 19025EPBR-1, fabriqué par SHENZHEN HONOR ELECTRONIC, Ou ADS-25FSF-19 19025EPI-1, fabriqué par SHENZHEN HONOR ELECTRONIC, Ou ADS-25FSF-19 19025EPG-1, fabriqué par SHENZHEN HONOR ELECTRONIC, Ou ADS-25FSF-19 19025EPB-1, fabriqué par SHENZHEN HONOR ELECTRONIC, Ou AD10560LF, fabriqué par PI Electronics (H.K.) Ltd., Ou AD2139S20, fabriqué par PI Electronics (H.K.) Ltd., Ou AD2139G20, fabriqué par PI Electronics (H.K.) Ltd..</p> <p>Sortie : 19 V $\overline{\text{---}}$ 1,3 A</p>		
Conditions environnementales	Conditions de fonctionnement	Température	de 0 °C à 40 °C
		Humidité	Moins de 80 %
	Stockage	Température	de -20 °C à 60 °C
		Humidité	Moins de 85 %

Dimensions	Dimensions du moniteur (largeur x hauteur x profondeur)	
	Avec support	612,0 x 492,1 x 219,4 (mm)
	Sans support	612,0 x 362,5 x 56,2 (mm)
Poids (sans emballage)	Avec support	3,9 kg
	Sans support	3,1 kg

Ces spécifications sont sujettes à modification sans préavis.

Le symbole ~ signifie courant alternatif et le symbole — signifie courant continu.

Le niveau de consommation d'énergie peut être différent en état de fonctionnement et le réglage du moniteur.

Le moniteur passe au Mode de Veille en quelques minutes (5 minutes au maximum).

Mode de réglage d'usine (Mode prédéfini, PC)

HDMI

Mode prédéfini	Fréquence horizontale (kHz)	Fréquence verticale (Hz)	Polarité (H/V)	Remarques
640 x 480	31,469	59,94	-/-	
800 x 600	37,879	60,317	+/+	
1024 x 768	48,363	60,004	-/-	
1280 x 720	45	60	+/+	
1280 x 1024	79,976	75,025	+/+	
1920 x 1080	67,5	60	+/+	
1920 x 1080	66,587	59,934	+/-	
1920 x 1080	83,894	74,973	+/+	
1920 x 1080	110	100	+/-	Timing recommandé

Durée HDMI (vidéo)

Mode de réglage d'usine (Mode prédéfini)	Fréquence horizontale (kHz)	Fréquence verticale (Hz)	HDMI
480P	31,5	60	0
720P	45,0	60	0
1080P	67,5	60	0 Mode recommandé



Le modèle et le numéro de série du produit se trouvent au dos et sur un côté du produit.

Enregistrez-les ci-dessous dans le cas où vous avez besoin du service.

Modèle _____

N° de série _____