

# Samsung Customizable Frame

Assembley Guide

조립 가이드

Udhëzuesi i vendosjes

Guia de montagem

Ръководство за сглобяване

တပ်ဆင်မှု လမ်းညွှန်

Guide d'assemblage

安装指南

Vodič za postavljanje

Montážní příručka

Monteringsvejledning

Montageanleitung

Montagehandleiding

Kokkupanekujuhend

Asennusohje

Guide d'assemblage

Οδηγός συναρμολόγησης

組裝指南

Felszerelési útmutató

Panduan Pemasangan

Guida al montaggio

Орнату нұсқаулығы

# Uzstādīšanas rokasgrāmata

Tvrtinimo instrukcija

Водич за составување

Guía de ensamble

Monteringsveiledning

Instrukcja montażu

Guia de montagem

Ghid de asamblare

Инструкция по сборке

Vodič za sastavljanje

Montážna příručka

Navodila za namestitev

Guía de montaje

Monteringsguide

คำแนะนำในการประกอบ

組裝指南

MONTAJ KILAVUZU

Довідник із кріплення

Hướng dẫn lắp ráp

## دليل التجميع

מדריך התקנה

راهنمای نصب

## ذوات

## ذوات

## ذوات

## ذوات

## ذوات

## ذوات

## ذوات

## ذوات

## ذوات

## ذوات

## ذوات

## ذوات

## ذوات

## ذوات

## ذوات

## ذوات

## ذوات

## ذوات

## ذوات

## ذوات

## ذوات

## ذوات

## ذوات

## ذوات

## ذوات

## ذوات

## ذوات

## ذوات

## ذوات

## ذوات

## ذوات

## ذوات

## ذوات

## ذوات

## ذوات

## ذوات

## ذوات

## ذوات

## ذوات

## ذوات

## ذوات

## ذوات

## ذوات

## ذوات

## ذوات

<b>[English]</b>
Caution <ul style="list-style-type: none"><li>The Customizable Frames (sold separately) are a set of parts for the LS03B, LS03C 32" (The Frame) TV only.</li> <li>The Customizable Frames are assembled to the exterior bezel with magnets inside the LS03B, LS03C 32" (The Frame) TV.</li> <li>Make sure to assemble each Customizable Frame (top, bottom, right, left) in alignment with its guide.</li> <li>The enclosed holders are used to fix the Customizable Frames. Be sure to use them.</li> <li>Be careful not to damage the appearance of the Customizable Frames by sharp objects.</li> <li>After each Customizable Frame is installed, be careful not to strongly pull or shock it. Failing to do so may make it fall off the TV.</li> <li>When disassembling the Customizable Frames from the TV, disassemble them in the reverse order of assembly.</li> <li>The Customizable Frames installed may cover some pixels on the screen.</li></ul>

<b>[泰文]</b>
<div> <div><div><span><span></span></span></div><div><span>ข้อควรระวัง</span></div></div> <ul style="list-style-type: none"><li>ผลิตภัณฑ์เสริมทีวี (ที่จำหน่ายแยกต่างหาก) เป็นชุดชิ้นส่วนสำหรับทีวี LS03B, LS03C 32" (The Frame) TV เท่านั้น</li> <li>ผลิตภัณฑ์เสริมทีวี จะถูกประกอบเข้ากับขอบด้านนอกของทีวี โดยยึดติดกันด้วยแม่เหล็กอยู่ภายในทีวี LS03B, LS03C 32" (The Frame) TV</li> <li>ตรวจสอบให้แน่ใจว่าประกอบผลิตภัณฑ์เสริมทีวี (บน, ใต้, ซ้าย, ขวา) ให้เข้าที่และเข้าแนวกับตัวนำทาง</li> <li>ใช้ที่รองรับที่แนบมาเพื่อตรึงผลิตภัณฑ์เสริมทีวีให้แน่น</li> <li>ระวังอย่าทำให้รูปลักษณ์ภายนอกของผลิตภัณฑ์เสริมทีวีเสียหายโดยการใช้วัตถุที่แหลม</li> <li>หลังจากติดตั้งผลิตภัณฑ์เสริมทีวีแล้ว ระวังอย่าดึงหรือเขย่าทีวีอย่างรุนแรงเกินไป เพราะอาจทำให้ผลิตภัณฑ์เสริมทีวีหลุดจากทีวีได้</li> <li>เมื่อถอดผลิตภัณฑ์เสริมทีวีออกจากทีวี ให้ถอดชิ้นส่วนในลำดับที่ตรงกันข้ามกับที่ประกอบ</li> <li>ผลิตภัณฑ์เสริมทีวีที่ติดตั้งอาจบังพิกเซลบางส่วนบนหน้าจอ</li></ul> </div>

<b>[Shqip]</b>
<div> <div><div><span><span></span></span></div><div><span>Kujdes</span></div></div> <ul style="list-style-type: none"><li>Produktet e shtresës (të shitura veçmas) janë grup pjesësh vetëm për televizorin LS03B, LS03C 32" (The Frame).</li> <li>Produktet e shtresës vendosen në panelin e jashtëm me magnet brenda televizorit LS03B, LS03C 32" (The Frame). Sigurimi i vendosjes gjatë montimit të Customizable Frame (Certifike që ua esen suportet.</li> <li>Mblidhëset e përshira përdoren për të fiksuar Customizable Frame. Certifikatë që ua esen suportet.</li> <li>Bëni kujdes që të mos demtoni pamjen e Customizable Frames me objekte të mëprehta.</li> <li>Pas vendosjes së çdo Customizable Frame, bëni kujdes të mos e tërhiqni apo goditni fort. Përndryshe, televizori mund të rrezohet.</li> <li>Për heqjen e Customizable Frames nga televizori, veproni sipas rendit të kundërt të vendosjes së tyre.</li> <li>Customizable Frames të instaluar mund të mbulojnë disa pikëza në ekran.</li></ul> </div>

<b>[Português (Brazil)]</b>
<div> <div><div><span><span></span></span></div><div><span>Cuidado</span></div></div> <ul style="list-style-type: none"><li>As Customizable Frames (vendidas separadamente) são um conjunto de peças apenas para a TV LS03B, LS03C 32" (The Frame).</li> <li>As Customizable Frames são montadas na moldura exterior com ímãs dentro da TV LS03B, LS03C 32" (The Frame).</li> <li>Certifique-se de montar cada Customizable Frame (superior, inferior, direita, esquerda) em alinhamento com sua guia.</li> <li>Os suportes incluídos são usados para fixar as Customizable Frame. Certifique que usa esses suportes.</li> <li>Tenha cuidado para não danificar a aparência das Customizable Frames com objetos afiados.</li> <li>Após a instalação de cada Customizable Frame, tenha cuidado para não puxá-la fortemente ou chochá-la. Do contrário, ele poderá cair da TV.</li> <li> Ao desmontar as Customizable Frames da TV, desmonte-as na ordem inversa da montagem.</li> <li>As Customizable Frames instaladas podem cobrir alguns pixels da tela.</li></ul> </div>

<b>[Български]</b>
<div> <div><div><span><span></span></span></div><div><span>Внимание</span></div></div> <ul style="list-style-type: none"><li>Customizable Frames (продавани отделно) е набор от части само за телевизора LS03B, LS03C 32" (The Frame).</li> <li>Частите на Customizable Frames се сглобяват към външната рамка с магнити във вътрешността на телевизора LS03B, LS03C 32" (The Frame) TV.</li> <li>Уверете се, че сглобявате всяка част на Customizable Frame (горен, долен, десен, ляв) в съответствие с направляващите.</li> <li>Приложните дръжки се използват за фиксиране на Customizable Frame. Уверете се, че ги използвате.</li> <li>Внимавайте да не повредите външния вид на Customizable Frames с остри предмети.</li> <li>След монтирање на всяка част на Customizable Frame внимавайте да не я дърпате или ударите силно. Това може да събори телевизора.</li> <li>Когато разглобявате частите на Customizable Frames от телевизора, го направете в обратен ред на сглобяването.</li> <li>Монтираните на Customizable Frames може да покрият част от пикселите на екрана.</li></ul> </div>

<b>[عربي]</b>
<div> <div><div><span><span></span></span></div><div><span>ذوات</span></div></div> <ul style="list-style-type: none"><li>Customizable Frames هي مجموعة قطع لتلفزيون LS03B, LS03C 32" (The Frame) التي تُستخدم مع شاشة التلفزيون.</li> <li>LS03B, LS03C 32" (The Frame) التي تُستخدم مع شاشة التلفزيون. يجب تركيبها مع شاشة التلفزيون.</li> <li>Customizable Frames هي مجموعة قطع لتلفزيون LS03B, LS03C 32" (The Frame) التي تُستخدم مع شاشة التلفزيون.</li> <li>تأكد من تركيب كل قطعة Customizable Frame (أعلى، أسفل، يمين، يسار) في اتجاهها الصحيح مع دليل توجيهها.</li> <li>تأكد من استخدام المقابض المرفقة لتثبيت Customizable Frame. تأكد من استخدامها بشكل صحيح.</li> <li>تأكد من عدم إتلاف مظهر التلفاز باستخدام الأشياء الحادة حتى لا تتسبب في تشويه مظهر قطع Customizable Frame.</li> <li>بعد تركيب كل قطعة Customizable Frame، تأكد من عدم شد أو هز التلفاز بقوة أو إمساكها بشيء حاد، فقد يؤدي الفضل في المقابض إلى سقوطها من التلفزيون.</li> <li>بعد تركيب Customizable Frame من التلفزيون، افهم بفكهم ترتيب عكس ترتيب التجميع.</li> <li>عند فك Customizable Frame من التلفزيون، فكها بعناية في الاتجاه العكسي لتثبيتها.</li></ul> </div>

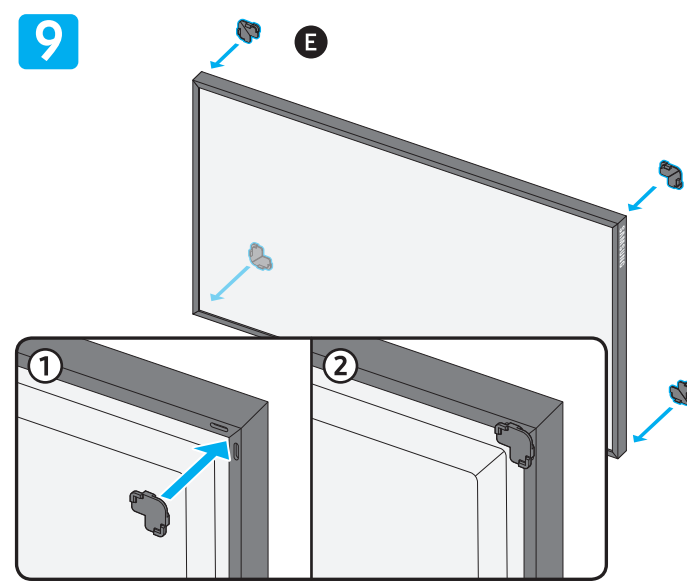
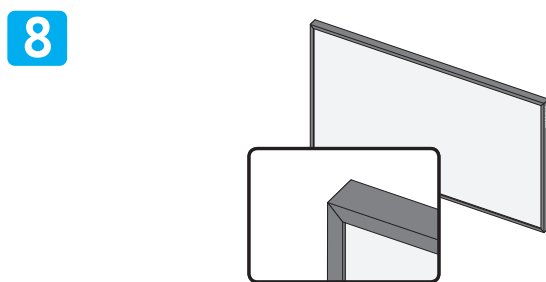
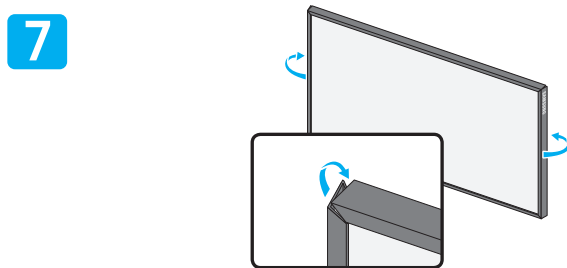
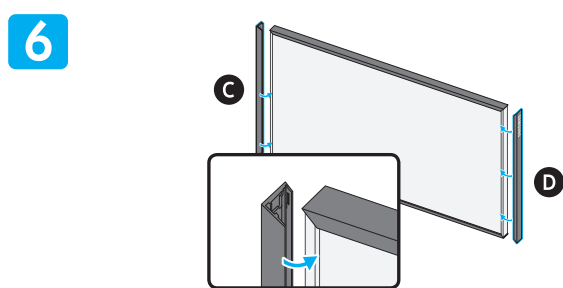
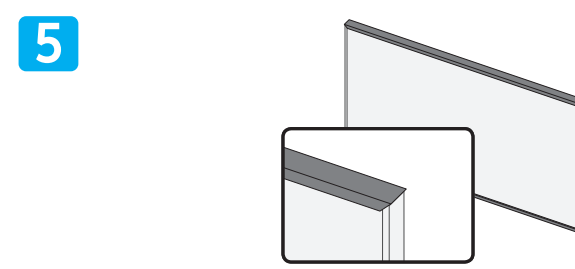
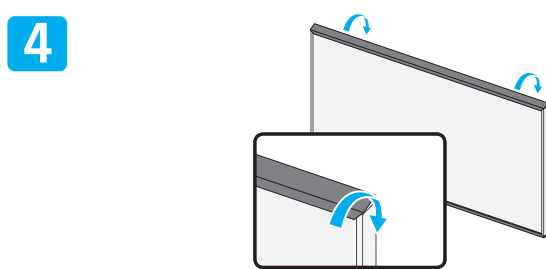
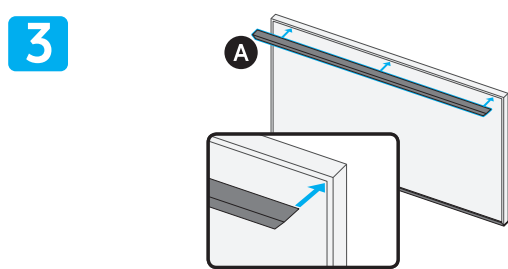
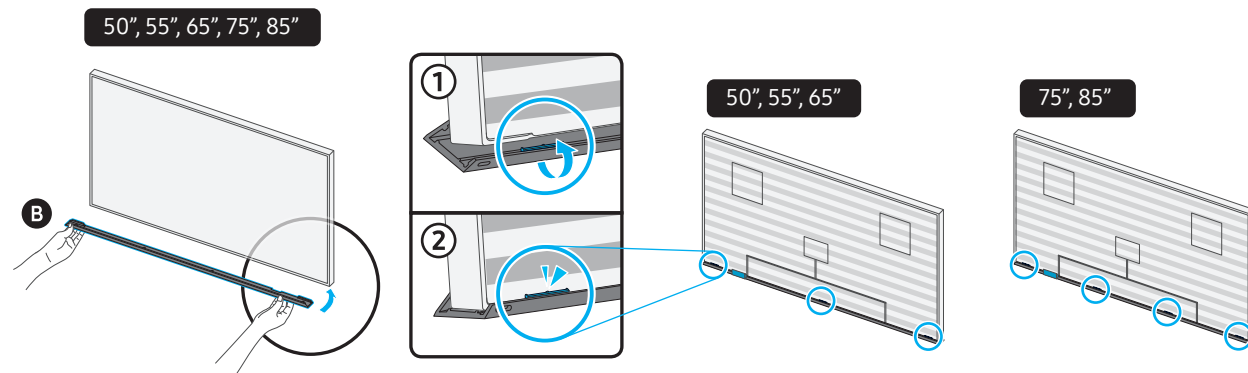
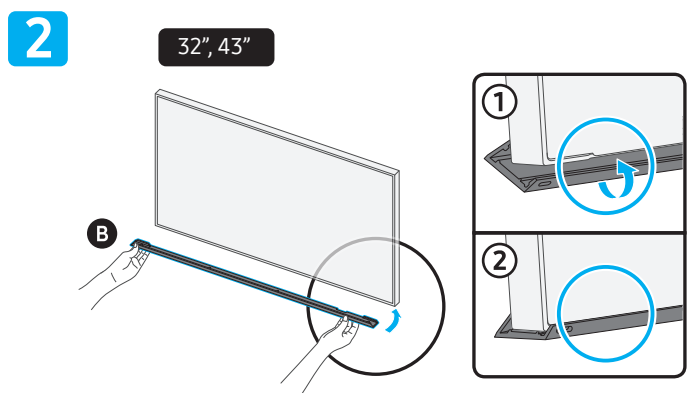
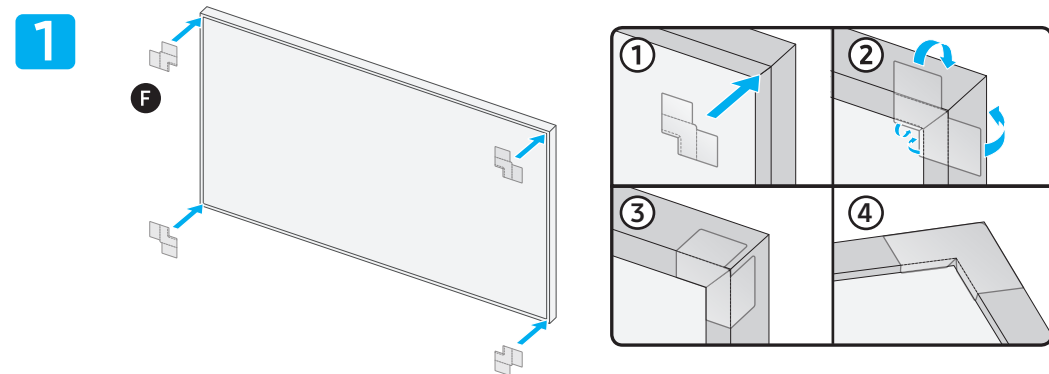
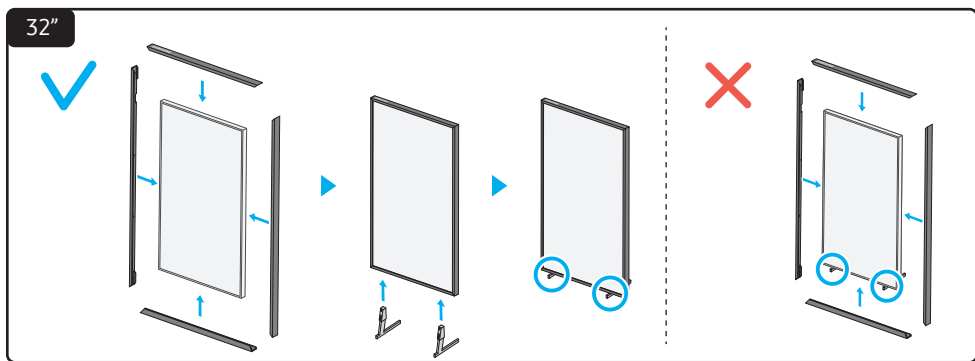
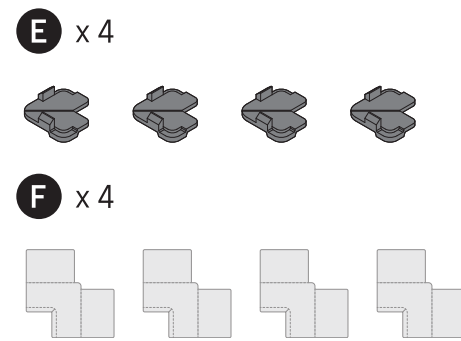
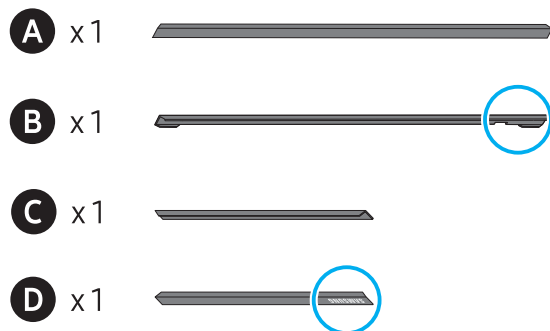
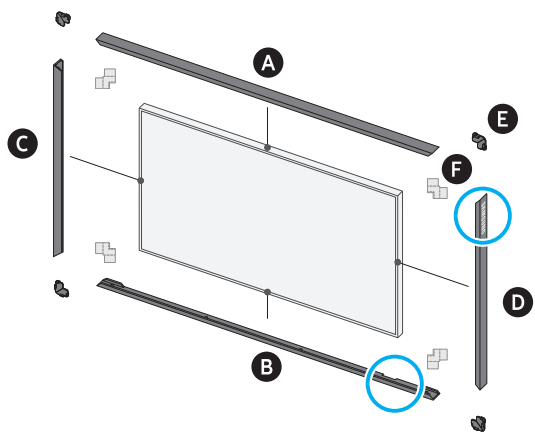
<b>[Français (Canada)]</b>
<div> <div><div><span><span></span></span></div><div><span>Mise en garde</span></div></div> <ul style="list-style-type: none"><li>Les Customizable Frames (vendus séparément) sont un ensemble de pièces pour le modèle de téléviseur LS03B, LS03C 32" (The Frame) seulement.</li> <li>Les Customizable Frames sont assemblés au boîtier extérieur à l'aide d'aimants qui se trouvent à l'intérieur du téléviseur LS03B, LS03C 32" (The Frame).</li> <li>Veillez à assembler chaque Customizable Frame (haut, bas, droite, gauche) en faisant avec son dispositif de guidage.</li> <li>Les supports fournis servent à fixer les Customizable Frames. Assurez-vous de les utiliser.</li> <li>Veillez à ne pas endommager l'apparence des Customizable Frames avec des objets pointus.</li> <li>Une fois que tous les Customizable Frames sont installés, veillez à ne pas les tirer avec force ni leur faire subir de choc. Le fait de ne pas respecter ces consignes peut avoir pour conséquence que ces pièces se détachent du téléviseur.</li> <li>Lorsque vous retirez les Customizable Frames du téléviseur, procédez dans l'ordre inverse de l'assemblage.</li> <li>Les Customizable Frames installés peuvent couvrir un certain nombre de pixels à l'écran.</li></ul> </div>

<b>[繁體中文]</b>
<div> <div><div><span><span></span></span></div><div><span>注意</span></div></div> <ul style="list-style-type: none"><li>Customizable Frame（單獨販售）是僅適用於 LS03B, LS03C 32" (The Frame) 電視的一組零件。</li> <li>Customizable Frame 透過 LS03B, LS03C 32" (The Frame) 電視內部的磁體安裝於電視外框上。</li> <li>請確保將每個 Customizable Frame（上下左右）對齊軌跡安裝。</li> <li>隨附的支撐桿用於固定 Customizable Frame，確保使用它們。</li> <li>請注意不要以尖銳物損壞 Customizable Frame 的外觀。</li> <li>安裝完所有 Customizable Frame 後，請注意不要用力拉扯或震動它，否則可能使它從電視上脫落。</li> <li>從電視上拆下 Customizable Frame 時，請按照安裝時的相反方式進行拆卸。</li> <li>Customizable Frame 裝好後，可能會遮住螢幕的少許像素。</li></ul> </div>

<sup>[1]</sup> Customizable Frame (prodaja se zasebno) se nalaze u sklopu delova samo za televizore

<sup>[2]</sup> Customizable Frame (prodaja se zasebno) se nalaze u sklopu delova samo za televizore





- When disassembling the Customizable Frames from the TV, disassemble them in the reverse order of assembly.
- 교체 가능한 프레임용 TV로부터 분해할 때는 조립 역순으로 분해하십시오.
- Për heqjen e Customizable Frames nga televizori, veproni sipas rendit të kundërt të vendosjes së tyre.
- Ao desmontar as Customizable Frames da TV, desmonte-as na ordem inversa da montagem.
- Когда разобьются части на Customizable Frames от телевизора, то направьте в обратен ред на сглобяването.
- Όταν Customizable Frames ξεβιδώνονται από τον τηλεοράστη, ακολουθήστε την αντίστροφη σειρά από αυτή της συναρμολόγησης.
- Lorsque vous retirez les Customizable Frames du téléviseur, procédez dans l'ordre inverse de l'assemblage.
- 从电视上拆卸 Customizable Frame 时，请按安装时的相反方式进行拆卸。
- Prilikom odvajanja dijelova Customizable Frame od televizora odvojite ih obrnutim redoslijedom postavljanja.
- Pfi odpojování líšt Customizable Frame od televizoru je odpojíte v opačném pořadí, než když jste je připevňovali.
- Når Customizable Frames fjernes fra tv'et, skal de fjernes i modsat rækkefølge af, hvordan de blev monteret.
- Gehen Sie beim Demontieren der Customizable Frames vom Fernsehgerät in umgekehrter Reihenfolge wie bei der Montage vor.
- Bij demontage dienen de Customizable Frames in omgekeerde volgorde van de tv te worden verwijderd.
- Detailde Customizable Frames teléri külljest eemaldamisel toimige kokkupanekule vastupidises järjekorras.
- Customizable Frame-osat irrotetaan televisiosta käännteisessä järjestyksessä asennusjärjestykseen nähden.
- Démontez les Customizable Frames du téléviseur dans l'ordre inverse de la montage.
- Όταν αποσυναρμολογείτε τα εξαρτήματα Customizable Frame από την τηλεόραση, αποσυναρμολογήστε τα με την αντίστροφη σειρά από αυτή της συναρμολόγησης.
- 從電視上拆卸 Customizable Frame 時，以組裝時的相反順序拆下。
- Amikor a Customizable Frame-eket eltávolítja a tv-készülékről, az elemeket a felszereléssel ellentétes sorrendben távolítsa el.
- Bila membongkar Customizable Frame dari TV, bongkar dalam urutan terbalik dari pemasangan.
- Nel separare la Customizable Frame dal TV, seguire le indicazioni fornite per il montaggio in ordine inverso.
- Customizable Frame керек-жарактарын теледидардан агытқанда, орнату тәртібін керісінше орындаңыз.

- Neņemot Customizable Frames dekoratīvo ietvaru daļas no televizora, sekojiet uzstādīšanas norādījumiem pretējā secībā.
- Norėdami nuimti Customizable Frames nuo televizoriaus, visus instrukcijos nurodytus veiksmus atlikite atvirkštine tvarka.
- Додаточите Customizable Frames од телевизорот се отстрануваат по обратен редослед од редоследот по кој сте ги составиле.
- Para desensamblar los Customizable Frames del televisor, siga el orden inverso al ensamble.
- Når du demonterer Customizable Frames fra TV-en, demonterer du dem i omvendt rækkefølge av monteringen.
- Podczas demontażu ramek Customizable Frame zamocowanych na telewizorze wszystkie czynności należy wykonywać w odwrotnej kolejności w stosunku do montażu.
- Ao desmontar as Customizable Frames do televisor, desmonte na ordem inversa à da montagem.
- Atunci când scoateți Customizable Frames de pe televizor, dezamblați-le în ordinea inversă asamblării.
- Выполняйте снятие Customizable Frame с телевизора в порядке, обратном порядку установки.
- Prilikom uklanjanja delova Customizable Frame sa televizora, rastavite ih obrnutim redosledom od sastavljanja.
- Pfi odpojování líšt Customizable Frames z televizora ich odpojíte v opačném pořadí ako pri ich pripojovaní.
- Izdelke Customizable Frame s televizorja odstranite v obratnem vrstnem redu, v katerem ste jih namestili.
- Para desmontar los Customizable Frames del televisor, siga el orden inverso al del montaje.
- Når du demonterer Customizable Frames från TV:n ska du demontera dem i omvänd ordning för monteringen.
- Ենթակցական Customizable Frame ձևերը TV-ի վրայից հանելու համար հետևեք հետևյալ քայլերին:
- 從電視上拆下 Customizable Frame 時，以組裝時的相反順序予以拆卸。
- Customizable Frame-leri TV'den çıkarırken, taktığınız aksi yönde çıkarın.
- Щоб зняти частини комплексу Customizable Frame, виконайте дії з їх кріплення у зворотньому порядку.
- Khi tháo các Customizable Frame khỏi TV, tháo chúng theo thứ tự ngược lại với khi lắp.
- عند فك قطع Customizable Frame من التلفزيون، قم بتفكيكهم بترتيب عكس ترتيب التجميع.
- בעת הסרת קישוטי Customizable Frame מהטלוויזיה, הוסי אתם בסדר הפוך להתקנתם.
- هنگام جدا کردن Customizable Frame از تلویزیون، آنها را به ترتیب معکوس نصب جدا کنید.

