

# SAMSUNG

BRB26605FWW

## RÉFRIGÉRATEUR COMBINÉ INTÉGRABLE



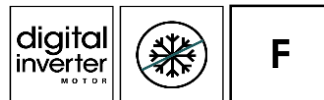
### OPTIMISATION DE L'ESPACE

- Capacité nette 267L
- Classe énergétique F
- Froid ventilé intégral (Technologie Multi Flow)
- Compresseur Digital Inverter
- Contrôle électronique
- Eclairage LED

Visuels non contractuels. Toutes ces caractéristiques techniques peuvent être sujettes à changement sans notification au préalable.  
SAMSUNG Electronics France SAS au capital de 27 000 000 euros - 1 rue Fructidor, CS 2003 - 93 400 Saint-Ouen

# RÉFRIGÉRATEUR COMBINÉ INTÉGRABLE

## BRB26605FWW



### CARACTÉRISTIQUES TECHNIQUES

#### VOLUME BRUT / NET (LITRES)

Total	267
Réfrigérateur	193
Congélateur	74

#### SPÉCIFICITÉS

Technologie	Froid ventilé intégral (Multi Flow)
Contrôle	Electronique avec écran interne
Portes réversibles	Oui
Sécurité enfant	Oui
Mode vacances	Oui
Alarme sonore porte ouverte	Oui

#### RÉFRIGÉRATEUR

Clayettes	4
Dont clayette porte-bouteille	1
Balconnets de contre-porte	6
Dont compartiment crèmerie	1
Tiroir à fruits et légumes	2
Bac à œufs	Oui
Réfrigération rapide	Oui
Eclairage	LED
Finitions Premium	Oui

#### CONGÉLATEUR

Tiroirs	2
Clayette maxi-ouverture	1
Système à glaçons	Bac
Fonction congélation rapide	Oui

#### PERFORMANCES

Classe énergétique	F
Consommation (kWh/an)	288
Niveau sonore dB(A)	35
Pouvoir de congélation (kg/24h)	6
Autonomie(h)	6
Classe climatique	SN – T
Réfrigérant / Isolation	R-600a / Cyclopentane
Compresseur	Digital Inverter

#### SPÉCIFICATIONS TECHNIQUES

Fixations	Glissières
Largeur (mm)	Produit / Emballage 540 / 600
Hauteur (mm)	Produit / Emballage 1 775 / 1864
Profondeur (mm)	Produit / Emballage 550 / 629
Profondeur hors portes (mm)	512
Poids (kg)	Produit / Emballage 59 / 61
Coloris portes	Blanc
Code EAN	8 806 092 138 797
Pays d'origine	Pologne

#### PRÉSERVATION OPTIMALE DE VOS ALIMENTS

##### Profitez du froid Premium

Le froid ventilé garantit une température homogène et stable. Ce qui permet une meilleure conservation de vos aliments sans givre.



#### UNE LUMIÈRE NATURELLE ET PUISSANTE

##### Eclairage LED

Beaucoup moins consommateur d'énergie qu'une ampoule incandescente conventionnelle, la lumière LED, éclaire chacun des angles de votre appareil vous apportant ainsi luminosité et aisance au quotidien



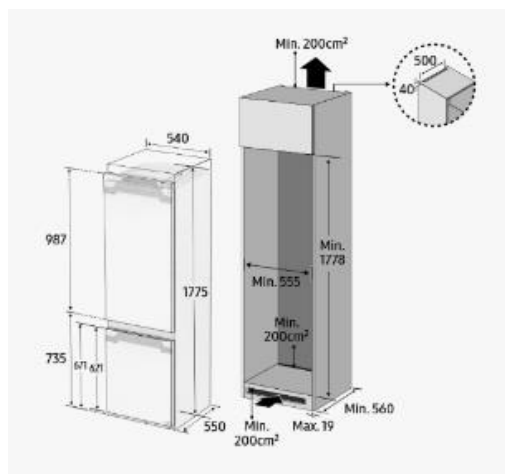
#### COMPRESSEUR DIGITAL INVERTER



##### Efficacité énergétique

Il réduit de 20% la consommation énergétique de votre réfrigérateur (par rapport à un compresseur standard). Il se régule en permanence, s'adaptant ainsi aux besoins réels.

- Fraicheur optimale
- Economies d'énergie
- Silence



N° Service consommateurs

01 48 63 00 00

Visuels non contractuels. Toutes ces caractéristiques techniques peuvent être sujettes à changement sans notification au préalable.

SAMSUNG Electronics France SAS au capital de 27 000 000 euros - 1 rue Fructidor, CS 2003 - 93 400 Saint-Ouen

# RÉFRIGÉRATEUR COMBINÉ INTÉGRABLE

## BRB26605FWW

### FICHE TECHNIQUE DE L'APPAREIL

Fiche d'information sur le produit					
COMMISSION DELEGATED REGULATION (EU) 2019/2016 with regard to energy labelling of refrigerating appliances					
Supplier's name or trade mark: Samsung					
Adresse du fournisseur: Public and Compliance Contact, Samsung PO Box 12987 Blackrock Co.Dublin Ireland					
Référence du modèle: BRB26605FWW					
Type d'appareil de réfrigération:					
Appareil à faible niveau de bruit:	Non	Type de construction:		Intégré	
Appareil de stockage du vin:	Non	Autre appareil de réfrigération:		Non	
Paramètres généraux du produit:					
Paramètre	Valeur		Paramètre	Valeur	
Dimensions hors tout (millimètres)	Hauteur	1 775	Volume total (dm <sup>3</sup> ou l)	267	
	Largeur	540			
	Profondeur	550			
IEE	125		Classe d'efficacité énergétique	F	
Émissions de bruit acoustique dans l'air [dB(A) re 1 pW]	35		Classe d'émission de bruit acoustique dans l'air	B	
Consommation d'énergie annuelle (kWh/an)	288		Classe climatique:	tempérée élargie, tempérée, subtropicale, tropicale	
Température ambiante minimale (°C) à laquelle l'appareil de réfrigération est adapté	10		Température ambiante maximale (°C) à laquelle l'appareil de réfrigération est adapté	43	
Réglage hiver	Non				
Paramètres des compartiments:					
Paramètres et valeurs de compartiment					
Type de compartiment	Compartiment	Volume (dm <sup>3</sup> or l)	Réglage de température recommandé pour un stockage optimisé des denrées alimentaires (°C) Ces réglages ne doivent pas être en contradiction avec les conditions de stockage prévues à l'annexe IV, tableau 3	Pouvoir de congélation (kg/24h)	Defrosting type (auto-defrost=A, manual defrost=M)
Garde-manger	Non	-	-	-	-
Stockage du vin	Non	-	-	-	-
Cave	Non	-	-	-	-
Denrées alimentaires fraîches	Oui	193,0	3	-	A
Denrées hautement périssables	Non	-	-	-	-
Sans étoile ou fabrication de glace	Non	-	-	-	-
1 étoile	Non	-	-	-	-
2 étoiles	Non	-	-	-	-
3 étoiles	Non	-	-	-	-
4 étoiles	Oui	74,0	-19	6,0	A
Zone 2 étoiles	Non	-	-	-	-
Compartiment à température variable	-	-	-	-	-
Compartiments « quatre étoiles »					
Dispositif de congélation rapide			Oui		
Paramètres de la source lumineuse:					
Type de source lumineuse			LED		
Classe d'efficacité énergétique			G		
Durée minimale de la garantie offerte par le fabricant: 24 mois					
Informations supplémentaires:					
Lien internet vers le site web du fabricant où se trouvent les informations visées au point 4 a) de l'annexe du règlement (UE) 2019/2019 de la Commission: <a href="https://www.samsung.com/support">https://www.samsung.com/support</a>					