

SAMSUNG

BRB26603EWW

Réfrigérateur Combiné intégrable



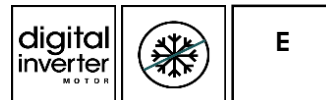
Optimisation de l'espace

- Capacité nette 267L
- Classe énergétique E
- Froid ventilé intégral (Technologie Multi Flow)
- Compresseur Digital Inverter
- Contrôle électronique
- Eclairage LED

Visuels non contractuels. Toutes ces caractéristiques techniques peuvent être sujettes à changement sans notification au préalable.
SAMSUNG Electronics France SAS au capital de 27 000 000 euros - 6 rue Fructidor, CS 2003 - 93 400 Saint-Ouen

Réfrigérateur Combiné intégrable

BRB26603EWW



Caractéristiques techniques

Volume net (litres)

| | |
|---------------|-----|
| Total | 267 |
| Réfrigérateur | 193 |
| Congélateur | 74 |

Spécificités

| | |
|-----------------------------|-------------------------------------|
| Technologie | Froid ventilé intégral (Multi Flow) |
| Contrôle | Electronique avec écran interne |
| Portes réversibles | Oui |
| Mode vacances | Oui |
| Alarme sonore porte ouverte | Oui |

Réfrigérateur

| | |
|--------------------------------|-----|
| Clayettes | 3 |
| Dont clayette porte-bouteilles | 1 |
| Balconnets de contre-porte | 6 |
| Tiroir à fruits et légumes | 2 |
| Bac à œufs | Oui |
| Réfrigération rapide | Oui |
| Eclairage | LED |

Congélateur

| | |
|-----------------------------|-----|
| Tiroirs | 2 |
| Clayette maxi-ouverture | 1 |
| Système à glaçons | Bac |
| Fonction congélation rapide | Oui |

Performances

| | |
|---------------------------------|-----------------------|
| Classe énergétique | E |
| Consommation (kWh/an) | 231 |
| Niveau sonore dB(A) | 35 |
| Pouvoir de congélation (kg/24h) | 6 |
| Autonomie(h) | 6 |
| Classe climatique | SN - T |
| Réfrigérant / Isolation | R-600a / Cyclopentane |
| Compresseur | Digital Inverter |

Spécifications techniques

| | |
|-----------------------------|----------------------------------|
| Fixations | Glissières |
| Largeur (mm) | Produit / Emballage 540 / 600 |
| Hauteur (mm) | Produit / Emballage 1 775 / 1864 |
| Profondeur (mm) | Produit / Emballage 550 / 629 |
| Profondeur hors portes (mm) | 512 |
| Poids (kg) | Produit / Emballage 62/64 |
| Coloris portes | Blanc |
| Code EAN | 8 806 092 211 148 |
| Pays d'origine | Pologne |

Préservation optimale de vos aliments

Profitez du froid Premium

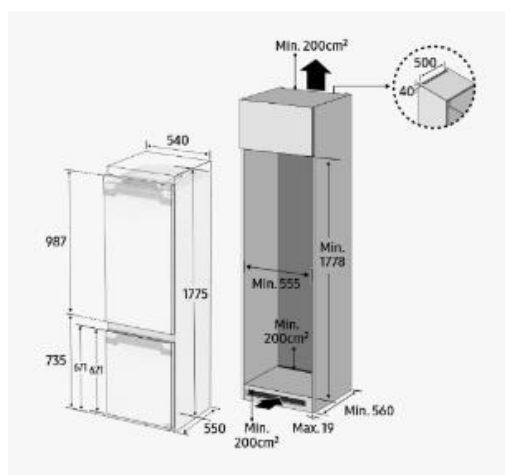
Le froid ventilé garantit une température homogène et stable. Ce qui permet une meilleure conservation de vos aliments sans givre.



Une lumière naturelle et puissante

Eclairage LED

Beaucoup moins consommateur d'énergie qu'une ampoule incandescente conventionnelle, la lumière LED, éclaire chacun des angles de votre appareil vous apportant ainsi luminosité et aisance au quotidien



N° Service consommateurs

01 48 63 00 00

Réfrigérateur Combiné intégrable

BRB26603EWW

Fiche technique de l'appareil

| Fiche d'information sur le produit | | | | | |
|--|---|---|--|---|---|
| RÈGLEMENT DÉLÉGUÉ (UE) 2019/2016 DE LA COMMISSION en ce qui concerne l'étiquetage énergétique des dispositifs d'affichage électronique | | | | | |
| Nom du fournisseur ou marque commerciale: Samsung | | | | | |
| Adresse du fournisseur: Public Contact, Samsung PO Box 12987 Blackrock Co.Dublin Ireland | | | | | |
| Référence du modèle: BRB26603EWW | | | | | |
| Type d'appareil de réfrigération: | | | | | |
| Appareil à faible niveau de bruit: | Non | Type de construction: | Intégré | | |
| Appareil de stockage du vin: | Non | Autre appareil de réfrigération: | Non | | |
| Paramètres généraux du produit: | | | | | |
| Paramètre | Valeur | | Paramètre | Valeur | |
| Dimensions hors tout (millimètres) | Hauteur | 1 775 | Volume total (dm ³ ou l) | 267 | |
| | Largeur | 540 | | | |
| | Profondeur | 550 | | | |
| IEE | 100 | | Classe d'efficacité énergétique | E | |
| Émissions de bruit acoustique dans l'air [dB(A) re 1 pW] | 35 | | Classe d'émission de bruit acoustique dans l'air | B | |
| Consommation d'énergie annuelle (kWh/an) | 231 | | Classe climatique: | tempérée élargie, tempérée, subtropicale, tropicale | |
| Température ambiante minimale (°C) à laquelle l'appareil de réfrigération est adapté | 10 | | Température ambiante maximale (°C) à laquelle l'appareil de réfrigération est adapté | 43 | |
| Réglage hiver | Non | | | | |
| Paramètres des compartiments: | | | | | |
| Paramètres et valeurs de compartiment | | | | | |
| Type de compartiment | Volume de compartiment (dm ³ ou l) | Réglage de température recommandé pour un stockage optimisé des denrées alimentaires (°C) Ces réglages ne doivent pas être en contradiction avec les conditions de stockage prévues à l'annexe IV, tableau 3 | Pouvoir de congélation (kg/24h) | Defrosting type (auto-defrost=A, manual defrost=M) | |
| Garde-manger | Non | - | - | - | |
| Stockage du vin | Non | - | - | - | |
| Cave | Non | - | - | - | |
| Denrées alimentaires fraîches | Oui | 193,0 | 3 | - | A |
| Denrées hautement périssables | Non | - | - | - | |
| Sans étoile ou fabrication de glace | Non | - | - | - | |
| 1 étoile | Non | - | - | - | |
| 2 étoiles | Non | - | - | - | |
| 3 étoiles | Non | - | - | - | |
| 4 étoiles | Oui | 74,0 | -19 | 6,0 | A |
| Zone 2 étoiles | Non | - | - | - | |
| Compartiment à température variable | - | - | - | - | |
| Compartiments "quatre étoiles" | | | | | |
| Dispositif de congélation rapide | | | Oui | | |
| Paramètres de la source lumineuse: | | | | | |
| Type de source lumineuse | | | LED | | |
| Classe d'efficacité énergétique | | | G | | |
| Durée minimale de la garantie offerte par le fabricant: 24 mois | | | | | |
| Informations supplémentaires: | | | | | |
| Lien internet vers le site web du fabricant où se trouvent les informations visées au point 4 a) de l'annexe du règlement (UE) 2019/2019 de la Commission: https://www.samsung.com/support | | | | | |

Visuels non contractuels. Toutes ces caractéristiques techniques peuvent être sujettes à changement sans notification au préalable.
SAMSUNG Electronics France SAS au capital de 27 000 000 euros - 6 rue Fructidor, CS 2003 - 93 400 Saint-Ouen