

Four à Micro-ondes

Manuel de l'utilisateur

MS20A3010A*



SAMSUNG

Sommaire

Consignes de Sécurité **3**

CONSIGNES IMPORTANTES DE SÉCURITÉ	3
Sécurité Globale	5
Précautions à prendre pour le four à micro-ondes	6
Garantie limitée	7
Définition du groupe de produits	7
Protection de l'environnement	7
Mise au Rebut Correcte de ce Produit (Déchets d'Equipements Electriques et Electroniques)	7

Installation **8**

Accessoires	8
Lieu d'installation	8
Plateau tournant	8

Entretien **9**

Nettoyage	9
Remplacement (réparation)	9
Protection en cas de période d'inutilisation prolongée	9

Caractéristiques du Four à Micro-ondes **10**

Four à micro-ondes	10
Panneau de commande	10

Utilisation du Four à Micro-ondes **11**

Comment fonctionne un four à micro-ondes	11
Instructions d'Utilisation	11

Guide des Ustensiles de Cuisine **12**

Guide de Cuisson **13**

Micro-ondes	13
Cuisson	13

Dépannage **13**

Spécifications Techniques **17**

Consignes de Sécurité

CONSIGNES IMPORTANTES DE SÉCURITÉ

LIRE ATTENTIVEMENT ET CONSERVER POUR RÉFÉRENCE FUTURE.

AVERTISSEMENT: Si la porte ou les joints de la porte sont endommagés, le four ne doit pas être utilisé avant d'avoir été réparé par une personne compétente.

AVERTISSEMENT: Il est dangereux pour toute personne qui n'est pas compétente d'effectuer toute opération d'entretien ou de réparation impliquant le retrait d'un couvercle qui assure une protection contre l'exposition à l'énergie micro-ondes.

AVERTISSEMENT: Les liquides et autres aliments ne doivent pas être chauffés dans des récipients fermés, car ils risquent d'exploser.

AVERTISSEMENT: N'autoriser les enfants à utiliser le four sans surveillance que si des instructions adéquates leur ont été données afin qu'ils soient en mesure d'utiliser le four en toute sécurité et qu'ils comprennent les risques d'une utilisation incorrecte.

Cet appareil est destiné à être utilisé dans le cadre d'une utilisation domestique uniquement et n'est pas destiné à être utilisé de l'une des manières suivantes:

- les cuisines du personnel dans les magasins, les bureaux et autres environnements de travail;
- les maisons de ferme;
- par les clients dans les hôtels, les motels et autres environnements résidentiels;

• les environnements de type "bed and breakfast".
N'utiliser que des ustensiles adaptés à une utilisation avec un four à micro-ondes.

En faisant chauffer des aliments dans des récipients en plastique ou en papier, garder un œil sur le four en raison du risque d'enflamment.

Le four à micro-ondes est destiné à chauffer des aliments et des boissons. Le séchage d'aliments ou de vêtements et le chauffage de coussins chauffants, de pantoufles, d'éponges, de tissus humides et similaires peut entraîner un risque de blessure, d'enflamment ou d'incendie.

Si de la fumée est observée (émise), éteindre ou débrancher l'appareil et garder la porte fermée afin d'étouffer toute flamme.

Le chauffage des boissons par micro-ondes peut entraîner une ébullition éruptive retardée, il faut donc faire attention en manipulant le récipient.

Le contenu des biberons et des pots d'aliments pour bébés doit être remué ou secoué et la température vérifiée avant la consommation, afin d'éviter les brûlures.

Les oeufs dans leur coquille et les oeufs durs entiers ne doivent pas être chauffés dans un four à micro-ondes car ils peuvent exploser, même après la fin de la cuisson par micro-ondes.

Le four doit être nettoyé régulièrement et les dépôts alimentaires doivent être éliminés.

Consignes de Sécurité

Le fait de ne pas maintenir le four dans un état de propreté pourrait entraîner une détérioration de la surface qui pourrait nuire à la durée de vie de l'appareil et éventuellement entraîner une situation dangereuse.

Le four à micro-ondes est destiné à être utilisé sur un comptoir (en pose libre) uniquement, le four à micro-ondes ne doit pas être placé dans une armoire.

Les récipients métalliques pour aliments et boissons ne sont pas autorisés pendant la cuisson par micro-ondes.

Il faut veiller à ne pas déplacer le plateau tournant lorsque l'on retire les récipients de l'appareil.

L'appareil ne doit pas être nettoyé avec un nettoyeur à vapeur.

L'appareil ne doit pas être nettoyé avec un jet d'eau.

L'appareil n'est pas destiné à être installé dans des véhicules routiers, des caravanes ou des véhicules similaires, etc.

Cet appareil n'est pas destiné à être utilisé par des personnes (y compris des enfants) dont les capacités physiques, sensorielles ou mentales sont réduites, ou qui manquent d'expérience et de connaissances, à moins qu'elles n'aient été supervisées ou n'aient reçu des instructions concernant l'utilisation de l'appareil par une personne responsable de leur sécurité.

Les enfants doivent être surveillés afin de s'assurer qu'ils ne jouent pas avec l'appareil.

Cet appareil peut être utilisé par des enfants à partir de 8 ans et par des personnes aux capacités physiques, sensorielles ou mentales réduites ou manquant d'expérience et de connaissances, à condition qu'ils aient reçu une supervision ou des instructions concernant l'utilisation de l'appareil en toute sécurité et qu'ils comprennent les risques encourus. Les enfants ne doivent pas jouer avec l'appareil. Le nettoyage et l'entretien par l'utilisateur ne doivent pas être effectués par des enfants sans surveillance.

Si le cordon d'alimentation est endommagé, il doit être remplacé par le fabricant, son agent de service ou des personnes de qualification similaire afin d'éviter tout danger. Ce four doit être placé dans le bon sens et à la bonne hauteur pour permettre un accès facile à la cavité et à la zone de contrôle.

Avant d'utiliser le four pour la première fois, il faut le faire fonctionner avec de l'eau pendant 10 minutes, puis l'utiliser. Si le four émet un bruit étrange, une odeur de brûlé ou de la fumée, débrancher immédiatement la prise de courant et contacter le centre de réparation le plus proche.

Le four à micro-ondes doit être placé de manière à ce que la prise soit accessible.

Consignes de Sécurité

Sécurité Globale

Toute modification ou réparation doit être effectuée par du personnel qualifié uniquement.

Ne pas chauffer d'aliments ou de liquides scellés dans des récipients pour la fonction micro-ondes.

Ne pas utiliser de benzène, de diluant, d'alcool ou de nettoyeur à vapeur ou à haute pression pour nettoyer le four.

Ne pas installer le four près d'un appareil de chauffage ou d'un matériau inflammable; dans des endroits humides, huileux, poussiéreux ou exposés à la lumière directe du soleil ou à l'eau; ou encore dans un endroit où il pourrait y avoir une fuite de gaz; ou encore sur une surface inégale.

Ce four doit être correctement mis à la terre, conformément aux codes locaux et nationaux.

Utiliser régulièrement un chiffon sec pour retirer les substances étrangères des bornes et des contacts de la fiche d'alimentation.

Ne pas tirer sur le cordon d'alimentation, ni le plier excessivement, ni placer d'objets lourds dessus.

Si il y a une fuite de gaz (propane, LP, etc.), ventiler immédiatement. Ne pas toucher le cordon d'alimentation.

Ne pas toucher le cordon d'alimentation en ayant les mains mouillées.

Lorsque le four fonctionne, ne pas l'éteindre en débranchant le cordon d'alimentation.

Ne pas insérer les doigts ou des substances étrangères. Si des substances étrangères pénètrent dans le four, débrancher le cordon d'alimentation et contacter un centre de réparation Samsung local.

Ne pas appliquer de pression ou de chocs excessifs sur le four.

Ne pas placer le four sur des objets fragiles.

Vérifier que la tension, la fréquence et le courant électrique correspondent aux spécifications du produit.

Brancher fermement la prise d'alimentation dans la prise réceptacle murale. Ne pas utiliser d'adaptateurs de prises multiples, de rallonges ou de transformateurs électriques.

Ne pas accrocher le cordon d'alimentation à des objets métalliques. Vérifier que le cordon se trouve entre des objets ou derrière le four.

Ne pas utiliser une prise ou un cordon d'alimentation endommagé(e) ou encore une prise murale mal fixée. Si la prise ou le cordon d'alimentation est endommagé(e), contacter un centre de réparation Samsung local.

Ne pas verser ni vaporiser directement de l'eau sur le four.

Ne pas placer d'objets sur le four, à l'intérieur ou sur la porte du four.

Ne pas vaporiser de matières volatiles telles que de l'insecticide sur le four.

Ne pas stocker de matériaux inflammables dans le four. Les vapeurs d'alcool pouvant entrer en contact avec les parties chaudes du four, faire preuve de prudence lorsque en faisant chauffer des aliments ou des boissons contenant de l'alcool.

Les enfants peuvent se cogner ou se coincer les doigts sur la porte. Lorsque vous ouvrez/fermez la porte, tenir les enfants à l'écart.

Avertissement concernant les micro-ondes

Le chauffage des boissons par micro-ondes peut entraîner une ébullition éruptive retardée; toujours faire preuve de prudence lorsque vous manipulez le récipient. Laisser toujours reposer les boissons pendant au moins 20 secondes avant de les manipuler. Si nécessaire, remuer pendant le chauffage. Remuer toujours après le chauffage.

En cas d'ébouillantage, suivre ces instructions de Premiers Secours :

1. Immerger la zone ébouillantée dans de l'eau froide pendant au moins 10 minutes.

2. Couvrir avec un pansement propre et sec.

3. Ne pas appliquer de crèmes, d'huiles ou de lotions.

Pour éviter d'endommager la plaque ou la grille, ne pas la mettre dans l'eau peu après la cuisson.

Ne pas utiliser le four pour la friture car la température de l'huile ne peut pas être contrôlée. Cela pourrait entraîner une ébullition soudaine des huiles chaudes.

Consignes de Sécurité

Précautions à prendre pour le four à micro-ondes

N'utiliser que des ustensiles adaptés au four à micro-ondes. Ne pas utiliser de récipients métalliques, de vaisselle ornée d'or ou d'argent, de brochettes, etc. Retirer les attaches torsadées des fils. Des arcs électriques peuvent se produire. Ne pas utiliser le four pour sécher des papiers ou des vêtements.

Utiliser des temps de cuisson plus courts pour les petites quantités d'aliments afin d'éviter toute surchauffe ou brûlure.

Maintenir le cordon et la prise d'alimentation à l'écart de l'eau et des sources de chaleur.

Pour éviter tout risque d'explosion, ne pas chauffer les œufs avec leur coquille ou les œufs durs. Ne pas chauffer les récipients hermétiques ou sous vide, les noix, les tomates, etc.

Ne pas recouvrir les orifices de ventilation avec du tissu ou du papier. Cela présente un risque d'incendie. Le four peut surchauffer et s'éteindre automatiquement et restera éteint jusqu'à ce qu'il refroidisse suffisamment.

Utiliser toujours des gants de cuisine en retirant un plat.

Remuer les liquides à mi-chemin pendant le chauffage ou après la fin du chauffage et laisser le liquide reposer au moins 20 secondes après le chauffage afin d'éviter une ébullition éruptive.

Se tenir à distance du four lorsque vous ouvrez la porte afin d'éviter d'être en contact avec l'air chaud ou la vapeur qui s'échappe.

Ne pas faire fonctionner le four lorsqu'il est vide. Le four s'arrête automatiquement pendant 30 minutes par mesure de sécurité. Nous vous recommandons de placer en permanence un verre d'eau à l'intérieur du four pour absorber l'énergie des micro-ondes en cas de démarrage accidentel du four.

Installer le four en respectant les dégagements indiqués dans ce manuel. (Voir Installation de votre four à micro-ondes).

Faire preuve de prudence en branchant d'autres appareils électriques sur les prises situées à proximité du four.

Précautions à prendre pour le four à micro-ondes

Le non-respect des mesures de sécurité suivantes peut entraîner une exposition dangereuse à l'énergie des micro-ondes.

- Ne pas faire fonctionner le four lorsque la porte est ouverte. Ne pas modifier les dispositifs de verrouillage de sécurité (loquets de porte). Ne rien insérer dans les orifices de verrouillage de sécurité.
- Ne placer aucun objet entre la porte du four et l'espace avant et ne pas laisser de résidus de nourriture ou de nettoyant s'accumuler sur les surfaces d'étanchéité. Maintenir la porte et les surfaces d'étanchéité de la porte propres en les essuyant avec un chiffon humide, puis avec un chiffon doux et sec après chaque utilisation.
- Ne pas faire fonctionner le four s'il est endommagé. Ne le faire fonctionner qu'après l'avoir fait réparer par un technicien qualifié.
Important: la porte du four doit se fermer correctement. La porte ne doit pas être pliée; les charnières de la porte ne doivent pas être cassées ou desserrées; les joints de la porte et les surfaces d'étanchéité ne doivent pas être endommagés.
- Tous les réglages ou réparations doivent être effectués par un technicien qualifié.

Consignes de Sécurité

Garantie limitée

Samsung facturera des frais de réparation pour le remplacement d'un accessoire ou la réparation d'un défaut esthétique si les dommages à l'appareil ou à l'accessoire ont été causés par le client. Les articles couverts par cette stipulation sont les suivants:

- Porte, poignées, panneau extérieur ou panneau de commande bosselés, rayés ou cassés.
- Un plateau, un anneau à roulettes, un coupleur ou une grille cassés ou manquants.

N'utiliser ce four que pour l'usage auquel il est destiné, tel que décrit dans ce manuel d'instructions.

Les avertissements et les consignes de sécurité importantes figurant dans le présent manuel ne couvrent pas toutes les conditions et situations susceptibles de se produire. Il vous incombe de faire preuve de bon sens, de prudence et d'attention lors de l'installation, de l'entretien et de l'utilisation de votre four.

Étant donné que les instructions d'utilisation suivantes couvrent différents modèles, les caractéristiques de votre four à micro-ondes peuvent différer légèrement de celles décrites dans ce manuel et tous les signes d'avertissement ne sont pas nécessairement applicables. Si vous avez des questions ou des préoccupations, contacter un centre de réparation Samsung local ou obtenir de l'aide et des informations en ligne à l'adresse www.samsung.com.

Utiliser ce four pour chauffer des aliments uniquement. Il est destiné à un usage domestique uniquement. Ne faire chauffer aucun type de textiles ou de coussins remplis de grains. Le fabricant ne peut être tenu responsable des dommages causés par une utilisation inadéquate ou incorrecte du four.

Pour éviter la détérioration de la surface du four et les situations dangereuses, conserver toujours le four propre et bien entretenu.

Définition du groupe de produits

Ce produit est un équipement ISM de classe B du groupe 2. La définition du groupe 2 qui contient tous les équipements ISM dans lesquels l'énergie radiofréquence est intentionnellement générée et/ou utilisée sous forme de rayonnement électromagnétique pour le traitement des matériaux, et les équipements d'électroérosion et de soudage à l'arc.

Pour les équipements de classe B, il s'agit d'équipements adaptés à une utilisation dans des établissements domestiques et dans des établissements directement connectés à un réseau d'alimentation électrique basse tension qui alimente des bâtiments à usage domestique.

Protection de l'environnement

Prenez soin de déposer l'emballage de votre appareil dans un centre de recyclage de type point vert. 

Mise au Rebut Correcte de ce Produit (Déchets d'Équipements Électriques et Électroniques)



(Applicable dans les pays disposant de systèmes de collecte sélective)

Ce marquage sur le produit, les accessoires ou la documentation indique que le produit et ses accessoires électroniques (par exemple, le chargeur, le casque, le câble USB) ne doivent pas être jetés avec les autres déchets ménagers à la fin de leur vie utile. Pour éviter tout dommage éventuel pour l'environnement ou à la santé humaine dû à une élimination non contrôlée des déchets, veuillez séparer ces articles des autres types de déchets et les recycler de manière responsable afin de promouvoir la réutilisation durable des ressources matérielles.

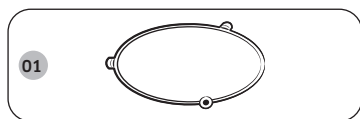
Les utilisateurs domestiques doivent contacter le détaillant chez qui ils ont acheté ce produit, ou leur administration locale, pour savoir où et comment ils peuvent apporter ces articles pour un recyclage écologiquement sûr.

Les utilisateurs professionnels doivent contacter leur fournisseur et vérifier les termes et conditions du contrat d'achat. Ce produit et ses accessoires électroniques ne doivent pas être mélangés à d'autres déchets commerciaux pour être éliminés.

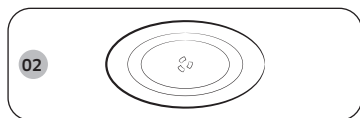
Installation

Accessoires

Selon le modèle que vous avez acheté, vous disposez de plusieurs accessoires qui peuvent être utilisés de différentes manières.



01 Anneau à roulettes, à placer au centre du four à micro-ondes. L'anneau à roulettes soutient le plateau tournant.

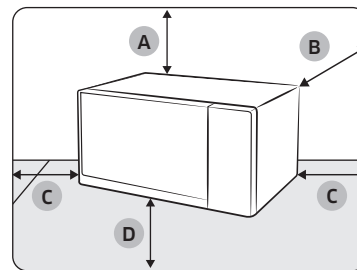


02 Plateau tournant, à placer sur l'anneau à roulettes en adaptant la partie centrale au coupleur. Le plateau tournant sert de surface de cuisson principale; il peut être facilement retiré pour le nettoyage.

⚠ ATTENTION

Ne pas faire fonctionner le four à micro-ondes sans l'anneau à roulettes et le plateau tournant.

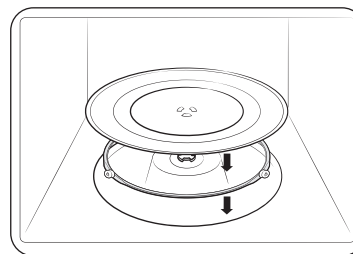
Lieu d'installation



- A. 30 cm au-dessus
- B. 20 cm derrière
- C. 20 cm sur le côté
- D. 85 cm au-dessus du sol

- Choisir une surface plane et horizontale à environ 85 cm du sol. La surface doit pouvoir supporter le poids du four à micro-ondes.
- Pour la ventilation, réserver 30 cm au-dessus et 20 cm sur le côté gauche/droit/arrière du four à micro-ondes.
- Ne pas installer le four à micro-ondes dans un environnement chaud ou humide, par exemple à côté d'autres fours à micro-ondes ou de radiateurs.
- Se conformer aux spécifications de l'alimentation électrique de ce four à micro-ondes. Utiliser uniquement des câbles de rallonge approuvés si vous devez en utiliser.
- Essuyer l'intérieur et le joint de la porte avec un chiffon humide avant d'utiliser votre four à micro-ondes pour la première fois.

Plateau tournant



Retirer tous les matériaux d'emballage à l'intérieur du four à micro-ondes. Installer l'anneau à roulettes et le plateau tournant. Vérifier que le plateau tournant tourne librement.

Entretien

Nettoyage

Nettoyer régulièrement le four à micro-ondes pour éviter que des impuretés ne s'accumulent sur ou à l'intérieur du four à micro-ondes. Accorder également une attention particulière à la porte, aux joints de la porte, ainsi qu'au plateau tournant et à l'anneau à roulettes (sur les modèles applicables uniquement). Si la porte ne s'ouvre ou ne se ferme pas facilement, vérifier d'abord si les joints de la porte ont accumulé des impuretés. Utiliser un chiffon doux humidifié d'eau savonneuse pour nettoyer les côtés intérieur et extérieur du four à micro-ondes. Bien rincer et sécher.

Pour éliminer les impuretés tenaces et les mauvaises odeurs de l'intérieur du four à micro-ondes

1. Dans le four à micro-ondes vide, mettre une tasse de jus de citron dilué au centre du plateau tournant.
2. Faire chauffer le four à micro-ondes pendant 10 minutes à puissance maximale.
3. Lorsque le cycle est terminé, attendre que le four à micro-ondes refroidisse. Ensuite, ouvrir la porte et nettoyer la chambre de cuisson.

⚠ ATTENTION

- Maintenir la porte et le joint de porte propres et s'assurer que la porte s'ouvre et se ferme facilement. Sinon, la durée de vie du four à micro-ondes risque d'être réduite.
- Veiller à ne pas verser d'eau dans les orifices de ventilations du four à micro-ondes.
- Ne pas utiliser de substances abrasives ou chimiques pour le nettoyage.
- Après chaque utilisation du four à micro-ondes, utiliser un détergent doux pour nettoyer la chambre de cuisson après avoir attendu que le four à micro-ondes refroidisse.

Remplacement (réparation)

⚠ AVERTISSEMENT

Ce four à micro-ondes ne contient aucune pièce amovible par l'utilisateur. Ne pas essayer pas de remplacer ou de réparer le four à micro-ondes vous-même.

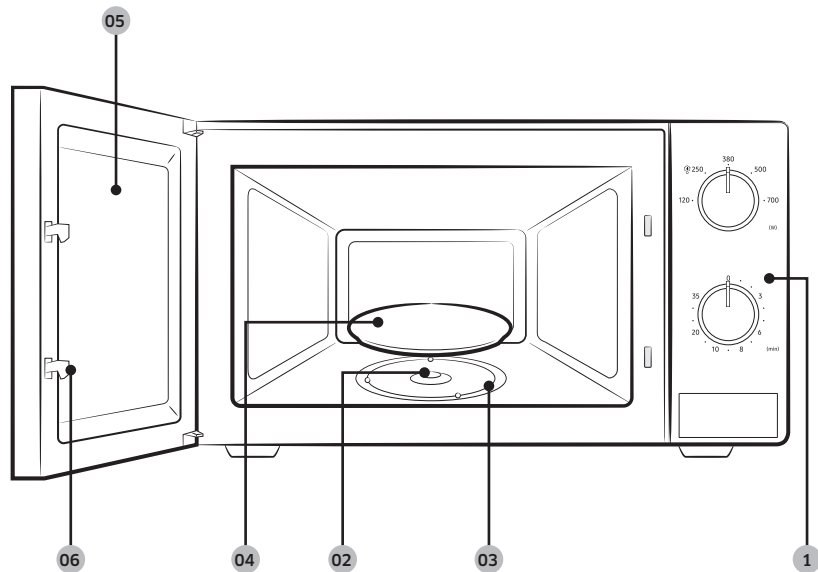
- Si vous rencontrez un problème avec les charnières, le joint et/ou la porte, contacter un technicien qualifié ou un centre de réparation Samsung local pour obtenir une assistance technique.
- Si vous souhaitez remplacer l'ampoule, contacter un centre de réparation Samsung local.
Ne pas la remplacer vous-même.
- Si vous rencontrez un problème avec le boîtier extérieur du four à micro-ondes, débrancher d'abord le cordon d'alimentation de la source de courant, puis contacter un centre de réparation Samsung local.

Protection en cas de période d'inutilisation prolongée

Si vous n'utilisez pas le four à micro-ondes pendant une période prolongée, débrancher le cordon d'alimentation et déplacer le four à micro-ondes dans un endroit sec et sans poussière. La poussière et l'humidité qui s'accumulent à l'intérieur du four à micro-ondes peuvent affecter les performances de ce dernier.

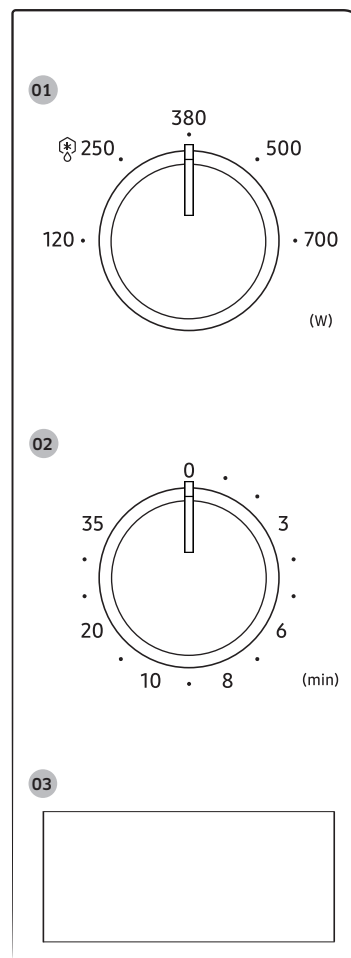
Caractéristiques du Four à Micro-ondes

Four à micro-ondes



- 01 Panneau de commande 02 Arbre du plateau tournant 03 Anneau à roulettes
04 Plateau tournant 05 Fenêtre d'observation 06 Verrouillage de sécurité

Panneau de commande



- 01 Alimentation
02 Minuterie
03 Bouton poussoir pour ouvrir la porte

Utilisation du Four à Micro-ondes

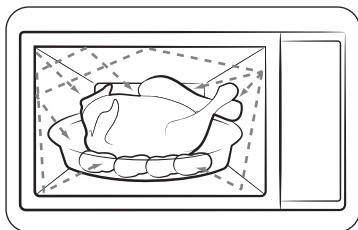
Comment fonctionne un four à micro-ondes

Les micro-ondes sont des ondes électromagnétiques à haute fréquence; l'énergie libérée permet de cuire ou de réchauffer les aliments sans en modifier la forme ou la couleur.

Vous pouvez utiliser votre four à micro-ondes pour:

- Décongeler
- Réchauffer
- Cuire

Principe de cuisson



1. Les micro-ondes générées par le magnétron sont réfléchies au niveau de la cavité et sont distribuées uniformément lorsque l'aliment tourne sur le plateau tournant. Les aliments sont ainsi cuits de manière uniforme.
2. Les micro-ondes sont absorbées par l'aliment jusqu'à une profondeur d'environ 2,5 cm (1 pouce). La cuisson se poursuit alors à mesure que la chaleur se dissipe dans l'aliment.
3. Les temps de cuisson varient en fonction du récipient utilisé et des propriétés des aliments:
 - Quantité et densité
 - Teneur en eau
 - Température initiale (réfrigéré ou non)

NOTE

Le centre de l'aliment étant cuit par dissipation de la chaleur, la cuisson se poursuit même après avoir retiré l'aliment du four à micro-ondes. Les temps de repos indiqués dans les recettes et dans ce livret doivent donc être respectés pour garantir:

- Une cuisson uniforme des aliments jusqu'au centre.
- La même température pour l'aliment complet.

Instructions d'Utilisation

1. Régler l'intensité de cuisson en tournant le bouton de puissance au niveau souhaité.
2. Régler le temps de cuisson en tournant le bouton de la minuterie sur le temps désiré selon votre guide de cuisson.
3. Le four à micro-ondes démarre automatiquement la cuisson une fois le niveau d'intensité et le temps de cuisson réglés.
4. Une fois le temps de cuisson écoulé, l'appareil s'arrêtera en émettant un "Dong".
5. Si l'appareil n'est pas utilisé, régler toujours le temps sur "0".

Fonction/puissance	Sortie	Application
Faible	120W	Ramollir de la crème glacée, du beurre, faire fondre du chocolat
Moyen Faible (Décongelation)	250W	Décongeler
Moyen	380W	Ragoût, Poisson
Moyen Elevé	500W	Ragoût, Soupe, Poulet, Viande hachée
Elevé	700W	Réchauffer, Lait, Eau bouillante, Légumes, Boisson, Riz

Remarque : En retirant des aliments du four, merci de vous assurer que l'alimentation du four est coupée en mettant l'interrupteur de la minuterie sur 0 (zéro).

Le non-respect de cette consigne et l'utilisation du four à micro-ondes sans aliments à l'intérieur peuvent entraîner une surchauffe et endommager le magnétron.

Guide des Ustensiles de Cuisine

Pour cuire des aliments au four à micro-ondes, les micro-ondes doivent pouvoir pénétrer dans les aliments, sans être réfléchies ou absorbées par le plat utilisé. Il faut donc faire attention lors du choix de l'ustensile de cuisson. Si l'ustensile de cuisson porte la mention "micro-ondable", vous n'avez pas à vous inquiéter. Le tableau suivant énumère différents types d'ustensiles de cuisson et indique si et comment ils peuvent être utilisés dans un four à micro-ondes.

Ustensiles de cuisine	Utilisable au four à micro-ondes	Commentaires
Feuille d'aluminium	✓X	Peut être utilisé en petites quantités pour protéger des zones contre la cuisson excessive. Un arc électrique peut se produire si le film est trop proche de la paroi du four à micro-ondes ou si une trop grande quantité de film est utilisée.
Plat Crisp	✓	Ne pas préchauffer pendant plus de 8 minutes.
Chine et faïence	✓	La porcelaine, la poterie, la faïence émaillée et la porcelaine de Chine conviennent généralement, sauf si elles sont décorées d'une garniture métallique.
Vaisselle jetable en carton polyester	✓	Certains aliments surgelés sont conditionnés dans ces plats.
Emballage pour la restauration rapide <ul style="list-style-type: none"> • Conteneurs à gobelets en polystyrène • Sacs en papier ou journaux • Papier recyclé ou garnitures en métal 	✓	Peut être utilisé pour réchauffer des aliments. Une surchauffe peut faire fondre le polystyrène.
	X	Peut s'enflammer.
	X	Peut provoquer des arcs électriques.
Verrerie <ul style="list-style-type: none"> • Vaisselle pour four • Verrerie fine 	✓	Peut être utilisée, sauf si décorée d'une garniture métallique. Peut être utilisée pour réchauffer des aliments ou des liquides.
	✓	Le verre fin peut se briser ou se fissurer s'il est chauffé brusquement.

Ustensiles de cuisine	Utilisable au four à micro-ondes	Commentaires
• Bocaux en verre	✓	Le couvercle doit être retiré. Convient uniquement pour le réchauffement.
Métal <ul style="list-style-type: none"> • Plats • Liens torsadés pour sacs de congélation 	X X	Peut provoquer des arcs électriques ou un incendie.
Papier <ul style="list-style-type: none"> • Assiettes, tasses, serviettes et papier de cuisine • Papier recyclé 	✓	Pour les cuissons courtes et le réchauffement. Également pour absorber l'excès d'humidité.
	X	Peut provoquer des arcs électriques.
Plastique <ul style="list-style-type: none"> • Récipients • Film alimentaire • Sacs de congélation 	✓	En particulier s'il s'agit d'un thermoplastique résistant à la chaleur. Certains autres plastiques peuvent se déformer ou se décolorer à des températures élevées. Ne pas utiliser de plastique mélaminé.
	✓	Peut être utilisé pour retenir l'humidité. Ne doit pas toucher les aliments. Faire très attention en retirant le film car de la vapeur chaude s'échappera.
	✓X	Seulement s'ils peuvent être bouillis ou passés au four. Ne doit pas être étanche à l'air. Piquer avec une fourchette, si nécessaire.
Papier ciré ou papier sulfurisé	✓	Peut être utilisé pour retenir l'humidité et empêcher les éclaboussures.

✓ : Recommandé

✓X : A utiliser avec prudence

X : Dangereux

Guide de Cuisson

Micro-ondes

L'énergie des micro-ondes pénètre réellement dans les aliments, elles sont attirés et absorbés par leur contenu en eau, en graisse et en sucre. Les micro-ondes font bouger rapidement les molécules de l'aliment. Le mouvement rapide de ces molécules crée une friction et la chaleur qui cuisent l'aliment.

Cuisson

Ustensiles pour la cuisson par micro-ondes:

Pour une efficacité maximale, les ustensiles de cuisine doivent laisser passer l'énergie des micro-ondes. Les micro-ondes sont réfléchies par le métal, comme l'acier inoxydable, l'aluminium et le cuivre, mais elles peuvent traverser la céramique, le verre, la porcelaine et le plastique, ainsi que le papier et le bois. Les aliments ne doivent donc jamais être cuits dans des récipients métalliques.

Aliments adaptés à la cuisson par micro-ondes:

De nombreux types d'aliments peuvent être cuits au four à micro-ondes, notamment les légumes frais ou surgelés, les fruits, les pâtes, le riz, les céréales, les haricots, le poisson et la viande. Les sauces, les flans, les soupes, les puddings cuits à la vapeur, les conserves et les condiments peuvent également être cuits dans un four à micro-ondes. D'une manière générale, la cuisson par micro-ondes est idéale pour tous les aliments qui seraient normalement préparés sur une plaque de cuisson. Pour faire fondre du beurre ou du chocolat, par exemple (voir le chapitre des conseils, techniques et astuces).

Couverture pendant la cuisson

Il est très important de couvrir les aliments pendant la cuisson, car l'eau évaporée monte sous forme de vapeur et contribue au processus de cuisson. Les aliments peuvent être couverts de différentes manières: par exemple avec une plaque en céramique, une couverture en plastique ou un film alimentaire adapté aux micro-ondes.

Temps de repos

Une fois la cuisson terminée, le temps de repos est important pour permettre à la température de bien être répartie au sein de l'aliment.

Dépannage

Si vous rencontrez l'un des problèmes énumérés ci-dessous, essayer les solutions proposées.

Problème	Cause	Solution
Général		
Le four à micro-ondes ne fonctionne pas.	L'alimentation n'est pas fournie.	Vérifier que l'alimentation soit fournie.
	La porte est ouverte.	Fermer la porte et réessayer.
	Les mécanismes de sécurité d'ouverture de la porte sont recouverts de corps étrangers.	Retirer le corps étranger et réessayer.
Le four à micro-ondes s'arrête en cours de fonctionnement.	L'utilisateur a ouvert la porte pour retourner les aliments.	Bien fermer la porte. Guide de cuisson

Dépannage

Problème	Cause	Solution
L'alimentation se coupe pendant le fonctionnement.	Le four à micro-ondes a effectué la cuisson pendant une période prolongée.	Après une longue période de cuisson, laisser le four à micro-ondes refroidir.
	Le ventilateur de refroidissement ne fonctionne pas.	Écouter le bruit du ventilateur de refroidissement.
	Utilisation du four à micro-ondes sans nourriture à l'intérieur.	Placer des aliments dans le four à micro-ondes.
	L'espace de ventilation n'est pas suffisant pour le four à micro-ondes.	Il y a des orifices d'admission/évacuation à l'avant et à l'arrière du four à micro-ondes pour la ventilation. Respecter les espaces spécifiés dans le guide d'installation du produit.
	Plusieurs prises d'alimentation sont utilisées dans la même prise réceptacle.	Réserver une seule prise pour le four à micro-ondes.
Il y a un bruit sec pendant le fonctionnement, et le four à micro-ondes ne fonctionne pas.	La cuisson d'aliments scellés ou l'utilisation d'un récipient avec un couvercle peut provoquer des bruits d'éclatement.	Ne pas utiliser de récipients scellés car ils risquent d'éclater pendant la cuisson en raison de l'expansion du contenu.

Problème	Cause	Solution
L'extérieur du four à micro-ondes est trop chaud pendant le fonctionnement.	L'espace de ventilation n'est pas suffisant pour le four à micro-ondes.	Il y a des orifices d'admission/évacuation à l'avant et à l'arrière du four à micro-ondes pour la ventilation. Respecter les espaces spécifiés dans le guide d'installation du produit.
	Il y a des objets sur le dessus du four à micro-ondes.	Retirer tous les objets se trouvant sur le dessus du four à micro-ondes.
La porte ne peut pas être ouverte correctement.	Des résidus d'aliments sont coincés entre la porte et l'intérieur du four à micro-ondes.	Nettoyer le four à micro-ondes, puis ouvrir la porte.
La cuisson, y compris la fonction Réchauffement, ne fonctionne pas correctement.	Il se peut que le four à micro-ondes ne fonctionne pas, que la quantité d'aliments cuits soit trop importante ou que les ustensiles de cuisson utilisés soient inappropriés.	Placer une tasse d'eau dans un récipient adapté au four à micro-ondes et faire fonctionner le four à micro-ondes pendant 1 à 2 minutes pour vérifier si l'eau est chauffée. Réduire la quantité d'aliments et relancer la fonction. Utiliser un récipient de cuisson à fond plat.
La fonction de décongélation ne fonctionne pas.	La quantité d'aliments en cuisson est trop importante.	Réduire la quantité d'aliments et redémarrer la fonction.
L'éclairage intérieur est faible ou ne s'allume pas.	La lampe intérieure est recouverte de corps étrangers.	Nettoyer l'intérieur du four à micro-ondes et vérifier à nouveau.

Dépannage

Problème	Cause	Solution
Le four à micro-ondes n'est pas stable.	Le four à micro-ondes est installé sur une surface irrégulière.	S'assurer que le four à micro-ondes soit installé sur une surface plane et stable.
Il y a des étincelles pendant la cuisson.	Des récipients métalliques sont utilisés pendant les fonctions de décongélation et de four à micro-ondes.	Ne pas utiliser pas de récipients en métal.
Lorsque l'alimentation est branchée, le four à micro-ondes commence immédiatement à fonctionner.	La porte n'est pas correctement fermée.	Fermer la porte et vérifier à nouveau.
Il y a de l'électricité provenant du four à micro-ondes.	L'alimentation ou la prise de courant n'est pas correctement mise à la terre.	S'assurer que l'alimentation et la prise de courant soient correctement mises à la terre.
<ol style="list-style-type: none"> 1. De l'eau s'égoutte. 2. De la vapeur s'échappe par une fente de la porte. 3. De l'eau reste dans le four à micro-ondes. 	Il peut y avoir de l'eau ou de la vapeur dans certains cas, selon l'aliment. Il ne s'agit pas d'un dysfonctionnement du four à micro-ondes.	Laisser le four à micro-ondes refroidir, puis l'essuyer avec un torchon sec.

Problème	Cause	Solution
Plateau tournant		
Pendant la rotation, le plateau tournant se dérègle ou s'arrête de tourner.	Il n'y a pas d'anneau à roulettes, ou l'anneau à roulettes n'est pas correctement positionné.	Installer l'anneau à roulettes et réessayer.
Le plateau tournant traîne en tournant.	L'anneau à roulettes n'est pas bien positionné, il y a trop d'aliments ou le récipient est trop grand et touche les bords intérieurs du four à micro-ondes.	Adapter la quantité de nourriture et ne pas utiliser de récipients trop grands.
La plateau tournant cliquette et émet des bruits en tournant.	Des résidus d'aliments sont collés au fond du four à micro-ondes.	Enlever les résidus d'aliments collés au fond du four à micro-ondes.

Dépannage

Problème	Cause	Solution
Four à micro-ondes		
Le four à micro-ondes ne chauffe pas.	La porte est ouverte.	Fermer la porte et réessayer.
De la fumée est émise pendant le préchauffage.	Lors du fonctionnement initial, de la fumée peut s'échapper des éléments chauffants lorsque vous utilisez le four à micro-ondes pour la première fois.	Il ne s'agit pas d'un dysfonctionnement, si vous faites fonctionner le four à micro-ondes 2 ou 3 fois, cela devrait cesser.
	Des aliments se trouvent sur les éléments chauffants.	Laisser le four à micro-ondes refroidir, puis retirer les aliments des éléments chauffants.
Il y a une odeur de brûlé ou de plastique lorsque vous utilisez le four à micro-ondes.	Des ustensiles de cuisine en plastique ou non résistants à la chaleur sont utilisés.	Utiliser des ustensiles de cuisson en verre adaptés aux hautes températures.
Il y a une mauvaise odeur provenant de l'intérieur du four à micro-ondes.	Des résidus d'aliments ou du plastique ont fondu et se sont collés à l'intérieur.	Vous pouvez mettre une tranche de citron à l'intérieur et faire fonctionner le four à micro-ondes pour éliminer l'odeur plus rapidement.

Problème	Cause	Solution
Le four à micro-ondes ne cuit pas correctement.	La porte du four à micro-ondes est fréquemment ouverte pendant la cuisson.	Si vous ouvrez souvent la porte, la température intérieure sera abaissée et cela peut affecter les résultats de votre cuisson.
	Les commandes du four à micro-ondes ne sont pas correctement réglées.	Régler correctement les commandes du four à micro-ondes et réessayer.
	Le type ou la taille des ustensiles de cuisine utilisés n'est pas adapté(e).	Utiliser des ustensiles de cuisine appropriés à fond plat.

NOTE

Si la solution suggérée ne résout pas le problème, contacter votre Centre d'Assistance Clientèle SAMSUNG local.

Spécifications Techniques

SAMSUNG s'efforce en permanence d'améliorer ses produits. Les spécifications de conception et les présentes instructions d'utilisation sont donc susceptibles d'être modifiées sans préavis.

Modèle	MS20A3010A*
Source d'alimentation	230 V ~ 50 Hz AC
Consommation électrique Puissance maximale Micro-ondes	1050 W 1050 W
Puissance de sortie	120 W / 700 W - 5 niveaux (IEC-705) • 230 V: 700 W
Fréquence de fonctionnement	2450 MHz
Dimensions (L x H x P) Extérieur Cavité du four	440 x 259 x 337,5 mm 306 x 208,2 x 307,4 mm
Volume	20 litres
Poids Net	Environ 10,5 kgs

Mémo

Veillez noter que la garantie Samsung ne couvre PAS les appels de service visant à expliquer le fonctionnement du produit, à corriger une installation incorrecte ou à effectuer un nettoyage ou un entretien normal.

QUESTIONS OU COMMENTAIRES?

PAYS	APPELEZ LE	OU CONTACTEZ-NOUS EN LIGNE SUR
AUTRICHE	0800 72 67 864 (0800-SAMSUNG)	www.samsung.com/at/support
BELGIQUE	02-201-24-18	www.samsung.com/be/support (Dutch) www.samsung.com/be_fr/support (French)
DANEMARK	707 019 70	www.samsung.com/dk/support
FINLANDE	030-6227 515	www.samsung.com/fi/support
FRANCE	01 48 63 00 00	www.samsung.com/fr/support
ALLEMAGNE	06196 77 555 77	www.samsung.com/de/support
ITALIAE	800-SAMSUNG (800.7267864)	www.samsung.com/it/support
CHYPRE	8009 4000 only from landline, toll free	www.samsung.com/gr/support
GRÈCE	80111-SAMSUNG (80111 726 7864) only from land line (+30) 210 6897691 from mobile and land line	www.samsung.com/gr/support
LUXEMBOURG	261 03 710	www.samsung.com/be_fr/support
PAYS-BAS	088 90 90 100	www.samsung.com/nl/support
NORVÈGE	21629099	www.samsung.com/no/support
PORTUGAL	808 207 267	www.samsung.com/pt/support
ESPAGNE	91 175 00 15	www.samsung.com/es/support
SUÈDE	0771 726 786	www.samsung.com/se/support
SUISSE	0800 726 786	www.samsung.com/ch/support (German) www.samsung.com/ch_fr/support (French)
ROYAUME-UNI	0333 000 0333	www.samsung.com/uk/support
IRLANDE	0818 717100	www.samsung.com/ie/support

SAMSUNG

