

Lave-vaisselle

Manuel d'utilisation

Séries DW60B*8**** / DW60B*7****

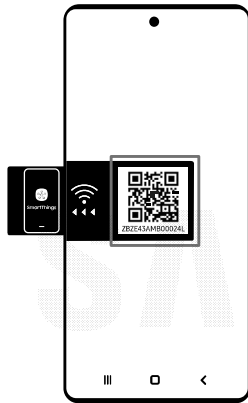
SAMSUNG

24500412

SAMSUNG

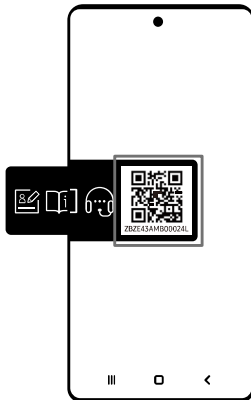
Préparation

Connexion à SmartThings (modèle avec connexion Wi-Fi uniquement)



1. Lancez une application de lecteur de code QR et scannez l'image du code QR figurant sur l'appareil.
2. Essayez de connecter l'appareil à l'application SmartThings.

Enregistrement de l'appareil / Lecture du manuel / Raccordement aux services



Lancez une application de lecteur de code QR et scannez l'image du code QR figurant sur l'appareil.

REMARQUE

- Nous fournissons des manuels en ligne auxquels vous pouvez accéder depuis votre téléphone ou sur notre site Web. Notre objectif est ainsi de contribuer à réduire l'utilisation de manuels au format papier, afin de soutenir les efforts de préservation de la planète.

Table des matières

Consignes de sécurité	5
Ce que vous devez savoir sur les consignes de sécurité	5
Symboles importants de sécurité	5
Instructions concernant le label DEEE	6
Règles de sécurité importantes	7
Consignes lors de l'utilisation de votre lave-vaisselle	9
Consignes concernant la protection des enfants	10
Consignes d'installation de votre lave-vaisselle	10
Installation	13
Pièces incluses	13
Exigences d'installation	17
Installation encastrable sous l'évier (pour le modèle non encastrable)	19
Installation étape par étape	20
Dimension d'encastrement	21
Plinthe	30
SmartThings (modèles applicables uniquement)	32
Annonce de logiciel open source	35
Avant de commencer	36
Vue d'ensemble du lave-vaisselle	36
Éléments non adaptés au lave-vaisselle	37
Utilisation de base des paniers	38
Compartiment à détergent	42
Réservoir de produit de rinçage	44
Réservoir de sel	45
Réglages	46
Réglages (sauf les modèles DW60BB89*)	49
Opérations	52
Panneau de commande (pour les modèles DW60BB89*)	52
Panneau de commande (sauf les modèles DW60BB89*)	53
Description des cycles	54
Étapes simples pour commencer	56
Entretien	57
Nettoyage	57
Nettoyage de la pompe de vidange	61
Entretien sur le long terme	61

Dépannage	62
Points de contrôle	62
Codes d'erreur	65
Tableau des cycles	66
Annexe	70
Transport/déplacement	70
Protection contre le gel	70
Mise au rebut du lave-vaisselle et préservation de l'environnement	70
Conseils pour économiser de l'électricité et de l'eau	71
Informations EPREL	71
Caractéristiques techniques	72
Pour le test standard	73

24500412

Consignes de sécurité

Félicitations pour l'acquisition de votre nouveau lave-vaisselle Samsung. Ce manuel contient des informations importantes concernant l'installation, l'utilisation et l'entretien de votre appareil. Veuillez le lire attentivement afin de profiter pleinement des nombreux avantages et fonctions qu'offre votre lave-vaisselle.

Ce que vous devez savoir sur les consignes de sécurité

Veuillez lire attentivement ce manuel pour vous assurer d'utiliser efficacement et en sécurité les fonctions importantes de votre nouvel appareil et conservez-le en lieu sûr à proximité de l'appareil afin de pouvoir vous y reporter ultérieurement. Utilisez cet appareil uniquement pour l'usage auquel il est destiné (tel que décrit dans ce manuel).

Les avertissements et les consignes de sécurité importantes contenus dans ce manuel ne sont pas exhaustifs. Il est de votre responsabilité de faire appel à votre bon sens et de faire preuve de prudence et de minutie lors de l'installation, de l'entretien et de l'utilisation du lave-vaisselle.

Ces consignes d'utilisation couvrant plusieurs modèles, les caractéristiques de votre lave-vaisselle peuvent différer légèrement de celles décrites dans ce manuel et certains symboles d'avertissement peuvent ne pas s'appliquer. Pour toute question ou inquiétude, contactez votre centre de dépannage le plus proche ou recherchez de l'aide et des informations en ligne sur www.samsung.com.

Symboles importants de sécurité

Signification des icônes et des symboles utilisés dans ce manuel :

AVERTISSEMENT

Les situations ou manipulations dangereuses pouvant entraîner de **graves blessures, la mort ou des dommages matériels**.

ATTENTION

Situations ou manipulations dangereuses pouvant entraîner des **blessures ou des dommages matériels**.

REMARQUE

Indique la présence d'un risque de blessure ou de dommage matériel.

Ces symboles d'avertissement visent à éviter que vous ou quelqu'un de votre entourage ne se blesse. Veuillez vous y conformer.

Conservez ces instructions en lieu sûr et assurez-vous que les nouveaux utilisateurs sont familiers avec le contenu. Transmettez-les à tout nouveau propriétaire.

Consignes de sécurité

Instructions concernant le label DEEE



Les bons gestes de mise au rebut de ce produit (Déchets d'équipements électriques et électroniques)

(Applicable aux pays disposant de systèmes de collecte séparés)

Ce symbole sur le produit, ses accessoires ou sa documentation indique que ni le produit, ni ses accessoires électroniques usagés (chargeur, casque audio, câble USB, etc.) ne peuvent être jetés avec les autres déchets ménagers. La mise au rebut incontrôlée des déchets présentant des risques environnementaux et de santé publique, veuillez séparer vos produits et accessoires usagés des autres déchets. Vous favoriserez ainsi le recyclage de la matière qui les compose dans le cadre d'un développement durable.

Les particuliers sont invités à contacter le magasin leur ayant vendu le produit ou à se renseigner auprès des autorités locales pour connaître les procédures et les points de collecte de ces produits en vue de leur recyclage.

Les entreprises et particuliers sont invités à contacter leurs fournisseurs et à consulter les conditions de leur contrat de vente. Ce produit et ses accessoires ne peuvent être jetés avec les autres déchets.

Pour plus d'informations sur les engagements de Samsung en matière d'environnement et les obligations légales spécifiques à l'appareil (par ex. REACH, DEEE, batteries), consultez notre page relative au développement durable sur Samsung.com.



Séparez les éléments avant de trier



Points de collecte sur www.quefairedemesdechets.fr
Privilégiez la réparation ou le don de votre appareil !

Règles de sécurité importantes

Afin de réduire les risques d'incendie, d'électrocution ou de blessures lors de l'utilisation de l'appareil, respectez les règles de sécurité de base suivantes :

1. Cet appareil ne doit pas être utilisé par des personnes (y compris les enfants) inexpérimentées ou dont les capacités physiques, sensorielles ou mentales sont réduites, sauf si celles-ci sont sous la surveillance ou ont reçu les instructions d'utilisation appropriées de la personne responsable de leur sécurité.
2. Cet appareil peut être utilisé par des enfants âgés de 8 ans et plus et des personnes ayant des capacités physiques, sensorielles ou mentales réduites ou un manque d'expérience et de connaissances, si elles sont sous surveillance ou si elles ont reçu des instructions concernant l'utilisation de l'appareil en toute sécurité et comprennent les dangers impliqués. Les enfants ne doivent pas jouer avec l'appareil. Le nettoyage et l'entretien par l'utilisateur ne doivent pas être effectués par des enfants sans surveillance.
3. Les enfants doivent être sous la surveillance d'un adulte pour veiller à ce qu'ils ne jouent pas avec l'appareil.
4. Si le cordon d'alimentation de l'appareil est endommagé, il devra être remplacé par le fabricant, son réparateur agréé ou par toute personne qualifiée afin d'éviter tout danger.
5. Les jeux de flexibles neufs fournis avec l'appareil doivent être utilisés lors de l'installation et les anciens ne doivent pas être réutilisés.

Consignes de sécurité

6. Dans le cas d'appareils comportant des orifices de ventilation à leur base, ces orifices ne doivent pas être obstrués par un tapis.
7. Les enfants âgés de moins de 3 ans doivent être tenus à l'écart de l'appareil ou faire l'objet d'une surveillance permanente.
8. **ATTENTION** : afin d'éviter tout danger dû au réarmement du disjoncteur thermique par inadvertance, cet appareil ne doit pas être alimenté via un dispositif de commutation externe, tel qu'une minuterie, ni être connecté à un circuit qui est régulièrement mis sous et hors tension par le fournisseur d'électricité.
9. **AVERTISSEMENT** : les couteaux et autres ustensiles pointus doivent être chargés dans le panier pointes vers le bas, ou placés à l'horizontale.

Cet appareil est uniquement destiné à une utilisation domestique ou similaire, par exemple :

- espace cuisine réservé au personnel de magasins, bureaux ou autres environnements professionnels ;
- fermes ;
- par les clients d'hôtels, motels et autres lieux résidentiels ;
- lieux de type « chambres d'hôtes ».



Consignes lors de l'utilisation de votre lave-vaisselle

Ce lave-vaisselle n'est pas conçu pour un usage commercial. Il est destiné à un usage domestique ou similaire dans un environnement résidentiel ou professionnel tel que :

- Magasins
 - Bureaux et salles d'exposition
- et par les résidents dans des établissements tel que :
- Hôtels et pensions de famille.

Il doit être uniquement utilisé comme appareil tel que spécifié dans ce manuel d'utilisation, pour nettoyer la vaisselle et les couverts. Tout autre usage n'est pas pris en charge par le fabricant et peut se révéler dangereux.

Le fabricant ne peut être tenu responsable des dommages résultant d'une utilisation ou d'un fonctionnement incorrect(e) ou inapproprié(e).

N'utilisez pas de solvants dans le lave-vaisselle. Risque d'explosion.

N'inhaliez ni n'ingérez jamais de détergent pour lave-vaisselle. Les détergents pour lave-vaisselle contiennent des ingrédients irritants et corrosifs susceptibles de provoquer des brûlures dans le nez, la bouche et la gorge en cas d'ingestion, voire une asphyxie. Consultez immédiatement un médecin si vous avez avalé ou inhalé du détergent.

Évitez de laisser la porte de l'appareil ouverte si cela n'est pas nécessaire afin d'éviter de trébucher dessus.

Ne vous asseyez pas et ne prenez jamais appui sur la porte ouverte. Le lave-vaisselle pourrait basculer et être endommagé, et vous pourriez être blessé.

N'utilisez que des détergents et produits de rinçage formulés pour les lave-vaisselle. N'utilisez pas de liquide-vaisselle.

N'utilisez pas d'agent de nettoyage acide et fort.

Ne remplissez pas le réservoir de produit de rinçage avec de la poudre ou du détergent liquide. Le réservoir serait gravement endommagé.

Le remplissage accidentel du réservoir de sel avec du détergent pour lave-vaisselle liquide ou en poudre endommagera l'adoucisseur d'eau. Assurez-vous d'utiliser le paquet de sel pour lave-vaisselle recommandé avant de remplir le réservoir de sel.

Utilisez uniquement du sel régénérant à gros grain spécial lave-vaisselle : les autres types de sels sont en effet susceptibles de contenir des additifs non solubles pouvant entraver le bon fonctionnement de l'adoucisseur.

Dans un appareil équipé d'un panier à couverts (en fonction du modèle), les couverts sont nettoyés et séchés plus efficacement s'ils sont placés manches vers le bas. Cependant, pour éviter le risque de blessure, placez les couteaux et les fourchettes etc. avec les manches vers le haut.

Les éléments en plastique qui ne supportent pas le lavage à l'eau chaude, tels que les récipients en plastique jetables ou les couverts et la vaisselle en plastique, ne conviennent pas. Ils risqueraient de fondre ou de se déformer.



Consignes de sécurité

Sur les modèles équipés de la fonction **Départ différé**, assurez-vous que le réservoir est sec avant d'ajouter du détergent. Essuyez-le si nécessaire. Le détergent peut s'agglomérer s'il est versé dans un réservoir humide et peut ne pas être complètement dispersé.

Les couteaux et autres ustensiles pointus doivent être chargés dans le panier pointes vers le bas, ou placés à l'horizontale.

Consignes concernant la protection des enfants

Cet appareil n'est pas un jouet ! Pour éviter le risque de blessure, gardez les enfants éloignés et ne leur permettez pas de jouer dans ou autour du lave-vaisselle ni d'utiliser les commandes. Ils ne comprendront pas les dangers potentiels que représente l'appareil. Ils doivent être surveillés pendant que vous travaillez dans la cuisine. Les enfants courent également le risque de s'enfermer eux-mêmes en jouant dans le lave-vaisselle.

Cet appareil peut être utilisé par des enfants âgés de 8 ans et plus et des personnes ayant des capacités physiques, sensorielles ou mentales réduites ou un manque d'expérience et de connaissances, si elles sont sous surveillance ou si elles ont reçu des instructions concernant l'utilisation de l'appareil en toute sécurité et comprennent les dangers impliqués. Les enfants ne doivent pas jouer avec l'appareil. Le nettoyage et l'entretien par l'utilisateur ne doivent pas être effectués par des enfants sans surveillance.

Les enfants plus âgés peuvent utiliser le lave-vaisselle uniquement lorsque son fonctionnement leur a été clairement expliqué et qu'ils sont capables de l'utiliser en toute sécurité, parce qu'au fait des dangers encourus suite à une mauvaise utilisation.

GARDEZ LES DÉTERGENTS HORS DE PORTÉE DES ENFANTS !

Les détergents pour lave-vaisselle contiennent des ingrédients irritants et corrosifs susceptibles de provoquer des brûlures au niveau du nez, de la bouche et de la gorge en cas d'ingestion, voire une asphyxie.

Les enfants ne doivent pas s'approcher du lave-vaisselle lorsqu'il est ouvert. Il peut subsister du détergent dans le compartiment.

Consultez immédiatement un médecin si votre enfant a ingéré ou inhalé du détergent.

Consignes d'installation de votre lave-vaisselle

Avant d'installer l'appareil, vérifiez l'absence de dommages externes visibles. En aucune circonstance vous devez utiliser un appareil endommagé. Un appareil endommagé peut être dangereux.

Le lave-vaisselle doit être branché uniquement à une prise d'alimentation électrique connectée correctement. La prise électrique doit être facilement accessible lorsque le lave-vaisselle est installé afin de pouvoir débrancher ce dernier de l'alimentation électrique à tout moment. (Reportez-vous à la section « **Vue d'ensemble du lave-vaisselle** » en page 36.)

Le lave-vaisselle ne doit pas être installé devant une prise électrique afin d'éviter tout risque de surchauffe ou d'incendie si le lave-vaisselle venait à être poussé dessus.

Le lave-vaisselle ne doit pas être installé sous une table de cuisson. Les températures rayonnantes élevées qui sont parfois générées par une table de cuisson peuvent endommager le lave-vaisselle. Pour la même raison, il ne doit pas être installé à proximité de foyers ouverts ou autres appareils qui diffusent de la chaleur, tels que des radiateurs etc.

Ne raccordez pas le lave-vaisselle à la prise murale tant qu'il n'a pas été complètement installé et que tous les réglages des ressorts de la porte ne sont pas effectués.

Avant de raccorder l'appareil, vérifiez que les données de connexion figurant sur la plaque signalétique (tension et puissance connectée) correspondent à celles de la prise murale. En cas de doute, consultez un électricien qualifié.

La sécurité électrique de cet appareil ne peut être garantie que lorsque la continuité est établie entre l'appareil lui-même et un système de mise à la terre efficace. Il est très important que les exigences en matière de sécurité de base soient respectées et régulièrement testées. En cas de doute concernant le système électrique du lieu d'installation, ce système doit être vérifié par un électricien qualifié.

Le fabricant ne peut être tenu responsable des conséquences d'une mise à la terre non appropriée (une électrocution par exemple).

Ne connectez pas l'appareil à la prise murale en utilisant une multiprise ou une rallonge. Ceci ne garantit pas la sécurité requise de l'appareil (danger de surchauffe par exemple).

Cet appareil peut être placé dans des installations mobiles telles que des bateaux uniquement si une évaluation des risques de l'installation a été effectuée par un ingénieur convenablement qualifié.

Le corps en plastique du raccordement d'eau contient un composant électrique. Le corps ne doit pas être immergé dans l'eau.

Le flexible de l'Aqua-Stop contient des fils électriques. Ne coupez jamais le flexible d'arrivée d'eau, même s'il est trop long.

L'installation, l'entretien et les réparations doivent être uniquement effectués par une personne qualifiée et compétente dans le strict respect des réglementations de sécurité locales et nationales en vigueur. Les réparations et autres travaux effectués par des personnes non qualifiées peuvent être dangereux. Le fabricant ne peut être tenu responsable pour des travaux non autorisés.

Le système intégré d'étanchéité à l'eau procure une protection contre les dommages provoqués par l'eau, lorsque les conditions suivantes sont remplies :

- Le lave-vaisselle est correctement installé et raccordé.
- Le lave-vaisselle est correctement entretenu et les pièces sont remplacées si cela est nécessaire.
- Le robinet d'arrêt / robinet d'arrivée est fermé lorsque l'appareil n'est pas utilisé pendant une longue période (pendant les vacances par exemple).
- Le système d'étanchéité à l'eau fonctionnera même si l'appareil est arrêté. Cependant, l'appareil doit rester connecté à l'électricité.

Un appareil endommagé peut être dangereux. Si le lave-vaisselle est endommagé, débranchez-le de la prise murale et appelez votre fournisseur ou le service de dépannage.

Des réparations non autorisées peuvent provoquer des dangers imprévisibles pour l'utilisateur, dont le fabricant ne peut être tenu responsable. Les réparations doivent uniquement être effectuées par un technicien qualifié.

Les composants défectueux doivent être uniquement remplacés par des pièces de rechange d'origine. Seules ces pièces lorsqu'elles sont montées peuvent garantir la sécurité de l'appareil.

Consignes de sécurité

Mettez toujours le lave-vaisselle hors tension lors de l'entretien (coupez l'alimentation électrique et débranchez-le de la prise).

Si le câble de connexion est endommagé, il doit être remplacé par un câble spécial, disponible auprès du fabricant. Pour des raisons de sécurité, il doit être uniquement monté par le service de dépannage ou par un technicien de service autorisé.

Dans les pays où certaines zones peuvent être infestées par des blattes ou autres vermines, veillez à toujours garder l'appareil et ses alentours dans un bon état de propreté. Tout dommage provoqué par les blattes ou autres vermines n'est pas couvert par la garantie.

Dans le cas d'un défaut ou lors du nettoyage, l'appareil n'est complètement isolé de l'alimentation électrique que lorsque :

- celle-ci est coupée à la prise murale et la fiche retirée, ou
- celle-ci est coupée au niveau du secteur, ou
- le fusible du secteur est déconnecté, ou bien encore
- le fusible vissé est retiré (dans les pays où cela est applicable).

N'apportez à l'appareil aucune autre modification que celles autorisées par le fabricant.

N'ouvrez jamais le carter/corps de l'appareil. Manipuler les connexions ou les composants électriques et les parties mécaniques est très dangereux et peut provoquer des défauts fonctionnels ou une électrocution.

Lorsque l'appareil est sous garantie, les réparations doivent uniquement être effectuées par un technicien de service autorisé par le fabricant. Dans le cas contraire la garantie devient non valide.

Lors de l'installation de l'appareil, assurez-vous de la présence d'un espace suffisant au-dessus, à gauche, à droite et à l'arrière de l'appareil afin d'assurer une ventilation appropriée. S'il n'y a pas suffisamment de place entre l'appareil et l'évier, vous risquez d'endommager l'évier ou de permettre la formation de moisissures.

Assurez-vous que le niveau de dureté de l'eau du lave-vaisselle est correct pour votre région. (Reportez-vous à la section « Réservoir de sel » en page 45.)

Veillez consulter le site www.samsung.com/support pour plus d'informations sur le matériel et la réparation.

Installation

Pièces incluses

Assurez-vous que toutes les pièces sont présentes dans l'emballage de l'appareil. Si vous avez une question concernant le lave-vaisselle ou les pièces, contactez un centre d'assistance clientèle Samsung local ou le magasin où vous avez acheté l'appareil. Le lave-vaisselle peut avoir une apparence différente en fonction du modèle et du pays.

⚠ ATTENTION

Après déballage du lave-vaisselle, tenez les emballages hors de portée des enfants pour des raisons de sécurité.

Kit d'installation (fourni)

Modèles FBI (complètement encastrables, DW60B*8**B** / DW60B*7**B**)



Équerres supérieures
(x2)



Fixations du panneau
personnalisé (x2)



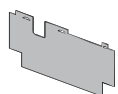
Vis Ø4 x 12 (x8)



Vis Ø4 x 16 (x2)



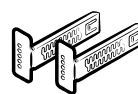
Vis Ø4 x 43 (x6)



Jupe en caoutchouc



Autocollant de
protection



Équerres de la plaque
de protection (x2)



Bouchons en plastique
(x4)



Clapet antiretour
(Modèles applicables
uniquement)

Installation

Modèles FBI (complètement encastrables, coulissants, DW60B*8**I**)

Installation



Équerres supérieures (x2)



Vis Ø4 x 16 (x12)



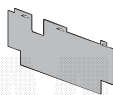
Vis Ø4 x 12 (x8)



Fixations du panneau personnalisé - Haut (x2)



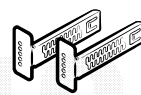
Fixations du panneau personnalisé - Bas (x2)



Jupe en caoutchouc



Autocollant de protection



Équerres de la plaque de protection (x2)



Bouchons en plastique (x4)



Sous-pied



Clapet antiretour (Modèles applicables uniquement)

Modèles SBI (semi-encastrables, DW60B*7**S**)



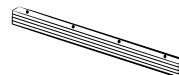
Équerres supérieures (x2)



Fixations du panneau personnalisé (x2)



Autocollant de protection



Entretoises en bois (x4)



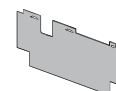
Vis Ø4 x 16 (x2)



Vis Ø4 x 43 (x4)



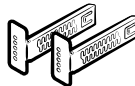
Vis Ø4 x 12 (x8)



Jupe en caoutchouc (Modèles applicables uniquement)



Bouchons en plastique (x4)



Équerres de la plaque de protection (x2)



Clapet antiretour (Modèles applicables uniquement)

Modèles BU (sous plan de travail, DW60B*8**U** / DW60BG7**U**)



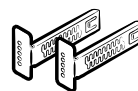
Équerres supérieures
(x2)



Vis Ø4 x 12 (x8)



Autocollant de
protection



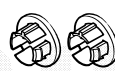
Équerres de la plaque
de protection (x2)



Bouchons en plastique
(x4)



2 vis (pour la porte
sur mesure)

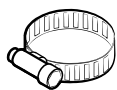


2 bouchons en
plastique (pour la
porte sur mesure)



Clapet antiretour
(Modèles applicables
uniquement)

Kit d'installation (non fourni)



Collier de serrage

Installation

24500412

Installation

Outils requis (non fournis)



Lunettes de sécurité



Gants



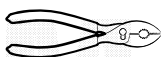
Lampe de poche



Clé (22 mm) pour le pied avant



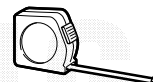
Tournevis Torx T20



Pinces



Pince coupante



Ruban à mesurer



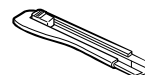
Crayon



Tournevis cruciforme



Tournevis à tête plate



Couteau



Niveau



Scie-cloche (80 à 100 mm)

Exigences d'installation

Afin d'éviter tout risque d'incendie, d'électrocution ou de blessure, tout le câblage et le système de mise à la terre doivent être effectués par un technicien qualifié.

Alimentation électrique

- Un circuit de dérivation individuel 220 à 240 V~, 50 Hz, dédié au lave-vaisselle
- Une prise de courant avec une intensité admissible maximale de 16 A (maximum 11 A pour le lave-vaisselle)

⚠ AVERTISSEMENT

- N'utilisez pas de rallonge.
- Utilisez uniquement la fiche d'alimentation qui est fournie avec le lave-vaisselle.
- Une fois l'installation terminée, vérifiez si la fiche d'alimentation n'est pas pliée ou endommagée.

Mise à la terre

Pour une mise à la terre permanente, le lave-vaisselle doit être correctement relié à la terre sur un système de câblage permanent ou métallique mis à la terre. Le conducteur de mise à la terre doit suivre les conducteurs du circuit puis être relié à la borne ou au fil de mise à la terre sur le lave-vaisselle.

⚠ AVERTISSEMENT

- Ne branchez pas le câble de mise à la terre sur des canalisations ou des conduites de gaz ou d'eau chaude. Des conducteurs de mise à la terre mal connectés peuvent causer une électrocution.
- Ne modifiez pas la fiche d'alimentation du lave-vaisselle. Si la fiche d'alimentation ne rentre pas dans la prise, faites installer une prise appropriée par un électricien qualifié.

Alimentation en eau

- Le tuyau d'arrivée d'eau doit supporter une pression d'arrivée d'eau comprise entre 0,05 et 0,8 MPa.
- La température de l'eau doit être inférieure à 60 °C.
- Un robinet d'arrêt / robinet d'arrivée avec un filetage mâle de 3/4" doit être installé sur le raccordement au système d'alimentation en eau.

Pour réduire le risque de fuites :

- Assurez-vous que les robinets d'eau sont facilement accessibles.
- Fermez le robinet d'arrivée d'eau lorsque le lave-vaisselle n'est pas utilisé.
- Vérifiez régulièrement l'absence de fuites au niveau des raccords du tuyau d'eau.
- Pour arrêter toute fuite, rétablissez l'étanchéité des joints et des raccords du tuyau d'eau à l'aide de ruban adhésif en téflon ou d'un composé d'étanchéité.

Aqua Stop

L'Aqua Stop est un composant électrique qui est conçu pour prévenir les fuites d'eau. L'Aqua Stop est fixé sur le tuyau d'eau et coupe automatiquement le débit d'eau dans l'éventualité d'un endommagement du tuyau.

⚠ ATTENTION

- Manipulez l'Aqua Stop avec soin.
- Ne nouez et ne vrillez pas le tuyau d'eau qui est relié à l'Aqua Stop. Si l'Aqua Stop est endommagé, fermez les robinets d'eau et débranchez la fiche d'alimentation immédiatement. Ensuite, contactez un centre d'assistance clientèle Samsung local ou un technicien qualifié.

Installation

Évacuation

Si vous utilisez un système d'évacuation dédié uniquement au lave-vaisselle, raccordez le tuyau d'évacuation à un système d'évacuation qui se trouve à une hauteur comprise entre 30 et 70 cm du sol. Raccorder le tuyau d'évacuation à un système d'évacuation qui se trouve à plus de 80 cm au-dessus du sol peut entraîner le reflux de l'eau évacuée.

Sol

Pour des raisons de sécurité, le lave-vaisselle doit être installé sur un sol stable et solide. Les sols en bois peuvent nécessiter un renforcement pour diminuer les vibrations. Évitez de l'installer sur de la moquette ou des dalles souples. La moquette et les dalles souples constituent des facteurs de vibrations qui peuvent déplacer lentement votre lave-vaisselle lorsqu'il fonctionne.

⚠ AVERTISSEMENT

N'installez le lave-vaisselle sur une structure mal soutenue.

- Assurez-vous que le lave-vaisselle est de niveau en utilisant les pieds à hauteur réglable.
- Une fois l'appareil mis de niveau, vérifiez si la porte s'ouvre et se ferme correctement.

Température ambiante

N'installez pas le lave-vaisselle dans une zone exposée à des températures glaciales. Le lave-vaisselle contiendra toujours un peu d'eau résiduelle dans le robinet d'eau, la pompe à eau et le tuyau d'eau. Si l'eau gèle dans le lave-vaisselle ou dans les tuyaux, elle risque d'endommager l'appareil et ses composants.

Cycle d'essai

Après avoir installé le lave-vaisselle, lancez un cycle Express pour vous assurer que le lave-vaisselle est correctement installé.

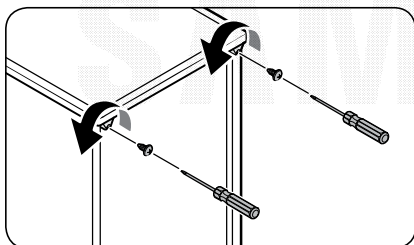
Installation encastrable sous l'évier (pour le modèle non encastrable)

Vous pouvez installer le lave-vaisselle sous l'évier. Pour cela, respectez les instructions suivantes.

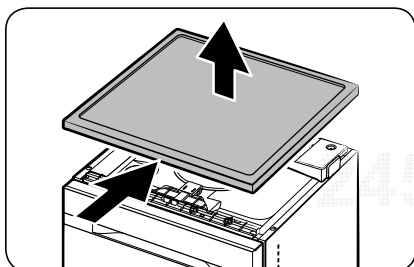
⚠ AVERTISSEMENT

Samsung Electronics ne sera pas tenue responsable en cas de panne ou d'endommagement de l'appareil pouvant découler de l'installation du modèle non encastrable sous l'évier.

Préparation



1. Retirez les 2 vis des coins supérieurs à l'arrière du lave-vaisselle.



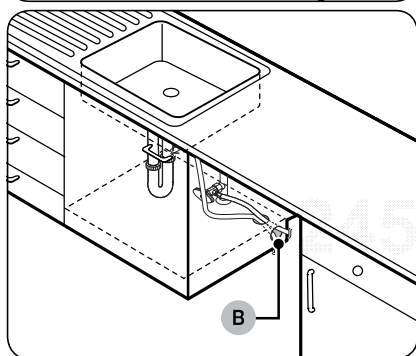
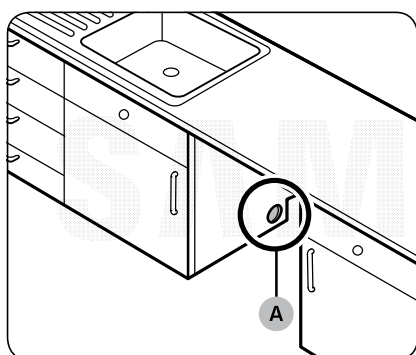
2. Glissez le plan de travail du lave-vaisselle vers l'arrière et soulevez-le pour le retirer.
3. Reportez-vous à la section suivante et installez le lave-vaisselle sous l'évier.

Installation

Installation étape par étape

La procédure d'installation peut différer selon les modèles.

ÉTAPE 1 Choisir un emplacement



Choisissez un emplacement répondant aux conditions suivantes.

- Le sol de la pièce choisie doit pouvoir supporter le poids du lave-vaisselle.
- Choisissez un endroit situé près d'un évier, à proximité d'une arrivée d'eau, d'un système d'évacuation et d'une prise électrique.
- Vous devez pouvoir charger la vaisselle facilement.
- Choisissez un emplacement qui vous permette d'ouvrir facilement la porte du lave-vaisselle et assurez-vous qu'il y ait un espace suffisant entre l'appareil et les parois du meuble.
- La paroi arrière ne doit pas être obstruée.

Installation dans un nouvel emplacement

Si vous installez le lave-vaisselle à un autre endroit, suivez ces instructions avant d'installer le lave-vaisselle.

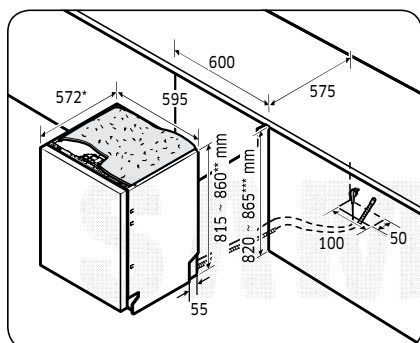
1. À l'aide d'une scie-cloche, effectuez un trou sur le côté du meuble qui porte l'évier (A).
2. Si la base à l'intérieur du meuble de l'évier est surélevée par rapport au sol de la cuisine et se trouve plus haute que les raccords du lave-vaisselle, effectuez un trou dans la base à l'intérieur du meuble et sur le côté de ce dernier (B).

REMARQUE

- Si vous remplacez un vieux lave-vaisselle, vérifiez que les raccords existants sont compatibles avec le nouveau lave-vaisselle et remplacez-les si nécessaire.
- Effectuez un trou du côté opposé du meuble si nécessaire selon l'emplacement de la prise électrique.

Dimension d'encastrement

Il se peut qu'il y ait une différence en fonction du modèle.



- * 552 pour le modèle complètement encastrable
- ** 895 pour le modèle à porte coulissante
- *** 900 pour le modèle à porte coulissante

REMARQUE (pour un modèle non encastrable)

Vérifiez si la distance entre le sol et le dessous du plan de travail est supérieure à 860 mm. Si tel est le cas, insérez le sous-pied inclus dans le kit d'installation. Pour plus de détails, reportez-vous à la section suivante. Si la distance est inférieure à 860 mm, passez à l'ÉTAPE 2.

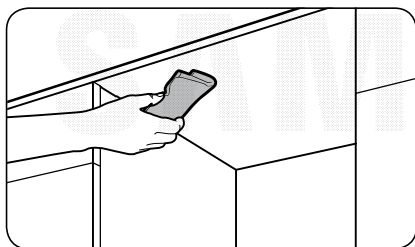
24500412

Installation

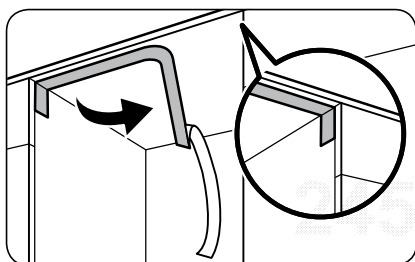
ÉTAPE 2 Vérification de l'arrivée d'eau

- La pression de l'arrivée d'eau doit être comprise entre 0,05 et 0,8 MPa.
- Assurez-vous que la température de l'eau ne dépasse pas 60 °C. Une eau dépassant 60 °C peut entraîner un dysfonctionnement du lave-vaisselle.
- Assurez-vous d'avoir fermé la vanne d'arrivée d'eau avant de raccorder le tuyau d'arrivée d'eau au lave-vaisselle.

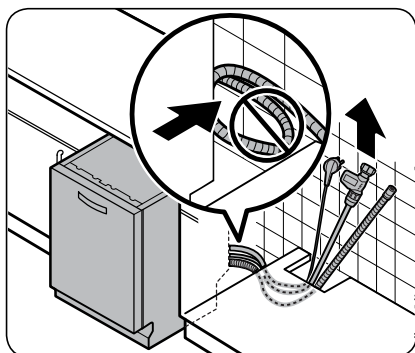
ÉTAPE 3 Disposer les tuyaux



1. Nettoyez le dessous du plan de travail.



2. Apposez l'autocollant de protection comme indiqué.



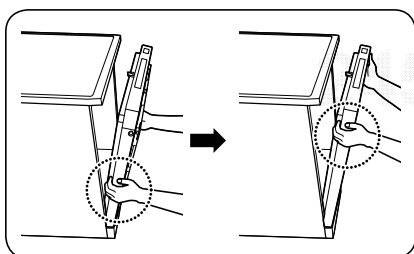
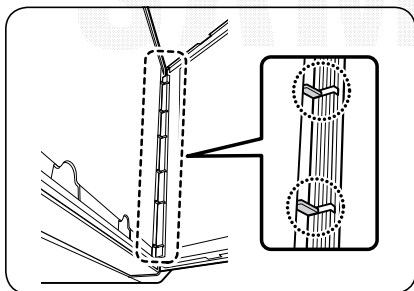
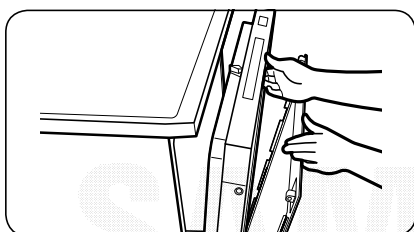
3. Faites passer la fiche d'alimentation, le tuyau d'eau et le tuyau d'évacuation dans le trou de l'évier.

⚠ ATTENTION

- Veillez à ne pas nouer ou marcher sur la fiche d'alimentation ou les tuyaux.
- Ne retirez pas le papier marron présent au dos du lave-vaisselle. Le papier sert à garder la face arrière qui sera contre le mur dans un bon état de propreté.

ÉTAPE 4 Installation du panneau personnalisé

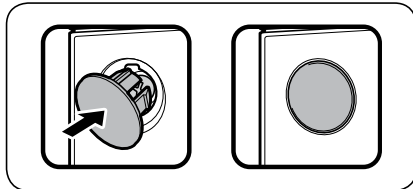
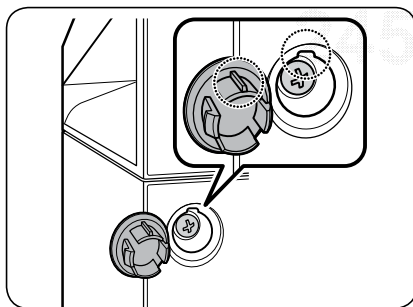
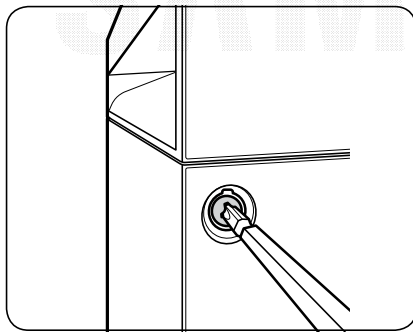
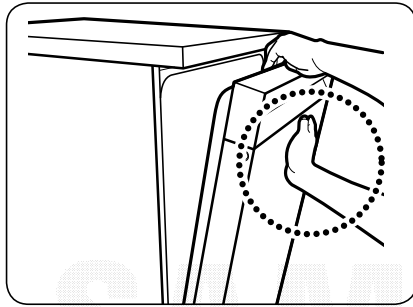
Modèles BU (sur mesure, DW60BB8*****)



1. Ouvrez la porte et insérez le panneau personnalisé à l'avant, au bas de la porte. Assurez-vous que les nervures du panneau entrent dans les trous correspondants (6 au total) de la porte.

2. Tout en maintenant la porte et le panneau personnalisé à deux mains, appuyez uniformément sur le panneau du bas vers le haut pour bien l'insérer dans le lave-vaisselle.

Installation



3. Lorsque les deux côtés du panneau sont bien en place, appuyez au centre et en haut du panneau personnalisé pour le fixer en haut de la porte.

REMARQUE

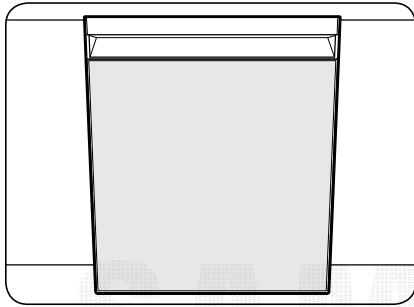
- Assurez-vous que le panneau personnalisé s'intègre correctement au lave-vaisselle.
- Si l'espace entre le lave-vaisselle et le panneau personnalisé est inférieur à 2 mm, l'installation est correcte. Pour 2 mm ou plus, retirez le panneau personnalisé et réessayez.

4. Déballez les bouchons et les vis (deux de chaque) inclus dans l'emballage de l'appareil.
5. Serrez les vis de chaque côté du lave-vaisselle.

REMARQUE

Lorsque vous serrez les vis de chaque côté, vérifiez l'espace entre chaque côté car la porte personnalisée est susceptible de pencher d'un côté ou de l'autre.

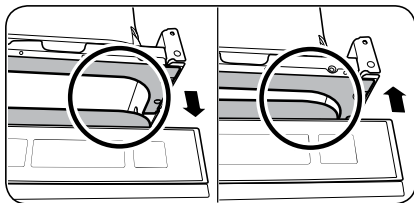
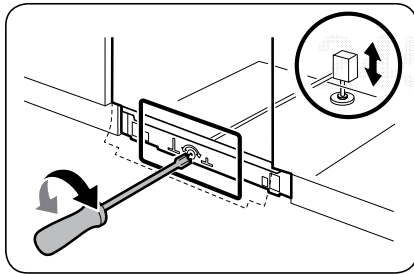
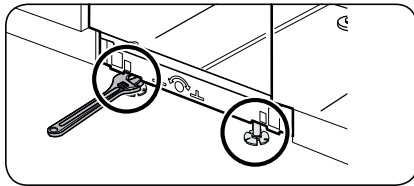
6. Insérez les bouchons de chaque côté. Assurez-vous que la nervure du bouchon entre dans le trou du lave-vaisselle dans le bon sens.



7. Cela termine le montage du panneau personnalisé.

ÉTAPE 5 Mettre le lave-vaisselle de niveau

Pour les modèles encastrables



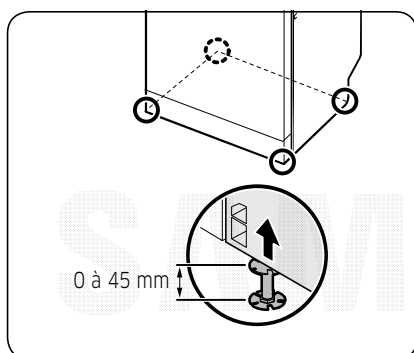
Vous pouvez ajuster la hauteur du lave-vaisselle pour le mettre de niveau. Veuillez noter que dans ces étapes, le lave-vaisselle n'est actuellement inséré qu'à moitié.

1. Utilisez le niveau pour vérifier si le lave-vaisselle est de niveau.
2. Pour ajuster la hauteur à l'avant, utilisez une clé de 22 mm.
 - Pour abaisser le lave-vaisselle, tournez le pied dans le sens anti-horaire.
 - Pour relever le lave-vaisselle, tournez le pied dans le sens horaire.
3. Pour ajuster la hauteur à l'arrière, insérez le tournevis Torx T20 sous le lave-vaisselle, au centre.
 - Pour abaisser le lave-vaisselle, tournez le tournevis dans le sens horaire.
 - Pour relever le lave-vaisselle, tournez le tournevis dans le sens anti-horaire.
4. Une fois l'appareil mis de niveau, vérifiez si la porte s'ouvre et se ferme correctement.

Installation

Pour les modèles non encastrables

Vous pouvez régler la hauteur du lave-vaisselle jusqu'à 45 mm à l'aide des pieds de mise à niveau.



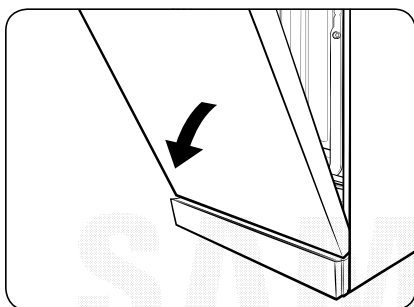
1. Tout en soulevant légèrement l'avant ou l'arrière (ou les deux à tour de rôle) du lave-vaisselle, tournez les pieds de mise à niveau pour régler la hauteur.
2. Une fois cette étape terminée, utilisez le niveleur pour confirmer que le lave-vaisselle est de niveau.
3. Insérez le lave-vaisselle sous l'évier et veillez à laisser un écart d'au moins 4 mm entre le haut du lave-vaisselle et le bas de l'évier.

ATTENTION

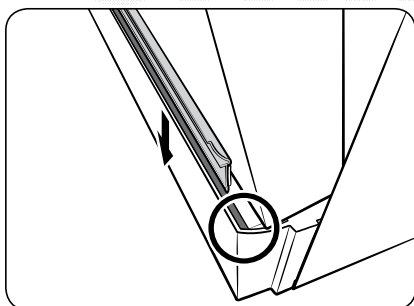
Ne fixez pas le cordon d'alimentation du lave-vaisselle à l'aide d'un collier de serrage en métal.

24500412

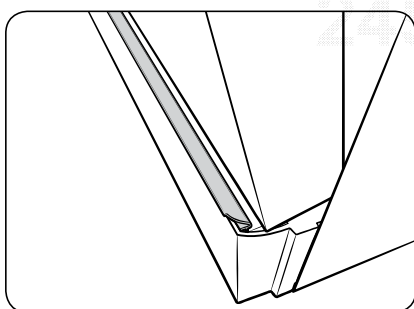
ÉTAPE 6 Fixation de la garniture



1. Ouvrez la porte à moitié.



2. Retirez la bande adhésive à l'arrière de la garniture. Puis, insérez la garniture dans la rainure située dans la partie inférieure du lave-vaisselle.



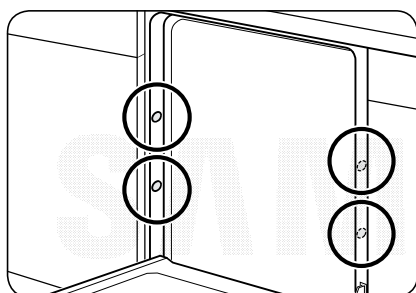
3. Voici à quoi ressemble la garniture après sa fixation.

Installation

ÉTAPE 7 Stabiliser le lave-vaisselle

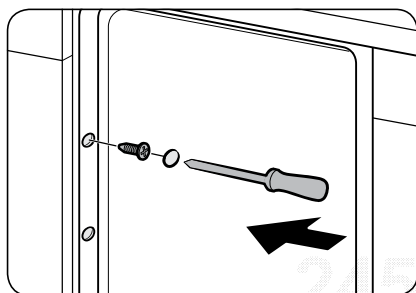
Vous pouvez percer les trous latéraux pour fixer le lave-vaisselle aux parois latérales du meuble.

Aux parois latérales



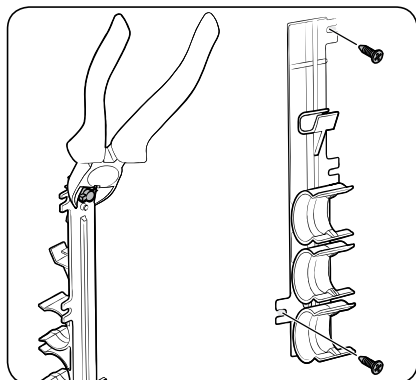
⚠ ATTENTION

Si le bouchon en plastique n'est pas fixé, cela peut entraîner une fuite d'eau puis causer un incendie ou une électrocution.

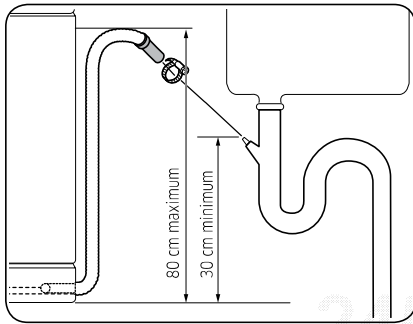
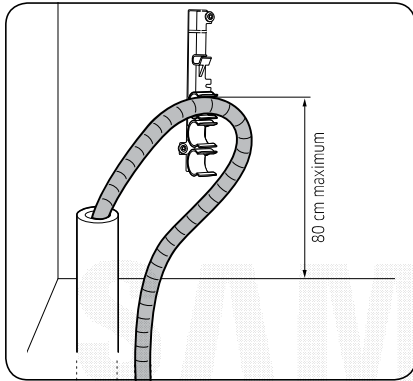


1. Serrez les 4 vis (Ø4 X 12) sur les 4 emplacements (comme indiqué sur l'illustration).
2. Insérez les bouchons en plastique fournis sur les 4 emplacements où les vis sont serrées.
3. Raccordez le tuyau d'eau, mais n'ouvrez pas le robinet d'eau tant que l'installation n'est pas terminée.

ÉTAPE 8 Raccorder le tuyau d'évacuation



1. Détachez le porte-tuyau du lave-vaisselle, puis coupez la partie saillante du porte-tuyau comme indiqué.
2. Fixez le porte-tuyau à un mur en serrant les 2 vis (Ø4 X 12).



3. Insérez le tuyau d'évacuation dans le porte-tuyau de sorte que le tuyau d'évacuation soit placé entre 30 et 80 cm de la partie inférieure.

4. Raccordez le tuyau d'évacuation à la sortie d'évacuation.

⚠ ATTENTION

- Installez correctement le système d'évacuation de sorte que le tuyau d'évacuation ne ressorte pas de la sortie d'évacuation pendant le processus de vidange.
- Assurez-vous que le tuyau d'évacuation, le tuyau d'arrivée d'eau et le cordon d'alimentation ne sont pas emmêlés ou pliés.

ÉTAPE 9 Vérification finale

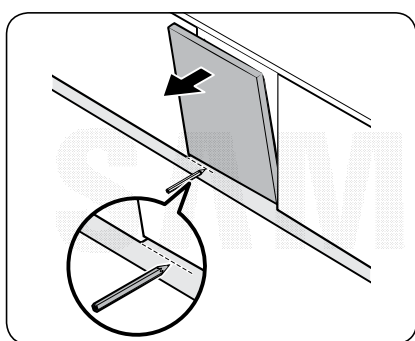
1. Retirez la mousse, l'emballage papier et les pièces inutiles de l'intérieur du lave-vaisselle.
2. Allumez le disjoncteur.
3. Ouvrez ensuite la vanne d'arrivée d'eau pour alimenter le lave-vaisselle en eau.
4. Branchez le lave-vaisselle puis allumez-le. Ensuite, sélectionnez et lancez le cycle Express.
5. Assurez-vous que le lave-vaisselle s'allume normalement et qu'il n'y a aucune fuite d'eau pendant son fonctionnement. Vérifiez l'absence de fuites au niveau des deux extrémités du tuyau d'arrivée d'eau et du raccordement du tuyau d'évacuation.

Installation

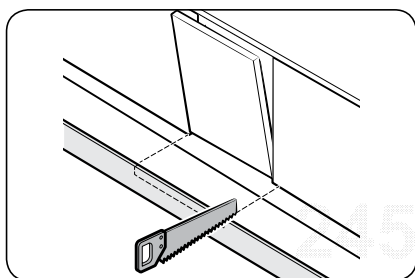
Plinthe

Vous pouvez fixer la plinthe selon le modèle et les conditions d'installation.

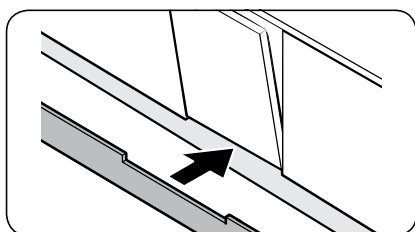
Plinthe



1. Placez la plinthe au-dessous du lave-vaisselle.
2. Ouvrez la porte du lave-vaisselle et tracez une ligne de référence sur la plinthe à l'endroit où elle entre en contact avec la porte.

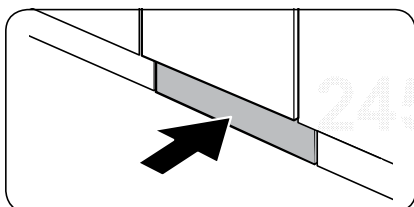
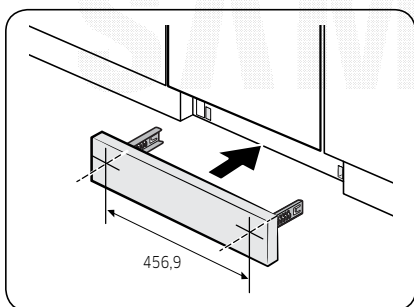
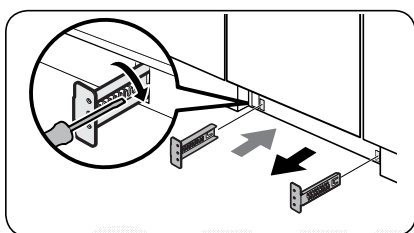


3. Suivez la ligne de référence et découpez la plinthe à l'aide d'une scie.



4. Fixez la plinthe au-dessous du lave-vaisselle. Vérifiez que la plinthe n'entre pas en contact avec la porte du lave-vaisselle.

Plinthe prédécoupée (sauf pour un modèle non encastrable)



1. Insérez les équerres fournies au-dessous du lave-vaisselle. Tournez-les pour les mettre en position.
- Reportez-vous à l'illustration sur la gauche pour connaître le bon ordre de fixation et le bon emplacement des équerres.

2. Insérez d'abord la plinthe prédécoupée dans les équerres, puis serrez les vis pour fixer la plinthe en place. Reportez-vous à l'illustration sur la gauche et assurez-vous que les équerres sont positionnées au bon endroit.

⚠ ATTENTION

Vérifiez que la plinthe ne gêne pas l'ouverture et la fermeture de la porte du lave-vaisselle.

3. Poussez la plinthe avec les équerres dans l'espace au-dessous du lave-vaisselle, comme indiqué.

Installation

SmartThings (modèles applicables uniquement)

Connexion Wi-Fi

Sur votre téléphone, accédez aux paramètres et connectez-vous au réseau Wi-Fi de votre domicile.

Téléchargement

Sur un marché d'applications (Google Play Store, Apple App Store, Samsung Galaxy Apps), recherchez l'application SmartThings avec le mot-clé de recherche « SmartThings ». Téléchargez et installez l'application sur votre appareil.

REMARQUE

- L'application SmartThings est conçue pour Android 8.0 ou version ultérieure, iOS 13.0 ou version ultérieure.
- Pour améliorer les performances, l'application SmartThings est susceptible d'être modifiée sans préavis ou de ne plus être prise en charge selon la politique du fabricant.

Connexion

Vous devez commencer par vous connecter à SmartThings avec votre compte Samsung. Pour créer un nouveau compte Samsung, suivez les instructions de l'application. Il n'est pas nécessaire d'avoir une application séparée pour créer votre compte.

REMARQUE

Si vous disposez d'un compte Samsung, utilisez ce compte pour vous connecter. Un utilisateur de téléphone Samsung enregistré se connecte automatiquement.

Pour enregistrer votre appareil sur SmartThings

1. Assurez-vous que votre téléphone est connecté à un réseau sans fil.
2. Ouvrez l'application **SmartThings** sur votre téléphone. Les utilisateurs iPhone doivent saisir les identifiants de connexion à chaque fois qu'ils accèdent à l'application.
3. Lorsque le message « Nouvel appareil détecté. » s'affiche, sélectionnez **Ajouter**.
4. Si aucun message ne s'affiche, sélectionnez + et sélectionnez votre lave-vaisselle dans la liste des appareils disponibles. Si votre lave-vaisselle ne figure pas dans la liste, sélectionnez **Type d'appareil** > **Modèle spécifique d'appareil**, puis ajoutez votre appareil manuellement.
5. Suivez les instructions affichées à l'écran pour terminer le processus de connexion de votre lave-vaisselle. Appuyez sur **SmartControl** pendant plus de 5 secondes jusqu'à ce que le message « AP » (Point d'accès) apparaisse à l'écran. Votre lave-vaisselle sera enregistré avec l'application.
6. Une fois le processus terminé, votre lave-vaisselle s'affiche dans la liste des appareils sur votre application SmartThings.
7. Appuyez doucement sur l'icône du lave-vaisselle pour ouvrir la page relative au lave-vaisselle.
8. Lorsque la connexion au réseau est établie, l'icône Wi-Fi s'allume sur votre lave-vaisselle.



Application du lave-vaisselle

Commande intégrée : vous pouvez surveiller et contrôler votre lave-vaisselle sur place et à distance.

- Sélectionnez l'icône du lave-vaisselle sur SmartThings. La page du lave-vaisselle apparaît.
- Vérifiez l'état de fonctionnement ou la notification concernant votre lave-vaisselle et modifiez des options ou des réglages si nécessaire.

REMARQUE

- Cet appareil est conçu pour une utilisation domestique uniquement (classe B) et peut être utilisé dans toutes les zones résidentielles.
- Cet appareil est susceptible de provoquer des interférences sans fil et ni le fabricant, ni l'installateur ne peuvent fournir de mesure de sécurité de quelque type que ce soit.
- Les méthodes de chiffrement recommandées sont WPA/TKP et WPA2/AES. Les protocoles Wi-Fi nouvellement développés ou les protocoles Wi-Fi non approuvés ne sont pas pris en charge.
- La sensibilité de la réception d'un réseau sans fil peut être affectée par les environnements sans fil existants.
- Si votre fournisseur Internet a enregistré l'adresse MAC de votre PC ou du module modem pour une utilisation permanente, le lave-vaisselle Samsung ne pourra pas se connecter à Internet. Si tel est le cas, contactez votre fournisseur Internet.
- Le pare-feu Internet est susceptible d'interrompre votre connexion Internet. Si cela se produit, contactez votre fournisseur Internet.
- Si la défaillance Internet se poursuit malgré les mesures de votre fournisseur Internet, contactez un détaillant ou un centre d'assistance Samsung local.
- Pour l'installation des routeurs câblés et sans fil, reportez-vous au manuel d'utilisation du routeur que vous utilisez.
- Le lave-vaisselle Samsung prend en charge les protocoles Wi-Fi 2,4 GHz.
- Le lave-vaisselle Samsung prend en charge les protocoles IEEE802.11 b/g/n (2,4 GHz), Soft-AP. (IEEE802.11n est recommandé)
- Un routeur câblé/sans fil non approuvé peut ne pas parvenir à se connecter au lave-vaisselle Samsung.
- L'application SmartThings est disponible sur les appareils avec Android OS 8.0 ou version ultérieure et les appareils iOS avec iOS 13 ou version ultérieure. L'application est optimisée pour les téléphones Samsung (séries Galaxy S et Note).
- Certaines fonctions de l'application peuvent fonctionner différemment sur les appareils de tiers.
- L'application peut être modifiée sans préavis afin d'en améliorer les performances.
- De plus, les mises à jour de l'application ou des fonctions de l'application peuvent s'arrêter pour des raisons d'accessibilité et de sécurité, même si les mises à jour sont actuellement prises en charge sur votre système d'exploitation.
- Votre appareil utilise une fréquence non harmonisée et est destiné à une utilisation dans tous les pays européens. Le WLAN peut être utilisé dans l'UE sans limitation en intérieur, mais il ne peut pas être utilisé en extérieur en France.
- Vous pouvez facilement installer l'application SmartThings ou utiliser l'appareil avec votre téléphone en scannant le code QR figurant sur l'étiquette apposée sur votre appareil.



Installation

- Par la présente, Samsung Electronics déclare que l'appareil de type équipement radiotéléphonique est conforme à la Directive 2014/53/UE. L'intégralité du contenu de la déclaration de conformité de l'UE est disponible sur l'adresse Internet suivante : La Déclaration de conformité officielle est accessible sur le site <http://www.samsung.com> ; allez dans Assistance > Rechercher dans l'assistance et saisissez le nom du modèle.
- La consommation électrique totale en mode Veille est de 2,0 W, où tous les ports réseau restent activés.
 - Données déterminées conformément à la norme EN 50564 et au Règlement (CE) n° 1275/2008

Wi-Fi	
Plage de fréquences	Puissance de l'émetteur (maximale)
2 412 MHz à 2 472 MHz	20 dBm

SmartThings

Catégorie	Point de contrôle	Description
Surveillance	État du lavage	Vous pouvez vérifier le cycle actuel et ses options, ainsi que le temps de cycle restant.
	SmartControl	L'état de la fonction SmartControl est affiché pour le lave-vaisselle.
	Contrôleur d'énergie	Utilisez-le pour surveiller l'état de votre consommation d'énergie.
Commandes	Départ/Pause/Annuler	Sélectionnez un programme et les options nécessaires, puis sélectionnez Départ/Pause/Annuler pour démarrer une opération, l'arrêter temporairement ou annuler l'opération en cours.
	Mes favoris	Ajoutez les cycles et options fréquemment utilisés à Mes favoris pour une utilisation ultérieure.
	Départ différé	Réglez la fonction Départ différé pour démarrer le cycle à une heure prévue (jusqu'à 24 heures).
Notification	Fin du programme	Vous indique que le cycle actuel est terminé.
	Détergent	Vous indique si le lave-linge manque de sel ou de liquide de rinçage.

Annonce de logiciel open source

Le logiciel inclus dans cet appareil contient un logiciel Open Source.

L'URL suivante http://opensource.samsung.com/opensource/SMART_TP1_0/seq/0 conduit aux informations relatives à la licence open source de ce produit.

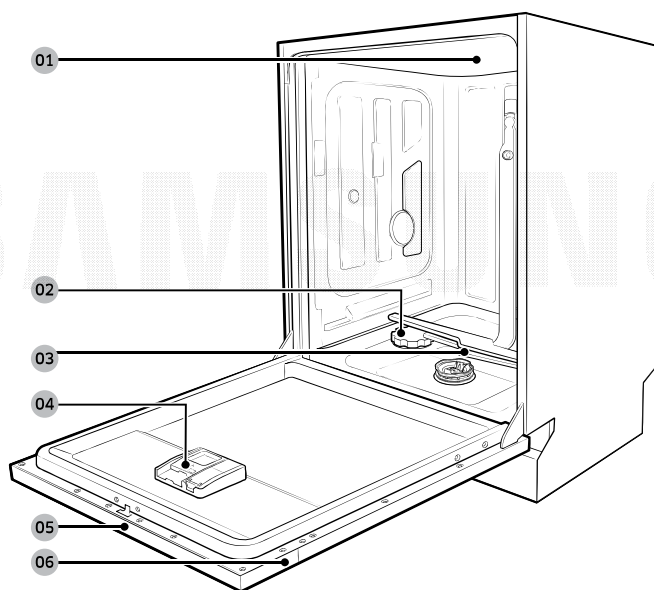


Avant de commencer

Veillez à bien respecter ces instructions afin d'installer correctement le lave-vaisselle et de prévenir tout accident lors du lavage de la vaisselle.

Vue d'ensemble du lave-vaisselle

Avant de commencer



01 Gicleur supérieur

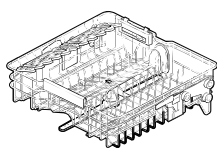
02 Réservoir de sel

03 Gicleur inférieur

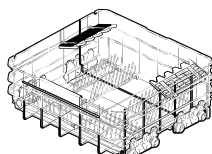
04 Réservoir

05 Panneau de commande

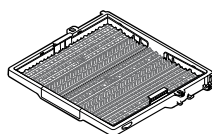
06 Porte



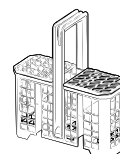
Panier supérieur



Panier inférieur



Porte-couverts
(modèles applicables
uniquement)



Panier à couverts
(modèles applicables
uniquement)



ATTENTION

- Ne lavez pas d'éléments couverts de cendre, sable, cire, graisse de lubrification ou peinture. Ces matériaux vont endommager le lave-vaisselle. La cendre ne se dissout pas et se répandra dans le lave-vaisselle.
- Retirez les résidus alimentaires tels que les arêtes, les pépins, etc. et autres éléments résiduels tels que les cure-dents, nappes en papier, etc. du lave-vaisselle. Les résidus alimentaires et autres éléments résiduels peuvent générer du bruit, entraîner le dysfonctionnement du lave-vaisselle et endommager votre vaisselle et votre lave-vaisselle.

Éléments non adaptés au lave-vaisselle

AVERTISSEMENT

Lavez uniquement les éléments en verre, en porcelaine et les couverts pour lesquels le fabricant indique qu'ils peuvent passer au lave-vaisselle. Ne lavez pas d'éléments en aluminium (filtres à graisse par exemple). Le lave-vaisselle peut endommager les éléments en aluminium, et dans certains cas extrêmes, provoquer une grave réaction chimique.

Les éléments suivants ne sont pas adaptés au lave-vaisselle.

- Les éléments en cuivre, laiton, étain, ivoire et aluminium ou comportant un adhésif
- Plastiques qui ne résistent pas à la chaleur
- Éléments faits à la main, antiquités, vases de valeur et verrerie décorative
- Les poteries et éléments en céramique vitrifiée
- Vaisselle et couverts en bois ou éléments comportant des parties en bois
- Verrerie délicate ou verrerie contenant du cristal au plomb. Des marbrures peuvent se produire sur la verrerie après de nombreux lavages.

REMARQUE

L'argenterie ayant été en contact avec des aliments contenant du soufre peut se décolorer. Le soufre est notamment présent dans les jaunes d'œufs, oignons, mayonnaise, moutarde, poisson, poisson en saumure et marinades.

Avant de commencer



Avant de commencer

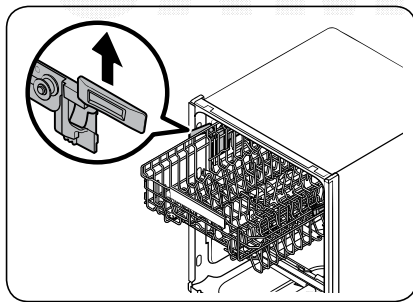
Utilisation de base des paniers

Ajustement de la hauteur

Vous pouvez régler la hauteur du panier supérieur de manière à pouvoir placer des plats de plus grande taille dans le panier inférieur. Selon la hauteur du panier supérieur, le panier inférieur peut accueillir des assiettes de 30 cm de diamètre et le panier supérieur, des assiettes de 18 cm de diamètre (avec porte-couverts) ou de 25 cm de diamètre (sans porte-couverts).

⚠ ATTENTION

- Réglez la hauteur du panier supérieur avant d'y charger la vaisselle. Dans le cas contraire, vous risquez d'endommager la vaisselle.
- Veillez à tenir les deux poignées lors de l'ajustement, autrement, la porte du lave-vaisselle risque de ne pas se fermer correctement.
- Pour soulever le panier supérieur, tirez-le vers le haut. La poignée réglable se ferme et le panier supérieur se soulève.
- Pour abaisser le panier supérieur, tenez les deux poignées réglables des côtés gauche et droit du panier supérieur, puis exercez une pression homogène vers le bas.

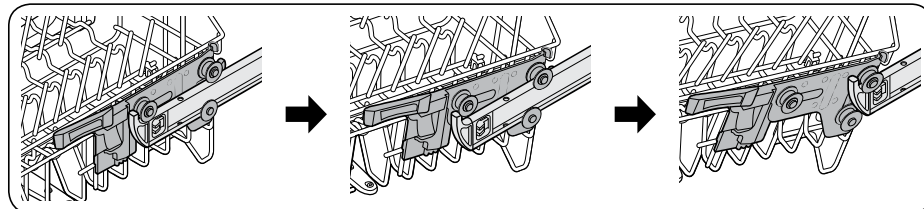


Retrait du panier supérieur

⚠ ATTENTION

- N'utilisez pas le lave-vaisselle sans le panier supérieur. Autrement, le lave-vaisselle risque de produire du bruit et de ne pas fonctionner correctement.
- Le panier supérieur étant amovible, insérez-le de façon appropriée afin que le lave-vaisselle fonctionne normalement.

Tirez complètement le panier supérieur vers l'avant, puis soulevez-le délicatement pour le retirer. Reportez-vous aux figures suivantes.



Chargement de la vaisselle

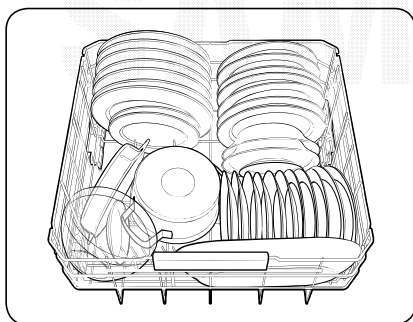
Panier inférieur

Il est recommandé de placer les éléments encombrants qui sont difficiles à nettoyer dans le panier inférieur (comme les casseroles, poêles, couvercles, vaisselle de table et saladiers).

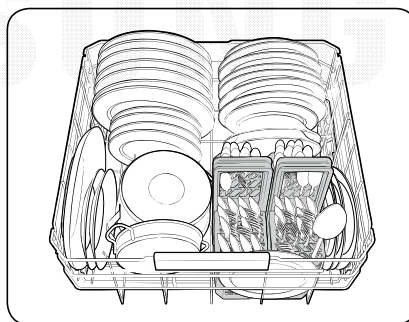
Il est préférable de placer les plats et les couvercles sur le côté des paniers afin d'éviter de bloquer la rotation du bras gicleur supérieur. Les casseroles et récipients, etc. doivent toujours être placés à l'envers.

Les casseroles profondes doivent être inclinées pour permettre à l'eau de s'écouler.

Le panier inférieur est doté de tiges rabattables pour vous permettre de charger facilement des éléments plus volumineux.



Modèles DW60B*8**** / DW60B*75****



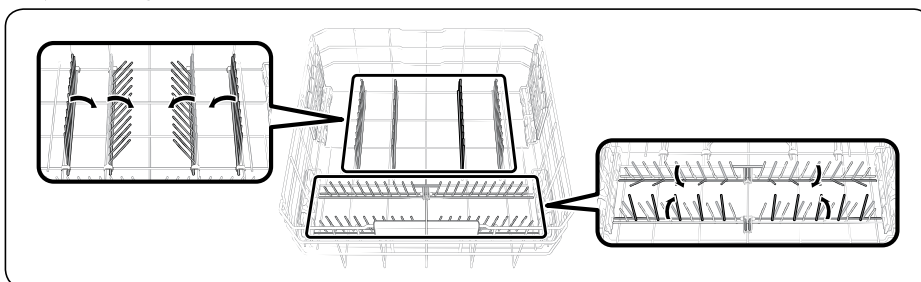
Modèles DW60B*73****

REMARQUE

Les objets longs, couverts de service, couverts à salade et gros couteaux doivent être placés sur la grille de sorte qu'ils n'entravent pas la rotation des gicleurs.

Utilisation des tiges rabattables

Pour un meilleur chargement des casseroles et des poêles, les tiges peuvent être rabattues comme indiqué sur la figure.



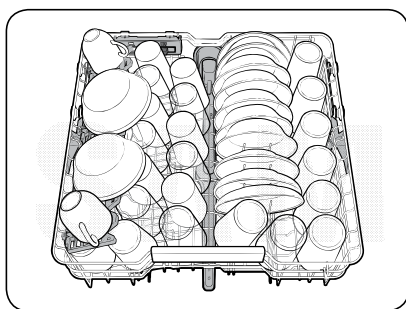
Avant de commencer

Avant de commencer

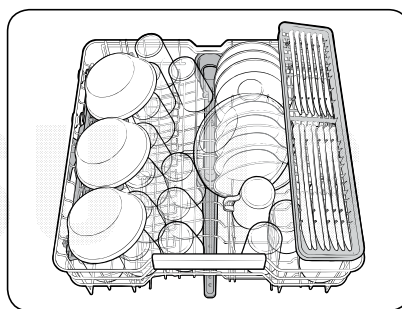
Panier supérieur

Le panier supérieur est conçu pour contenir de la vaisselle plus fragile et plus légère, telle que les verres, les tasses à café ou à thé et les soucoupes, les assiettes et les petits bols (tant qu'ils ne sont pas trop sales). Positionnez les plats et les ustensiles de manière à ce qu'ils ne soient pas déplacés sous l'action du jet d'eau. Placez toujours les verres, les tasses et les bols à l'envers.

Avant de commencer

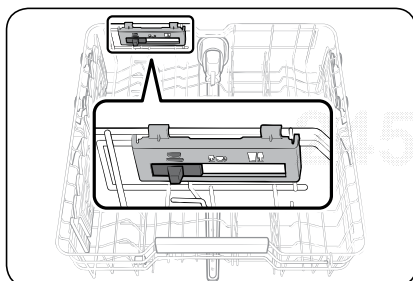


Modèles DW60B*8**** / DW60B*75****



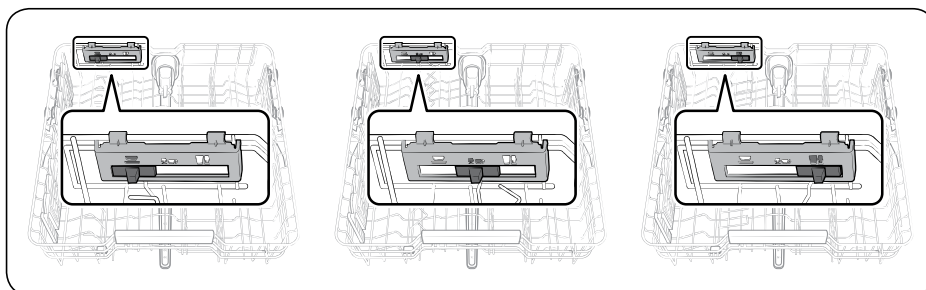
Modèles DW60B*73****

Lignes de guidage

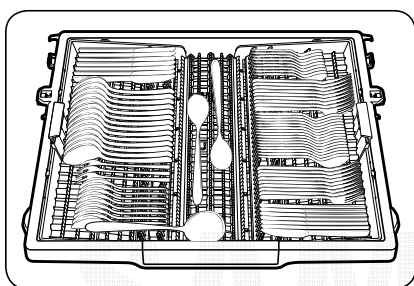


Panier supérieur

Vous pouvez charger les assiettes de différentes manières sur le panier central en modifiant les lignes de guidage. Si le bouton de guidage est déplacé vers la droite, vous pouvez charger des verres à vin standard. Si le bouton de guidage est au centre, vous pouvez charger des verres à vin plus petits ou des verres à cognac. Si le bouton de guidage est à gauche, vous pouvez charger des bols et des assiettes.



Porte-couverts (modèles DW60B*8**** / DW60B*75****)



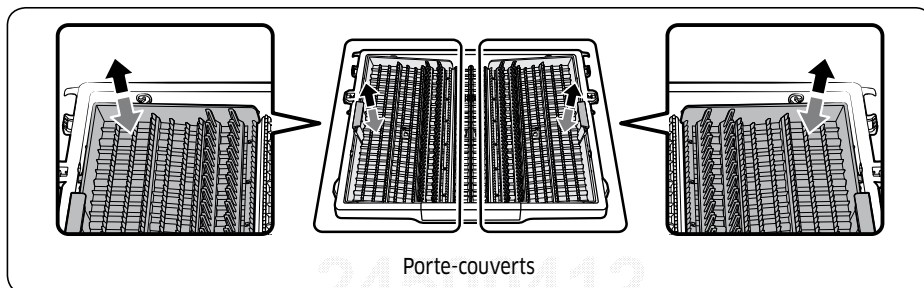
Ce porte-couverts est mieux adapté pour la vaisselle plate ou les ustensiles de cuisson et de service. Utilisez le porte-couverts pour disposer les ustensiles ou la vaisselle plate.

REMARQUE

Le porte-couverts peut être retiré si vous avez besoin de plus d'espace sur le panier supérieur pour laver des éléments plus grands.

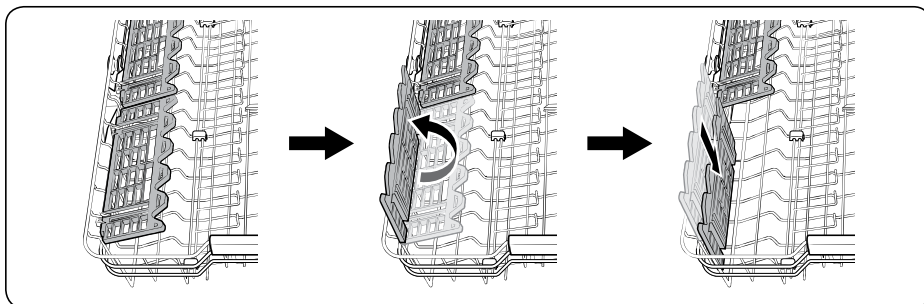
Tiroir porte-couverts (uniquement pour les modèles DW60B*89**** / DW60B*85****)

Vous pouvez déplacer facilement le tiroir à couverts dans le porte-couverts. Les tiroirs peuvent monter et descendre.



Utilisation du porte-verres

Le porte-verres est spécialement conçu pour les verres à pied. Glissez les verres à pied dans les encoches du porte-verres prévues à cet effet. Repliez le porte-verres si vous ne souhaitez pas vous en servir au cours d'un lavage.



Avant de commencer

Avant de commencer

Compartiment à détergent

Appliquez le détergent tel que recommandé pour le cycle sélectionné afin de bénéficier des meilleures performances de l'appareil.

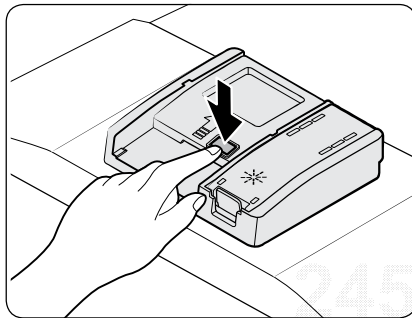
⚠ AVERTISSEMENT

- Ne mettez pas de détergent pour lave-vaisselle dans votre bouche. Évitez de respirer les vapeurs du détergent. Le détergent pour lave-vaisselle contient des produits chimiques corrosifs et irritants qui peuvent induire les problèmes respiratoires. Si vous avez ingéré du détergent ou inhalé des vapeurs de détergent, consultez immédiatement un médecin.
- Gardez le détergent pour lave-vaisselle hors de portée des enfants.

⚠ ATTENTION

Utilisez du détergent pour lave-vaisselle uniquement. Les autres types de détergent produisent trop de mousse, ce qui diminue les performances du lave-vaisselle ou provoque son dysfonctionnement.

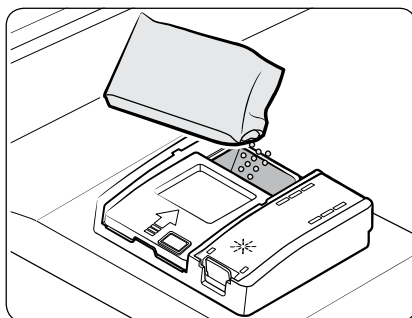
Remplissage avec du détergent



1. Ouvrez le couvercle du réservoir de détergent en appuyant sur le loquet de déverrouillage du réservoir vers la droite.

📖 REMARQUE

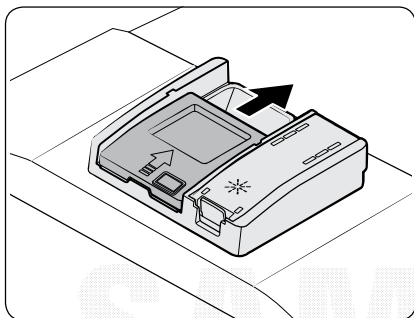
Le couvercle est toujours ouvert à la fin d'un cycle.



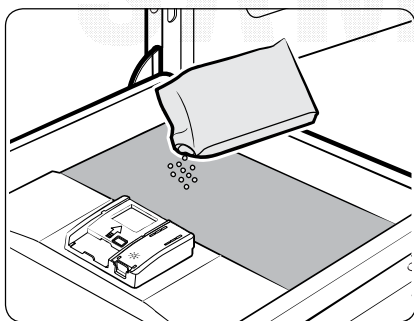
2. Ajoutez la quantité recommandée de détergent dans le compartiment de détergent de lavage principal.

📖 REMARQUE

Il n'y a aucun bouton séparé spécifique à l'utilisation de détergents en tablette.



3. Fermez le couvercle en le glissant vers le haut.



4. Si la vaisselle est très sale, ajoutez une petite quantité de détergent sur la porte pour obtenir de meilleurs résultats de lavage.

REMARQUE

Cette petite quantité supplémentaire de détergent s'activera lors du processus de pré-lavage.

Le couvercle s'ouvrira automatiquement pour déverser le détergent dans l'appareil au cours du lavage.

Avant de commencer

Avant de commencer

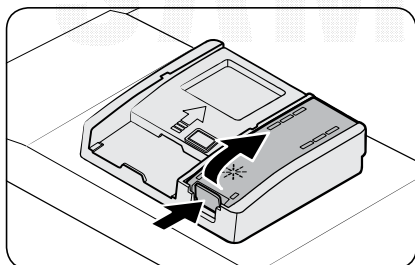
Réservoir de produit de rinçage

Le produit de rinçage améliore les performances de séchage du lave-vaisselle. Lorsque le voyant Remplissage de produit de rinçage s'allume sur le panneau de commande, remplissez le réservoir de produit de rinçage. Utilisez uniquement du produit de rinçage sous forme liquide. L'utilisation de produit de rinçage en poudre risque de boucher l'ouverture du réservoir et de provoquer un dysfonctionnement du lave-vaisselle.

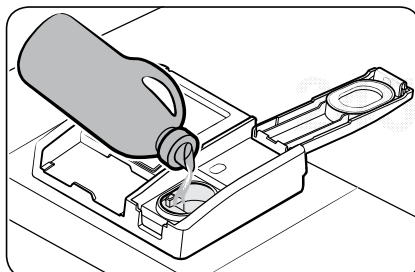
⚠ ATTENTION

- N'appliquez aucun type de détergent dans le réservoir de produit de rinçage.
- Ne remplissez pas trop le réservoir. Un excès de produit de rinçage peut déborder au cours d'un cycle.

Remplissage avec du produit de rinçage



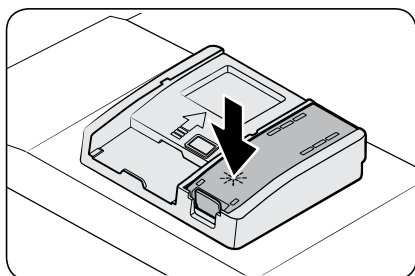
1. Ouvrez le bouchon du réservoir de produit de rinçage.



2. Remplissez le réservoir avec du produit de rinçage.

⚠ ATTENTION

Ne remplissez pas le réservoir au-dessus de l'indicateur de niveau plein. Un excès de produit de rinçage peut déborder au cours du cycle de lavage.



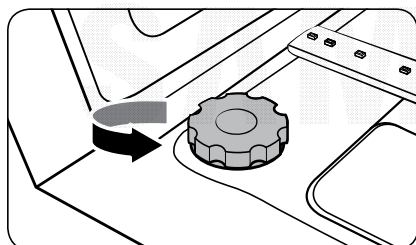
3. Fermez le bouchon du réservoir de produit de rinçage.

Réservoir de sel

⚠ ATTENTION

- Utilisez uniquement du sel adapté au lave-vaisselle. N'utilisez aucun autre type de sel ou de produit de lavage. Cela peut endommager le réservoir de sel et le système d'adoucissement de l'eau.
- Pour éviter toute corrosion due à une quantité excessive de sel ou d'eau salée, remplissez toujours le réservoir de sel avant le démarrage d'un cycle de lavage.

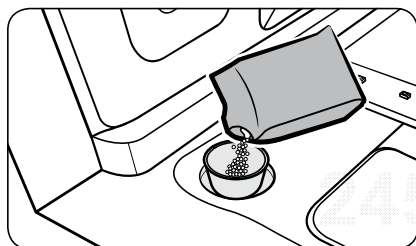
Remplissage du réservoir de sel



1. Ouvrez la porte.
2. Tournez le bouchon dans le sens antihoraire pour l'ouvrir.

📖 REMARQUE

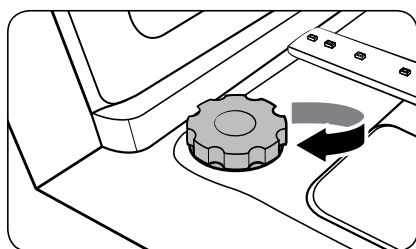
Lorsque vous ouvrez le bouchon du réservoir d'adoucisseur, l'eau propre stockée pendant environ une minute est susceptible de s'écouler. Ajoutez du sel pour arrêter l'écoulement de l'eau.



3. Remplissez le réservoir de sel avec de l'eau (nécessaire uniquement lors de la première utilisation du lave-vaisselle).
4. Ajoutez du sel pour lave-vaisselle.

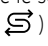
⚠ ATTENTION

- La capacité maximale est d'environ 1 kg. Ne dépassez pas la capacité maximale.
- Une trop grande quantité peut nuire aux performances du lave-vaisselle.




5. Tournez le bouchon dans le sens horaire pour le fermer.

📖 REMARQUE

- Pour nettoyer le sel en excès ou l'eau salée du lave-vaisselle, lancez le cycle Express.
- Selon la taille des grains de sel, cela peut prendre un certain moment pour que le sel se dissolve et que le voyant de sel () s'éteigne.

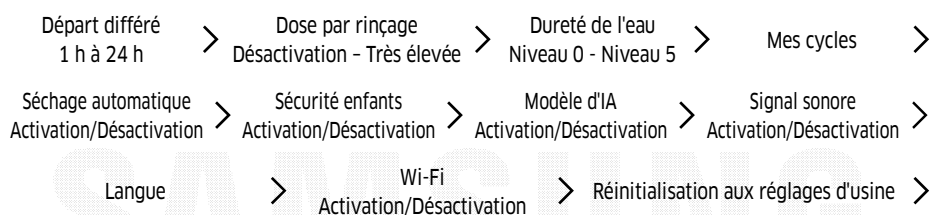
Indicateur de sel

Le voyant () s'allume si le niveau de sel est insuffisant pour les prochains cycles.

Avant de commencer

Réglages

Vous pouvez modifier les réglages en fonction de vos préférences. Pour modifier les réglages, appuyez sur le bouton **Option**. Puis, vous pouvez naviguer dans les sous-menus affichés à l'aide des boutons Gauche/Droite.



Départ différé

- Recherchez l'option **Départ différé** à l'aide des boutons **Gauche/Droite** et sélectionnez-la à l'aide du bouton **DÉPART**.
- Appuyez sur les boutons **Gauche/Droite** pour modifier la durée par paliers d'une heure.
- Appuyez sur **DÉPART**, puis fermez la porte.

Dose par rinçage

- Recherchez l'option **Dose par rinçage**.
- Sélectionnez un réglage pour Dose par rinçage entre Très faible et Très élevée (par défaut : Moyen)

Modèle d'IA

Pratique pour utiliser les cycles que vous utilisez fréquemment. Vous pouvez régler votre lave-vaisselle de manière à ce qu'il mémorise les cycles et paramètres fréquemment utilisés, et les afficher dans l'ordre de leur fréquence d'utilisation.

- En mode **Réglages**, appuyez sur les boutons **Gauche/Droite** pour sélectionner l'option **Modèle d'IA**.
- Sélectionnez **Activation** ou **Désactivation**, puis appuyez sur le bouton **DÉPART** pour terminer le réglage.
 - Le réglage par défaut est **Activation**.
 - Réglez cette fonction sur **Désactivation** si vous ne souhaitez pas utiliser cette fonction.
- Lorsque vous désactivez la fonction, toutes les données enregistrées se réinitialisent.

Dureté de l'eau

- Recherchez l'option **Dureté de l'eau**.
- Sélectionnez un niveau de dureté de l'eau de Niveau 0 à Niveau 5 (par défaut : Niveau 4)

REMARQUE

Si le niveau de dureté de l'eau de votre région est de 0, vous n'avez pas besoin d'utiliser de sel pour lave-vaisselle. Toutefois, vous devez régler le niveau de dureté de l'eau du lave-vaisselle sur 0.

Niveau de dureté de l'eau

Niveau	Dureté de l'eau				Programme d'adoucissement/ lavage de régénération (programme ÉCO)	Injection de sel
	°dH	°TH	mmol/l	Plage		
0	<6	<10	<1,0	Aucun recyclage	Non	Non
1	6 à 14	10 à 25	1 à 2,5	1/8	Oui	Oui
2	14 à 23	25 à 40	2,5 à 4,0	1/5	Oui	Oui
3	23 à 31	40 à 55	4,0 à 5,5	1/3	Oui	Oui
4	31 à 40	55 à 70	5,5 à 7,0	1/2	Oui	Oui
5	>40	>70	>7,0	1/1	Oui	Oui

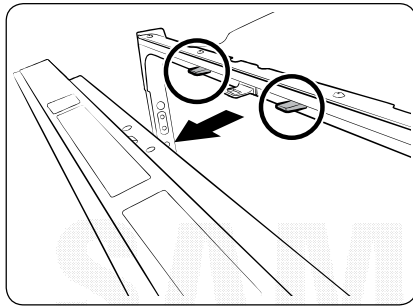
Il est recommandé d'utiliser une eau douce pour obtenir de meilleurs résultats. L'eau dure contient des impuretés qui peuvent réduire les performances de lavage. Il vous sera nécessaire d'adoucir l'eau si sa dureté est supérieure à 1,0 mmol/l (6 °d - échelle allemande).

- Pour adoucir l'eau, vous avez besoin de sel pour lave-vaisselle et devez régler le niveau de dureté de l'eau en fonction de celle de votre région. Pour en savoir plus sur le niveau de dureté de l'eau de votre région, contactez votre service des eaux local.
- Si le niveau de dureté de l'eau fluctue, réglez le lave-vaisselle sur la mesure la plus élevée. Par exemple, si la dureté de l'eau est comprise entre 6,7 mmol/l et 9,0 mmol/l, réglez le lave-vaisselle sur 9,0 mmol/l.
- Le niveau de dureté de l'eau du lave-vaisselle par défaut est réglé sur 4 (5,5 à 7,0 mmol/l). Si ce réglage correspond au niveau de dureté de l'eau de votre région, il n'est pas nécessaire de le changer.
- La régénération se fera durant la phase de séchage, avec 2,3 à 2,7 L d'eau supplémentaires utilisés et 22 à 27 minutes nécessaires pour le cycle. L'énergie consommée peut augmenter, mais pas trop toutefois.

Avant de commencer

Avant de commencer

Séchage automatique



Pour améliorer les performances de séchage, la porte s'ouvre automatiquement pendant le processus de séchage. « 0 » s'affiche lorsque le programme en cours est terminé.

Recherchez l'option **Séchage automatique**.

Puis, vous pouvez sélectionner **Activation** ou **Désactivation** pour la fonction **Séchage automatique**.

REMARQUE

- Une fois que la porte a été ouverte en mode **Séchage automatique**, elle ne peut pas être fermée manuellement pendant les 2 prochaines minutes.
- La désactivation du mode **Séchage automatique** peut affecter les résultats de séchage. Activez **Séchage automatique** pour de meilleurs résultats.

Sécurité enfants

Pour éviter que des enfants ne jouent avec le lave-vaisselle, la fonction **Sécurité enfants** verrouille toutes les commandes des boutons, à l'exception de Marche/Arrêt.

- Recherchez la fonction **Sécurité enfants**.
- Vous pouvez sélectionner **Activation** ou **Désactivation** pour la fonction **Sécurité enfants**.
- La fonction **Sécurité enfants** reste active après le redémarrage du lave-vaisselle. Pour annuler la fonction **Sécurité enfants**, vous devez d'abord la désactiver.

Signal sonore

Recherchez la fonction **Signal sonore**. Puis, vous pouvez sélectionner **Activation** ou **Désactivation** pour la fonction **Signal sonore**.

Wi-Fi

Recherchez la fonction **Wi-Fi**. Puis, vous pouvez sélectionner **Activation** ou **Désactivation** pour la fonction **Wi-Fi**.

Réinitialisation aux réglages d'usine

Toutes les options modifiées peuvent être initialisées à l'aide de l'option **Réinitialisation aux réglages d'usine**.

- Recherchez la fonction **Réinitialisation aux réglages d'usine**. Vous pouvez alors choisir de réinitialiser ou non toutes les options.

Réglages (sauf les modèles DW60BB89*)

Vous pouvez modifier les réglages Signal sonore, Luminosité, Dose par rinçage, Adoucisseur d'eau et Porte automatique en fonction de vos préférences. Pour modifier les réglages, maintenez les boutons **Hygiène Plus** et **Départ différé** simultanément enfoncés pendant 3 secondes.

Appuyez sur **Hygiène Plus** pour naviguer dans les sous-menus, puis appuyez sur **Départ différé** pour confirmer vos modifications.

Signal sonore U1/U0	>	Luminosité* b0-b5	>	Dose par rinçage F0-F6	>
Adoucisseur d'eau L0-L5	>	Séchage automatique A1/A0			

* modèles applicables uniquement

Une fois le réglage terminé, appuyez sur le bouton **Marche/Arrêt** ou **Hygiène Plus** et sur le bouton **Départ différé**.

Signal sonore

Appuyez sur **Hygiène Plus** jusqu'à ce que « U1 » ou « U0 » s'affiche. Pour couper le son du lave-vaisselle, sélectionnez « U0 », puis appuyez sur **Départ différé**. Pour réactiver le son du lave-vaisselle, sélectionnez « U1 », puis appuyez sur **Départ différé**.

Luminosité (modèles applicables uniquement)

Appuyez sur **Hygiène Plus** jusqu'à ce que « b0 - b5 » s'affiche. Plus le chiffre est élevé, plus l'écran est lumineux. Sélectionnez un chiffre, puis appuyez sur **Départ différé**.

Dose par rinçage

Appuyez sur **Hygiène Plus** jusqu'à ce que « F0 - F6 » s'affiche. Sélectionnez un niveau de produit de rinçage de Niveau 0 à Niveau 6 (par défaut : F4), puis appuyez ensuite sur **Départ différé**.

Avant de commencer

Adoucisseur d'eau (modèles applicables uniquement)

Appuyez sur **Hygiène Plus** jusqu'à ce que « L0 - L5 » s'affiche. Sélectionnez un niveau de dureté de l'eau de Niveau 0 à Niveau 5 (par défaut : L4), puis appuyez ensuite sur **Départ différé**.

REMARQUE

Si le niveau de dureté de l'eau de votre région est de 0, vous n'avez pas besoin d'utiliser de sel pour lave-vaisselle. Toutefois, vous devez régler le niveau de dureté de l'eau du lave-vaisselle sur 0.

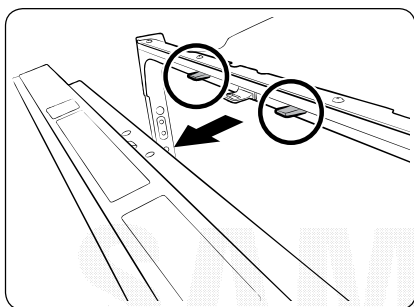
Niveau de dureté de l'eau

Niveau	Dureté de l'eau				Programme d'adoucissement/ lavage de régénération (programme ÉCO)	Injection de sel
	°dH	°TH	mmol/l	Plage		
0	<6	<10	<1,0	Aucun recyclage	Non	Non
1	6 à 14	10 à 25	1 à 2,5	1/8	Oui	Oui
2	14 à 23	25 à 40	2,5 à 4,0	1/5	Oui	Oui
3	23 à 31	40 à 55	4,0 à 5,5	1/3	Oui	Oui
4	31 à 40	55 à 70	5,5 à 7,0	1/2	Oui	Oui
5	>40	>70	>7,0	1/1	Oui	Oui

Il est recommandé d'utiliser une eau douce pour obtenir de meilleurs résultats. L'eau dure contient des impuretés qui peuvent réduire les performances de lavage. Il vous sera nécessaire d'adoucir l'eau si sa dureté est supérieure à 1,0 mmol/l (6 °d - échelle allemande).

- Pour adoucir l'eau, vous avez besoin de sel pour lave-vaisselle et devez régler le niveau de dureté de l'eau en fonction de celle de votre région. Pour en savoir plus sur le niveau de dureté de l'eau de votre région, contactez votre service des eaux local.
- Si le niveau de dureté de l'eau fluctue, réglez le lave-vaisselle sur la mesure la plus élevée. Par exemple, si la dureté de l'eau est comprise entre 6,7 mmol/l et 9,0 mmol/l, réglez le lave-vaisselle sur 9,0 mmol/l.
- Le niveau de dureté de l'eau du lave-vaisselle par défaut est réglé sur 4 (5,5 à 7,0 mmol/l). Si ce réglage correspond au niveau de dureté de l'eau de votre région, il n'est pas nécessaire de le changer.
- La régénération se fera durant la phase de séchage, avec 2,3 à 2,7 L d'eau supplémentaires utilisés et 22 à 27 minutes nécessaires pour le cycle. L'énergie consommée peut augmenter, mais pas trop toutefois.

Séchage automatique



Pour améliorer les performances de séchage, la porte s'ouvre automatiquement pendant le processus de séchage. « 0 » s'affiche lorsque le programme en cours est terminé.

Appuyez sur **Hygiène Plus** jusqu'à ce que « A1 » ou « A0 » s'affiche pour passer en mode Séchage automatique. Appuyez ensuite sur **Départ différé** pour activer (A1) ou désactiver (A0) la fonction Séchage automatique.

REMARQUE

- Une fois que la porte a été ouverte en mode Séchage automatique, elle ne peut pas être fermée manuellement pendant les 2 prochaines minutes.
- La désactivation du mode Séchage automatique peut affecter les résultats de séchage. Activez Séchage automatique pour de meilleurs résultats.

Pour annuler vos modifications

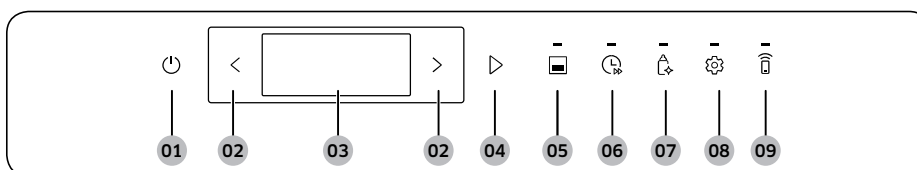
Pour annuler tout réglage au cours du processus, appuyez sur **Marche/Arrêt** pour éteindre le lave-vaisselle. Puis réessayez.

Avant de commencer

24500412

Opérations

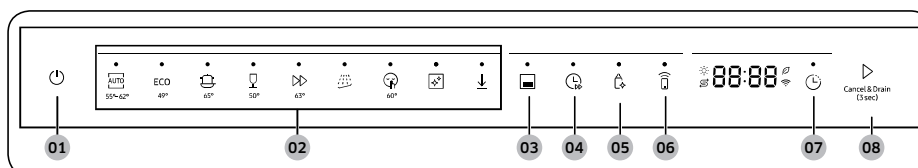
Panneau de commande (pour les modèles DW60BB89*)



Opérations

01 Marche/Arrêt	Appuyez sur ce bouton pour allumer ou éteindre le lave-vaisselle.
02 Gauche/Droite	Vous pouvez rechercher un programme ou des options à l'aide de ce bouton.
03 Affichage	Vous pouvez vérifier les informations. <ul style="list-style-type: none"> • Programme et option • Temps restant, Départ différé, message de contrôle
04 DÉPART	Appuyez sur DÉPART pour démarrer le cycle. Assurez-vous que la porte est fermée. Cancel & Drain (Annuler et vidanger) : pour annuler le cycle en cours et vidanger le lave-vaisselle, maintenez le bouton DÉPART enfoncé pendant 3 secondes.
05 Demi-charge	Appuyez pour nettoyer uniquement des articles situés dans le panier inférieur. Cette option n'est pas disponible avec les cycles Soins machine, Ustensiles bébé et Prélavage.
06 Accélérateur de vitesse	Sélectionnez cette option pour réduire la durée du cycle. Cette option est disponible uniquement avec les cycles Automatique, ÉCO, Intensif, Silence absolu, Casseroles et poêles et Délicat.
07 Hygiène Plus	Appuyez pour augmenter la température de l'eau jusqu'à 75 °C lors du rinçage final pour une désinfection à haute température. Cette option n'est pas disponible avec les cycles Délicat, Express, Soins machine, Plastique, Ustensiles bébé et Prélavage.
08 Option	Vous pouvez régler les options à l'aide de ce bouton. <ul style="list-style-type: none"> • Départ différé, Dose par rinçage, Dureté de l'eau, Mes cycles, Séchage automatique, Sécurité enfants, Modèle d'IA, Signal sonore, Langue, Wi-Fi et Réinitialisation aux réglages d'usine.
09 SmartControl	Vous pouvez contrôler le fonctionnement de l'appareil à distance avec la fonction SmartControl .

Panneau de commande (sauf les modèles DW60BB89*)



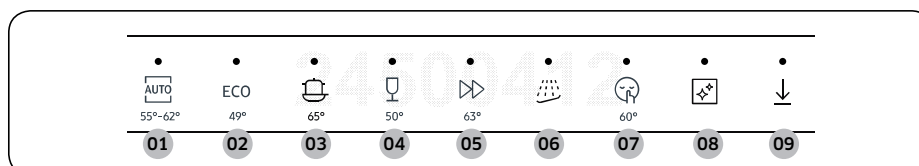
01 Marche/Arrêt	Appuyez sur ce bouton pour allumer ou éteindre le lave-vaisselle.
02 Cycle	Appuyez pour sélectionner le cycle de lavage souhaité. Pour en savoir plus, consultez la section « Description des cycles » en page 54.
03 Demi-charge	Appuyez pour nettoyer uniquement des articles situés dans le panier inférieur. Cette option n'est pas disponible avec les cycles Soins machine, Ustensiles bébé et Prélavage.
04 Accélérateur de vitesse	Sélectionnez cette option pour réduire la durée du cycle. Cette option est disponible uniquement avec les cycles AUTOMATIQUE, ÉCO, Intensif, Silence absolu, Casseroles et poêles et Délicat.
05 Hygiène Plus	Appuyez pour augmenter la température de l'eau jusqu'à 75 °C lors du rinçage final pour une désinfection à haute température. Cette option n'est pas disponible avec les cycles Délicat, Express, Soins machine, Plastique, Ustensiles bébé et Prélavage.
06 SmartControl	Vous pouvez contrôler le fonctionnement de l'appareil à distance avec la fonction SmartControl.
07 Départ différé	Il est possible de différer le démarrage du cycle jusqu'à 24 heures. Pour en savoir plus, consultez la section « Départ différé » en page 46.
08 DÉPART (Cancel & Drain (Annuler et vidanger))	Appuyez sur DÉPART pour démarrer le cycle. Assurez-vous que la porte est fermée. Cancel & Drain (Annuler et vidanger) : pour annuler le cycle en cours et vidanger le lave-vaisselle, maintenez le bouton DÉPART enfoncé pendant 3 secondes.

Opérations

Voyants

Voyant Remplissage de produit de rinçage		S'allume s'il n'y a plus de produit de rinçage.
Voyant Remplissage de sel		S'allume si la fonction Remplissage de sel est activée.
Voyant Économies d'énergie par l'IA		<ul style="list-style-type: none"> Le Économies d'énergie par l'IA devient actif lorsque l'application SmartThings autorise son activation. Lorsque le Économies d'énergie par l'IA est activé, le voyant correspondant s'allume si un cycle compatible avec le Économies d'énergie par l'IA est sélectionné. Certains cycles ne sont pas disponibles avec ce mode. Le voyant s'éteint si un cycle incompatible avec le Économies d'énergie par l'IA est sélectionné. Le Économies d'énergie par l'IA aide à réduire la consommation électrique. Cependant, la durée du cycle est allongée. <p>* Le Économies d'énergie par l'IA sera pris en charge sur un horaire différent pour chaque pays à compter de janvier 2023.</p>
Voyant Wi-Fi		S'allume si la fonction Wi-Fi est activée.

Description des cycles



* La température figurant sous les boutons indique la température d'eau la plus élevée durant le cycle. La température d'eau la plus élevée durant le cycle peut varier selon le modèle.

01 AUTOMATIQUE	Ce cycle détecte le degré de salissure de la vaisselle et lance automatiquement le cycle le mieux adapté.
02 ÉCO*	Ce cycle réduit la consommation d'eau et d'électricité, ce qui est approprié pour une vaisselle normalement sale.
03 Intensif	Sélectionnez ce cycle pour la vaisselle très sale.
04 Délicat	Sélectionnez ce cycle pour la vaisselle fragile et légèrement sale, tels que les verres. L'option Hygiène Plus n'est pas disponible avec ce cycle.
05 Express	Éléments d'utilisation quotidienne normalement sales, avec une durée de cycle courte.



06 Prélavage	Rinçage à l'eau froide pour retirer la saleté avant de lancer un autre programme.
07 Silence absolu	Sélectionnez ce programme pour un lavage plus régulier et silencieux. Ce cycle effectue le lavage un peu plus lentement, mais réduit le bruit de 2 décibels par rapport au cycle ÉCO.
08 Soins machine	Sélectionnez ce cycle pour nettoyer l'intérieur du lave-vaisselle. Assurez-vous que le lave-vaisselle est vide.
09 Télécharger le programme (modèles applicables uniquement)	En fonction du programme Plastique, vous pouvez télécharger les programmes supplémentaires suivants : <ul style="list-style-type: none"> • Programmes Plastique, Ustensiles bébé et Casseroles et poêles

* Les valeurs pour le programme ÉCO ont été obtenues conformément à la norme de test EN 60436:2020. Les valeurs données pour les autres cycles ne sont fournies qu'à titre indicatif.

Télécharger le programme (modèles applicables uniquement)

Vous pouvez télécharger et utiliser des programmes autres que ceux fournis par défaut via votre téléphone. Certains modèles ont déjà des programmes intégrés par défaut. Aucun téléchargement supplémentaire n'est nécessaire.

1. Appuyez sur le bouton **Marche/Arrêt**.
2. Sélectionnez **Télécharger le programme**.
3. Sélectionnez le programme téléchargeable que vous souhaitez utiliser depuis l'application sur votre téléphone.
Les programmes Casseroles et poêles, Plastique et Ustensiles bébé sont disponibles.
- Lors du téléchargement à l'aide de l'application sur votre téléphone, vous pouvez continuer à utiliser vos programmes enregistrés.
4. Appuyez sur le bouton **DÉPART** et fermez la porte du lave-vaisselle.

Casseroles et poêles	Choisissez de laver les poêles et casseroles. Ce cycle utilise de l'eau plus chaude et une pression plus élevée qu'un cycle standard pour un nettoyage ciblé des poêles et casseroles.
Plastique	Ce cycle est utilisé lors du lavage de vaisselle en plastique. Il permet de laver le plastique à une température plus sûre (60 °C) et de mieux les sécher.
Ustensiles bébé	Adapté au rinçage/séchage de la vaisselle à une température élevée de 75 °C. Ce cycle n'est pas conçu pour l'utilisation de détergent ou de liquide de rinçage. N'utilisez aucun de ces produits.



Opérations

Étapes simples pour commencer

1. Ouvrez la porte et chargez le lave-vaisselle. Retirez tout reste de nourriture ou tout autre déchet de la vaisselle.
2. Ajoutez du détergent dans le réservoir. Pour obtenir de meilleurs résultats, ajoutez du produit de rinçage.
3. Appuyez sur **Marche/Arrêt**, puis sélectionnez un programme avec les options souhaitées (**Demi-charge**, **Accélérateur de vitesse**, **Hygiène Plus** et **Départ différé**). Certaines options peuvent ne pas être disponibles en fonction du cycle.
4. Appuyez sur **DÉPART**, puis fermez la porte. Le lave-vaisselle lance le cycle après une vidange de quelques secondes.

REMARQUE

- Pour changer de cycle une fois démarré, maintenez le bouton **DÉPART** enfoncé pendant 3 secondes pour annuler le cycle. Sélectionnez ensuite un nouveau cycle.
- Le cycle par défaut est ÉCO.
- Pour reprendre après avoir ouvert la porte afin d'arrêter le lave-vaisselle en cours de fonctionnement, fermez simplement la porte.

24500412

Entretien

Nettoyage

Gardez votre lave-vaisselle propre pour améliorer ses performances, limiter le nombre de réparations et allonger sa durée de vie.

Partie externe

Nettoyez immédiatement les éclaboussures sur la surface du lave-vaisselle. Pour retirer délicatement les taches et la poussière sur le panneau de commande, utilisez un chiffon doux et humide.

⚠ ATTENTION

- N'utilisez jamais de benzène, de cire, de diluant, d'agent de blanchiment chloré, d'alcool ou d'autres substances chimiques. Ces produits risquent de décolorer la surface du lave-vaisselle et de former des taches permanentes.
- Le lave-vaisselle contient des pièces électriques. Ne versez pas d'eau directement sur le lave-vaisselle. Protégez les composants électriques de l'eau.
- Pour un panneau de porte en acier inoxydable, utilisez un nettoyeur pour appareils domestiques en acier inoxydable et un chiffon propre et doux.

Partie interne

Nettoyez régulièrement l'intérieur de votre lave-vaisselle afin d'en retirer les saletés et les résidus alimentaires. Essuyez l'intérieur du lave-vaisselle et la partie interne de la porte à l'aide d'un chiffon humide.

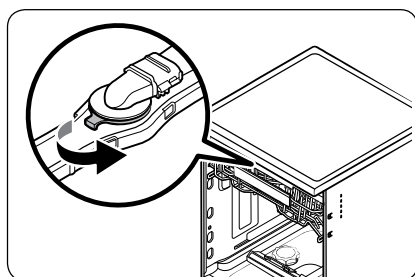
⚠ ATTENTION

- Ne retirez pas la garniture d'étanchéité (long joint en caoutchouc entourant l'ouverture du lave-vaisselle). Le joint assure l'étanchéité de la partie interne du lave-vaisselle.
- Utilisez un chiffon humide pour retirer les dépôts de graisse ou de calcaire à l'intérieur du lave-vaisselle. Vous pouvez également ajouter une petite quantité de détergent et lancer un cycle à vide en utilisant la température de rinçage la plus élevée.

Gicleurs

Pour éviter que les gicleurs ne se bouchent ou lorsque les gicleurs sont bouchés, retirez chaque gicleur pour le nettoyer. Retirez délicatement les gicleurs pour ne pas les casser.

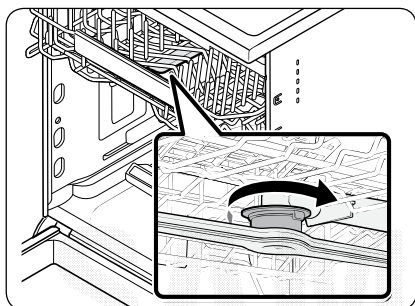
Gicleur supérieur



1. Ouvrez la porte, puis tirez le panier supérieur. Le gicleur supérieur est visible sur le haut.
2. Tournez le **bouchon du gicleur** dans le sens antihoraire, retirez-le et enlevez le gicleur.
3. Débouchez et nettoyez le gicleur.
4. Réinsérez le gicleur et serrez le bouchon dans le sens horaire.
5. Faites tourner le gicleur à la main pour vous assurer qu'il est bien engagé.

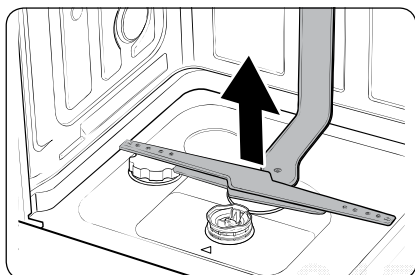
Entretien

Gicleur intégré au panier supérieur



1. Ouvrez la porte, puis tirez le panier supérieur pour accéder au gicleur intégré au panier supérieur.
2. Desserrez l'écrou, retirez-le puis enlevez le gicleur.
3. Débouchez et nettoyez le gicleur.
4. Réinsérez le gicleur et serrez l'écrou à la main.
5. Faites tourner le gicleur à la main pour vous assurer qu'il est bien engagé.

Gicleur inférieur



1. Ouvrez la porte, puis tirez le panier inférieur vers l'extérieur. Le gicleur inférieur est visible en bas.
2. Débouchez et nettoyez le gicleur.
3. Réinsérez le gicleur.
4. Faites tourner le gicleur à la main pour vous assurer qu'il est bien engagé.

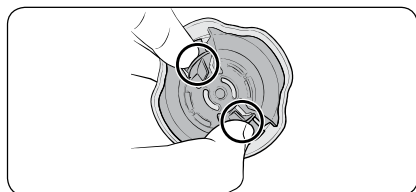
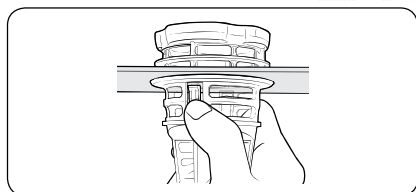
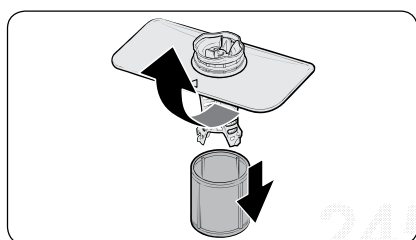
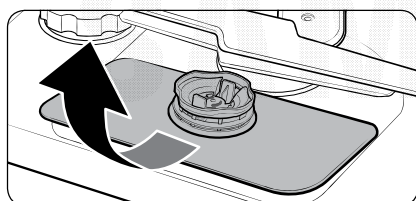
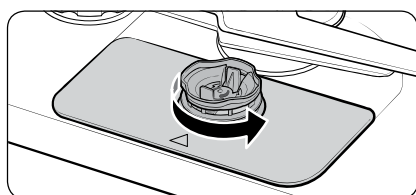
Nettoyage interne

Il est recommandé de procéder à un nettoyage interne tous les mois. Vous pouvez utiliser le cycle Soins machine ou le cycle Intensif sans charger de vaisselle.

Si votre eau du robinet est dure, vous pouvez prévenir la formation de calcaire dans le lave-vaisselle en ajoutant de l'acide citrique au détergent lors de l'utilisation du lave-vaisselle.

Filter

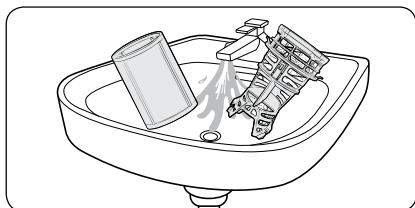
Il est recommandé de nettoyer le filtre tous les mois.



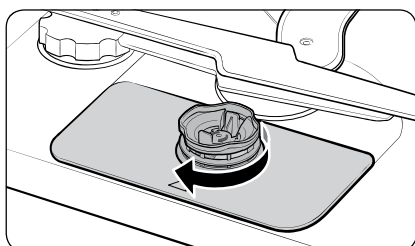
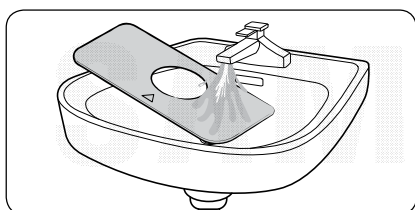
1. Ouvrez la porte et retirez le panier inférieur en premier.
2. Tournez la poignée du filtre dans le sens antihoraire pour déverrouiller le pré-filtre.
3. Retirez le pré-filtre et le microfiltre cylindrique situé en dessous de celui-ci.

Entretien

Entretien



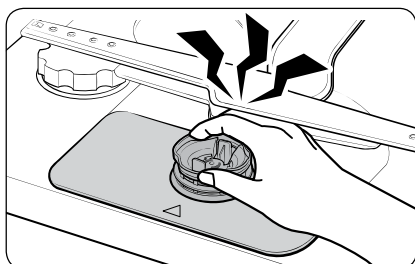
4. Éliminez la saleté et les impuretés au niveau du microfiltre et du pré-filtre.
5. Rincez les deux filtres à l'eau claire et séchez-les bien.



6. Réinsérez le filtre, puis le pré-filtre.
7. Tournez la poignée du filtre dans le sens horaire pour le verrouiller.

⚠ ATTENTION

Assurez-vous que le pré-filtre est correctement fermé. Un cache desserré peut réduire les performances de filtration.

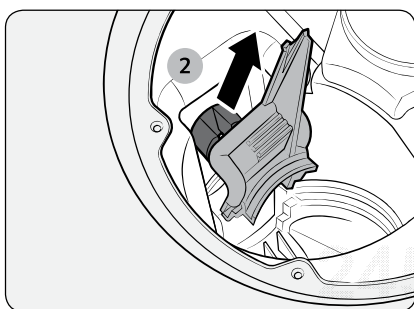
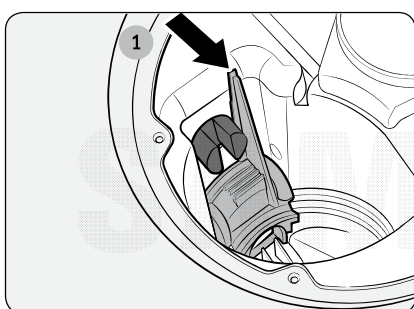


⚠ ATTENTION

Lorsque vous retirez le filtre, votre main peut se coincer entre le rotor et le filtre.

Nettoyage de la pompe de vidange

Si le lave-vaisselle ne parvient pas à vidanger (le message « 5C » s'affiche) car la pompe de vidange est obstruée par un corps étranger ou si la pompe de vidange émet un bruit anormal, vous devez déboucher et nettoyer la pompe de vidange en suivant les instructions ci-dessous.



1. Retirez le panier inférieur.
2. Reportez-vous à la section « Filtre » pour retirer le microfiltre cylindrique.
3. Essuyez toute humidité du filtre à l'aide d'une éponge.
4. Retirez le cache de la pompe de vidange en tirant sa poignée dans la direction de la flèche (1), puis en la tirant vers le haut (2).
5. Vérifiez le rotor pour vous assurer qu'il est en bon état. Puis, retirez tout corps étranger de la pompe.
6. Réinsérez le cache de la pompe de vidange, puis appuyez dessus jusqu'à entendre un clic.

Entretien sur le long terme

Si vous n'avez pas l'intention d'utiliser le lave-vaisselle pendant une période prolongée, commencez par vidanger entièrement l'appareil, puis débranchez le tuyau d'eau. Coupez le robinet d'arrivée d'eau ainsi que le disjoncteur. L'eau résiduelle présente dans les tuyaux ou dans les composants internes peut endommager le lave-vaisselle.

Dépannage

Points de contrôle

En cas de problème avec votre lave-vaisselle, consultez d'abord le tableau ci-dessous et essayez les propositions.

Samsung ne saurait être tenu responsable en cas d'endommagement du produit suite à une réparation effectuée par un fournisseur de services non agréé ou encore par le client lui-même. Samsung décline toute responsabilité en cas d'endommagement du produit, de blessures ou autre problème de sécurité résultant d'une ouverture du produit par un tiers en mépris des consignes de réparation et d'entretien. Tout dommage causé lors d'une tentative de réparation par un tiers autre qu'un prestataire agréé par SAMSUNG ne saurait être couvert par la garantie.

Symptôme	Cause possible	Action
Le lave-vaisselle ne démarre pas.	La porte n'est pas correctement fermée.	<ul style="list-style-type: none">Assurez-vous que le loquet de la porte est bien enclenché et que la porte est correctement fermée.Assurez-vous que le panier supérieur est correctement relié au gicleur.Assurez-vous également que le panier supérieur est correctement assemblé.
	Le cordon d'alimentation n'est pas branché.	<ul style="list-style-type: none">Branchez le cordon d'alimentation.
	Absence d'alimentation en eau.	<ul style="list-style-type: none">Vérifiez que le robinet d'arrivée d'eau est ouvert.
	Le panneau de commande est verrouillé.	<ul style="list-style-type: none">Désactivez la fonction Sécurité enfants.
Le lave-vaisselle dégage de mauvaises odeurs.	Présence d'eau résiduelle issue du cycle précédent.	<ul style="list-style-type: none">Avec le lave-vaisselle vide, ajoutez du détergent puis lancez le cycle Express. Certains modèles ne disposent pas de cette fonction.
Toute l'eau n'a pas été évacuée après la fin du dernier cycle.	Le tuyau d'évacuation est plié ou obstrué.	<ul style="list-style-type: none">Dépliez et débouchez le tuyau.

Symptôme	Cause possible	Action
Présence de résidus alimentaires sur la vaisselle.	Le cycle sélectionné est incorrect.	<ul style="list-style-type: none"> Sélectionnez un cycle en fonction du niveau de salissure de la vaisselle, comme indiqué dans ce manuel.
	Les filtres sont bouchés ou ne sont pas correctement serrés.	<ul style="list-style-type: none"> Nettoyez les filtres. Assurez-vous que les filtres sont correctement serrés.
	Une quantité insuffisante de détergent a été utilisée.	<ul style="list-style-type: none"> Utilisez la quantité appropriée de détergent pour chaque charge.
	La pression de l'eau est trop basse.	<ul style="list-style-type: none"> La pression doit être comprise entre 0,05 et 0,8 MPa.
	Les gicleurs sont obstrués.	<ul style="list-style-type: none"> Nettoyez et débouchez les gicleurs.
	La vaisselle n'a pas été correctement chargée ou la quantité de vaisselle est trop importante.	<ul style="list-style-type: none"> Réorganisez la vaisselle de manière à ce qu'elle ne gêne pas les gicleurs ou le réservoir de détergent.
	L'eau est trop dure.	<ul style="list-style-type: none"> Vérifiez le voyant de remplissage de sel et remplissez le réservoir avec du sel pour lave-vaisselle.
La vaisselle est encore mouillée.	Aucun produit de rinçage dans le réservoir ou insuffisance de produit de rinçage utilisé.	<ul style="list-style-type: none"> Ajoutez du produit de rinçage. Vérifiez les réglages Dose par rinçage.
	L'appareil est surchargé.	<ul style="list-style-type: none"> Une trop grande quantité de vaisselle peut réduire les performances de séchage. Chargez la vaisselle conformément aux instructions.
	De l'eau est tombée sur d'autres objets pendant le déchargement des verres et des tasses.	<ul style="list-style-type: none"> Videz d'abord le panier inférieur, puis le panier supérieur. Vous éviterez ainsi de faire tomber de l'eau sur la vaisselle du panier inférieur.
	Plusieurs tablettes de détergent ont été utilisées alors que l'option Hygiène Plus n'était pas sélectionnée.	<ul style="list-style-type: none"> Sélectionnez l'option Hygiène Plus ou utilisez du produit de rinçage.

Dépannage

Symptôme	Cause possible	Action
Le lave-vaisselle est trop bruyant.	Le lave-vaisselle produit du bruit lorsque le cache du réservoir est ouvert et que la pompe de vidange est en marche.	<ul style="list-style-type: none"> Ceci est tout à fait normal.
	Le lave-vaisselle n'est pas parfaitement stable.	<ul style="list-style-type: none"> Assurez-vous que le lave-vaisselle a été installé de niveau.
	Le gicleur cogne contre la vaisselle, ce qui génère du bruit.	<ul style="list-style-type: none"> Réorganisez la vaisselle.
La vaisselle est recouverte d'un film jaunâtre ou marron.	Il s'agit de taches de café ou de thé.	<ul style="list-style-type: none"> Utilisez un cycle avec une température plus élevée.
Les voyants ne s'allument pas.	Le cordon d'alimentation n'est pas branché.	<ul style="list-style-type: none"> Vérifiez que l'appareil est sous tension.
La rotation des gicleurs n'est pas fluide.	Les gicleurs sont obstrués par des particules d'aliments.	<ul style="list-style-type: none"> Nettoyez les gicleurs.
La vaisselle est recouverte de traces blanches.	L'eau est trop dure.	<ul style="list-style-type: none"> Assurez-vous que le voyant de remplissage de sel et le réglage de l'adoucisseur sont corrects en fonction de la dureté de l'eau de votre région. Assurez-vous que le bouchon du réservoir de sel est correctement serré.
Il y a des bulles d'air et des traces de rayures sur le panneau de commande.	De l'air pénètre dans le film de protection, rendant impossible le retrait des marques d'EPS.	<ul style="list-style-type: none"> Retirez le film de protection sur le panneau de commande.
Le lave-vaisselle génère des bulles et trop de mousse reste à l'avant.	<p>Cela peut se produire :</p> <ul style="list-style-type: none"> Si vous utilisez un détergent ménager générique. Si vous chargez de la vaisselle sur laquelle un détergent ménager générique a été appliqué. Si vous fournissez plus d'eau que nécessaire. 	<ul style="list-style-type: none"> Éteignez le lave-vaisselle et éliminez les bulles. Si le lave-vaisselle génère une quantité importante de bulles, patientez jusqu'à ce que la mousse s'estompe. Ensuite, lancez 2 à 3 fois le cycle Cancel & Drain (Annuler et vidanger) suivi du processus de prélavage.

Codes d'erreur

Si le lave-vaisselle ne parvient pas à effectuer une opération, un code d'information apparaît à l'écran. Consultez le tableau ci-dessous et essayez les propositions.

Code	Action
LC	Contrôle des fuites <ul style="list-style-type: none">Fermez le robinet d'arrivée d'eau. Accédez au tableau électrique de votre habitation, puis coupez le disjoncteur de votre lave-vaisselle. Contactez un installateur pour effectuer les réparations. Si le problème persiste, contactez un centre de dépannage Samsung local.
4C	Contrôle de l'alimentation en eau <ul style="list-style-type: none">Vérifiez si le robinet d'arrivée d'eau est fermé, si l'arrivée d'eau est coupée, ou si le robinet ou tuyau d'arrivée d'eau est gelé(e) ou obstrué(e) par des corps étrangers. Si le problème persiste, contactez un centre de dépannage Samsung local.
AC	Vérification de la communication avec la carte de circuit imprimé <ul style="list-style-type: none">Communication anormale entre la carte de circuit imprimé principale et la carte de circuit imprimé secondaire.Si le problème persiste, contactez un centre de maintenance Samsung agréé.
HC	Contrôle du chauffage à haute température <ul style="list-style-type: none">Contrôle fonctionnel. Avec le lave-vaisselle vide, ajoutez du détergent puis lancez un cycle. Si le problème persiste, accédez au tableau électrique de votre habitation, puis coupez le disjoncteur de votre lave-vaisselle. Contactez un centre de service Samsung.
3C	Vérification de la pompe de lavage <ul style="list-style-type: none">Fonctionnement anormal de la pompe de lavage. Si le problème persiste, contactez un centre de dépannage Samsung local.
1C	Vérification de niveau d'eau trop faible <ul style="list-style-type: none">Vérifiez que le filtre n'est pas bouché.Veillez à utiliser du détergent pour lave-vaisselle.Veillez à ce que la vaisselle soit chargée uniformément.Éteignez puis rallumez le lave-vaisselle. Puis réessayez.Si le problème persiste, contactez un centre de dépannage Samsung local.
5C	Vérification de la pompe de vidange <ul style="list-style-type: none">Vérifiez la pompe de vidange et le tuyau d'évacuation. S'ils sont bouchés, nettoyez-les. Si le problème persiste, contactez un centre de dépannage Samsung local.

Si un code d'information ne cesse d'apparaître sur l'écran, contactez un centre de dépannage Samsung local.

Les pièces de rechange* pour les utilisateurs finaux sont disponibles pendant 10 ans minimum**.

* Pièces concernées : joints et charnière de porte, autres joints, bras gicleurs, filtres de vidange, paniers inférieurs et accessoires en plastique tels que les paniers et couvercles.

** C'est-à-dire 10 ans minimum après que Samsung ait commercialisé le dernier appareil du modèle.

Tableau des cycles

Modèle DW60B*8*****

Cycle	AUTOMATIQUE	AUTOMATIQUE (DW60*G850U**)	ÉCO
Déroulement du cycle	Prélavage (45 °C) ▶ Lavage principal (55 à 60 °C) ▶ Rinçage ▶ Rinçage à chaud (53 à 58 °C) ▶ Séchage ▶ Fin	Prélavage ▶ Lavage principal (50 à 62 °C) ▶ Rinçage ▶ Rinçage à chaud (58 à 61 °C) ▶ Séchage ▶ Fin	Lavage principal (49 °C) ▶ Rinçage ▶ Rinçage à chaud (43 °C) ▶ Séchage ▶ Fin
Consommation d'eau (litres)	10,9 à 13,6	8,2 à 9,9	8
Consommation électrique (kWh)	0,85 à 1,25	0,80 à 1,15	0,644
Durée du cycle (minutes)	108-155	84 à 150	235

Cycle	Intensif	Délicat	Express
Déroulement du cycle	Prélavage (45 °C) ▶ Lavage principal (65 °C) ▶ Rinçage ▶ Rinçage à chaud (63 °C) ▶ Séchage ▶ Fin	Prélavage (40 °C) ▶ Lavage principal (50 °C) ▶ Rinçage ▶ Rinçage à chaud (50 °C) ▶ Séchage ▶ Fin	Lavage principal (63 °C) ▶ Rinçage ▶ Rinçage à chaud (57 °C) ▶ Séchage ▶ Fin
Consommation d'eau (litres)	14,15	10,35	9,8
Consommation électrique (kWh)	1,45	0,8	1,05
Durée du cycle (minutes)	180	117	78

Cycle	Prélavage	Soin machine	Silence absolu
Déroulement du cycle	Prélavage ▶ Fin	Prélavage ▶ Lavage principal (70 °C) ▶ Rinçage ▶ Rinçage à chaud (70 °C) ▶ Séchage ▶ Fin	Prélavage ▶ Lavage principal (60 °C) ▶ Rinçage ▶ Rinçage à chaud (55 °C) ▶ Séchage ▶ Fin
Consommation d'eau (litres)	4	12,9	12
Consommation électrique (kWh)	0,05	1,4	1,1
Durée du cycle (minutes)	24	136	263

Tableau des cycles

Modèle DW60B*7*****

Cycle	AUTOMATIQUE	AUTOMATIQUE (DW60°G750S**) (DW60°G750U**)	ÉCO
Déroulement du cycle	Prélavage (45 °C) ▶ Lavage principal (55 à 60 °C) ▶ Rinçage ▶ Rinçage à chaud (53 à 58 °C) ▶ Séchage ▶ Fin	Prélavage ▶ Lavage principal (50 à 62 °C) ▶ Rinçage ▶ Rinçage à chaud (58 à 61 °C) ▶ Séchage ▶ Fin	Lavage principal (49 °C) ▶ Rinçage ▶ Rinçage à chaud (47 °C) ▶ Séchage ▶ Fin
Consommation d'eau (litres)	12,5 à 15,2	9,8 à 11,5	9,2
Consommation électrique (kWh)	0,88 à 1,28	0,83 à 1,18	0,746 (14 couverts) 0,735 (13 couverts)
Durée du cycle (minutes)	104 à 151	77 à 143	255

Cycle	Intensif	Délicat	Express
Déroulement du cycle	Prélavage (45 °C) ▶ Lavage principal (65 °C) ▶ Rinçage ▶ Rinçage à chaud (63 °C) ▶ Séchage ▶ Fin	Prélavage (40 °C) ▶ Lavage principal (50 °C) ▶ Rinçage ▶ Rinçage à chaud (50 °C) ▶ Séchage ▶ Fin	Lavage principal (63 °C) ▶ Rinçage ▶ Rinçage à chaud (57 °C) ▶ Séchage ▶ Fin
Consommation d'eau (litres)	15,75	11,95	9,8
Consommation électrique (kWh)	1,48	0,83	1,05
Durée du cycle (minutes)	176	113	78

Tableau des cycles

Tableau des cycles

Cycle	Prélavage	Soin machine	Silence absolu
Déroulement du cycle	Prélavage ► Fin	Prélavage ► Lavage principal (70 °C) ► Rinçage ► Rinçage à chaud (70 °C) ► Séchage ► Fin	Prélavage ► Lavage principal (60 °C) ► Rinçage ► Rinçage à chaud (55 °C) ► Séchage ► Fin
Consommation d'eau (litres)	4	12,9	13,6
Consommation électrique (kWh)	0,05	1,4	1,13
Durée du cycle (minutes)	24	136	259

Modèle DW60B*8*****

Cycle	Cycle téléchargé		
	Plastique	Ustensiles bébé	Casseroles et poêles
Déroulement du cycle	Lavage principal (60 °C) ► Rinçage ► Rinçage à chaud (60 °C) ► Séchage ► Fin	Rinçage à chaud (75 °C) ► Séchage ► Fin	Prélavage ► Lavage principal (68 °C) ► Rinçage ► Rinçage à chaud (68 °C) ► Séchage ► Fin
Consommation d'eau (litres)	11,3	4,5	13,9
Consommation électrique (kWh)	1,1	1	1,5
Durée du cycle (minutes)	97	68	151

Tableau des cycles

Modèle DW60B*7*****

Cycle	Cycle téléchargé		
	Plastique	Ustensiles bébé	Casseroles et poêles
Déroulement du cycle	Lavage principal (60 °C) ▶ Rinçage ▶ Rinçage à chaud (60 °C) ▶ Séchage ▶ Fin	Rinçage à chaud (75 °C) ▶ Séchage ▶ Fin	Prélavage ▶ Lavage principal (68 °C) ▶ Rinçage ▶ Rinçage à chaud (68 °C) ▶ Séchage ▶ Fin
Consommation d'eau (litres)	12,9	4,5	15,5
Consommation électrique (kWh)	1,13	1	1,53
Durée du cycle (minutes)	93	68	147

* Prélavage : ce cycle n'active ni la fonction Séchage automatique, ni le processus de séchage. L'utilisation continue du cycle Prélavage pendant une période prolongée n'est pas recommandée. Cela peut réduire le niveau de performances de l'adoucisseur d'eau.

REMARQUE

- La durée du cycle varie en fonction des options que vous ajoutez, de la pression et de la température de l'eau fournie.
- Le lave-vaisselle évacue l'eau résiduelle automatiquement s'il n'a pas été utilisé au cours des 5 derniers jours.
- La consommation électrique dépend de la température de l'eau ou de la charge.
- Les valeurs énergétiques des programmes ont été calculées dans des conditions de test standard.

Annexe

Transport/déplacement

Assurez-vous que le lave-vaisselle est vide et que les pièces sont bien serrées. Vidangez d'abord le lave-vaisselle comme suit.

1. Ouvrez la porte et allumez le lave-vaisselle.
2. Sélectionnez et lancez le cycle **ÉCO**.
3. Appuyez sur **DÉPART**, puis fermez la porte.
4. Lorsque le programme est terminé, ouvrez la porte au bout de 5 secondes.
5. Maintenez le bouton **DÉPART** enfoncé pendant 3 secondes pour évacuer l'eau.
6. Refermez la porte.
7. Lorsque le processus de vidange est terminé, ouvrez la porte.
8. Éteignez le lave-vaisselle et fermez le robinet d'arrivée d'eau.
9. Débranchez le tuyau d'eau et le tuyau d'évacuation.

⚠ ATTENTION

Ne secouez pas et ne faites pas vaciller le lave-vaisselle pendant que vous le déplacez. De l'eau résiduelle peut couler du lave-vaisselle.

Protection contre le gel

Si vous laissez le lave-vaisselle dans un endroit sujet au gel pendant une période prolongée, assurez-vous de vider le lave-vaisselle. Pour plus de détails, reportez-vous à la section « Transport/déplacement ».

Mise au rebut du lave-vaisselle et préservation de l'environnement

Votre lave-vaisselle est fabriqué à partir de matériaux recyclables. Si vous décidez de vous en débarrasser, veuillez respecter votre réglementation locale relative à l'élimination des déchets. Coupez le cordon d'alimentation de sorte que l'appareil ne puisse pas être connecté à une source d'alimentation. Retirez la porte afin d'éviter que des enfants ou de petits animaux ne se fassent piéger à l'intérieur de l'appareil.

Conseils pour économiser de l'électricité et de l'eau

- Le cycle ÉCO est adapté pour nettoyer des couverts normalement sales. Pour cette utilisation, il s'agit du cycle le plus efficace en termes de consommation combinée d'eau et d'électricité. Il est utilisé pour évaluer la conformité à la législation d'écoconception de l'UE (RÈGLEMENT DE LA COMMISSION (UE) 2019/2022).
- Le pré-rinçage manuel des couverts entraîne une hausse de la consommation d'électricité et d'eau et n'est pas recommandé.
Utilisez un couteau ou autre pour retirer uniquement les gros morceaux d'aliments avant de charger la vaisselle.
- L'eau fournie peut atteindre jusqu'à 60 °C et la consommation d'électricité est réduite lorsque l'eau chaude est raccordée.
- Il est préférable de remplir le panier si possible, mais sans le surcharger.
- Chargez correctement les couverts dans les paniers afin d'éviter tout dommage ou problème de performances.
 - Une surcharge et un chevauchement des couverts peut réduire les performances de nettoyage et de séchage.
Chargez vos couverts conformément aux instructions.
 - Chargez les couverts à fond concave à un angle permettant à l'eau de s'écouler.
 - Réorganisez les couverts de manière à ce qu'ils n'interfèrent pas avec les gicleurs et le réservoir de détergent.
Cela peut améliorer les performances de nettoyage et de séchage et éviter l'émission de bruit en raison des gicleurs heurtant les couverts.
 - Pour éviter des blessures à cause des couteaux et autres ustensiles pointus, ils doivent être chargés dans le panier pointes vers le bas, ou placés à l'horizontale.
- Pour économiser de l'eau et de l'électricité, utilisez le cycle ÉCO. Le cycle ÉCO est le plus efficace lorsque vous lavez de la vaisselle normalement sale.
- Utilisez une quantité appropriée de détergent et rincez conformément aux instructions du fabricant.
- L'utilisation du lave-vaisselle permet d'économiser de l'eau par rapport à un lavage à la main ordinaire.
- Vous trouverez des informations relatives à l'écoconception en allant sur www.samsung.com/support.

Informations EPREL

Pour accéder aux informations d'étiquetage énergétique relatives à cet appareil sur le Registre européen des appareils pour l'étiquetage énergétique (EPREL), rendez-vous sur le site https://eprel.ec.europa.eu/qr/***** où ***** est le numéro d'enregistrement EPREL de l'appareil. Vous trouverez le numéro d'enregistrement sur l'étiquette signalétique de votre appareil.

Annexe

Caractéristiques techniques

MODÈLE	DW60BG850B** DW60BG750B** DW60BG730B**	DW60BG850I** DW60BG830I**	DW60BG750S**
Type	Complètement encastrable	Complètement encastrable (couissant)	Semi-encastrable
Alimentation électrique	220 à 240 V~, 50 Hz		
Pression de l'eau	0,05 à 0,8 MPa		
Capacité de lavage	DW60BB890**	14 couverts	
	DW60BG850**	14 couverts	
	DW60BG830**	14 couverts	
	DW60BG750**	14 couverts	
	DW60BG730**	13 couverts	
Puissance nominale	2 000 à 2 300 W		
Dimensions (Largeur x Profondeur x Hauteur)	595 x 552 x 815 mm	595 x 552 x 815 mm	595 x 572 x 815 mm
Poids (déballé)	42,0 kg (DW60BG8****) 40,5 kg (DW60BG7****)	42,0 kg	42,0 kg
Poids (emballé)	45,5 kg (DW60BG8****) 44,0 kg (DW60BG7****)	47,0 kg	45,0 kg

MODÈLE	DW60BG850U** DW60BG830U** DW60BG750U**	DW60BB890U**	DW60BG850F** DW60BG830F** DW60BG750F** DW60BG730F**
Type	Sous plan de travail	Sous plan de travail (sur mesure)	Non encastrable
Alimentation électrique	220 à 240 V~, 50 Hz		
Pression de l'eau	0,05 à 0,8 MPa		
Capacité de lavage	DW60BB890**	14 couverts	
	DW60BG850**	14 couverts	
	DW60BG830**	14 couverts	
	DW60BG750**	14 couverts	
	DW60BG730**	13 couverts	
Puissance nominale	2 000 à 2 300 W		
Dimensions (Largeur x Profondeur x Hauteur)	595 x 572 x 815 mm	595 x 572 x 815 mm	598 x 600 x 845 mm
Poids (déballé)	42,5 kg (DW60BG8****) 41,0 kg (DW60BG7****)	42,5 kg	56,0 kg (DW60BG8****) 54,5 kg (DW60BG7****)
Poids (emballé)	46,0 kg (DW60BG8****) 44,5 kg (DW60BG7****)	46,0 kg	60,0 kg (DW60BG8****) 58,5 kg (DW60BG7****)

Annexe

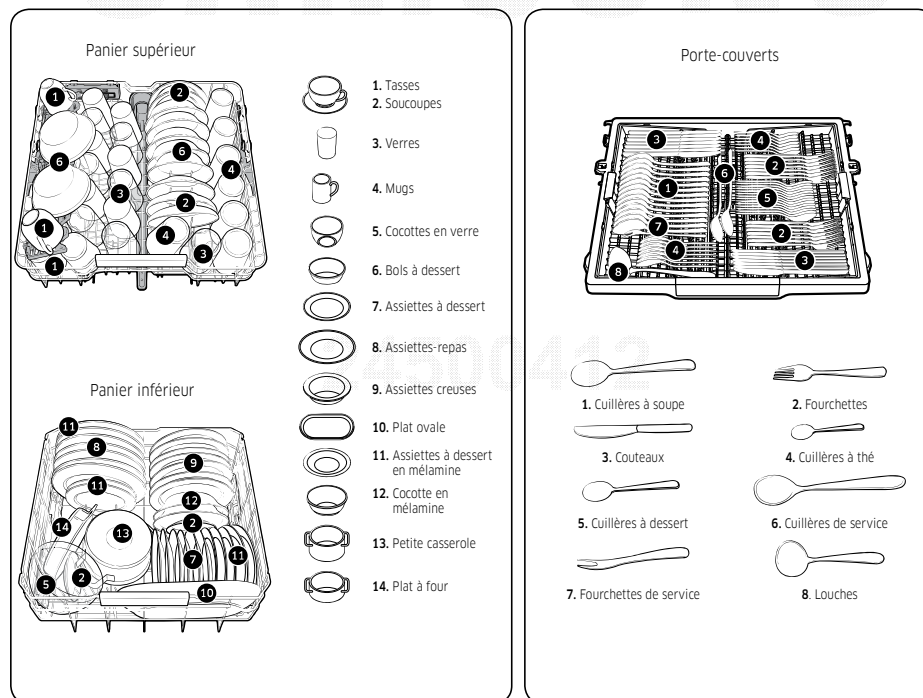
Pour le test standard

REMARQUE

Les informations pour le test de comparaison figurent ci-dessous.

Modèles DW60B*8**** / DW60B*75****

- Capacité de lavage : 14 couverts
- Norme de test : EN 60436
- Position du panier supérieur : en position basse
- Position du porte-couverts : position inférieure (modèles applicables uniquement)
- Cycle de lavage : ÉCO
- Options supplémentaires : aucune
- Réglage du produit de rinçage : F6
- Réglage du niveau de dureté de l'eau : L2
- Dose de détergent standard : lavage principal, 22 g
- Pour la disposition des objets, reportez-vous aux figures ci-dessous

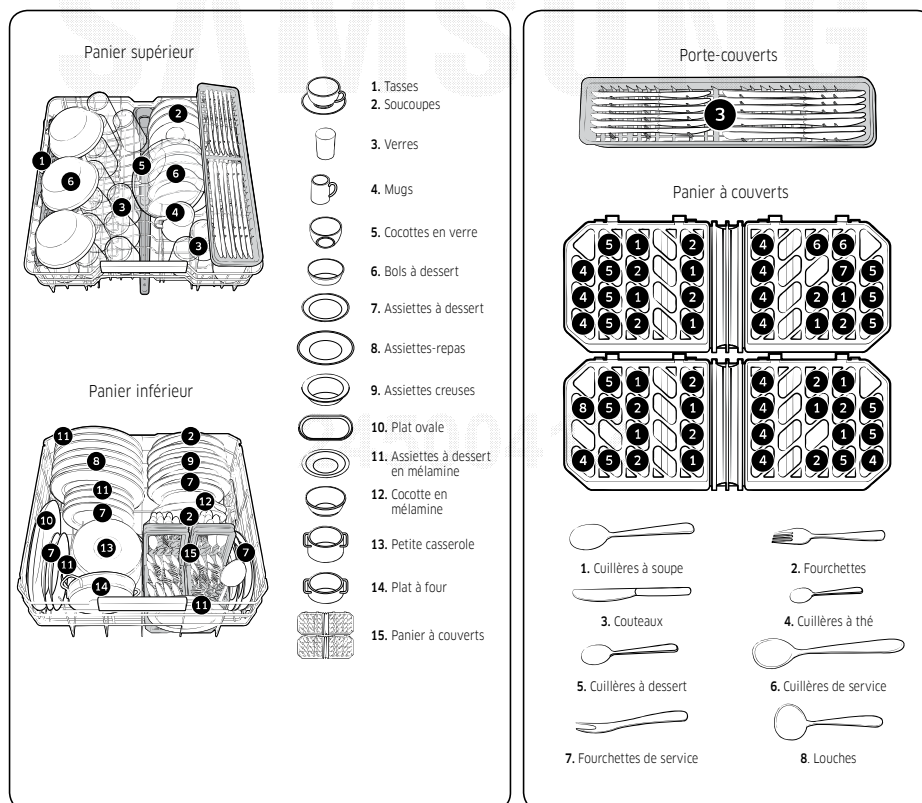


Pour le test standard

Pour le test standard

Modèles DW60B*73****

- Capacité de lavage : 13 couverts
- Norme de test : EN 60436
- Position du panier supérieur : en position haute
- Cycle de lavage : ÉCO
- Options supplémentaires : aucune
- Réglage du produit de rinçage : F6
- Réglage du niveau de dureté de l'eau : L2
- Dose de détergent standard : lavage principal, 21 g
- Pour la disposition des objets, reportez-vous aux figures ci-dessous



Pour le test standard

Notes

SAMSUNG

24500412