

ASPIRATEUR ROBOT LAVANT JET BOT COMBO AI



L'ASPIRATEUR ROBOT LAVANT AVEC CLEAN STATION VAPEUR ET INTELLIGENCE ARTIFICIELLE

- 6 000 Pa de puissance d'aspiration (5AW)
- Jusqu'à 180 minutes d'autonomie
- Filtration multicouche 99,999%
- Cartographie 3D
- Capteur 3D et caméra RVB : Détection précise et reconnaissance des objets >1cm
- Détection et adaptation intelligente aux sols et tapis/moquettes
- Détection des marches, obstacles et vide
- Double serpillières rotatives 170 tr/min détachables et rétractables
- Remplissage automatique d'eau
- Clean Station : vapeur
- Cycle de nettoyage des serpillières en 3 étapes : lavage à l'eau chaude, désinfection vapeur et séchage à l'air chaud
- Caméra : Surveillance du domicile, des animaux de compagnie + divertissement
- Reconnaissance vocale (Bixby, Alexa, Google) depuis un appareil connecté et le robot
- Sécurité des données avec Knox – Certifié UL-Verified (Diamant)

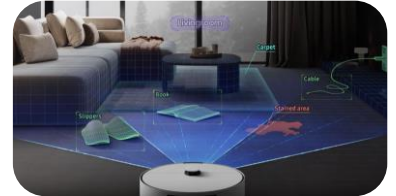
ASPIRATEUR ROBOT LAVANT JET BOT COMBO AI

VR7MD97A14G

Caractéristiques techniques

DÉTECTION ET RECONNAISSANCE PRÉCISE DES OBSTACLES & CARTOGRAPHIE 3D

Nettoyez avec soin et efficacité, sans effort. Grâce au modèle AI DNN, à 1,7 million d'images et à sa **caméra RVB**, il **reconnait divers objets**, les **êtres humains** ou encore les **animaux domestiques** afin de **nettoyer autour des obstacles ou les éviter**. Il identifie et nettoie également les **zones tachées** et classeifie les espaces. Cartographiez **votre intérieur en 3D** et indiquez les zones à nettoyer ou à éviter. Le **capteur dToF LiDAR** crée et **cartographie** progressivement le plan en 3D en se déplaçant. Vous pouvez suivre les déplacement du robot en temps réel sur l'application SmartThings.



DÉTECTION DES SOLS

Profitez d'un nettoyage amélioré sans mouiller vos tapis. À l'aide de **5 capteurs**, le robot **identifie les différents types de sols** et s'y adapte. Sur les moquettes et tapis, selon la longueur des poils, il rétracte ses serpillières d'1 cm ou les dépose à la Clean Station pour éviter toute contamination. Il **augmente également sa puissance d'aspiration**.



CLEAN STATION VAPEUR 3-EN-1

Nettoyez de manière efficace et hygiénique sans effort ! La Clean Station **lave** les serpillières à haute température, les **désinfecte avec de la vapeur** et **les sèche** à l'air chaud. Elle vide le bac à poussière du robot, remplit son réservoir d'eau et recharge sa batterie.



BROSSE ANTI-EMMÊLEMENT

Élimine efficacement les poils sur les tapis et les sols. La brosse à haute efficacité intègre un **broyeur de poils** breveté par Samsung. Il **rassemble les cheveux et poils en son centre** et les coupe finement, **évitant l'emmêlement**. La brosse est amovible afin de faciliter son entretien.



DOUBLE SERPILLIÈRES ROTATIVES

Assurez-vous que vos sols soient nettoyés en profondeur grâce aux 2 serpillières qui reproduisent les gestes d'un nettoyage manuel. Elles tournent à **170 tr/min** pour **nettoyer les taches les plus tenaces** et vous débarrasser des saletés de la vie quotidienne. La **caméra** du Jet Bot Combo AI lui permet de **détecter les zones tachées** et de **les nettoyer en profondeur en chauffant** à nouveau les serpillières.



CAMÉRA

Surveillez votre animal et votre **intérieur**. En mode patrouille, le robot surveille votre maison et votre animal de compagnie, et **vous alerte s'il détecte un être humain**. La **caméra** du robot peut aussi **diffuser des vidéos à distance** à l'aide de l'application SmartThings.



SÉCURISATION DES DONNÉES

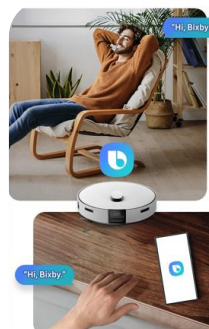
Ne vous souciez plus des menaces de sécurité. Certifié du niveau le plus élevé de sécurisation (Diamant) par UL Solutions, les **données utilisateur sont cryptées et protégées** contre les logiciels malveillants ou tentatives d'accès illégitimes.



Sécurisées par la **technologie Knox** et le chiffrement de bout en bout (E2EE), les **données sont chiffrées et anonymisées**, de sorte qu'elles ne peuvent pas être consultées ou divulguées.

ASSISTANCE VOCALE

Nettoyez votre maison **seulement avec votre voix** - où que vous soyez ! Grâce à l'assistance vocale Bixby, Google Assistant ou Alexa, vous pouvez lui indiquer ce qu'il doit faire. **Depuis un appareil ou en parlant au micro** du Jet Bot Combo AI : programmez son passage, démarrez ou arrêtez-le, indiquez lui où nettoyer, demandez lui de vider son réservoir ou localisez sa position.



N° Service consommateurs 01 48 63 00 00

Visuels non contractuels. Toutes ces caractéristiques techniques peuvent être sujettes à changement sans notification au préalable.
SAMSUNG Electronics France SAS au capital de 27 000 000 euros - 1 rue Fructidor, CS 2003 - 93 400 Saint-Ouen

ASPIRATEUR ROBOT LAVANT JET BOT COMBO AI

VR7MD97A14G

Caractéristiques techniques

CARACTÉRISTIQUES

Type Aspirateur robot lavant
Chargement Clean Station (Vapeur)

Performance du robot :

Puissance d'aspiration maximale 6 000 Pa / 5 AW
Filtration 99,999%
Rétractation/détachement des serpillières 10 mm/Dépôt à la Clean Station
Hauteur du seuil 1,5 cm

Mode Aspirateur seul :

Autonomie (Silence/Normal/Intelligent/Max) 180/120/110/110 min

Mode Serpillière seul :

Autonomie (Normal) 130 min
Niveau sonore (Normal) 64 dB

Mode Aspirateur + Serpillière :

Autonomie (Silencieux/Normal/Intelligent/Max) 150/80/80/70 min
Niveau sonore (Silence/Normal/Max) 65/71/74 dB

Temps de chargement 300 min

Capteurs et navigation :

Détection des obstacles Capteur 3D Stéreo et dToF LiDAR
Détection des sols Oui
Antichute Oui
Objets Détection et reconnaissance précise (à partir d'1cm)
Cartographie 3D Oui
Détection et nettoyage intense des tâches Oui
Caméra Oui (RVB)

Performance de la Clean Station :

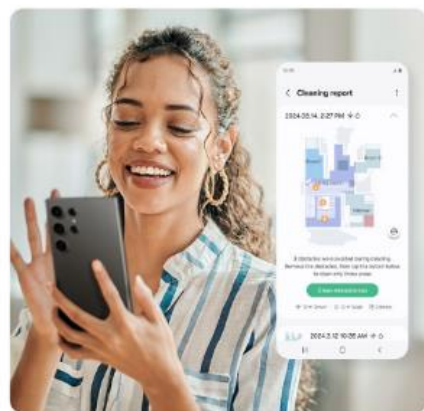
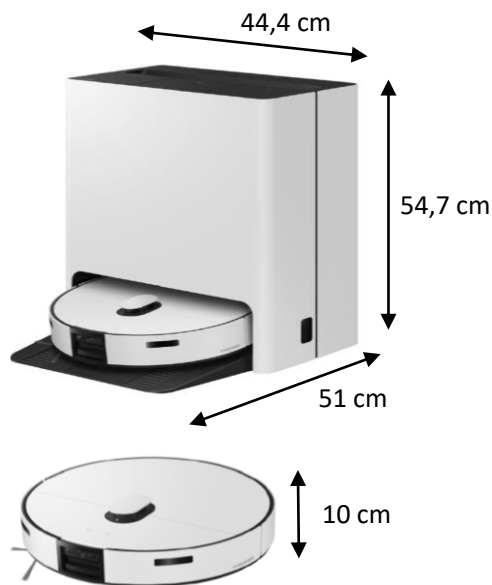
Remplissage automatique d'eau Oui
Nettoyage automatique des serpillières Oui
Désinfection vapeur Oui
Séchage automatique des serpillières Oui

Volumes des réservoirs de la Clean Station :

Réservoir d'eau propre 4 L
Réservoir d'eau sale 3,6L
Sac à poussière 2,5L

Connectivité :

Contrôle par la voix Oui
Compatibilité assistant vocal Google, Alexa, Bixby



SPÉCIFICATIONS TECHNIQUES

Dimension du Robot (L x H x P) 359x100x364 mm
Dimension Robot + Clean Station (L x H x P) 444x547x510 mm
Dimension avec l'emballage (L x H x P) 518x480x627 mm
Poids du Robot 4,8 Kg
Poids Robot + Clean Station 18,8 kg
Poids total avec l'emballage 23 kg
Finition Blanc

Code EAN N° Service consommateurs 01 48 63 00 00 8806095585000

