

Lave-vaisselle

Manuel d'utilisation

DW60DG79**** / DW60DG77**** / DW60DG76**** / DW60DG75****

SAMSUNG

Sommaire

| | |
|---|-----------|
| Consignes de sécurité | 4 |
| Ce que vous devez savoir sur les consignes de sécurité | 4 |
| Symboles de sécurité importants | 4 |
| Règles de sécurité importantes | 5 |
| Consignes lors de l'utilisation de votre lave-vaisselle | 7 |
| Consignes concernant la protection des enfants | 8 |
| Consignes d'installation de votre lave-vaisselle | 8 |
| Instructions concernant les déchets DEEE | 11 |
| Présentation de l'appareil | 12 |
| Vue d'ensemble du lave-vaisselle | 12 |
| Préparation à l'installation | 13 |
| Kit d'installation (fourni) | 13 |
| Outils et pièces nécessaires (non fournis) | 16 |
| Exigences d'installation | 17 |
| Installation | 19 |
| Installation étape par étape | 19 |
| Installation du modèle non encastrable sous l'évier | 29 |
| Finalisation de l'installation | 30 |
| Avant de commencer | 48 |
| Éléments non adaptés au lave-vaisselle | 48 |
| Utilisation de base des paniers | 49 |
| Compartment de produit de lavage | 54 |
| Compartment de produit de rinçage | 56 |
| Réservoir de sel | 57 |
| SmartThings | 58 |
| Annnonce de logiciel Open Source | 62 |
| Opérations | 63 |
| Panneau de commande | 63 |
| Description des icônes | 65 |
| Description des cycles | 66 |
| Exécution d'un cycle | 68 |
| Paramètres | 69 |

| | |
|--|-----------|
| Entretien | 71 |
| Nettoyage | 71 |
| Entretien sur le long terme | 77 |
| Dépannage | 78 |
| Points de contrôle | 78 |
| Codes d'information | 81 |
| Annexe | 82 |
| Tableau des cycles | 82 |
| Transport/Déplacement | 85 |
| Protection contre le gel | 85 |
| Mise au rebut du lave-vaisselle et préservation de l'environnement | 85 |
| Conseils pour économiser de l'électricité et de l'eau | 86 |
| Informations EPREL | 86 |
| Caractéristiques techniques | 87 |
| Pour le test standard | 88 |
| Série DW60DG79*/77*/75* | 88 |
| Série DW60DG76* | 90 |
| Coordonnées de contact | 92 |
| UNE QUESTION ? UN COMMENTAIRE ? | 92 |

Consignes de sécurité

Félicitations pour l'acquisition de votre nouveau lave-vaisselle Samsung. Ce manuel contient des informations importantes concernant l'installation, l'utilisation et l'entretien de votre appareil. Veuillez le lire attentivement afin de profiter pleinement des nombreux avantages et fonctions qu'offre votre lave-vaisselle.

Ce que vous devez savoir sur les consignes de sécurité

Veuillez lire attentivement ce manuel pour vous assurer d'utiliser efficacement et en sécurité les fonctions importantes de votre nouvel appareil et conservez-le en lieu sûr à proximité de l'appareil afin de pouvoir vous y reporter ultérieurement. Utilisez cet appareil uniquement pour l'usage auquel il est destiné (tel que décrit dans ce manuel d'utilisation).

Les avertissements et les consignes de sécurité importants contenus dans ce manuel ne sont pas exhaustifs. Il est de votre responsabilité de faire appel à votre bon sens et de faire preuve de prudence et de minutie lors de l'installation, de l'entretien et de l'utilisation du lave-vaisselle.

Ces consignes d'utilisation couvrant plusieurs modèles, les caractéristiques de votre lave-vaisselle peuvent différer légèrement de celles décrites dans ce manuel et certains symboles d'avertissement peuvent ne pas s'appliquer. Pour toute question ou inquiétude, contactez votre centre de dépannage le plus proche ou recherchez de l'aide et des informations en ligne sur www.samsung.com.

Symboles de sécurité importants

Signification des icônes et des symboles utilisés dans ce manuel d'utilisation :

AVERTISSEMENT

Les situations ou manipulations dangereuses pouvant entraîner de **graves blessures, la mort ou des dommages matériels**.

ATTENTION

Les situations ou manipulations dangereuses pouvant entraîner des **blessures ou des dommages matériels**.

REMARQUE

Indique la présence d'un risque de blessure ou de dommage matériel.

Ces symboles d'avertissement visent à éviter que vous ou quelqu'un de votre entourage ne se blesse. Veuillez vous y conformer.

Conservez ces instructions en lieu sûr et assurez-vous que les nouveaux utilisateurs sont familiers avec le contenu. Transmettez-les à tout nouveau propriétaire.

Règles de sécurité importantes

Afin de réduire les risques d'incendie, d'électrocution ou de blessures lors de l'utilisation de l'appareil, respectez les règles de sécurité de base suivantes :

1. Cet appareil n'est pas conçu pour être utilisé par des personnes (y compris des enfants) inexpérimentées ou dont les capacités physiques, sensorielles ou mentales sont réduites, sauf si celles-ci sont sous la surveillance ou ont reçu les instructions d'utilisation appropriées de la personne responsable de leur sécurité.
2. **Pour l'utilisation en Europe :** Cet appareil peut être utilisé par des enfants âgés de 8 ans et plus et des personnes ayant des capacités physiques, sensorielles ou mentales réduites ou un manque d'expérience et de connaissances, si elles sont sous surveillance ou si elles ont reçu des instructions concernant l'utilisation de l'appareil en toute sécurité et comprennent les dangers impliqués. Les enfants ne doivent pas jouer avec l'appareil. Le nettoyage et l'entretien par l'utilisateur ne doivent pas être effectués par des enfants sans surveillance.
3. Les enfants doivent être sous la surveillance d'un adulte pour veiller à ce qu'ils ne jouent pas avec l'appareil.
4. Si le cordon d'alimentation de l'appareil est endommagé, il devra être remplacé par le fabricant, son réparateur agréé ou par toute personne qualifiée afin d'éviter tout danger.
5. Les jeux de flexibles neufs fournis avec l'appareil doivent être installés et les anciens ne doivent pas être réutilisés.

Consignes de sécurité

6. Dans le cas d'appareils comportant des orifices de ventilation à leur base, ces orifices ne doivent pas être obstrués par un tapis.
7. Les enfants âgés de moins de 3 ans doivent être tenus à l'écart de l'appareil ou faire l'objet d'une surveillance permanente.
8. **ATTENTION** : afin d'éviter tout danger dû au réarmement du disjoncteur thermique par inadvertance, cet appareil ne doit pas être alimenté via un dispositif de commutation externe, tel qu'une minuterie, ni être connecté à un circuit qui est régulièrement mis sous et hors tension par le fournisseur d'électricité.
9. **AVERTISSEMENT** : les couteaux et autres ustensiles pointus doivent être chargés dans le panier pointes vers le bas, ou placés à l'horizontale.

Cet appareil est uniquement destiné à une utilisation domestique ou similaire, par exemple :

- espace cuisine réservé au personnel de magasins, bureaux ou autres environnements professionnels ;
- fermes ;
- par les clients d'hôtels, motels et autres lieux résidentiels ;
- lieux de type « chambres d'hôtes ».

Consignes lors de l'utilisation de votre lave-vaisselle

Ce lave-vaisselle n'est pas conçu pour un usage commercial. Il est destiné à un usage domestique ou similaire dans un environnement résidentiel ou professionnel tel que :

- Magasins
- Bureaux et salles d'exposition

et par les résidents dans des établissements tel que :

- Hôtels et pensions de famille.

Il doit être uniquement utilisé comme appareil tel que spécifié dans ce manuel d'utilisation, pour nettoyer la vaisselle et les couverts. Tout autre usage n'est pas pris en charge par le fabricant et peut se révéler dangereux.

Le fabricant ne peut être tenu responsable des dommages résultant d'une utilisation, d'un fonctionnement ou d'une installation incorrect(e).

N'utilisez pas de solvants dans le lave-vaisselle. Risque d'explosion.

N'inhaliez ni n'ingérez jamais de produit de lavage spécial lave-vaisselle. Les produits de lavage spéciaux lave-vaisselle contiennent des ingrédients irritants et corrosifs susceptibles de provoquer des brûlures dans le nez, la bouche et la gorge en cas d'ingestion, voire une asphyxie. Consultez immédiatement un médecin si vous avez avalé ou inhalé du produit de lavage.

Évitez de laisser la porte de l'appareil ouverte si cela n'est pas nécessaire afin d'éviter de trébucher dessus.

Ne vous asseyez pas et ne prenez jamais appui sur la porte ouverte. Le lave-vaisselle pourrait basculer et être endommagé, et vous pourriez être blessé.

N'utilisez que des produits de lavage et des produits de rinçage formulés pour les lave-vaisselle domestiques. N'utilisez pas de liquide-vaisselle.

N'utilisez pas d'agent de nettoyage acide et fort.

Ne remplissez pas le compartiment de produit de rinçage avec du produit de lavage liquide ou en poudre. Le compartiment serait gravement endommagé.


Le remplissage accidentel du réservoir de sel avec du produit de lavage spécial lave-vaisselle liquide ou en poudre endommagera l'adoucisseur d'eau. Assurez-vous d'utiliser le paquet de sel pour lave-vaisselle recommandé avant de remplir le réservoir de sel.

Utilisez uniquement du sel régénérant à gros grain spécial lave-vaisselle : les autres types de sels sont en effet susceptibles de contenir des additifs non solubles pouvant entraver le bon fonctionnement de l'adoucisseur.

Dans un appareil équipé d'un panier à couverts (en fonction du modèle), les couverts sont nettoyés et séchés plus efficacement s'ils sont placés manches vers le bas. Cependant, pour éviter le risque de blessure, placez les couteaux et les fourchettes etc. avec les manches vers le haut.

Les éléments en plastique qui ne supportent pas le lavage à l'eau chaude, tels que les récipients en plastique jetables ou les couverts et la vaisselle en plastique, ne doivent pas être nettoyés dans le lave-vaisselle. Les hautes températures du lave-vaisselle peuvent les fondre ou faire perdre leur forme.

Consignes de sécurité

Sur les modèles équipés de la fonction **Départ différé** , assurez-vous que le compartiment de produit de lavage est sec avant d'ajouter du produit de lavage. Essayez-le si nécessaire. Le produit de lavage peut s'agglomérer s'il est versé dans un compartiment de produit de lavage humide et peut ne pas être complètement dispersé.

Faites toujours attention lors de l'utilisation de la télécommande. Vous vous exposez à des risques de sécurité pendant l'utilisation. De plus, des soucis liés à l'utilisation peut également survenir en raison de problèmes de connectivité Internet ou de paramètres incorrects.

Veuillez ne pas utiliser l'appareil en présence d'êtres vivants (comme une personne ou un animal) ou d'éléments susceptibles de provoquer une fuite d'eau ou une explosion.

Consignes concernant la protection des enfants

Cet appareil n'est pas un jouet ! Pour éviter le risque de blessure, gardez les enfants éloignés et ne leur permettez pas de jouer dans ou autour du lave-vaisselle ni d'utiliser les commandes. Ils ne comprendront pas les dangers potentiels que représente l'appareil. Ils doivent être surveillés pendant que vous travaillez dans la cuisine. Les enfants courent également le risque de s'enfermer eux-mêmes en jouant dans le lave-vaisselle.

Le nettoyage et l'entretien par l'utilisateur ne doivent pas être effectués par des enfants sans surveillance.

Les enfants plus âgés peuvent utiliser le lave-vaisselle uniquement lorsque son fonctionnement leur a été clairement expliqué et qu'ils sont capables de l'utiliser en toute sécurité, parce qu'au fait des dangers encourus suite à une mauvaise utilisation.

GARDEZ LES PRODUITS DE LAVAGE HORS DE PORTÉE DES ENFANTS !

Les produits de lavage spéciaux lave-vaisselle contiennent des ingrédients irritants et corrosifs susceptibles de provoquer des brûlures au niveau du nez, de la bouche et de la gorge en cas d'ingestion, voire une asphyxie.

Les enfants ne doivent pas s'approcher du lave-vaisselle lorsque sa porte est ouverte. Il peut subsister des résidus de produit de lavage dans le compartiment.

Consultez immédiatement un médecin si votre enfant a ingéré ou inhalé du produit de lavage.

Consignes d'installation de votre lave-vaisselle

Avant d'installer l'appareil, vérifiez l'absence de dommages externes visibles. En aucune circonstance vous devez utiliser un appareil endommagé. Un appareil endommagé peut être dangereux.

Le lave-vaisselle doit être branché uniquement à une prise d'alimentation électrique connectée correctement. La prise électrique doit être facilement accessible lorsque le lave-vaisselle est installé afin de pouvoir débrancher ce dernier de l'alimentation électrique à tout moment. (Reportez-vous à la section « **Vue d'ensemble du lave-vaisselle** » en page 12.)

Le lave-vaisselle ne doit pas être installé devant une prise électrique. Il existe un danger de surchauffe et d'incendie si le lave-vaisselle venait à être poussé contre la prise. Une fois l'installation terminée, vérifiez si la fiche d'alimentation n'est pas pliée ou endommagée.

Le lave-vaisselle ne doit pas être installé sous une table de cuisson. Les températures rayonnantes élevées qui sont parfois générées par une table de cuisson peuvent endommager le lave-vaisselle. Pour la même raison, il ne doit pas être installé à proximité de foyers ouverts ou autres appareils qui diffusent de la chaleur, tels que des radiateurs, etc.

Ne raccordez pas le lave-vaisselle à la prise murale tant qu'il n'a pas été complètement installé et que tous les réglages des ressorts de la porte ne sont pas effectués.

Avant de raccorder l'appareil, vérifiez que les données de connexion figurant sur la plaque signalétique (tension et puissance connectée) correspondent à celles de la prise murale. En cas de doute, consultez un électricien qualifié.

La sécurité électrique de cet appareil ne peut être garantie que lorsque la continuité est établie entre l'appareil lui-même et un système de mise à la terre efficace. Il est très important que les exigences en matière de sécurité de base soient respectées et régulièrement testées. En cas de doute concernant le système électrique du lieu d'installation, ce système doit être vérifié par un électricien qualifié.

Le fabricant ne peut être tenu responsable des conséquences d'une mise à la terre non appropriée (une électrocution par exemple). Ne branchez pas le câble de mise à la terre sur des canalisations ou des conduites de gaz ou d'eau chaude. Des conducteurs de mise à la terre mal connectés peuvent causer une électrocution.

Ne connectez pas l'appareil à la prise murale en utilisant une multiprise ou une rallonge. Ceci ne garantit pas la sécurité requise de l'appareil (danger de surchauffe par exemple).

Cet appareil peut être placé dans des installations mobiles telles que des bateaux uniquement si une évaluation des risques de l'installation a été effectuée par un ingénieur convenablement qualifié.

Le corps en plastique du raccordement d'eau contient un composant électrique. Le corps ne doit pas être immergé dans l'eau.

Le flexible de l'Aqua-Stop contient des fils électriques. Ne coupez jamais le tuyau d'arrivée d'eau, même s'il est trop long.

L'installation, l'entretien et les réparations doivent être uniquement effectués par une personne qualifiée et compétente dans le strict respect des réglementations de sécurité locales et nationales en vigueur. Les réparations et autres travaux effectués par des personnes non qualifiées peuvent être dangereux. Le fabricant ne peut être tenu responsable pour des travaux non autorisés.

Le système intégré d'étanchéité à l'eau procure une protection contre les dommages provoqués par l'eau, lorsque les conditions suivantes sont remplies :

- Le lave-vaisselle est correctement installé et raccordé.
- Le lave-vaisselle est correctement entretenu et les pièces sont remplacées si cela est nécessaire.
- Le robinet d'arrêt/robinet d'arrivée est fermé lorsque l'appareil n'est pas utilisé pendant une longue période (pendant les vacances par exemple).
- Le système d'étanchéité à l'eau fonctionnera même si l'appareil est arrêté. Cependant, l'appareil doit rester connecté à l'électricité.

Un appareil endommagé peut être dangereux. Si le lave-vaisselle est endommagé, débranchez-le de la prise murale et appelez votre fournisseur ou le service de dépannage.

Des réparations non autorisées peuvent provoquer des dangers imprévisibles pour l'utilisateur, dont le fabricant ne peut être tenu responsable. Les réparations doivent uniquement être effectuées par un technicien qualifié.

Consignes de sécurité

Les composants défectueux doivent être uniquement remplacés par des pièces de rechange d'origine. Seules ces pièces lorsqu'elles sont montées peuvent garantir la sécurité de l'appareil.

Mettez toujours le lave-vaisselle hors tension lors de l'entretien (coupez l'alimentation électrique et débranchez-le de la prise).

Si le câble de connexion est endommagé, il doit être remplacé par un câble spécial, disponible auprès du fabricant. Pour des raisons de sécurité, il doit être uniquement monté par le service de dépannage ou par un technicien de service autorisé.

Dans les pays où certaines zones peuvent être infestées par des blattes ou autres vermines, veillez à toujours garder l'appareil et ses alentours dans un bon état de propreté. Tout dommage provoqué par les blattes ou autres vermines n'est pas couvert par la garantie.

Dans le cas d'un défaut ou lors du nettoyage, l'appareil n'est complètement isolé de l'alimentation électrique que lorsque :

- celle-ci est coupée à la prise murale et la fiche retirée, ou
- celle-ci est coupée au niveau du secteur, ou
- le fusible du secteur est déconnecté, ou bien encore
- le fusible vissé est retiré (dans les pays où cela est applicable).

N'apportez à l'appareil aucune autre modification que celles autorisées par le fabricant.

N'ouvrez jamais le carter/corps de l'appareil. Manipuler les connexions ou les composants électriques et les parties mécaniques est très dangereux et peut provoquer des défauts fonctionnels ou une électrocution.

Lorsque l'appareil est sous garantie, les réparations doivent uniquement être effectuées par un technicien de service autorisé par le fabricant. Dans le cas contraire la garantie devient non valide.

Lors de l'installation de l'appareil, assurez-vous de la présence d'un espace suffisant au-dessus, à gauche, à droite et à l'arrière de l'appareil afin d'assurer une ventilation appropriée. S'il n'y a pas suffisamment de place entre l'appareil et l'évier, vous risquez d'endommager l'évier ou de permettre la formation de moisissures.

Assurez-vous que le niveau de dureté de l'eau du lave-vaisselle est correct pour votre région. (Reportez-vous à la section « **Réservoir de sel** » en page 57.)

Veillez consulter le site www.samsung.com/support pour plus d'informations sur le matériel et la réparation.

Instructions concernant les déchets DEEE



Les bons gestes de mise au rebut de ce produit (Déchets d'équipements électriques et électroniques)

(Applicable aux pays disposant de systèmes de collecte séparés)

Ce symbole sur le produit, ses accessoires ou sa documentation indique que ni le produit, ni ses accessoires électroniques usagés (chargeur, casque audio, câble USB, etc.) ne peuvent être jetés avec les autres déchets ménagers. La mise au rebut incontrôlée des déchets présentant des risques environnementaux et de santé publique, veuillez séparer vos produits et accessoires usagés des autres déchets. Vous favoriserez ainsi le recyclage de la matière qui les compose dans le cadre d'un développement durable.

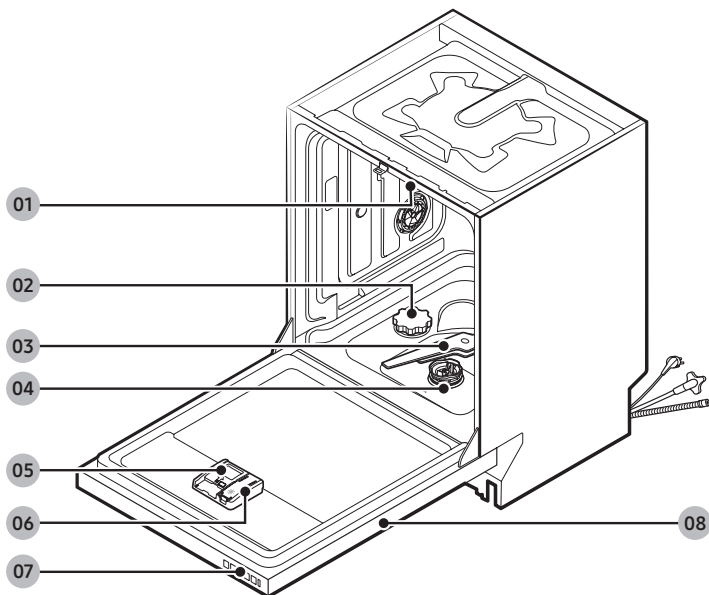
Les particuliers sont invités à contacter le magasin leur ayant vendu le produit ou à se renseigner auprès des autorités locales pour connaître les procédures et les points de collecte de ces produits en vue de leur recyclage.

Les entreprises et particuliers sont invités à contacter leurs fournisseurs et à consulter les conditions de leur contrat de vente. Ce produit et ses accessoires ne peuvent être jetés avec les autres déchets.

Pour obtenir des informations sur les engagements en matière d'environnement et sur les obligations réglementaires de Samsung, par ex. la directive REACH, consultez notre page relative au développement durable, accessible via www.samsung.com.

Présentation de l'appareil

Vue d'ensemble du lave-vaisselle



01 Bras gicleur supérieur

02 Réservoir de sel

03 Bras gicleur inférieur

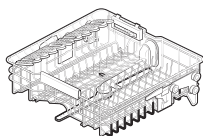
04 Filtres

05 Compartiment de produit de lavage

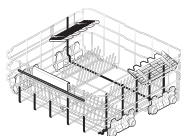
06 Compartiment de produit de rinçage

07 Panneau de commande

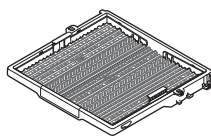
08 Porte



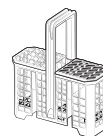
Panier supérieur



Panier inférieur



Porte-couverts (modèles applicables uniquement)



Panier à couverts (modèles applicables uniquement)

REMARQUE

En fonction des modèles, l'apparence réelle de l'appareil et de ses pièces peut être différente de celle sur les illustrations.

Préparation à l'installation

Kit d'installation (fourni)

Assurez-vous que toutes les pièces mentionnées dans cette section sont présentes dans l'emballage de l'appareil. Les pièces peuvent différer des illustrations.

⚠ ATTENTION

Après déballage du lave-vaisselle, tenez les emballages hors de portée des enfants pour des raisons de sécurité.

📖 REMARQUE

Le numéro entre parenthèses est la quantité fournie de l'élément.

Modèles complètement encastrables



Support supérieur (2)



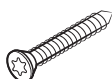
Fixation du panneau personnalisé (2)



Vis Ø4 X 12 (8)



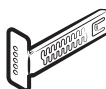
Vis Ø4 X 16 (2)



Vis Ø4 X 43 (6)



Autocollant de protection



Support de plaque de protection (2)



Bouchons en plastique (4)



Clapet antiretour (modèles applicables uniquement)

Préparation à l'installation

Modèles complètement encastrables avec le panneau de porte coulissante



Support supérieur (2)



Vis Ø4 X12 (8)



Vis Ø4 X16 (12)



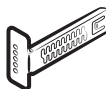
Fixation du panneau personnalisé - supérieure (2)



Fixation du panneau personnalisé - inférieure (2)



Autocollant de protection



Support de plaque de protection (2)



Bouchons en plastique (4)



Clapet antiretour du sous-pied (modèles applicables uniquement)

Modèles semi-encastrables



Support supérieur (2)



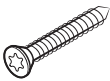
Fixation du panneau personnalisé (2)



Vis Ø4 X12 (8)



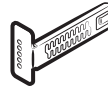
Vis Ø4 X16 (2)



Vis Ø4 X 43 (4)



Autocollant de protection



Support de plaque de protection (2)



Bouchons en plastique (4)



Entretoise en bois (4)



Clapet antiretour (modèles applicables uniquement)

Modèles sous évier



Support supérieur (2)



Vis Ø4 X12 (8)



Vis - porte sur mesure (2)



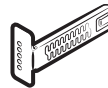
Autocollant de protection



Bouchons en plastique (4)



Bouchon en plastique - porte sur mesure (4)



Support de plaque de protection (2)



Clapet antiretour (modèles applicables uniquement)

Préparation à l'installation

Outils et pièces nécessaires (non fournis)



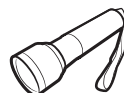
Collier de serrage



Lunettes de sécurité



Gants



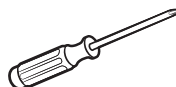
Lampe de poche



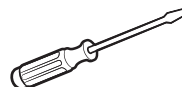
Clé (22 mm) pour le pied avant



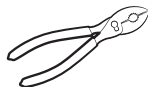
Tournevis Torx T20



Tournevis cruciforme



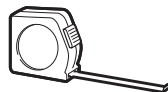
Tournevis à tête plate



Pinces



Pince coupante



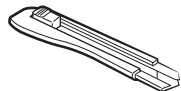
Ruban à mesurer



Crayon



Niveau



Couteau



Scie-cloche (80 à 100 mm)

Exigences d'installation

Afin d'éviter tout risque d'incendie, d'électrocution ou de blessure, tout le câblage et le système de mise à la terre doivent être effectués par un technicien qualifié.

Alimentation électrique

- Un circuit de dérivation individuel 220 à 240 V~, 50 Hz, dédié uniquement au lave-vaisselle.
- Une prise de courant avec une intensité admissible maximale de 16 A (maximum 11 A pour le lave-vaisselle).

AVERTISSEMENT

- N'utilisez pas de rallonge.
- Vous devez utiliser uniquement la fiche d'alimentation qui est fournie avec le lave-vaisselle.
- Une fois l'installation terminée, vérifiez si la fiche d'alimentation n'est pas pliée ou endommagée.

Mise à la terre

Pour une mise à la terre permanente, le lave-vaisselle doit être correctement relié à la terre sur un système de câblage permanent ou métallique mis à la terre. Le conducteur de mise à la terre doit suivre les conducteurs du circuit puis être relié à la borne ou au fil de mise à la terre sur le lave-vaisselle.

AVERTISSEMENT

- Ne branchez pas le câble de mise à la terre sur des canalisations ou des conduites de gaz ou d'eau chaude. Des conducteurs de mise à la terre mal connectés peuvent causer une électrocution.
- Ne modifiez pas la fiche d'alimentation du lave-vaisselle. Si la fiche d'alimentation ne rentre pas dans la prise, faites installer une prise appropriée par un électricien qualifié.

Alimentation en eau

- Le tuyau d'arrivée d'eau doit supporter une pression de l'eau comprise entre 50 et 800 kPa.
- La température de l'eau doit être inférieure à 60 °C.
- Un robinet d'arrêt / robinet d'arrivée avec un filetage mâle de 3/4" doit être installé sur le raccordement au système d'alimentation en eau.

Pour réduire le risque de fuites :

- Assurez-vous que les robinets d'eau sont facilement accessibles.
- Fermez la vanne d'alimentation en eau lorsque le lave-vaisselle n'est pas utilisé.
- Vérifiez régulièrement l'absence de fuites au niveau des raccords du tuyau d'eau.
- Pour arrêter toute fuite, rétablissez l'étanchéité des joints et des raccords du tuyau d'eau à l'aide de ruban adhésif en téflon ou d'un composé d'étanchéité.

Aqua Stop

L'Aqua Stop est un composant électrique qui est conçu pour prévenir les fuites d'eau. L'Aqua Stop est fixé sur le tuyau d'eau et coupe automatiquement le débit d'eau dans l'éventualité d'un endommagement du tuyau.

ATTENTION

- Manipulez l'Aqua Stop avec soin.
- Ne nouez et ne vrillez pas le tuyau d'eau qui est relié à l'Aqua Stop. Si l'Aqua Stop est endommagé, fermez les robinets d'eau et débranchez la fiche d'alimentation immédiatement. Ensuite, contactez un centre d'assistance clientèle Samsung local ou un technicien qualifié.

Préparation à l'installation

Évacuation

Si vous utilisez un système d'évacuation dédié uniquement au lave-vaisselle, raccordez le tuyau d'évacuation à un système d'évacuation qui se trouve à une hauteur comprise entre 30 et 70 cm du sol. Raccorder le tuyau d'évacuation à un système d'évacuation qui se trouve à plus de 80 cm au-dessus du sol peut entraîner le reflux de l'eau évacuée.

Sol

Pour des raisons de sécurité, installez le lave-vaisselle sur un sol stable et solide. Les sols en bois peuvent nécessiter un renforcement pour diminuer les vibrations. Évitez de l'installer sur de la moquette ou des dalles souples. La moquette et les dalles souples constituent des facteurs de vibrations qui peuvent déplacer lentement votre lave-vaisselle lorsqu'il fonctionne.

AVERTISSEMENT

N'installez le lave-vaisselle sur une structure mal soutenue.

- Assurez-vous que le lave-vaisselle est de niveau en utilisant les pieds à hauteur réglable.
- Une fois l'appareil mis de niveau, vérifiez si la porte s'ouvre et se ferme correctement.

Température ambiante

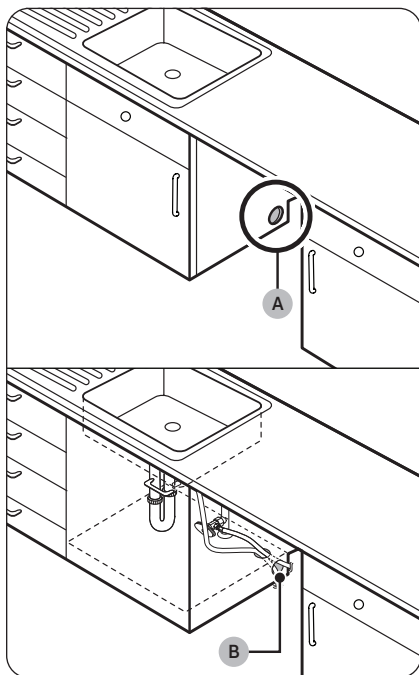
N'installez pas le lave-vaisselle dans une zone exposée à des températures glaciales. Le lave-vaisselle contiendra toujours un peu d'eau résiduelle dans le robinet d'eau, la pompe à eau et le tuyau d'eau. Si l'eau gèle dans le lave-vaisselle ou dans les tuyaux, elle risque d'endommager l'appareil et ses composants.

Installation

Installation étape par étape

La procédure d'installation peut différer selon les modèles.

ÉTAPE 1 Choisir un emplacement



Choisissez un emplacement répondant aux conditions suivantes.

- Le sol de la pièce choisie doit pouvoir supporter le poids du lave-vaisselle.
- Choisissez un endroit situé près d'un évier, à proximité d'une arrivée d'eau, d'un système d'évacuation et d'une prise électrique.
- Vous devez pouvoir charger la vaisselle facilement.
- Choisissez un emplacement qui vous permette d'ouvrir facilement la porte du lave-vaisselle et assurez-vous qu'il y ait un espace suffisant entre l'appareil et les parois du meuble.
- La paroi arrière ne doit pas être obstruée.

Installation dans un nouvel emplacement

Si vous installez le lave-vaisselle à un autre endroit, suivez ces instructions avant d'installer le lave-vaisselle.

1. À l'aide d'une scie-cloche, effectuez un trou sur le côté du meuble qui porte l'évier (A).
2. Si la base à l'intérieur du meuble d'évier est surélevée par rapport au sol de la cuisine et se trouve plus haute que les raccords du lave-vaisselle, effectuez un trou dans la base à l'intérieur du meuble et sur le côté de ce dernier (B).

REMARQUE

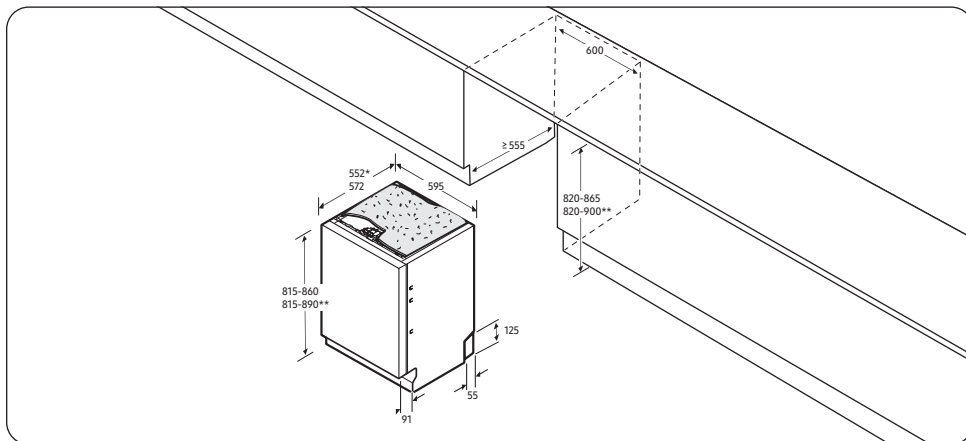
- Si vous remplacez un vieux lave-vaisselle, vérifiez que les raccords existants sont compatibles avec le nouveau lave-vaisselle et remplacez-les si nécessaire.
- Effectuez un trou du côté opposé du meuble si nécessaire selon l'emplacement de la prise électrique.

Installation

Dimension d'encastrement

Dégagements de sécurité minimum pour un fonctionnement stable :

- Côtés : 1,5 mm



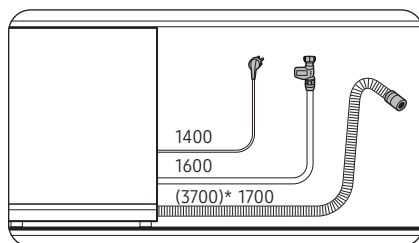
(Unité : mm)

* Modèles complètement encastrables sans panneau personnalisé

** Modèles complètement encastrables avec panneau de porte coulissante

REMARQUE

La dimension peut différer selon les modèles.



(*) Valeurs avec values kit d'extension

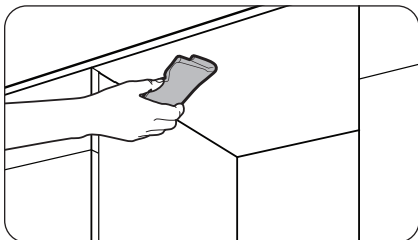
REMARQUE

Les dimensions indiquées dans l'illustration représentent les longueurs réelles du cordon d'alimentation, du tuyau d'eau et du tuyau d'évacuation. Lors de l'installation du produit, prenez en compte chaque longueur et choisissez l'emplacement d'installation en conséquence.

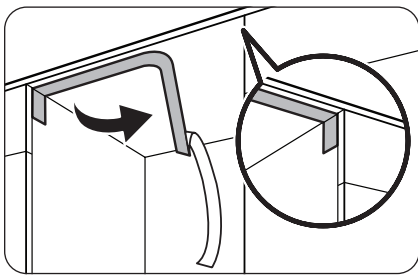
ÉTAPE 2 Vérifier l'arrivée d'eau

- La pression de l'arrivée d'eau doit être comprise entre 50 et 800 kPa.
- Assurez-vous que la température de l'eau ne dépasse pas 60 °C. Une eau dépassant 60 °C peut entraîner un dysfonctionnement du lave-vaisselle.
- Assurez-vous d'avoir fermé la vanne d'alimentation en eau avant de raccorder le tuyau d'arrivée d'eau au lave-vaisselle.

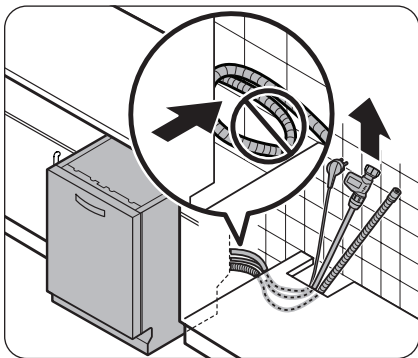
ÉTAPE 3 Disposer les tuyaux



1. Nettoyez le dessous du plan de travail.



2. Apposez l'autocollant de protection comme indiqué.



3. Faites passer la fiche d'alimentation, le tuyau d'eau et le tuyau d'évacuation dans le trou de l'évier.

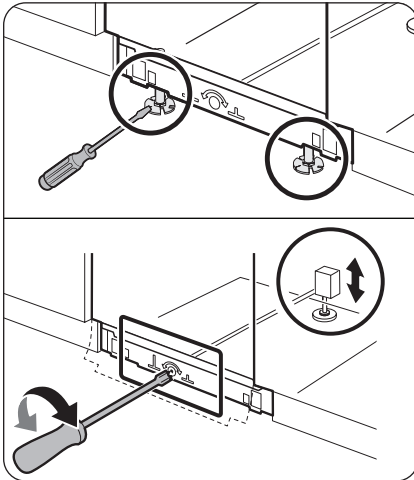
⚠ ATTENTION

- Veillez à ne pas nouer ou marcher sur la fiche d'alimentation ou les tuyaux.
- Ne retirez pas le papier marron présent au dos du lave-vaisselle. Le papier sert à garder la face arrière qui sera contre le mur dans un bon état de propreté.

Installation

ÉTAPE 4 Mettre le lave-vaisselle de niveau

Pour les modèles encastrables

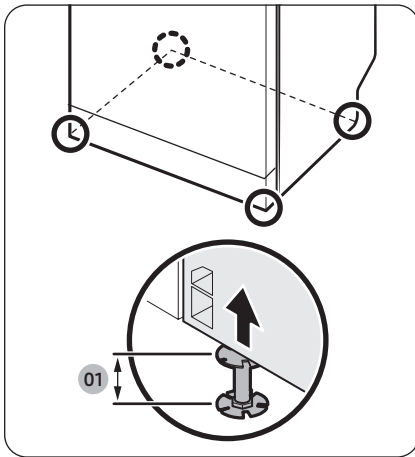


Vous pouvez ajuster la hauteur du lave-vaisselle pour le mettre de niveau. Veuillez noter que dans ces étapes, le lave-vaisselle n'est actuellement inséré qu'à moitié.

1. Utilisez le niveau pour vérifier si le lave-vaisselle est de niveau.
2. Utilisez un tournevis à tête plate pour ajuster la hauteur à l'avant.
 - Pour abaisser le lave-vaisselle, tournez le pied de mise à niveau dans le sens horaire.
 - Pour relever le lave-vaisselle, tournez le pied de mise à niveau dans le sens antihoraire.
3. Pour ajuster la hauteur à l'arrière, insérez le tournevis Torx T20 sous le lave-vaisselle, au centre.
 - Pour abaisser le lave-vaisselle, tournez le tournevis dans le sens horaire.
 - Pour relever le lave-vaisselle, tournez le tournevis dans le sens antihoraire.
4. Une fois l'appareil mis de niveau, vérifiez si la porte s'ouvre et se ferme correctement.

Pour les modèles non encastrables

Vous pouvez régler la hauteur du lave-vaisselle jusqu'à 45 mm à l'aide des pieds de mise à niveau.



01 0 à 45 mm

⚠ ATTENTION

Ne fixez pas le cordon d'alimentation du lave-vaisselle à l'aide d'un serre-câble en métal.

Installation

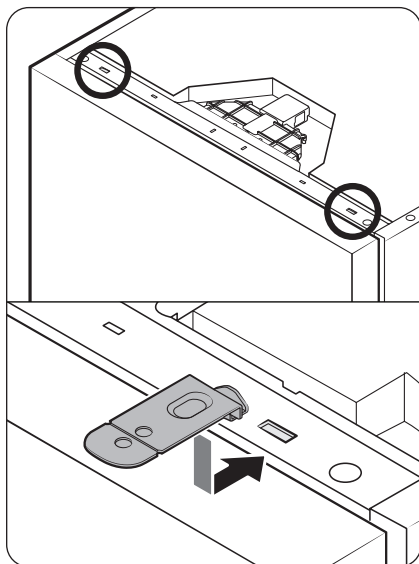
ÉTAPE 5 Stabiliser le lave-vaisselle (pour modèles encastrables uniquement)

Vous pouvez utiliser les supports pour fixer le lave-vaisselle au plan de travail. Sinon, vous pouvez aussi percer les trous latéraux pour fixer le lave-vaisselle aux parois latérales du meuble.

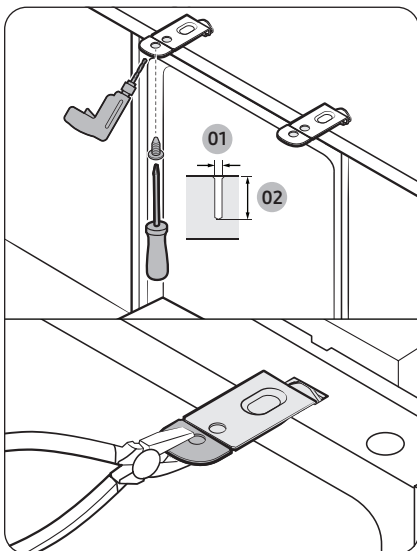
⚠ ATTENTION

Avant de fixer le lave-vaisselle, placez une grande serviette éponge dans le bas du lave-vaisselle (couvrant le puits collecteur) afin d'empêcher que des copeaux de bois ou une vis ne tombe dans le puits collecteur du lave-vaisselle.

Vers le plan de travail



1. Insérez les supports fournis dans les trous supérieurs à l'avant du lave-vaisselle, comme indiqué.
2. Insérez complètement le lave-vaisselle sous le plan de travail.



01 2 mm
02 12 mm

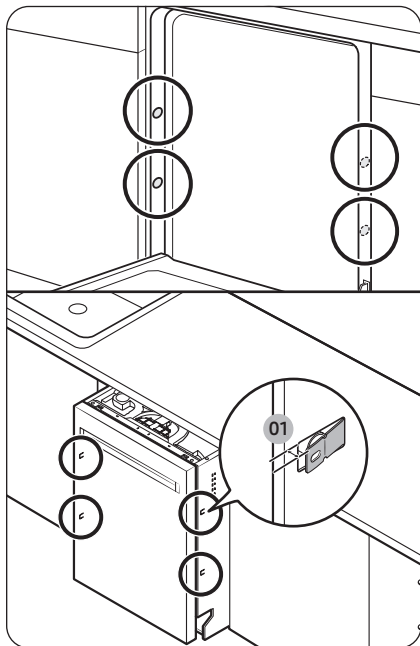
3. Percez avec précaution 2 trous de vis sous le plan de travail en passant par le dessous, un pour chaque support de plan de travail.
 - Assurez-vous que le trou reste inférieur au diamètre de la vis.
4. Engagez les vis fournies dans les trous des supports, puis serrez-les pour fixer le lave-vaisselle au plan de travail.

REMARQUE

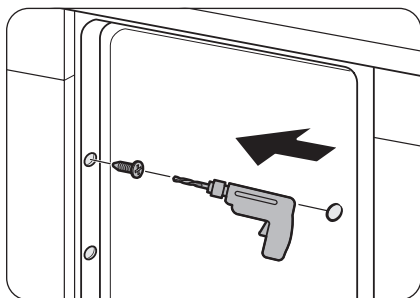
- Si les supports fournis sont trop longs, coupez-les avec une pince.
- Utilisez un tournevis magnétique pour éviter que les vis ne tombent dans le lave-vaisselle.

Installation

Vers les parois latérales



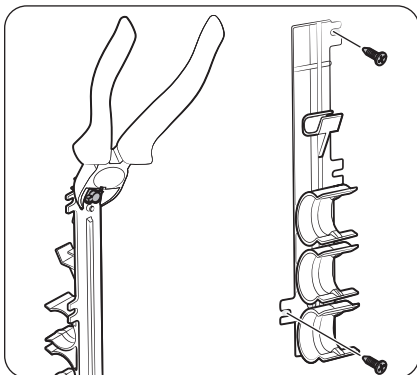
01 5 mm



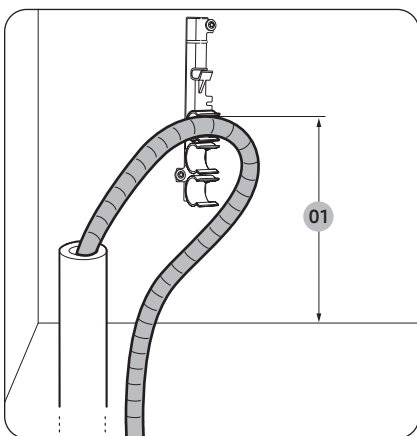
1. Pour éviter tout dommage sur le tuyau d'évacuation à travers le tuyau d'arrivée d'eau, ressortez légèrement le lave-vaisselle et tirez de 5 mm vers l'extérieur les supports latéraux situés sur les côtés gauche et droit du lave-vaisselle. Une fois cela fait, réinsérez le lave-vaisselle en veillant à ce que son centre soit aligné.

2. Percez un trou dans les deux côtés du meuble de cuisine (2 trous de vis au total).
 - Assurez-vous que le trou reste inférieur au diamètre de la vis.
 - Veillez également à ce que le foret n'aille pas endommager les bords des trous des caches.
3. Serrez les vis fournies dans les trous, puis fixez le lave-vaisselle au meuble.
4. Insérez les bouchons en plastique fournis sur les emplacements où les vis sont serrées.

ÉTAPE 6 Raccorder le tuyau d'évacuation



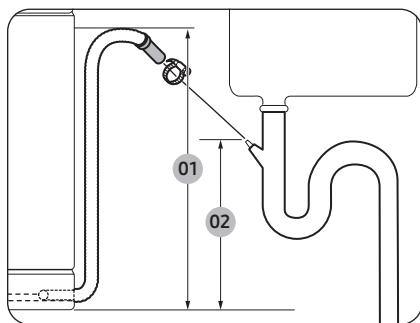
1. Détachez le porte-tuyau du lave-vaisselle, puis coupez la partie saillante du porte-tuyau comme indiqué.
2. Fixez le porte-tuyau à un mur en serrant les 2 vis (Ø4 X 12).



3. Insérez le tuyau d'évacuation dans le porte-tuyau de sorte que le tuyau d'évacuation soit placé entre 300 et 800 mm de la partie inférieure.

01 800 mm maximum

Installation



01 800 mm maximum

02 300 mm minimum

4. Raccordez le tuyau d'évacuation à la sortie d'évacuation.

⚠ ATTENTION

- Installez correctement le système d'évacuation de sorte que le tuyau d'évacuation ne ressorte pas de la sortie d'évacuation pendant le processus de vidange.
- Assurez-vous que le tuyau d'évacuation, le tuyau d'arrivée d'eau et le cordon d'alimentation ne sont pas emmêlés ou pliés.

ÉTAPE 7 Vérification finale

1. Retirez la mousse, l'emballage papier et les pièces inutiles de l'intérieur du lave-vaisselle.
2. Allumez le disjoncteur.
3. Ouvrez ensuite la vanne d'alimentation en eau pour alimenter le lave-vaisselle en eau.
4. Branchez le lave-vaisselle puis allumez-le. Ensuite, sélectionnez et lancez le cycle Express ▷▷.
 - Si votre modèle n'est pas doté du cycle Express ▷▷, sélectionnez et lancez le cycle le plus court pour vérifier si le lave-vaisselle fonctionne correctement.
5. Assurez-vous que le lave-vaisselle s'allume normalement et qu'il n'y a aucune fuite d'eau pendant son fonctionnement. Vérifiez l'absence de fuites au niveau des deux extrémités du tuyau d'arrivée d'eau et du raccord de tuyau d'évacuation.

Installation du modèle non encastrable sous l'évier

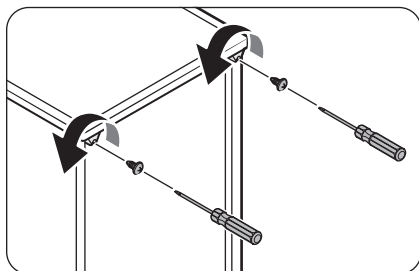
Vous pouvez installer le lave-vaisselle sous l'évier. Pour cela, respectez les instructions suivantes.

AVERTISSEMENT

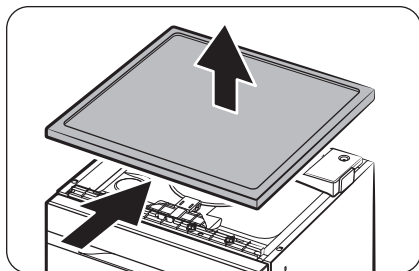
Samsung Electronics ne sera pas tenue responsable en cas de panne ou d'endommagement de l'appareil pouvant découler de l'installation du modèle non encastrable sous l'évier.

Retrait du cache supérieur

Si vous souhaitez installer votre modèle non encastrable sous le meuble mais qu'il ne s'emboîte pas dans le meuble en raison de sa hauteur, vous pouvez retirer le cache supérieur.



1. Retirez les 2 vis des coins supérieurs à l'arrière du lave-vaisselle.



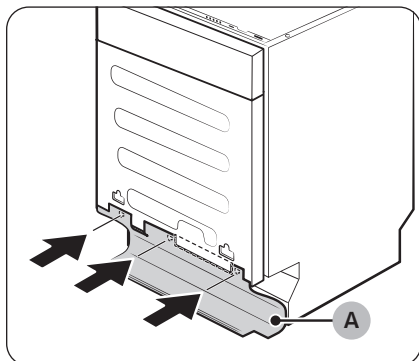
2. Glissez le plan de travail du lave-vaisselle vers l'arrière et soulevez-le pour le retirer.
3. Reportez-vous à la section « **Installation étape par étape** » pour poursuivre l'installation.

Installation

Finalisation de l'installation

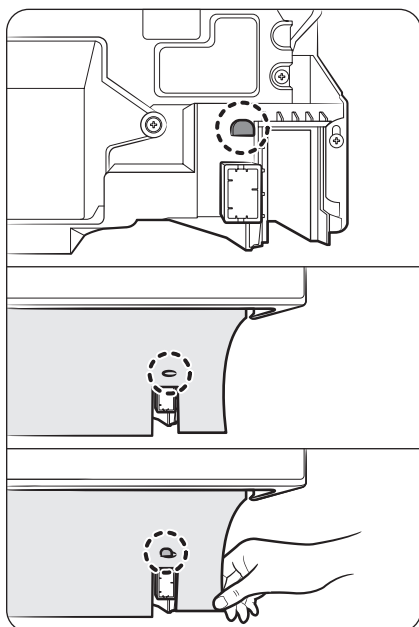
Installation du panneau personnalisé

Modèles complètement encastrables

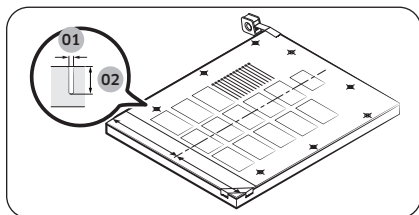


REMARQUE

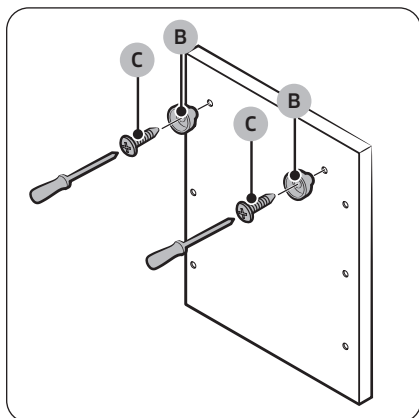
Pour les modèles équipés de la **jupe en caoutchouc (A)**, poussez-la sous le lave-vaisselle avant d'installer le panneau.



Insérez le crochet dans le trou situé sur la jupe en caoutchouc, puis tirez les côtés pour vérifier que cette dernière est bien prise sur le crochet.



- 01 Ø2 mm
02 10 à 12 mm

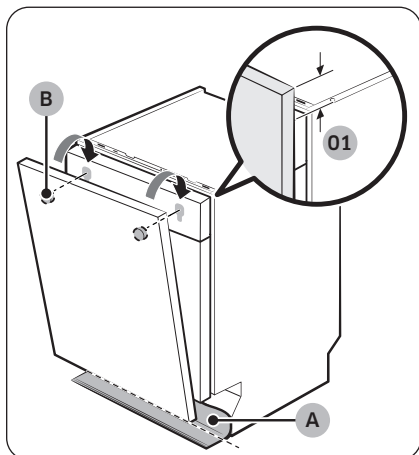


1. Placez le gabarit d'installation au dos du panneau personnalisé et fixez-le temporairement à l'aide de ruban transparent. Veuillez noter que l'arrière du panneau personnalisé sera fixé sur la porte du lave-vaisselle.

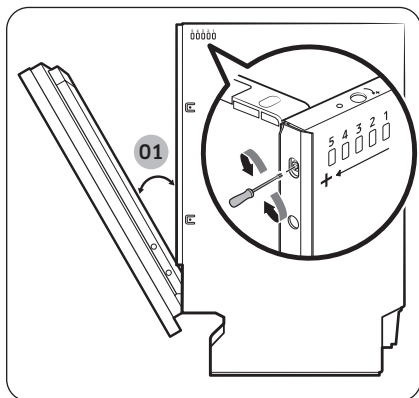
⚠ ATTENTION

- L'extrémité supérieure du panneau personnalisé doit être alignée avec l'extrémité supérieure du gabarit d'installation.
 - Utilisez un panneau personnalisé compris entre 4 kg et 9 kg.
2. Marquez 8 points en suivant le gabarit d'installation.
 3. Retirez le gabarit d'installation et serrez les **fixations du panneau personnalisé (B)** en haut avec 2 vis (C, Ø4 X 16) comme indiqué.

Installation



01 30 mm maximum



01 30°

4. Tout en tenant le panneau personnalisé, fixez-le sur la porte et insérez les **fixations du panneau personnalisé (B)** dans les trous correspondants en haut de la porte, comme indiqué.

5. Poussez le panneau personnalisé vers le bas pour le fixer en place.

⚠ ATTENTION

Le panneau personnalisé ne doit pas dépasser de plus de 30 mm le haut du lave-vaisselle.

6. Découpez la **jupe en caoutchouc (A)** à l'aide d'un couteau, de façon à ce qu'elle soit alignée avec la ligne avant du lave-vaisselle, qui est représentée par une ligne en pointillés.

7. Reportez-vous au tableau « Niveaux recommandés du ressort » et réglez le niveau du ressort en tournant la vis à ressort avec le tournevis Torx T20 à l'avant du lave-vaisselle.

- Réglez le niveau du ressort pendant que la porte est ouverte à environ 30 degrés.
- La porte doit tenir sa position. Elle ne doit pas s'ouvrir.
- Si la porte s'ouvre de plus de 30 degrés, tournez la vis à ressort dans le sens horaire pour serrer le niveau du ressort. Si la porte s'ouvre de moins de 30 degrés, tournez la vis à ressort dans le sens antihoraire pour desserrer le niveau du ressort.

⚠ ATTENTION

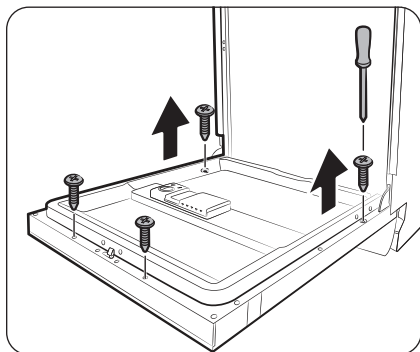
Ne réglez pas le niveau du ressort pendant que la porte est complètement ouverte.

Niveaux recommandés du ressort

| Niveau | Poids du panneau personnalisé (kg) |
|-----------------|------------------------------------|
| Niveau de 1 à 2 | 4 à 5 |
| Niveau de 2 à 3 | 5 à 6 |
| Niveau de 3 à 4 | 6 à 7 |
| Niveau de 4 à 5 | 7 à 9 |

⚠ ATTENTION

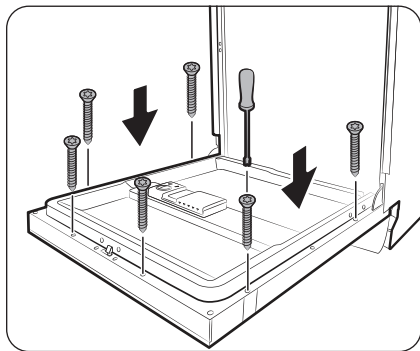
Si le panneau personnalisé pèse plus de 9 kg, la porte peut s'ouvrir. Les panneaux personnalisés de plus de 9 kg ne sont pas recommandés.



8. Ouvrez la porte du lave-vaisselle et retirez les 4 vis.

⚠ ATTENTION

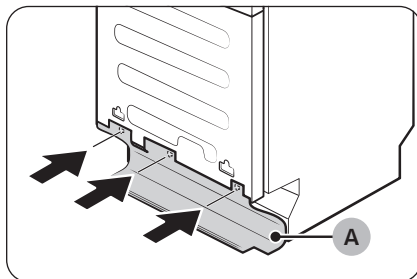
Faites attention lorsque vous ouvrez la porte. La porte est susceptible de s'ouvrir ou se fermer de façon inattendue si le niveau du ressort n'est pas ajusté de façon appropriée, ce qui peut entraîner des blessures.



9. Fixez le panneau personnalisé sur la porte en serrant les 6 vis (Ø4 X 43).

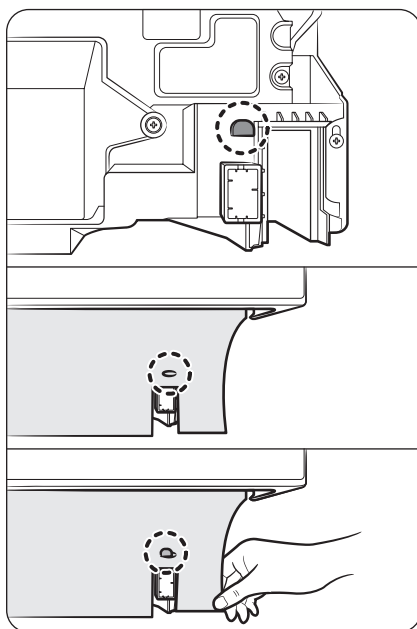
Installation

Modèles complètement encastrables avec panneau coulissant

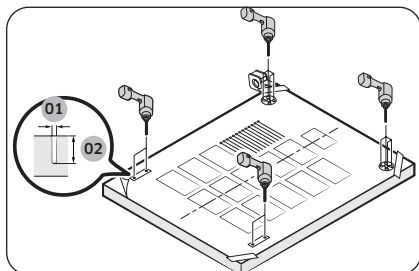


REMARQUE

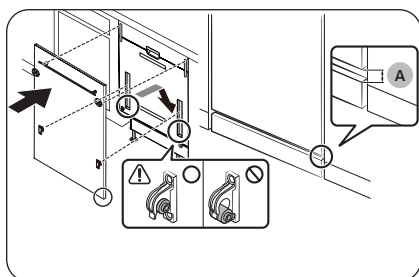
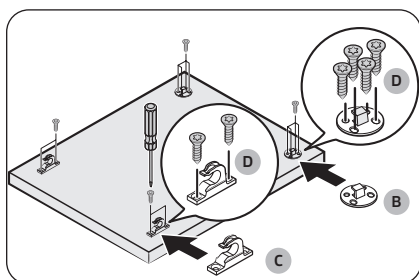
Pour les modèles équipés de la **jupe en caoutchouc (A)**, poussez-la sous le lave-vaisselle avant d'installer le panneau.



Insérez le crochet dans le trou situé sur la jupe en caoutchouc, puis tirez les côtés pour vérifier que cette dernière est bien prise sur le crochet.



01 Ø2 mm
02 ~12 mm



A. 3 cm minimum

1. Placez le gabarit d'installation au dos du panneau personnalisé et fixez-le temporairement à l'aide de ruban transparent. Veuillez noter que l'arrière du panneau personnalisé sera fixé sur la porte du lave-vaisselle.

ATTENTION

- L'extrémité supérieure du panneau personnalisé doit être alignée avec l'extrémité supérieure du gabarit d'installation.
 - Utilisez un panneau personnalisé compris entre 4,5 kg et 12 kg.
2. Marquez 12 points en suivant le gabarit d'installation.
 3. Retirez le modèle d'installation.
 4. Serrez les deux **fixations supérieures du panneau personnalisé (B)** situées en haut à l'aide de **4 vis (D)** sur chaque fixation.
 5. Serrez les deux **fixations inférieures du panneau personnalisé (C)** situées en bas à l'aide de **2 vis (D)** sur chaque fixation.

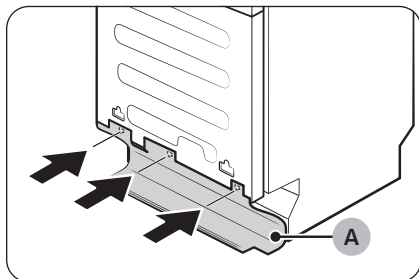
6. Tenez le panneau personnalisé et insérez les fixations supérieures du panneau personnalisé dans les rainures.
7. Tout en faisant doucement glisser le panneau personnalisé vers le bas, insérez les fixations inférieures du panneau personnalisé dans les rainures.
8. Faites glisser le panneau personnalisé vers le bas jusqu'à ce que les fixations inférieures du panneau personnalisé se clipsent sur le support.

ATTENTION

- Assurez-vous que les fixations inférieures du panneau personnalisé se clipsent sur le support comme indiqué sur l'illustration.
- Vous devez laisser un espace d'au moins 3 mm entre le panneau personnalisé et la plinthe.

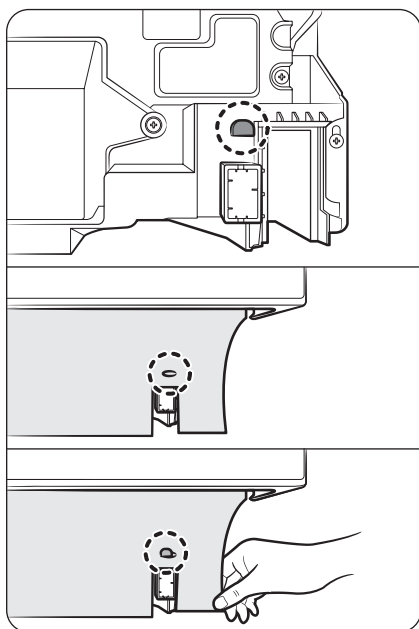
Installation

Modèles semi-encastrables

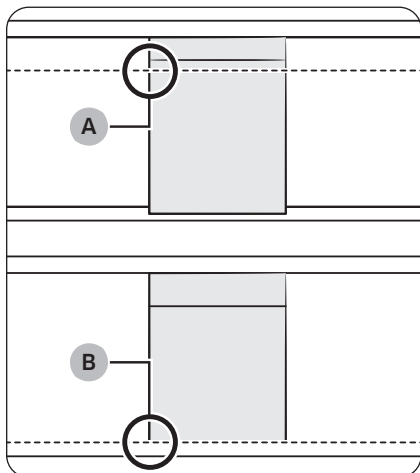


REMARQUE

Pour les modèles équipés de la **jupe en caoutchouc (A)**, poussez-la sous le lave-vaisselle avant d'installer le panneau.



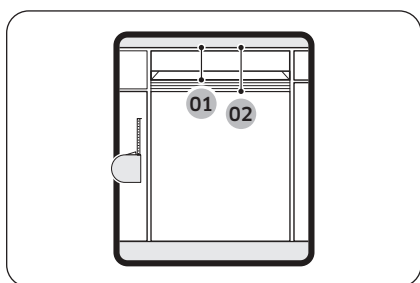
Insérez le crochet dans le trou situé sur la jupe en caoutchouc, puis tirez les côtés pour vérifier que cette dernière est bien prise sur le crochet.



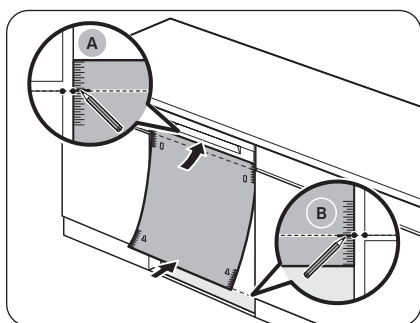
- Déterminez si vous souhaitez aligner le panneau personnalisé avec le haut ou le bas du meuble.
 - **A** : Pour aligner le panneau personnalisé avec le haut d'un meuble.
 - **B** : Pour aligner le panneau personnalisé avec le bas d'un meuble.

⚠ ATTENTION

Veillez noter que la méthode d'installation diffère entre A et B.

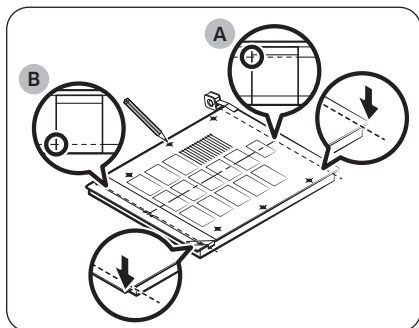


| | |
|----|----------------|
| 01 | 116 mm mini. |
| 02 | 150 mm maximum |



- Insérez entièrement le lave-vaisselle sous le plan de travail.
- Alignez le haut du gabarit d'installation avec le bas de la poignée de la porte du lave-vaisselle.
- Sur les deux côtés du gabarit d'installation, faites le marquage en fonction de votre alignement.
 - **Pour A** : Avec le haut d'un meuble.
 - **Pour B** : Avec le bas d'un meuble.

Installation



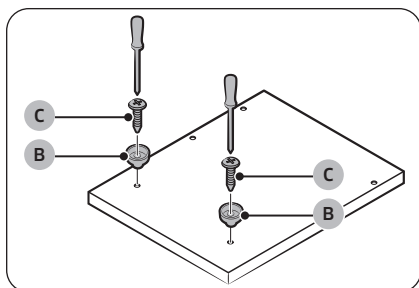
- Placez le gabarit d'installation sur la face arrière du panneau personnalisé.
 - Pour A** : Alignez les marques faites sur le gabarit d'installation avec le haut du panneau personnalisé.
 - Pour B** : Alignez les marques faites sur le gabarit d'installation avec le bas du panneau personnalisé.
- Utilisez du ruban adhésif transparent pour fixer temporairement le gabarit d'installation sur le panneau personnalisé.
- Sur le panneau personnalisé, marquez l'emplacement des 6 trous de vis selon le gabarit d'installation.

REMARQUE

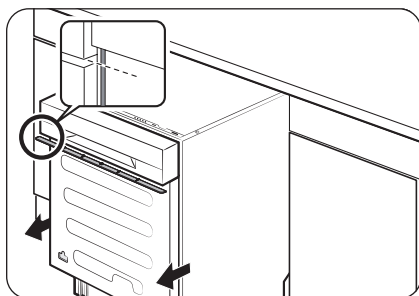
L'arrière du panneau personnalisé sera fixé sur la porte du lave-vaisselle.

ATTENTION

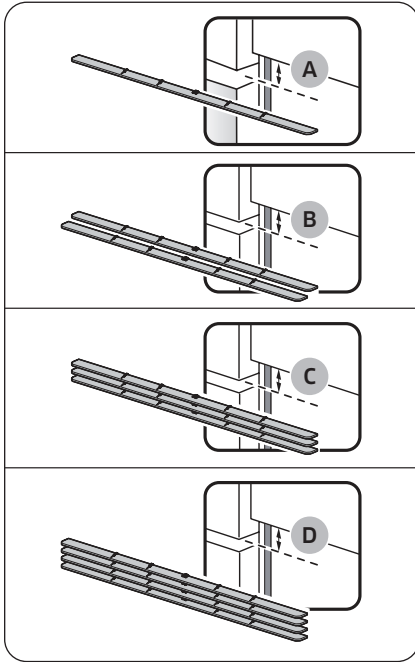
Utilisez un panneau personnalisé compris entre 2,5 et 8 kg.



- Retirez le gabarit d'installation et serrez les **fixations du panneau personnalisé (B)** près du bas avec **2 vis (C, Ø4 X 16)** comme indiqué.



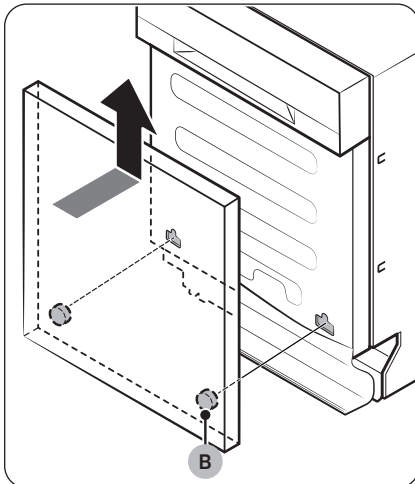
- Ressortez le lave-vaisselle de moitié de dessous le plan de travail en tirant.
- Fixez une ou plusieurs entretoises en bois dont la hauteur totale comble l'écart présent entre le meuble d'évier et le panneau de commande.
 - L'écart ici est égal à la mesure indiquée à l'étape 5.
 - Pour connaître le nombre d'entretoise et leur positionnement, reportez-vous aux illustrations à gauche.



⚠ ATTENTION

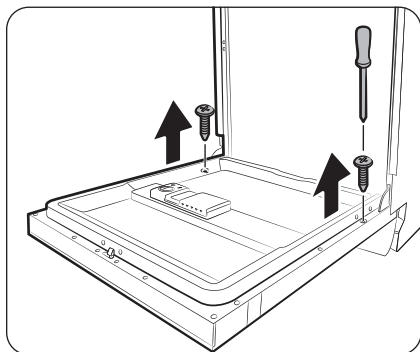
Ne laissez pas la hauteur totale des entretoises en bois dépasser la différence de hauteur mesurée. Dans le cas contraire, vous ne pourriez pas monter le panneau personnalisé.

| | |
|---|-------------------------|
| A | 1 entretoise (8,5 mm) |
| B | 2 entretoises (17 mm) |
| C | 3 entretoises (25,5 mm) |
| D | 4 entretoises (34 mm) |



11. Tout en tenant le panneau personnalisé, fixez-le sur la porte et insérez les **fixations du panneau personnalisé (B)** dans les trous correspondants près du bas de la porte, comme indiqué.
12. Poussez le panneau personnalisé vers le haut pour le fixer en place.

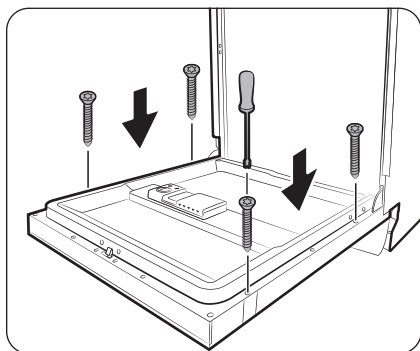
Installation



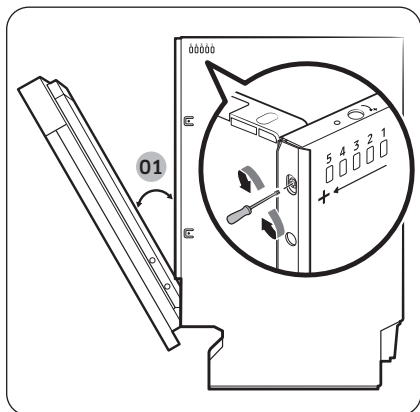
13. Ouvrez la porte du lave-vaisselle et retirez les 2 vis.

⚠ ATTENTION

Faites attention lorsque vous ouvrez la porte. La porte est susceptible de s'ouvrir ou se fermer de façon inattendue si le niveau du ressort n'est pas ajusté de façon appropriée, ce qui peut entraîner des blessures.



14. Fixez le panneau personnalisé sur la porte en serrant les 4 vis (Ø4 X 43).



01 30°

15. Reportez-vous au tableau « Niveaux recommandés du ressort » et réglez le niveau du ressort en tournant la vis à ressort avec le tournevis Torx T20 à l'avant du lave-vaisselle.

- Réglez le niveau du ressort pendant que la porte est ouverte à environ 30 degrés.
- La porte doit tenir sa position. Elle ne doit pas s'ouvrir.
- Si la porte s'ouvre de plus de 30 degrés, tournez la vis à ressort dans le sens horaire pour serrer le niveau du ressort. Si la porte s'ouvre de moins de 30 degrés, tournez la vis à ressort dans le sens antihoraire pour desserrer le niveau du ressort.

⚠ ATTENTION

Ne réglez pas le niveau du ressort pendant que la porte est complètement ouverte.

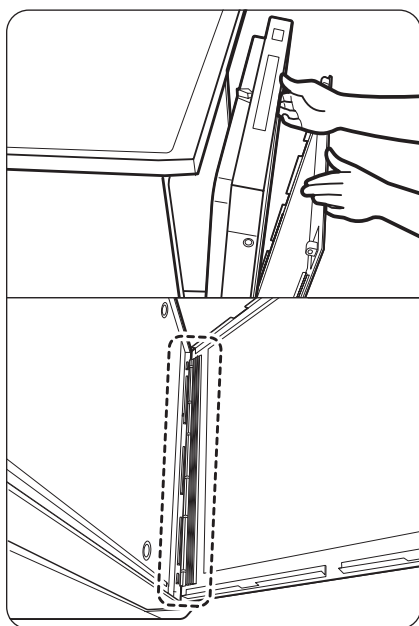
Niveaux recommandés du ressort

| Niveau | Poids du panneau personnalisé (kg) |
|-----------------|------------------------------------|
| Niveau de 1 à 2 | 2,5 à 4 |
| Niveau de 2 à 3 | 4 à 5 |
| Niveau de 3 à 4 | 5 à 6 |
| Niveau de 4 à 5 | 6 à 8 |

ATTENTION

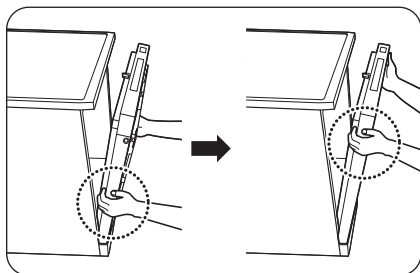
Si le panneau personnalisé pèse plus de 8 kg, la porte peut s'ouvrir. Les panneaux personnalisés de plus de 8 kg ne sont pas recommandés.

Modèles sur mesure

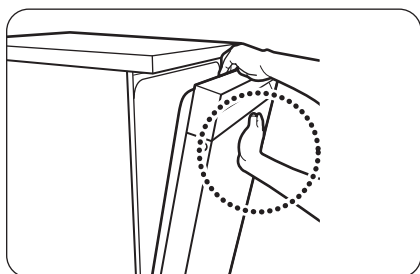


1. Ouvrez la porte et insérez le panneau personnalisé à l'avant, au bas de la porte.

Installation



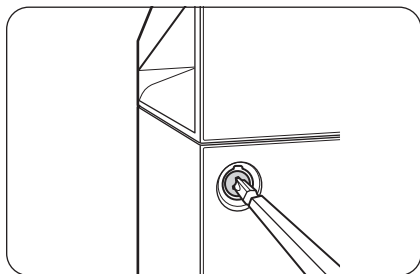
2. Tout en maintenant la porte et le panneau personnalisé à deux mains, appuyez uniformément sur le panneau du bas vers le haut pour bien l'insérer dans le lave-vaisselle.



3. Lorsque les deux côtés du panneau sont bien en place, appuyez au centre et en haut du panneau personnalisé pour le fixer en haut de la porte.

REMARQUE

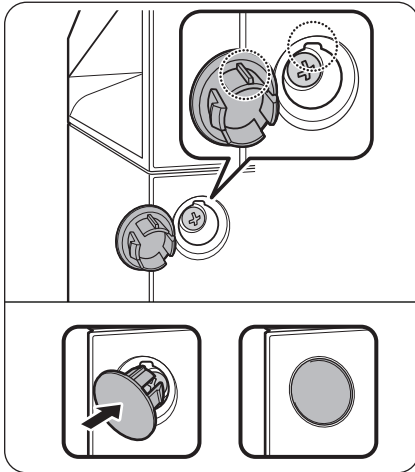
- Assurez-vous que le panneau personnalisé s'intègre correctement au lave-vaisselle.
- Si l'espace situé entre le lave-vaisselle et le panneau personnalisé est inférieur à 2 mm, l'installation est correcte. Si l'espace est de 2 mm ou plus, retirez le panneau personnalisé et réessayez.



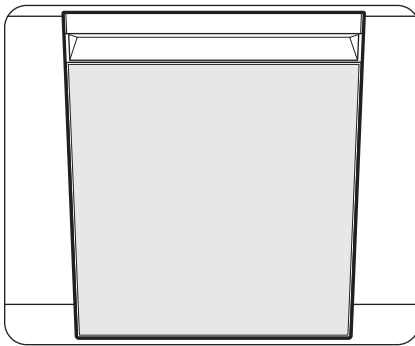
4. Déballez les bouchons et les vis (deux de chaque) inclus dans l'emballage de l'appareil.
5. Serrez les vis de chaque côté du lave-vaisselle.

REMARQUE

Lorsque vous serrez les vis de chaque côté, vérifiez l'espace entre chaque côté car la porte personnalisée est susceptible de pencher d'un côté ou de l'autre.



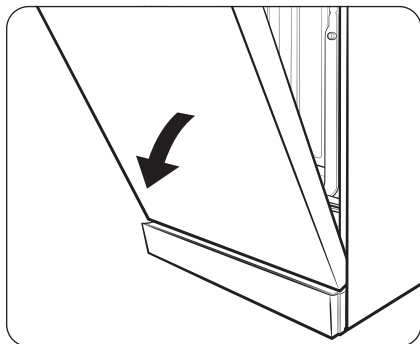
6. Insérez les bouchons de chaque côté. Assurez-vous que la nervure du bouchon entre dans le trou du lave-vaisselle dans le bon sens.



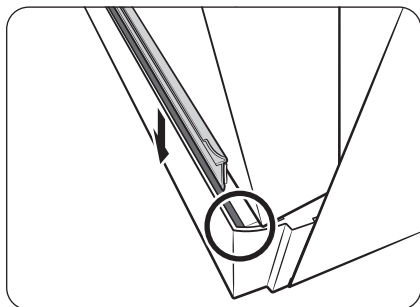
7. Cela termine le montage du panneau personnalisé.

Installation

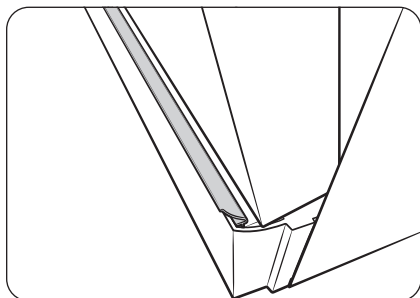
Fixation de la garniture (applicable à certains modèles non encastrables uniquement)



1. Ouvrez la porte à moitié.



2. Insérez la garniture dans la rainure située dans la partie inférieure du lave-vaisselle.

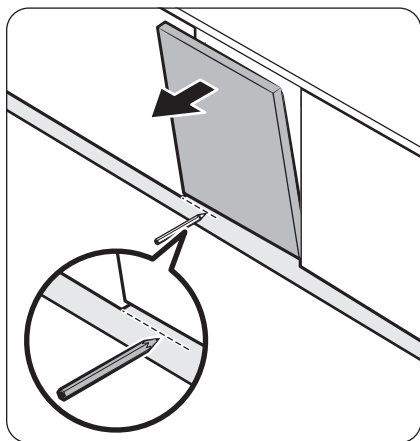


3. Voici à quoi ressemble la garniture après sa fixation.

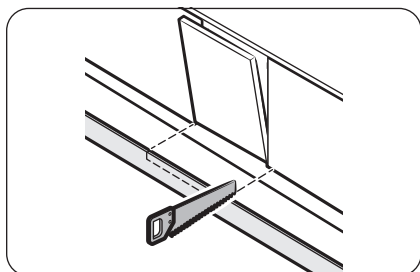
Fixation de la plinthe

Vous pouvez fixer la plinthe selon le modèle et les conditions d'installation.

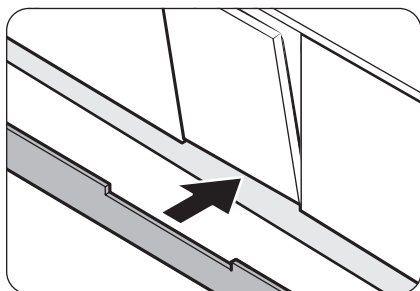
Plinthe personnalisée (non applicable au modèle non encastrable)



1. Placez la plinthe au-dessous du lave-vaisselle.
2. Ouvrez la porte du lave-vaisselle et tracez une ligne de référence sur la plinthe à l'endroit où elle entre en contact avec la porte.



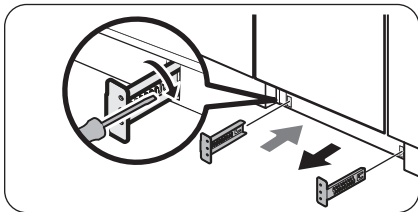
3. Suivez la ligne de référence et découpez la plinthe à l'aide d'une scie.



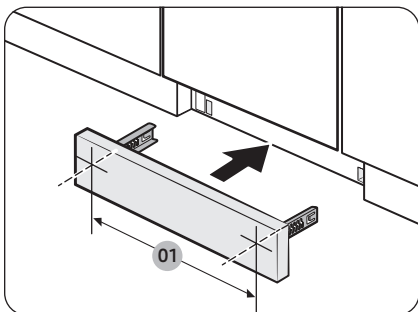
4. Fixez la plinthe au-dessous du lave-vaisselle. Vérifiez que la plinthe n'entre pas en contact avec la porte du lave-vaisselle.

Installation

Plinthe prédécoupée (non applicable au modèle non encastrable)



1. Insérez les supports de plaque de protection dans les fentes situées dans la partie inférieure du lave-vaisselle et déterminez la position. Puis, pliez la patte métallique de chaque support de manière à ce que la plaque de protection ne soit pas insérée plus que nécessaire.

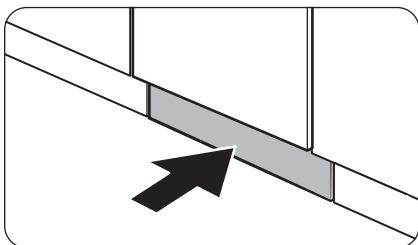


2. Fixez la plinthe prédécoupée sur les supports de plaque de protection à l'aide des vis. Reportez-vous à l'illustration sur la gauche et assurez-vous que les supports sont positionnés correctement.

⚠ ATTENTION

Vérifiez que la plinthe ne gêne pas l'ouverture et la fermeture de la porte du lave-vaisselle.

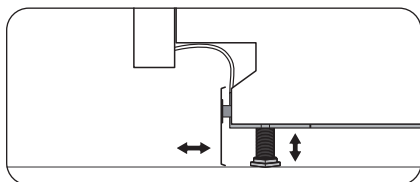
01 450 mm



3. Poussez la plinthe avec les supports dans l'espace au-dessous du lave-vaisselle, comme indiqué.

Fixation de la plaque de protection (modèles sous évier uniquement)

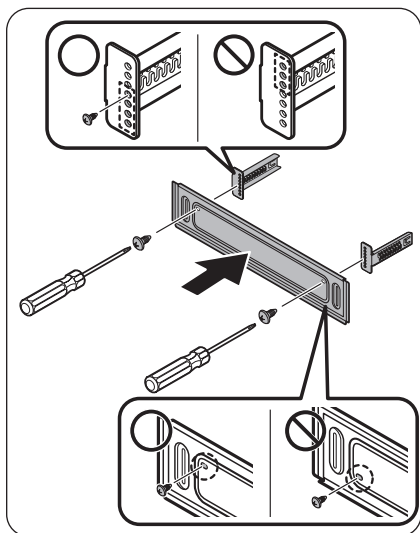
Si vous souhaitez installer la plaque de protection, suivez ces instructions.



1. Tournez les pieds de mise à niveau du lave-vaisselle pour ajuster la hauteur, de façon à pouvoir installer la plaque de protection.

REMARQUE

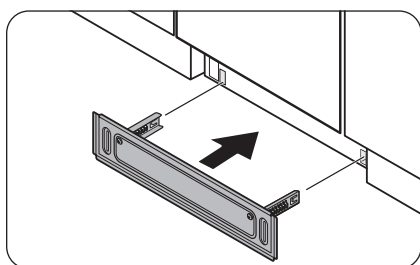
- Pour les modèles de lave-vaisselle sans pieds de mise à niveau, retournez la plaque de protection pour l'installer.
- Les lave-vaisselle d'une hauteur inférieure à 864 mm ne prennent pas en charge l'installation de la plaque de protection. Fixez la plinthe dans ce cas-là.



2. Fixez la plaque de protection sur le lave-vaisselle à l'aide des supports de plaque de protection. Assurez-vous que les supports de plaque de protection soient dans le bon sens. Reportez-vous à l'illustration pour plus de détails.

REMARQUE

Assurez-vous que la plaque de protection soit dans le bon sens.



3. Poussez la plaque de protection fixée aux supports dans l'espace au-dessous du lave-vaisselle, comme indiqué.

Avant de commencer

Éléments non adaptés au lave-vaisselle

AVERTISSEMENT

Lavez uniquement les éléments en verre, en porcelaine et les couverts pour lesquels le fabricant indique qu'ils peuvent passer au lave-vaisselle. Ne lavez pas d'éléments en aluminium (filtres à graisse par exemple). Le lave-vaisselle peut endommager les éléments en aluminium, et dans certains cas extrêmes, provoquer une grave réaction chimique.

Les éléments suivants ne sont pas adaptés au lave-vaisselle.

- Les éléments en cuivre, laiton, étain, ivoire et aluminium ou comportant un adhésif
- Plastiques qui ne résistent pas à la chaleur
- Éléments faits à la main, antiquités, vases de valeur et verrerie décorative
- Les poteries et éléments en céramique vitrifiée
- Les couverts en bois ou en argent, ou les articles qui comportent des parties en bois ou en argent
- Verrerie délicate ou verrerie contenant du cristal au plomb. Des marbrures peuvent se produire sur la verrerie après de nombreux lavages.

ATTENTION

- Ne lavez pas d'éléments couverts de cendre, sable, cire, graisse de lubrification ou peinture. Ces matériaux vont endommager le lave-vaisselle. La cendre ne se dissout pas et se répandra dans le lave-vaisselle.
- Retirez les résidus alimentaires tels que les arêtes, les pépins, etc. et autres éléments résiduels tels que les cure-dents, nappes en papier, etc. du lave-vaisselle. Les résidus alimentaires et autres éléments résiduels peuvent générer du bruit, entraîner le dysfonctionnement du lave-vaisselle et endommager votre vaisselle et votre lave-vaisselle.

REMARQUE

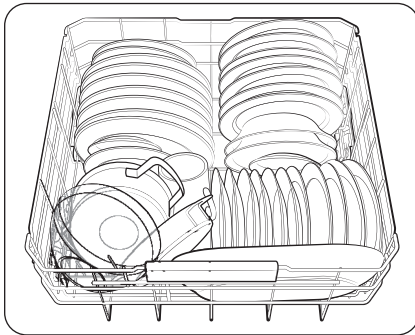
L'argenterie ayant été en contact avec des aliments contenant du soufre peut se décolorer. Le soufre est notamment présent dans les jaunes d'œufs, oignons, mayonnaise, moutarde, poisson, poisson en saumure et marinades.

Utilisation de base des paniers

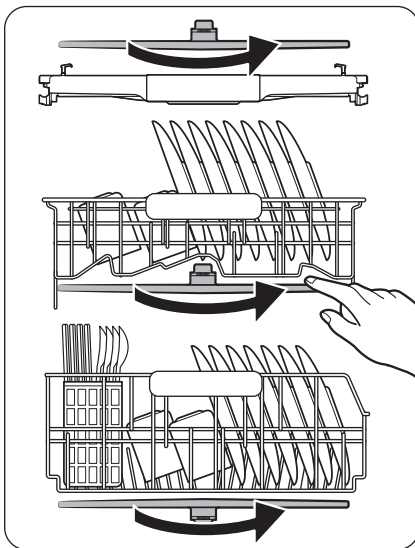
REMARQUE

En fonction des modèles, l'apparence réelle des paniers et la méthode de chargement peuvent être différentes de celles sur les illustrations.

Chargement du panier inférieur



- Le panier inférieur est destiné au chargement de gros articles comme des casseroles, des poêles, des couvercles, de la vaisselle de table et des saladiers.
 - Placez les articles de manière à ce que l'eau puisse facilement s'écouler.
 - Vous pouvez également utiliser le panier inférieur pour charger des articles plus petits en utilisant les tiges rabattables et les supports à verres.
 - Vous pouvez relever le panier supérieur pour créer davantage de place pour charger les articles plus gros.

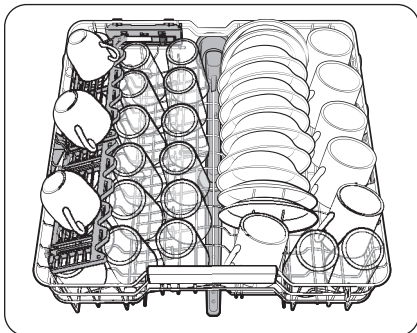


ATTENTION

- Assurez-vous que les articles chargés n'interfèrent pas avec la rotation des bras gicleurs central et inférieur.
 - Avant de démarrer le lave-vaisselle, vérifiez la rotation des bras gicleurs avec votre main.

Avant de commencer

Chargement du panier supérieur

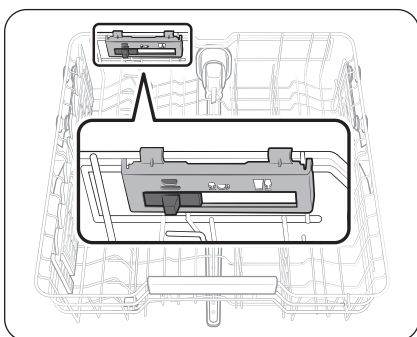


- Le panier supérieur est conçu pour accueillir les soucoupes, les tasses, les verres et les objets en plastique.
 - Vous pouvez ajuster la position du panier supérieur pour pouvoir utiliser l'espace interne avec flexibilité.

⚠ ATTENTION

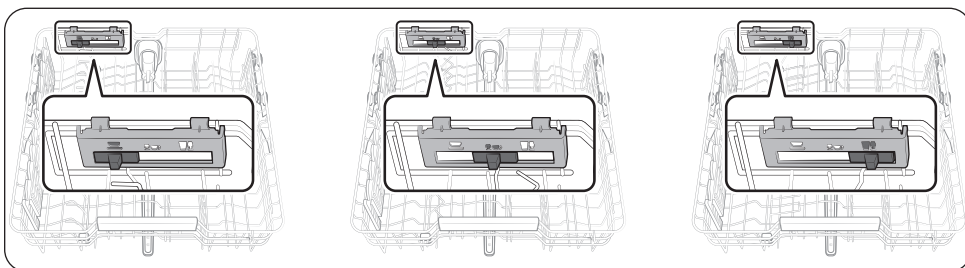
- Assurez-vous que les articles chargés n'interfèrent pas avec la rotation du bras gicleur central.
 - Avant de démarrer le lave-vaisselle, vérifiez la rotation du bras gicleur avec votre main.
- Lors du chargement des articles, tirez complètement le panier supérieur vers l'extérieur pour éviter de heurter les articles sur le haut de l'appareil lors du chargement.

Utilisation des lignes de guidage

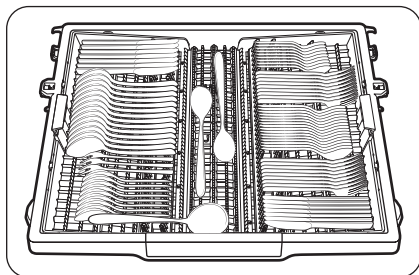


Vous pouvez utiliser les lignes de guidage du panier supérieur pour charger les articles sur le panier supérieur de diverses façons. Déplacez la languette coulissante vers la droite, le centre ou la gauche pour ajuster les lignes de guidage afin de charger les articles suivants.

- À droite : verres à vin standard
- Au centre : verres à vin plus petits ou verres à cognac
- À gauche : bols et assiettes



Chargement du porte-couverts (modèles applicables uniquement)



Ce porte-couverts est mieux adapté pour la vaisselle plate ou les ustensiles de cuisson et de service.

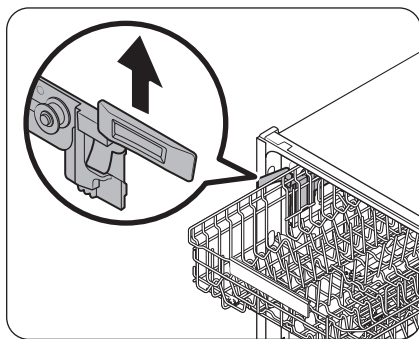
Avant de commencer

Réglage de la position du panier supérieur

Vous pouvez ajuster la position du panier supérieur pour ajuster l'espace de chargement en fonction des articles que vous chargez dans les paniers supérieur et inférieur.

⚠ ATTENTION

- Ajustez la position du panier supérieur avant de charger des articles dans le panier, afin d'éviter d'endommager les articles.
- Veillez à tenir les deux poignées lors de l'ajustement, autrement, la porte du lave-vaisselle risque de ne pas se fermer correctement.

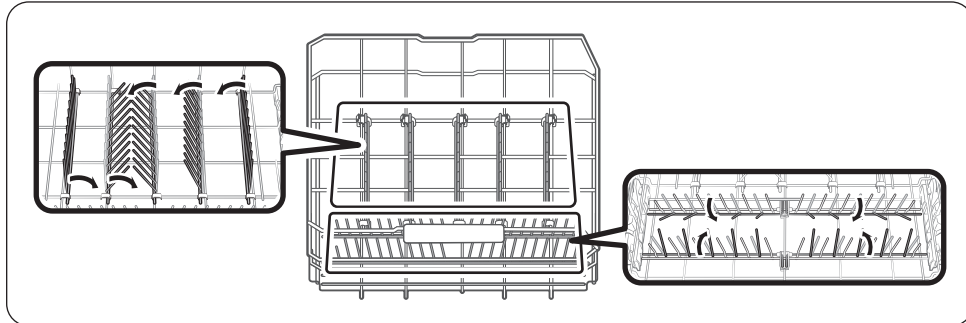


- Pour relever le panier supérieur, soulevez-le. La poignée réglable se ferme et le panier supérieur se soulève.
 - Vous aurez davantage d'espace de chargement dans le panier inférieur.
- Pour abaisser le panier supérieur, tenez les deux poignées réglables situées sur les côtés gauche et droit du panier supérieur, puis exercez une pression homogène vers le bas.
 - Vous aurez davantage d'espace de chargement dans le panier supérieur.

Utilisation des tiges

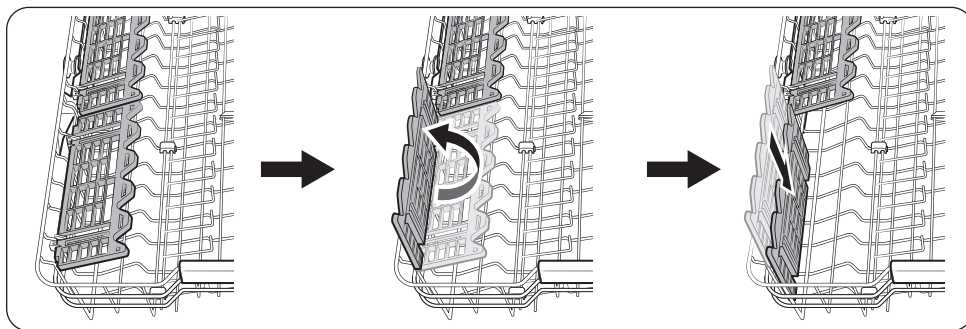
Pliez ou dépliez les tiges en fonction des articles que vous chargez.

Pliez-les pour mieux empiler les casseroles et poêles, ou dépliez-les pour charger des articles comme de la vaisselle.



Utilisation du porte-verres

Le porte-verres est spécialement conçu pour les verres à pied. Glissez les verres à pied dans les encoches du porte-verres prévues à cet effet. Repliez le porte-verres si vous ne souhaitez pas vous en servir au cours d'un lavage.

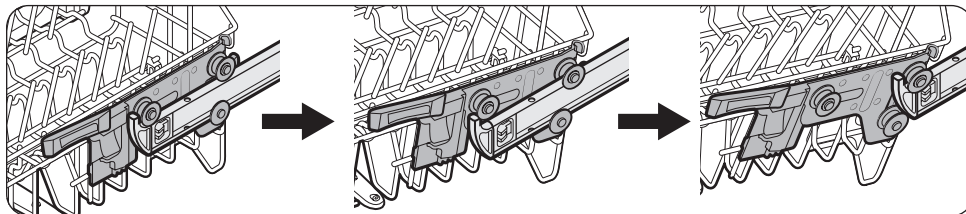


Retrait du panier supérieur

⚠ ATTENTION

- N'utilisez pas le lave-vaisselle sans le panier supérieur. Autrement, le lave-vaisselle risque de produire du bruit et de ne pas fonctionner correctement.
- Le panier supérieur étant amovible, insérez-le de façon appropriée afin que le lave-vaisselle fonctionne normalement.

Tirez complètement le panier supérieur vers l'avant, puis soulevez-le délicatement pour le retirer. Reportez-vous aux figures suivantes.



Avant de commencer

Compartment de produit de lavage

Avant chaque cycle, vous devez verser du produit de lavage dans le compartiment de produit de lavage. Mettez la quantité recommandée de produit de lavage pour le cycle sélectionné afin de garantir des performances optimales.

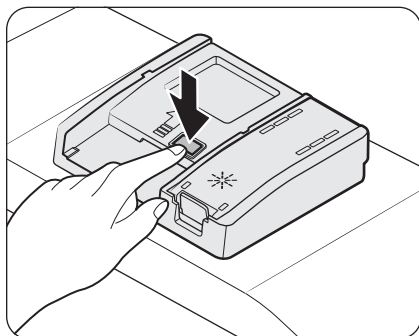
⚠ AVERTISSEMENT

- Ne mettez pas de produit de lavage spécial lave-vaisselle dans votre bouche. Évitez de respirer les vapeurs du produit de lavage.
 - Le produit de lavage spécial lave-vaisselle contient des produits chimiques corrosifs et irritants qui peuvent induire les problèmes respiratoires.
 - Si vous avez ingéré du produit de lavage spécial lave-vaisselle ou inhalé des vapeurs de celui-ci, consultez immédiatement un médecin.
- Gardez le produit de lavage spécial lave-vaisselle hors de portée des enfants.

⚠ ATTENTION

Utilisez uniquement du produit de lavage spécial lave-vaisselle. Les autres types de produit de lavage produisent trop de mousse, ce qui diminue les performances du lave-vaisselle ou provoque son dysfonctionnement.

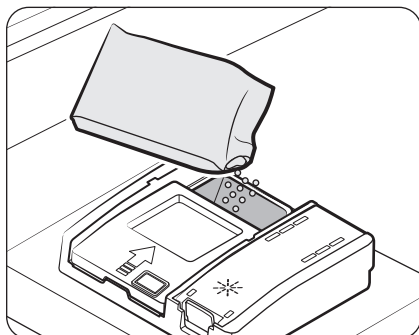
Remplissage avec du produit de lavage



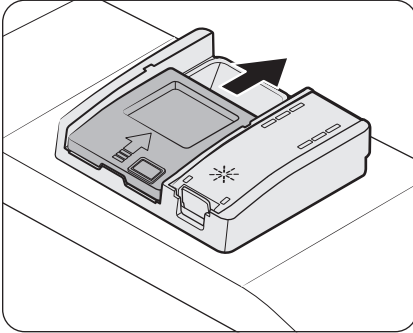
1. Appuyez sur le bouton sur le cache du compartiment de produit de lavage pour ouvrir le cache du compartiment de produit de lavage.

📖 REMARQUE

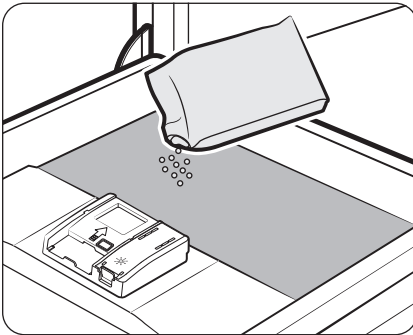
Le cache reste ouvert à la fin d'un cycle.



2. Ajoutez la quantité recommandée de produit de lavage dans le compartiment de produit de lavage.



3. Faites glisser le cache dans le sens de la flèche pour le fermer.



4. Si les articles sont très sales, versez une petite quantité de produit de lavage sur la porte pour le processus de pré-lavage pour obtenir de meilleurs résultats de lavage.

 **REMARQUE**

Le couvercle s'ouvrira automatiquement pour déverser le produit dans la machine au cours du lavage.

Avant de commencer

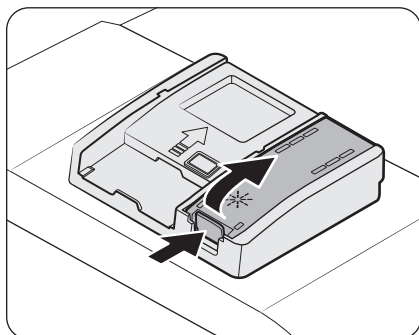
Compartment de produit de rinçage

- Le produit de rinçage améliore les performances de séchage du lave-vaisselle.
- Remplissez le compartiment de produit de rinçage lorsque le message d'alerte de remplissage de produit de rinçage s'affiche sur le panneau de commande.
- Utilisez uniquement un produit de rinçage sous forme liquide. L'utilisation d'un produit de rinçage en poudre risque de boucher l'ouverture du compartiment et de provoquer un dysfonctionnement du lave-vaisselle.
- Vous pouvez définir la quantité souhaitée de produit de rinçage à distribuer au cours de chaque cycle. (Reportez-vous à la section « Paramètres » pour obtenir plus d'informations.)

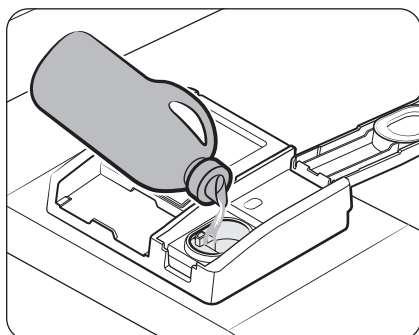
⚠ ATTENTION

- N'appliquez aucun type de produit de lavage dans le compartiment de produit de rinçage.
- Ne remplissez pas le compartiment de produit de rinçage de manière excessive, car il risquerait de déborder pendant un cycle.

Remplissage avec du produit de rinçage



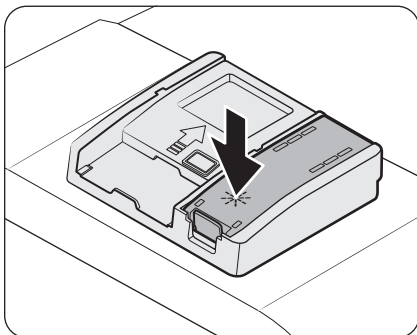
1. Ouvrez le cache du compartiment de produit de rinçage.



2. Remplissez le compartiment de produit de rinçage avec du produit de rinçage.

⚠ ATTENTION

N'ajoutez pas de produit de rinçage au-delà de la ligne de niveau maximal dans le compartiment. Un excès de produit de rinçage peut déborder au cours du cycle de lavage.



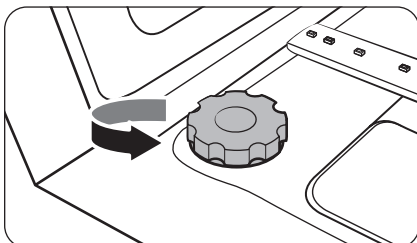
3. Fermez le cache du compartiment de produit de rinçage.

Réservoir de sel

⚠ ATTENTION

- Utilisez uniquement du sel adapté au lave-vaisselle. N'utilisez aucun autre type de sel ou de solvant, car il risquerait d'endommager le réservoir de sel et le système d'adoucissement de l'eau.
- Pour éviter toute corrosion due à une quantité excessive de sel ou d'eau salée, remplissez toujours le réservoir de sel avant le démarrage d'un cycle de lavage.

Remplissage du réservoir de sel

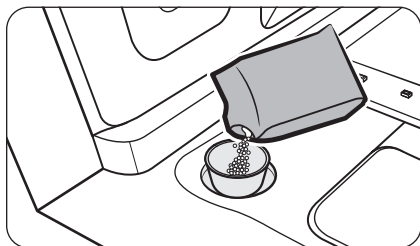


1. Ouvrez la porte.
2. Tournez le bouchon dans le sens antihoraire pour l'ouvrir.

📖 REMARQUE

Lorsque vous ouvrez le couvercle du réservoir de sel, l'eau présente à l'intérieur du réservoir risque de déborder.

Avant de commencer




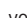
3. Remplissez le réservoir de sel avec de l'eau (nécessaire uniquement lors de la première utilisation du lave-vaisselle).
4. Versez du sel pour lave-vaisselle dans le réservoir de sel.

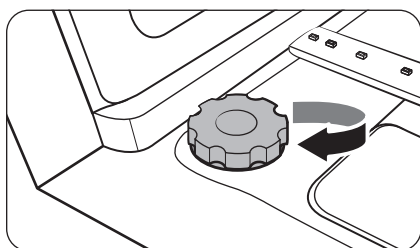
⚠ ATTENTION

- La capacité maximale est d'environ 1 kg. Ne dépassez pas la capacité maximale.
- Si vous dépassez la capacité maximale, cela risque de nuire aux performances du lave-vaisselle.

5. Tournez le bouchon dans le sens horaire pour le fermer.

📖 REMARQUE

- Pour nettoyer le sel en excès ou l'eau salée du lave-vaisselle, exécutez le cycle Express .
- Selon la taille des grains de sel, cela peut prendre un certain moment pour que le sel se dissolve et que le voyant de sel () s'éteigne.



SmartThings

Connexion Wi-Fi

Sur votre téléphone, accédez aux paramètres et connectez-vous au réseau Wi-Fi de votre domicile.

Téléchargement

Sur un marché d'applications (Google Play Store, Apple App Store, Samsung Galaxy Apps), recherchez l'application SmartThings avec le mot-clé de recherche « SmartThings ». Téléchargez et installez l'application sur votre appareil.

📖 REMARQUE

- L'application SmartThings est conçue pour Android 8.0 ou version ultérieure, et pour iOS 13.0 ou version ultérieure.
- Pour améliorer les performances, l'application SmartThings est susceptible d'être modifiée sans préavis ou de ne plus être prise en charge selon la politique du fabricant.


Connexion

Vous devez commencer par vous connecter à SmartThings avec votre compte Samsung. Pour créer un nouveau compte Samsung, suivez les instructions de l'application. Il n'est pas nécessaire d'avoir une application séparée pour créer votre compte.

REMARQUE

Si vous disposez d'un compte Samsung, utilisez ce compte pour vous connecter. Un utilisateur de téléphone Samsung enregistré se connecte automatiquement.

Pour enregistrer votre appareil sur SmartThings

1. Assurez-vous que votre téléphone est connecté à un réseau sans fil.
2. Ouvrez l'application **SmartThings** sur votre téléphone. Les utilisateurs d'un iPhone doivent saisir les identifiants de connexion à chaque fois qu'ils accèdent à l'application.
3. Lorsque le message « **A new device is found. (Nouvel appareil détecté.)** » s'affiche, sélectionnez **Add (Ajouter)**.
4. Si aucun message ne s'affiche, sélectionnez **+** et sélectionnez votre lave-vaisselle dans la liste des appareils disponibles. Si votre lave-vaisselle ne figure pas dans la liste, sélectionnez **Device Type (Type d'appareil) > Specific Device Model (Modèle d'appareil spécifique)**, puis ajoutez votre lave-vaisselle manuellement.
5. Suivez les instructions affichées à l'écran pour terminer le processus de connexion de votre lave-vaisselle. Appuyez sur **Smart Control**  pendant plus de 5 secondes jusqu'à ce que le message « **AP** » (Point d'accès) apparaisse à l'écran. Votre lave-vaisselle sera enregistré avec l'application.
6. Une fois le processus terminé, votre lave-vaisselle s'affiche dans la liste des appareils sur votre application SmartThings.
7. Appuyez doucement sur l'icône du lave-vaisselle pour ouvrir la page relative au lave-vaisselle.
8. Lorsque la connexion au réseau est établie, l'icône Wi-Fi s'allume sur votre lave-vaisselle.

Application du lave-vaisselle

Commande intégrée : vous pouvez surveiller et contrôler votre lave-vaisselle sur place et à distance.

- Sélectionnez l'icône du lave-vaisselle sur SmartThings. La page du lave-vaisselle apparaît.
- Vérifiez l'état de fonctionnement ou la notification concernant votre lave-vaisselle et modifiez des options ou des paramètres si nécessaire.

REMARQUE

- Cet appareil est conçu pour une utilisation domestique uniquement (classe B) et peut être utilisé dans toutes les zones résidentielles.
- Cet appareil est susceptible de provoquer des interférences sans fil, et ni le fabricant ni l'installateur de cet appareil ne peuvent fournir de mesure de sécurité de quelque type que ce soit.
- Les méthodes de chiffrement recommandées sont WPA/TKIP et WPA2/AES. Les protocoles Wi-Fi nouvellement développés ou les protocoles Wi-Fi non approuvés ne sont pas pris en charge.
- La sensibilité de la réception d'un réseau sans fil peut être affectée par les environnements sans fil existants.
- Si votre fournisseur Internet a enregistré l'adresse MAC de votre PC ou du module modem pour une utilisation permanente, le lave-vaisselle Samsung ne pourra pas se connecter à Internet. Si tel est le cas, contactez votre fournisseur Internet.
- Le pare-feu Internet est susceptible d'interrompre votre connexion Internet. Si cela se produit, contactez votre fournisseur Internet.
- Si la défaillance Internet se poursuit malgré les mesures de votre fournisseur Internet, contactez un détaillant ou un centre de dépannage Samsung local.
- Pour l'installation des routeurs câblés et sans fil, reportez-vous au manuel d'utilisation du routeur que vous utilisez.

Avant de commencer

- Le lave-vaisselle Samsung prend en charge les protocoles Wi-Fi 2,4 GHz.
- Le lave-vaisselle Samsung prend en charge les protocoles IEEE802.11 b/g/n (2,4 GHz), Soft-AP. (Le protocole IEEE802.11n est recommandé.)
- Un routeur câblé/sans fil non approuvé peut ne pas parvenir à se connecter au lave-vaisselle Samsung.
- L'application SmartThings est disponible sur les appareils avec Android OS 8.0 ou version ultérieure et sur les appareils iOS avec iOS 13 ou version ultérieure. L'application est optimisée pour les téléphones Samsung (séries Galaxy S et Note).
- Certaines fonctions de l'application peuvent fonctionner différemment sur les appareils de tiers.
- L'application peut être modifiée sans préavis afin d'en améliorer les performances.
- De plus, les mises à jour de l'application ou des fonctions de l'application peuvent s'arrêter pour des raisons d'accessibilité et de sécurité, même si les mises à jour sont actuellement prises en charge sur votre système d'exploitation.
- Votre appareil utilise une fréquence non harmonisée et est destiné à une utilisation dans tous les pays européens. Le WLAN peut être utilisé dans l'UE sans limitation en intérieur, mais il ne peut pas être utilisé en extérieur en France.
- Vous pouvez facilement installer l'application SmartThings ou utiliser l'appareil avec votre téléphone en scannant le code QR figurant sur l'étiquette apposée sur votre appareil.
- Par la présente, Samsung Electronics déclare que l'appareil de type équipement radiotéléphonique est conforme à la Directive 2014/53/UE. L'intégralité du contenu de la déclaration de conformité de l'UE est disponible sur l'adresse Internet suivante : La Déclaration de conformité officielle est accessible sur le site <http://www.samsung.com> ; allez dans Support (Assistance) > recherchez Product Support (Assistance produits) et saisissez le nom du modèle.
- La consommation électrique totale en mode Veille est de 2,0 W, où tous les ports réseau restent activés.
 - Données déterminées conformément à la norme EN 50564 et au Règlement (CE) n° 1275/2008

| Wi-Fi (Wi-Fi) | |
|-----------------------|------------------------------------|
| Plage de fréquences | Puissance de l'émetteur (maximale) |
| 2 412 MHz à 2 472 MHz | 20 dBm |

Fonctions SmartThings

| Catégorie | Fonction | Description |
|-----------------------------|---|--|
| Monitoring (Surveillance) | Washing status (Statut du lavage) | Vous pouvez vérifier le cycle actuel et ses options, ainsi que le temps de cycle restant. |
| | Smart Control | L'état de la fonction Smart Control est affiché pour le lave-vaisselle. |
| | Energy monitoring (Contrôle de l'énergie) | Utilisez-le pour surveiller l'état de votre consommation d'énergie. |
| Control (Commande) | Start (Départ)/Pause (Pause)/Cancel (Annuler) | Sélectionnez un cycle et les options nécessaires, puis sélectionnez Start (Départ)/Pause (Pause)/Cancel (Annuler) pour démarrer une opération, l'arrêter temporairement ou annuler l'opération en cours. |
| | My Favorite (Mes favoris) | Ajoutez les cycles et options fréquemment utilisés à My Favorite (Mes favoris) pour une utilisation ultérieure. |
| | Delay Start (Départ différé) | Réglez la fonction Delay Start (Départ différé) pour démarrer le cycle à une heure prévue (jusqu'à 24 heures). |
| Notification (Notification) | Cycle completed (Fin du cycle) | Vous envoie une notification lorsque le cycle actuel est terminé. |
| | Detergent (Produit de lavage) | Vous indique si le lave-vaisselle manque de produit de rinçage. |

Avant de commencer

Annonce de logiciel Open Source

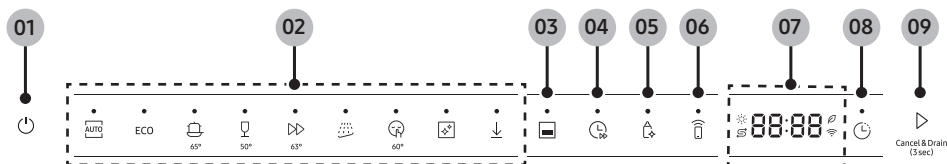
Le logiciel inclus dans cet appareil contient un logiciel Open Source.

L'URL suivante http://opensource.samsung.com/opensource/SMART_TP1_0/seq/0 conduit aux informations relatives à la licence open source de cet appareil.








Opérations

Panneau de commande








| | |
|-----------------------------------|--|
| 01 Marche/Arrêt | <ul style="list-style-type: none"> Appuyez doucement sur ce bouton pour allumer ou éteindre le lave-vaisselle. |
| 02 Cycles | <ul style="list-style-type: none"> Vous pouvez sélectionner le cycle de lavage souhaité. <ul style="list-style-type: none"> Pour en savoir plus sur les cycles de lavage, reportez-vous à la section « Description des cycles » en page 66. |
| 03 Demi-charge | <ul style="list-style-type: none"> Vous pouvez activer ou désactiver l'option Demi-charge . <ul style="list-style-type: none"> Utilisez cette option pour exécuter un cycle de lavage avec peu d'articles, en utilisant le panier inférieur. Cette option est indisponible avec les cycles Entretien machine , Ustensiles bébé*, Contenants à boisson* et Prélavage . <p>* : Downloaded cycle (Cycle téléchargé)</p> |
| 04 Accélérateur de vitesse | <ul style="list-style-type: none"> Vous pouvez activer ou désactiver l'option Accélérateur de vitesse . <ul style="list-style-type: none"> Utilisez cette option pour réduire la durée du cycle. Cette option est disponible avec les cycles AUTO , ECO, Intensif , Silence absolu , Casseroles et poêles* et Délicat . <p>* : Downloaded cycle (Cycle téléchargé)</p> |
| 05 Hygiène Plus | <ul style="list-style-type: none"> Vous pouvez activer ou désactiver l'option Hygiène Plus . <ul style="list-style-type: none"> Utilisez cette option pour augmenter la température de l'eau jusqu'à 75 °C lors du processus de rinçage final pour un assainissement à haute température. Cette option est indisponible avec les cycles Délicat , Express , Entretien machine , Plastique*, Ustensiles bébé* et Prélavage . <p>* : Downloaded cycle (Cycle téléchargé)</p> |
| 06 Smart Control | <ul style="list-style-type: none"> Vous pouvez activer ou désactiver la fonction Smart Control . <ul style="list-style-type: none"> L'activation de la fonction Smart Control permet d'accéder à distance au lave-vaisselle. |

Opérations

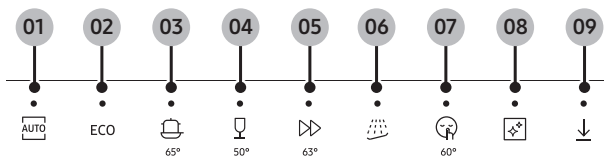
| | |
|--|--|
| 07 Écran | <ul style="list-style-type: none">• Vous pouvez consulter diverses informations à l'écran.<ul style="list-style-type: none">- Vous pouvez vérifier le temps de fonctionnement de chaque cycle, le temps de fonctionnement restant, les icônes d'alerte, les codes d'information, etc.- Pour en savoir plus sur les icônes, reportez-vous à la section « Description des icônes » en page 65.- Pour en savoir plus sur les codes d'information, reportez-vous à la section « Codes d'information » en page 81. |
| 08 Départ différé  | <ul style="list-style-type: none">• Vous pouvez mettre le lave-vaisselle en marche à une heure souhaitée.<ul style="list-style-type: none">- Appuyez doucement sur ce bouton pour sélectionner une valeur entre 1 et 24 heures pour différer le départ du lave-vaisselle.- Après avoir sélectionné l'heure de départ souhaitée, vous devez appuyer doucement sur Départ  et fermer la porte.- Pour modifier le paramètre de départ différé, vous devez redémarrer le lave-vaisselle. <p> REMARQUE</p> <p>Vous devez sélectionner le cycle de lavage souhaité avant de régler la fonction Départ différé .</p> |
| 09 Départ  (Cancel & Drain (Annuler et vidanger)) | <ul style="list-style-type: none">• Appuyez doucement sur ce bouton, puis fermez la porte pour mettre l'appareil en marche.<ul style="list-style-type: none">- Cancel & Drain (Annuler et vidanger) : Laissez votre doigt appuyé sur ce bouton pendant 3 secondes pour annuler le cycle actuel et vidanger le lave-vaisselle. |

Description des icônes

| | | |
|-----------------------------------|---|--|
| Remplissage de produit de rinçage |  | <ul style="list-style-type: none">Cette icône apparaît pour vous indiquer de remplir le compartiment de produit de rinçage. |
| Remplissage de sel |  | <ul style="list-style-type: none">Cette icône apparaît pour vous indiquer de remplir le réservoir de sel. |
| Économies d'énergie par l'IA |  | <ul style="list-style-type: none">Cette icône apparaît lorsque le Économies d'énergie par l'IA est activé.Vous pouvez activer ou désactiver le Économies d'énergie par l'IA sur l'application SmartThings. Une fois ce mode activé, il s'enclenchera lorsque vous sélectionnez le cycle prenant en charge ce mode.Le Économies d'énergie par l'IA aide à réduire la consommation électrique, mais allonge la durée du cycle. <p> REMARQUE Le Économies d'énergie par l'IA peut être indisponible dans certains pays.</p> |
| Wi-Fi |  | <ul style="list-style-type: none">Cette icône apparaît lorsque le lave-vaisselle est connecté au réseau Wi-Fi. |

Opérations

Description des cycles



* La température figurant sous les boutons indique la température d'eau la plus élevée durant le cycle et elle peut varier selon le modèle.

| Cycle | Description |
|--|--|
| 01 AUTO | <ul style="list-style-type: none">Le lave-vaisselle règle le temps de lavage et la température d'eau appropriés en fonction du niveau de salissure détecté pour garantir un lavage efficace. |
| 02 ECO* | <ul style="list-style-type: none">Ce cycle est destiné à laver de la vaisselle normalement sale, tout en consommant moins d'énergie.<ul style="list-style-type: none">Ce cycle met plus de temps pour réduire la consommation d'énergie. |
| 03 Intensif | <ul style="list-style-type: none">Ce cycle est destiné à laver des articles très sales. |
| 04 Délicat | <ul style="list-style-type: none">Ce cycle est destiné à laver des articles fragiles peu sales, comme des verres.<ul style="list-style-type: none">Les articles doivent être lavables au lave-vaisselle. |
| 05 Express | <ul style="list-style-type: none">Ce cycle est optimal pour laver rapidement des articles normalement sales, utilisés quotidiennement. |
| 06 Prélavage | <ul style="list-style-type: none">Ce cycle est destiné au prélavage des articles avec de l'eau froide, afin d'éliminer les salissures avant d'exécuter un autre cycle de lavage. |
| 07 Silence absolu | <ul style="list-style-type: none">Ce cycle permet de laver les articles de manière plus silencieuses qu'avec les cycles de lavage standard. Le temps de fonctionnement est un peu plus long afin de minimiser le bruit de fonctionnement. |
| 08 Entretien machine | <ul style="list-style-type: none">Ce cycle est destiné à laver l'intérieur du lave-vaisselle.N'exécutez pas ce cycle lorsqu'il y a des articles chargés dans les paniers. Videz le lave-vaisselle avant d'exécuter ce cycle. |
| 09 Téléchargés (modèles applicables uniquement) | <ul style="list-style-type: none">Vous pouvez télécharger un cycle sur l'application SmartThings et utiliser ce bouton pour sélectionner le cycle téléchargé.<ul style="list-style-type: none">Pour en savoir plus sur le téléchargement du cycle, reportez-vous à la section « Téléchargement d'un cycle sur l'application SmartThings » en page 67. |

* Les valeurs pour le cycle ECO ont été obtenues conformément à la norme de test EN 60436:2020. Les valeurs données pour les autres cycles ne sont fournies qu'à titre indicatif.

Téléchargement d'un cycle sur l'application SmartThings

Vous pouvez télécharger et utiliser les cycles qui sont disponibles sur l'application SmartThings.

REMARQUE

Il se peut que certains modèles aient appliqué l'un des cycles disponibles comme cycle par défaut et peuvent ne pas avoir besoin de télécharger de cycle.






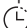


1. Mettez le lave-vaisselle en marche et assurez-vous qu'il est connecté à un réseau Wi-Fi.
2. Activez l'application SmartThings sur votre appareil mobile et sélectionnez le lave-vaisselle.
3. Appuyez doucement sur **Downloaded cycle (Cycle téléchargé)**.
4. Sélectionnez le cycle que vous souhaitez télécharger sur le lave-vaisselle.
5. Appuyez doucement sur **Apply (Appliquer)**.

REMARQUE


Vous pouvez consulter les descriptions de chaque cycle sur l'application SmartThings.

Opérations

Exécution d'un cycle





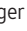
1. Ouvrez la porte et chargez le lave-vaisselle. Retirez tout reste de nourriture ou tout autre déchet de la vaisselle.
 - Ne chargez pas le lave-vaisselle si vous prévoyez d'utiliser le cycle Entretien machine .
2. Ajoutez du produit de lavage dans le réservoir. Pour obtenir de meilleurs résultats, ajoutez du produit de rinçage.
 - Ignorez cette étape si vous prévoyez d'utiliser le cycle Ustensiles bébé*.
 - * : Downloaded cycle (Cycle téléchargé)
3. Appuyez doucement sur **Marche/Arrêt**  pour mettre le lave-vaisselle en marche.
4. Appuyez doucement sur le bouton du cycle souhaité.
5. Sélectionnez les options souhaitées.
 - Appuyez doucement sur **Demi-charge** , **Accélérateur de vitesse** , **Hygiène Plus**  ou **Départ différé**  pour activer ou désactiver chaque option.
 - Certaines options peuvent être indisponibles en fonction du cycle.
 - Assurez-vous d'avoir chargé uniquement le panier inférieur pour pouvoir utiliser l'option Demi-charge .
6. Appuyez doucement sur **Départ** , puis fermez la porte.
 - Le lave-vaisselle lance le cycle après une vidange de quelques secondes.

REMARQUE

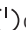


- Pour changer de cycle une fois démarré, laissez votre doigt appuyé sur **Départ**  pendant 3 secondes pour annuler le cycle. Sélectionnez ensuite un nouveau cycle.
- Le cycle par défaut est ECO.
- Pour reprendre après avoir ouvert la porte afin d'arrêter le lave-vaisselle en cours de fonctionnement, fermez simplement la porte.

Paramètres

Vous pouvez modifier vos paramètres en fonction de vos préférences en suivant les instructions ci-après.

1. Appuyez doucement sur **Marche/Arrêt**  pour mettre le lave-vaisselle en marche.
2. Laissez votre doigt appuyé sur **Hygiène Plus**  et **Départ différé**  simultanément pendant 3 secondes pour accéder au menu des paramètres.
 - Le code **U1** ou **U0** apparaît à l'écran.
3. Appuyez doucement sur **Hygiène Plus**  pour sélectionner les paramètres souhaités. Ensuite, appuyez doucement sur **Départ différé**  pour changer les options.
 - Reportez-vous au tableau suivant pour connaître les paramètres disponibles et leurs options.

| Paramètres | Options | Description |
|--|---------|--|
| Signal sonore | U1 | <ul style="list-style-type: none">• Le son est activé. |
| | U0 | <ul style="list-style-type: none">• Le son est désactivé |
| Luminosité (modèles applicables uniquement) | b5 - b0 | <ul style="list-style-type: none">• Plus le nombre est élevé, plus la luminosité augmente.• Le paramètre par défaut est « b5 ». |
| Dose par rinçage | F6 - F0 | <ul style="list-style-type: none">• Plus le nombre est élevé, plus la quantité de produit de rinçage augmente.• Le paramètre par défaut est « F4 ». |
| Dureté de l'eau (modèles applicables uniquement) | L0 - L5 | <ul style="list-style-type: none">• Sélectionnez le niveau de dureté de l'eau en fonction de la dureté de l'eau de votre région.• Reportez-vous à la section « Détermination du niveau de dureté de l'eau (modèles applicables uniquement) » pour déterminer le paramètre de dureté de l'eau. |
| Séchage automatique | A1 | <ul style="list-style-type: none">• Le mode Séchage automatique est activé.• Pour améliorer les résultats de séchage, la porte s'ouvre automatiquement pendant le processus de séchage.• Une fois que la porte a été ouverte par le mode Séchage automatique, elle ne peut pas être fermée manuellement pendant 2 minutes. |
| | A0 | <ul style="list-style-type: none">• Le mode Séchage automatique est désactivé. |

4. Une fois les paramètres modifiés, appuyez doucement sur **Marche/Arrêt**  ou Laissez votre doigt appuyé sur **Hygiène Plus**  et **Départ différé**  simultanément pendant 3 secondes pour appliquer les modifications et quitter le menu des paramètres.

Opérations

Détermination du niveau de dureté de l'eau (modèles applicables uniquement)

REMARQUE

Si le niveau de dureté de l'eau de votre région est de 0, vous n'avez pas besoin d'utiliser de sel pour lave-vaisselle. Toutefois, vous devez régler le niveau de dureté de l'eau du lave-vaisselle sur 0.

| Niveau | Niveau de dureté de l'eau | | | | Cycle de lavage/ d'adoucissement avec régénération de la dureté de l'eau (cycle ECO) | Injection de sel |
|--------|---------------------------|---------|-----------|--------------------|--|------------------|
| | °dH | °TH | mmol/L | Plage | | |
| 0 | <6 | <10 | <1,0 | Aucun recyclage | Non | Non |
| 1 | 6 à 14 | 10 à 25 | 1 à 2,5 | 1/8 | Oui | Oui |
| 2 | 14 à 23 | 25 à 40 | 2,5 à 4,0 | 1/5 | Oui | Oui |
| 3 | 23 à 31 | 40 à 55 | 4,0 à 5,5 | 1/3 | Oui | Oui |
| 4 | 31 à 40 | 55 à 70 | 5,5 à 7,0 | 1/2 | Oui | Oui |
| 5 | >40 | >70 | >7,0 | 1/1 | Oui | Oui |

Pour obtenir de meilleurs résultats de lavage, nous recommandons d'adoucir l'eau. L'eau dure contient des impuretés qui peuvent réduire les performances de lavage. Vous devriez adoucir l'eau si sa dureté est supérieure à 1,0 mmol/L (6 °d, échelle allemande).

- Pour adoucir l'eau, vous avez besoin de sel pour lave-vaisselle et devez ajuster le niveau de dureté de l'eau en fonction de celle de votre région. Pour en savoir plus sur le niveau de dureté de l'eau de votre région, contactez votre service des eaux local.
- Si le niveau de dureté de l'eau fluctue, réglez-le sur sa valeur la plus élevée. Par exemple, si le niveau relevé de dureté de l'eau est compris entre 6,7 mmol/L et 9,0 mmol/L, réglez le niveau de dureté de l'eau pour la valeur la plus élevée, à savoir 9,0 mmol/L.
- Le niveau de dureté de l'eau par défaut du lave-vaisselle est réglé sur 4 (entre 5,5 et 7,0 mmol/L). Si ce paramètre correspond au niveau de dureté de l'eau de votre région, il n'est pas nécessaire de le changer.
- La régénération survient pendant le processus de séchage avec une consommation d'eau de 2,3 à 2,7 L supérieure et un temps de fonctionnement de 22 à 27 minutes plus long. L'énergie consommée peut augmenter, mais pas trop toutefois.

Entretien

Nettoyage

Gardez le lave-vaisselle propre pour améliorer ses performances, limiter le nombre de réparations inutiles et allonger sa durée de vie.


Partie externe

Nettoyez immédiatement les éclaboussures sur la surface du lave-vaisselle. Pour retirer délicatement les taches et la poussière sur le panneau de commande, utilisez un chiffon doux et humide.

ATTENTION

- N'utilisez jamais de benzène, de cire, de diluant, d'agent de blanchiment chloré, d'alcool ou d'autres substances chimiques. Ces produits risquent de décolorer la surface du lave-vaisselle et de former des taches permanentes.
- Le lave-vaisselle contient des pièces électriques. Ne versez pas d'eau directement sur le lave-vaisselle. Protégez les composants électriques de l'eau.
- Pour un panneau de porte en acier inoxydable, utilisez un nettoyeur pour appareils domestiques en acier inoxydable et un chiffon propre et doux.

Partie interne

- Nettoyez régulièrement l'intérieur de votre lave-vaisselle afin d'en retirer les saletés et les résidus alimentaires. Essuyez l'intérieur du lave-vaisselle et la partie interne de la porte à l'aide d'un chiffon humide.
- Utilisez le cycle **Entretien machine**  chaque mois pour garder l'intérieur de l'appareil propre et évitez le dégagement de mauvaises odeurs.
- Si votre eau du robinet est dure, vous pouvez prévenir la formation de calcaire dans le lave-vaisselle en ajoutant de l'acide citrique au produit de lavage lors de l'utilisation du lave-vaisselle.

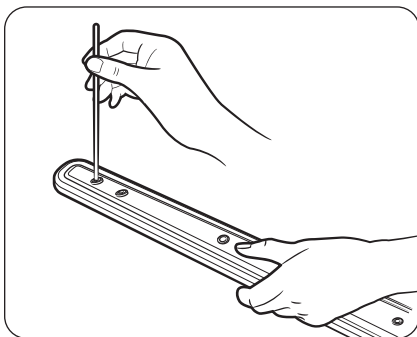
ATTENTION

- Ne retirez pas la garniture d'étanchéité avant (long joint en caoutchouc entourant l'ouverture du lave-vaisselle). Le joint assure l'étanchéité de la partie interne du lave-vaisselle.
- Utilisez un chiffon humide pour retirer les dépôts de graisse ou de calcaire à l'intérieur du lave-vaisselle. Vous pouvez également ajouter une petite quantité de produit de lavage et lancer un cycle à vide en utilisant la température de rinçage la plus élevée.

Entretien

Bras de lavage

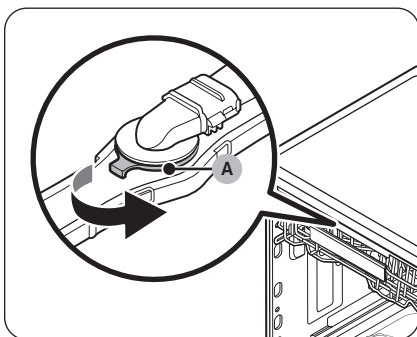
Pour éviter que les bras gicleurs ne se bouchent ou si les bras gicleurs sont bouchés, retirez et nettoyez chaque bras gicleur. Retirez délicatement les bras gicleurs pour ne pas les casser.



REMARQUE

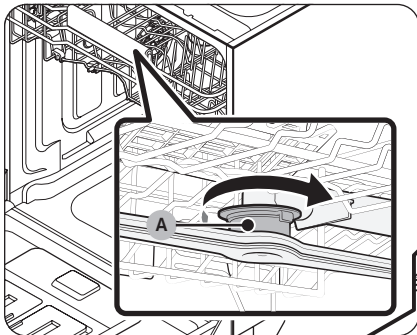
Si les orifices d'eau sur les bras gicleurs sont bouchés, utilisez un outil pointu et fin pour les déboucher.

Bras gicleur supérieur



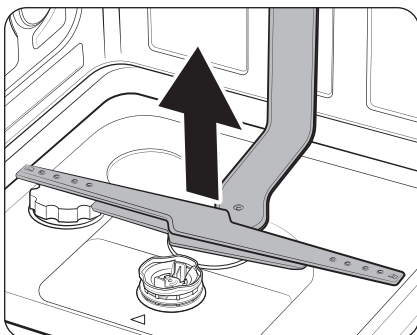
1. Ouvrez la porte.
2. Retirez le panier supérieur.
 - Reportez-vous à la section « **Retrait du panier supérieur** » pour obtenir des instructions détaillées.
 - Le bras gicleur supérieur est fixé sur la paroi intérieure supérieure.
 - Si votre modèle est équipé d'un porte-couverts, tirez ce dernier vers l'extérieur pour accéder au bras gicleur supérieur.
3. Tenez la **poignée (A)**, puis poussez-la vers la droite pour déverrouiller le bras gicleur supérieur.
4. Débouchez et nettoyez le bras gicleur.
5. Réinsérez le bras gicleur, puis poussez la **poignée (A)** vers la gauche pour le serrer.
6. Faites tourner le bras gicleur pour vous assurer qu'il est correctement monté.

Bras gicleur central



1. Ouvrez la porte, puis tirez le panier supérieur.
 - Le bras gicleur central est fixé sur le dessous du panier supérieur.
2. Tenez la **poignée (A)**, puis poussez-la vers la droite pour déverrouiller le bras gicleur supérieur.
3. Débouchez et nettoyez le bras gicleur.
4. Réinsérez le bras gicleur, puis poussez la **poignée (A)** vers la gauche pour le serrer.
5. Faites tourner le bras gicleur pour vous assurer qu'il est correctement monté.

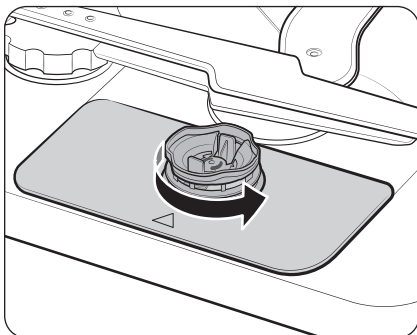
Bras gicleur inférieur



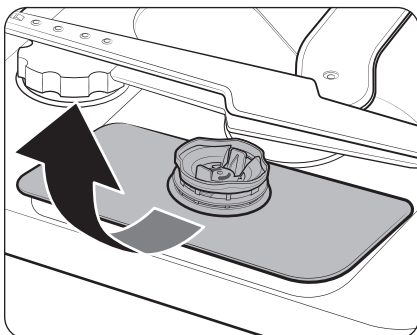
1. Ouvrez la porte.
2. Retirez le panier inférieur.
 - Le bras gicleur inférieur est fixé sur la paroi intérieure inférieure.
3. Tirez sur le bras gicleur inférieur pour le retirer.
4. Débouchez et nettoyez le bras gicleur.
5. Réinsérez le bras gicleur.
6. Faites tourner le bras gicleur pour vous assurer qu'il est correctement monté.

Entretien

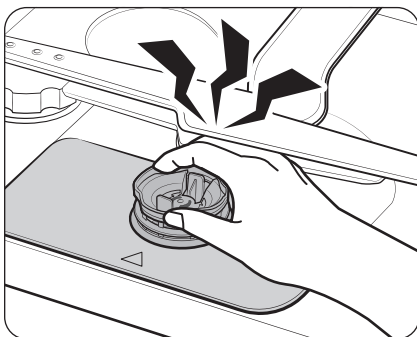
Filtres



1. Ouvrez la porte, puis retirez le panier inférieur.
2. Tournez le pré-filtre dans le sens antihoraire pour déverrouiller les filtres montés.

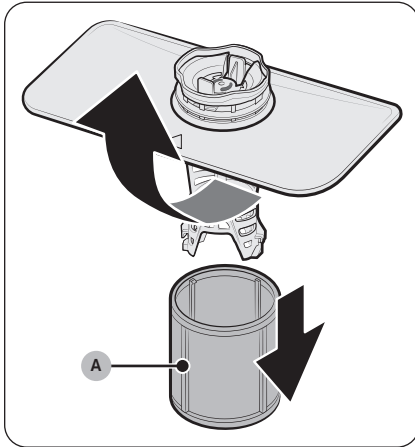


3. Soulevez les filtres montés et retirez-les du fond du lave-vaisselle.

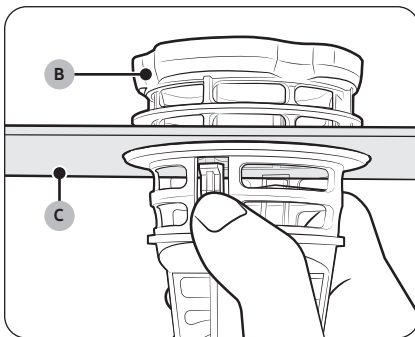


⚠ ATTENTION

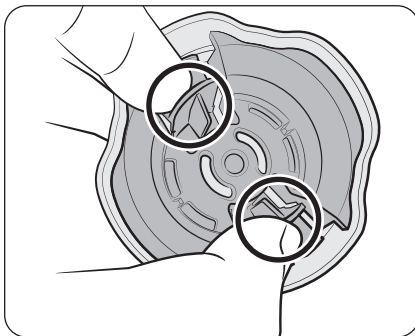
Faites attention à votre main lors du retrait des filtres. Votre main pourrait se coincer entre le bras gicleur inférieur et les filtres.



4. Démontez le **micro-filtre (A)**.

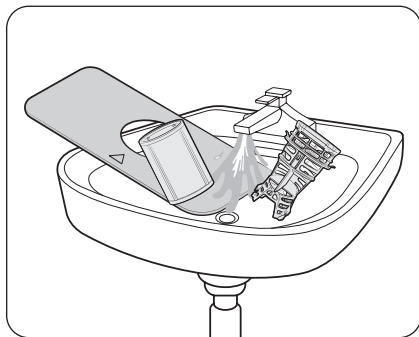


5. Démontez le **pré-filtre (B)** et le **filtre fin (C)**.
- Tout en appuyant sur les deux languettes de déverrouillage du **pré-filtre (B)**, soulevez ce dernier pour le retirer.

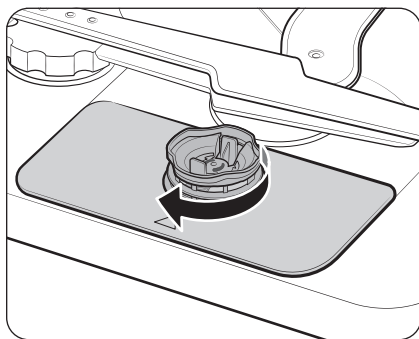


6. Retirez le cache du pré-filtre.
- Tout en appuyant sur les deux languettes de déverrouillage du cache, soulevez ce dernier pour le retirer.

Entretien



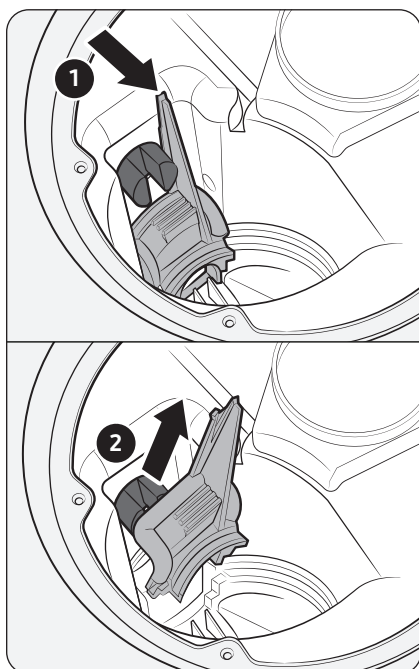
7. Nettoyez minutieusement l'ensemble des filtres démontés à l'eau courante.
8. Séchez les filtres avant de les réinstaller dans le lave-vaisselle.



9. Remontez tous les filtres et réinstallez-les dans le lave-vaisselle.
10. Tournez la poignée des filtres dans le sens horaire pour le verrouiller les filtres.

Pompe de vidange

Si le lave-vaisselle ne parvient pas à vidanger (le code **5C** s'affiche) car la pompe de vidange est obstruée par un corps étranger, ou si la pompe de vidange émet un bruit anormal, vous devez déboucher et nettoyer la pompe de vidange en suivant les instructions ci-après.



1. Retirez le panier inférieur.
2. Reportez-vous à la section « **Filtres** » pour retirer les filtres.
3. Retirez le cache de la pompe de vidange.
 - Poussez la poignée dans le sens de la flèche (1), puis tirez-la vers le haut (2).
4. Vérifiez l'hélice de la pompe, puis nettoyez-la minutieusement.
5. Réinstallez le cache de la pompe de vidange en procédant dans le sens inverse de la procédure de retrait.
 - Assurez-vous d'entendre un « clic ».

Entretien sur le long terme



Si vous n'avez pas l'intention d'utiliser le lave-vaisselle pendant une période prolongée, commencez par vidanger entièrement l'appareil, puis débranchez le tuyau d'eau. Coupez le robinet d'arrivée d'eau ainsi que le disjoncteur. L'eau résiduelle présente dans les tuyaux ou dans les composants internes peut endommager le lave-vaisselle.

Dépannage

Points de contrôle

En cas de problème avec votre lave-vaisselle, consultez d'abord le tableau ci-dessous et essayez les propositions. Samsung ne saurait être tenu responsable en cas d'endommagement du produit suite à une réparation effectuée par un fournisseur de services non agréé ou encore par le client lui-même. Samsung décline toute responsabilité en cas d'endommagement du produit, de blessures ou autre problème de sécurité résultant d'une ouverture du produit par un tiers en mépris des consignes de réparation et d'entretien. Tout dommage sur l'appareil causé lors d'une tentative de réparation de l'appareil par une personne autre qu'un prestataire de services agréé par Samsung ne saurait être couvert par la garantie.

| Symptôme | Cause possible | Action |
|--|---|--|
| Le lave-vaisselle ne démarre pas. | La porte n'est pas correctement fermée. | <ul style="list-style-type: none">Assurez-vous que le loquet de la porte est bien enclenché et que la porte est correctement fermée.Assurez-vous que le tube d'arrivée d'eau du bras gicleur central est correctement raccordé à la sortie d'eau située à l'arrière de la paroi intérieure.Assurez-vous que le panier supérieur est correctement inséré. |
| | Le cordon d'alimentation n'est pas branché. | <ul style="list-style-type: none">Branchez le cordon d'alimentation. |
| | Absence d'alimentation en eau. | <ul style="list-style-type: none">Vérifiez que la vanne d'alimentation en eau est ouverte. |
| Le lave-vaisselle dégage de mauvaises odeurs. | Présence d'eau résiduelle issue du cycle précédent. | <ul style="list-style-type: none">Avec le lave-vaisselle vide, ajoutez du produit de lavage puis lancez le cycle Express ▷▷. |
| Toute l'eau n'a pas été évacuée après la fin du dernier cycle. | Le tuyau d'évacuation est noué ou obstrué. | <ul style="list-style-type: none">Dépliez et débouchez le tuyau d'évacuation. |

| Symptôme | Cause possible | Action |
|--|---|--|
| Présence de résidus alimentaires sur la vaisselle. | Le cycle sélectionné est incorrect. | <ul style="list-style-type: none"> Sélectionnez un cycle en fonction du niveau de salissure de la vaisselle, comme indiqué dans ce manuel. |
| | Les filtres sont bouchés ou ne sont pas correctement serrés. | <ul style="list-style-type: none"> Nettoyez les filtres. Assurez-vous que les filtres sont correctement serrés. |
| | Une quantité insuffisante de produit de lavage a été utilisée. | <ul style="list-style-type: none"> Utilisez la quantité appropriée de produit de lavage pour chaque charge. |
| | La pression de l'eau est trop basse. | <ul style="list-style-type: none"> La pression doit être comprise entre 0,05 et 0,8 MPa. |
| | Les bras gicleurs sont bouchés. | <ul style="list-style-type: none"> Nettoyez et débouchez les bras gicleurs. |
| | La vaisselle n'a pas été correctement chargée ou la quantité de vaisselle est trop importante. | <ul style="list-style-type: none"> Réorganisez la vaisselle de manière à ce qu'elle n'interfère pas avec les bras gicleurs ou avec le réservoir de produit de lavage. |
| La vaisselle n'a pas été suffisamment séchée. | Le compartiment de produit de rinçage est vide. | <ul style="list-style-type: none"> Ajoutez du produit de rinçage dans le compartiment de produit de rinçage. |
| | Une quantité insuffisante de produit de rinçage a été utilisée. | <ul style="list-style-type: none"> Changez le paramètre Dose par rinçage. |
| | L'appareil est surchargé. | <ul style="list-style-type: none"> Une trop grande quantité de vaisselle peut réduire les performances de séchage. Chargez la vaisselle conformément aux instructions. |
| | De l'eau est tombée sur d'autres objets pendant le déchargement des verres et des tasses. | <ul style="list-style-type: none"> Videz d'abord le panier inférieur, puis le panier supérieur. Vous éviterez ainsi de faire tomber de l'eau depuis le panier supérieur sur la vaisselle du panier inférieur. |
| | Plusieurs tablettes de produit de lavage ont été utilisées alors que l'option Hygiène Plus  n'était pas sélectionnée. | <ul style="list-style-type: none"> Sélectionnez l'option Hygiène Plus  ou utilisez du produit de rinçage. |

Dépannage

| Symptôme | Cause possible | Action |
|---|---|---|
| Le lave-vaisselle est trop bruyant. | Le compartiment de produit de lavage est ouvert pour pouvoir distribuer le produit de lavage. | <ul style="list-style-type: none">• Ceci est tout à fait normal. |
| | La pompe de vidange est en marche. | <ul style="list-style-type: none">• Ceci est tout à fait normal. |
| | Le lave-vaisselle n'est pas parfaitement stable. | <ul style="list-style-type: none">• Assurez-vous que le lave-vaisselle a été installé de niveau. |
| | Le bras gicleur cogne contre la vaisselle, ce qui génère du bruit. | <ul style="list-style-type: none">• Réorganisez la vaisselle. |
| Il subsiste une couche de taches jaunes ou marron sur la vaisselle. | Il s'agit de taches de café ou de thé. | <ul style="list-style-type: none">• Utilisez un cycle avec une température d'eau plus élevée. |
| L'écran ne s'allume pas. | Le cordon d'alimentation n'est pas branché. | <ul style="list-style-type: none">• Vérifiez que l'appareil est sous tension. |
| La rotation des bras gicleurs n'est pas fluide. | Les bras gicleurs sont bouchés avec des particules d'aliments. | <ul style="list-style-type: none">• Nettoyez les bras gicleurs. |
| Le lave-vaisselle génère des bulles et trop de mousse reste à l'avant. | Un produit de lavage classique a été utilisé au lieu d'un produit de lavage spécial lave-vaisselle. | <ul style="list-style-type: none">• Utilisez toujours du produit de lavage spécial lave-vaisselle.• Éteignez le lave-vaisselle et éliminez les bulles. |

Codes d'information




Si le lave-vaisselle ne parvient pas à effectuer une opération, un code d'information apparaît à l'écran. Consultez le tableau ci-dessous et essayez les propositions.





| Code | Action |
|------|--|
| LC | Contrôle des fuites <ul style="list-style-type: none">Fermez la vanne d'alimentation en eau. Accédez au tableau électrique de votre habitation, puis coupez le disjoncteur de votre lave-vaisselle. Contactez un installateur pour effectuer les réparations. Si le problème persiste, contactez un centre de dépannage Samsung local. |
| 4C | Contrôle de l'alimentation en eau <ul style="list-style-type: none">Vérifiez si la vanne d'alimentation en eau est fermée, si l'alimentation en eau est coupée, ou si la vanne ou le tuyau d'alimentation en eau est gelé(e) ou obstrué(e) par des corps étrangers. Si le problème persiste, contactez un centre de dépannage Samsung local. |
| AC | Vérification de la communication avec la carte de circuit imprimé <ul style="list-style-type: none">Communication anormale entre la carte de circuit imprimé principale et la carte de circuit imprimé secondaire. Si le problème persiste, contactez un centre de dépannage Samsung local. |
| HC | Contrôle du chauffage à haute température <ul style="list-style-type: none">Contrôle fonctionnel. Avec le lave-vaisselle vide, ajoutez du produit de lavage puis lancez un cycle. Si le problème persiste, accédez au tableau électrique de votre habitation, puis coupez le disjoncteur de votre lave-vaisselle. Contactez un centre de dépannage Samsung local. |
| 3C | Vérification de la pompe de lavage <ul style="list-style-type: none">Fonctionnement anormal de la pompe de lavage. Si le problème persiste, contactez un centre de dépannage Samsung local. |
| 1C | Vérification de niveau d'eau trop faible <ul style="list-style-type: none">Vérifiez que le filtre n'est pas bouché.Veillez à utiliser du produit de lavage spécial lave-vaisselle.Veillez à ce que la vaisselle soit chargée uniformément.Éteignez puis rallumez le lave-vaisselle. Puis réessayez.Si le problème persiste, contactez un centre de dépannage Samsung local. |
| 5C | Vérification de la pompe de vidange <ul style="list-style-type: none">Vérifiez la pompe de vidange et le tuyau d'évacuation. S'ils sont bouchés, nettoyez-les. Si le problème persiste, contactez un centre de dépannage Samsung local. |
| 9C9 | Surchauffe du module d'alimentation intelligent <ul style="list-style-type: none">Débranchez l'appareil et contactez le centre de service client. |

Annexe

Tableau des cycles




Modèles DW60**790***





| Cycle | AUTO  | ECO | Intensif  | Délicat  |
|-------------------------------|--|--|--|--|
| Ordre d'affichage des cycles | Prélavage (40 °C) > Lavage principal (55 à 60 °C) > Rinçage > Rinçage à chaud (53 à 58 °C) > Séchage > Fin | Prélavage > Lavage principal (43 °C) > Rinçage > Rinçage à chaud (38 °C) > Séchage > Fin | Prélavage (45 °C) > Lavage principal (65 °C) > Rinçage > Rinçage à chaud (63 °C) > Séchage > Fin | Prélavage (40 °C) > Lavage principal (50 °C) > Rinçage > Rinçage à chaud (50 °C) > Séchage > Fin |
| Consommation d'eau (litres) | 12,5 à 15,2 | 9,4 | 15,75 | 11,95 |
| Consommation électrique (kWh) | 0,85 à 1,25 | 0,54 | 1,45 | 0,8 |
| Durée du cycle (minutes) | 102 à 149 | 290 | 174 | 111 |

| Cycle | Express  | Prélavage  | Entretien machine  | Silence absolu  |
|-------------------------------|---|---|---|--|
| Ordre d'affichage des cycles | Lavage principal (63 °C) > Rinçage > Rinçage à chaud (57 °C) > Séchage > Fin | Prélavage > Fin | Prélavage > Lavage principal (70 °C) > Rinçage > Rinçage à chaud (70 °C) > Séchage > Fin | Prélavage > Lavage principal (60 °C) > Rinçage > Rinçage à chaud (55 °C) > Séchage > Fin |
| Consommation d'eau (litres) | 9,8 | 4 | 12,9 | 13,6 |
| Consommation électrique (kWh) | 1,05 | 0,05 | 1,4 | 1,1 |
| Durée du cycle (minutes) | 78 | 24 | 136 | 257 |

| Cycle | Downloaded cycle (Cycle téléchargé) | | | |
|-------------------------------|--|---|--|--|
| | Plastique | Ustensiles bébé | Casseroles et poêles | Contenants à boisson |
| Ordre d'affichage des cycles | Lavage principal (60 °C) > Rinçage > Rinçage à chaud (60 °C) > Séchage > Fin | Rinçage à chaud (75 °C) > Séchage > Fin | Prélavage > Lavage principal (68 °C) > Rinçage > Rinçage à chaud (68 °C) > Séchage > Fin | Lavage principal (60 °C) > Rinçage > Rinçage à chaud (53 °C) > Séchage > Fin |
| Consommation d'eau (litres) | 12,9 | 4,5 | 15,5 | 9,4 |
| Consommation électrique (kWh) | 1,1 | 1 | 1,5 | 0,71 |
| Durée du cycle (minutes) | 91 | 68 | 145 | 37 |

Modèles DW60**77****/DW60**76****




| Cycle | AUTO  | ECO | Intensif  | Délicat  |
|-------------------------------|--|--|--|--|
| Ordre d'affichage des cycles | Prélavage (40 °C) > Lavage principal (55 à 60 °C) > Rinçage > Rinçage à chaud (53 à 58 °C) > Séchage > Fin | Prélavage > Lavage principal (43 °C) > Rinçage > Rinçage à chaud (44 °C) > Séchage > Fin | Prélavage (45 °C) > Lavage principal (65 °C) > Rinçage > Rinçage à chaud (63 °C) > Séchage > Fin | Prélavage (40 °C) > Lavage principal (50 °C) > Rinçage > Rinçage à chaud (50 °C) > Séchage > Fin |
| Consommation d'eau (litres) | 12,5 à 15,2 | 9,4 | 15,75 | 11,95 |
| Consommation électrique (kWh) | 0,85 à 1,25 | 0,64 | 1,45 | 0,8 |
| Durée du cycle (minutes) | 102 à 149 | 249 | 174 | 111 |





| Cycle | Express  | Prélavage  | Entretien machine  | Silence absolu  |
|-------------------------------|---|---|---|--|
| Ordre d'affichage des cycles | Lavage principal (63 °C) > Rinçage > Rinçage à chaud (57 °C) > Séchage > Fin | Prélavage > Fin | Prélavage > Lavage principal (70 °C) > Rinçage > Rinçage à chaud (70 °C) > Séchage > Fin | Prélavage > Lavage principal (60 °C) > Rinçage > Rinçage à chaud (55 °C) > Séchage > Fin |
| Consommation d'eau (litres) | 9,8 | 4 | 12,9 | 13,6 |
| Consommation électrique (kWh) | 1,05 | 0,05 | 1,4 | 1,1 |
| Durée du cycle (minutes) | 78 | 24 | 136 | 257 |

| Cycle | Downloaded cycle (Cycle téléchargé) | | | |
|-------------------------------|--|---|--|--|
| | Plastique | Ustensiles bébé | Casseroles et poêles | Contenants à boisson |
| Ordre d'affichage des cycles | Lavage principal (60 °C) > Rinçage > Rinçage à chaud (60 °C) > Séchage > Fin | Rinçage à chaud (75 °C) > Séchage > Fin | Prélavage > Lavage principal (68 °C) > Rinçage > Rinçage à chaud (68 °C) > Séchage > Fin | Lavage principal (60 °C) > Rinçage > Rinçage à chaud (53 °C) > Séchage > Fin |
| Consommation d'eau (litres) | 12,9 | 4,5 | 15,5 | 9,4 |
| Consommation électrique (kWh) | 1,1 | 1 | 1,5 | 0,71 |
| Durée du cycle (minutes) | 91 | 68 | 145 | 37 |

Annexe

Modèles DW60**750***

| Cycle | AUTO  | ECO | Intensif  | Délicat  |
|-------------------------------|--|--|--|--|
| Ordre d'affichage des cycles | Prélavage (40 °C) > Lavage principal (55 à 60 °C) > Rinçage > Rinçage à chaud (53 à 58 °C) > Séchage > Fin | Prélavage > Lavage principal (49 °C) > Rinçage > Rinçage à chaud (47 °C) > Séchage > Fin | Prélavage (45 °C) > Lavage principal (65 °C) > Rinçage > Rinçage à chaud (63 °C) > Séchage > Fin | Prélavage (40 °C) > Lavage principal (50 °C) > Rinçage > Rinçage à chaud (50 °C) > Séchage > Fin |
| Consommation d'eau (litres) | 12,5 à 15,2 | 9,2 | 15,75 | 11,95 |
| Consommation électrique (kWh) | 0,85 à 1,25 | 0,75 | 1,45 | 0,8 |
| Durée du cycle (minutes) | 102 à 149 | 255 | 174 | 111 |

| Cycle | Express  | Prélavage  | Entretien machine  | Silence absolu  |
|-------------------------------|---|---|---|--|
| Ordre d'affichage des cycles | Lavage principal (63 °C) > Rinçage > Rinçage à chaud (57 °C) > Séchage > Fin | Prélavage > Fin | Prélavage > Lavage principal (70 °C) > Rinçage > Rinçage à chaud (70 °C) > Séchage > Fin | Prélavage > Lavage principal (60 °C) > Rinçage > Rinçage à chaud (55 °C) > Séchage > Fin |
| Consommation d'eau (litres) | 9,8 | 4 | 12,9 | 13,6 |
| Consommation électrique (kWh) | 1,05 | 0,05 | 1,4 | 1,1 |
| Durée du cycle (minutes) | 78 | 24 | 136 | 257 |

| Cycle | Downloaded cycle (Cycle téléchargé) | | | |
|-------------------------------|--|---|--|--|
| | Plastique | Ustensiles bébé | Casseroles et poêles | Contenants à boisson |
| Ordre d'affichage des cycles | Lavage principal (60 °C) > Rinçage > Rinçage à chaud (60 °C) > Séchage > Fin | Rinçage à chaud (75 °C) > Séchage > Fin | Prélavage > Lavage principal (68 °C) > Rinçage > Rinçage à chaud (68 °C) > Séchage > Fin | Lavage principal (60 °C) > Rinçage > Rinçage à chaud (53 °C) > Séchage > Fin |
| Consommation d'eau (litres) | 12,9 | 4,5 | 15,5 | 9,4 |
| Consommation électrique (kWh) | 1,1 | 1 | 1,5 | 0,71 |
| Durée du cycle (minutes) | 91 | 68 | 145 | 37 |

REMARQUE

- La durée du cycle varie en fonction des options que vous ajoutez, de la pression et de la température de l'eau fournie.
- Le lave-vaisselle évacue l'eau résiduelle automatiquement s'il n'a pas été utilisé au cours des 5 derniers jours.
- La consommation électrique dépend de la température de l'eau ou de la charge.
- Les valeurs énergétiques des cycles ont été calculées dans des conditions de test standardisées.

Transport/Déplacement

Assurez-vous que le lave-vaisselle est vide et que les pièces sont bien serrées. Vidangez d'abord le lave-vaisselle comme suit.

1. Ouvrez la porte et allumez le lave-vaisselle.
2. Sélectionnez le cycle **ECO**.
3. Appuyez doucement sur **Départ** ▷, puis fermez la porte.
4. Lorsque le cycle est terminé, ouvrez la porte au bout de 5 secondes.
5. Laissez votre doigt appuyé sur **Départ** ▷ pendant 3 secondes pour évacuer l'eau.
6. Refermez la porte.
7. Lorsque le processus de vidange est terminé, ouvrez la porte.
8. Éteignez le lave-vaisselle et fermez le robinet d'arrivée d'eau.
9. Débranchez à la fois le tuyau d'eau et le tuyau d'évacuation.

ATTENTION

Ne secouez pas et ne faites pas vaciller le lave-vaisselle pendant que vous le déplacez. De l'eau résiduelle peut couler du lave-vaisselle.

Protection contre le gel

Si vous laissez le lave-vaisselle dans un endroit sujet au gel pendant une période prolongée, assurez-vous de vider le lave-vaisselle. Pour obtenir plus de détails, reportez-vous à la section « **Transport/Déplacement** ».

Mise au rebut du lave-vaisselle et préservation de l'environnement

Votre lave-vaisselle est fabriqué à partir de matériaux recyclables. Si vous décidez de vous en débarrasser, veuillez respecter votre réglementation locale relative à l'élimination des déchets. Coupez le cordon d'alimentation de sorte que l'appareil ne puisse pas être connecté à une source d'alimentation.

Retirez la porte afin d'éviter que des enfants ou de petits animaux ne se fassent piéger à l'intérieur de l'appareil.

Annexe

Conseils pour économiser de l'électricité et de l'eau

- Le cycle ECO est adapté pour nettoyer des couverts normalement sales. Pour cette utilisation, il s'agit du cycle le plus efficace en termes de consommation combinée d'eau et d'électricité. Il est utilisé pour évaluer la conformité à la législation d'écoconception de l'UE (RÈGLEMENT DE LA COMMISSION (UE) 2019/2022).
- Le pré-rinçage manuel des couverts entraîne une hausse de la consommation d'électricité et d'eau et n'est pas recommandé. Utilisez un couteau ou autre pour retirer uniquement les gros morceaux d'aliments avant de charger la vaisselle.
- L'eau fournie peut atteindre jusqu'à 60 °C et la consommation d'électricité est réduite lorsque l'eau chaude est raccordée.
- Il est préférable de remplir les paniers si possible, mais sans les surcharger.
- Chargez correctement les couverts dans les paniers afin d'éviter tout dommage ou problème de performances.
 - Une surcharge et un chevauchement des couverts peuvent réduire les performances de nettoyage et de séchage.
- Chargez vos couverts conformément aux instructions.
 - Chargez les couverts à fond concave à un angle permettant à l'eau de s'écouler.
 - Réorganisez les couverts de manière à ce qu'ils n'interfèrent pas avec les bras gicleurs ou avec le réservoir de produit de lavage.
- Cela peut améliorer les performances de lavage et de séchage, et éviter l'émission de bruit lorsque les bras gicleurs heurtent les couverts.
 - Pour éviter des blessures à cause des couteaux et autres ustensiles pointus, ils doivent être chargés dans le panier pointes vers le bas, ou placés à l'horizontale.
- Pour économiser de l'eau et de l'électricité, utilisez le cycle ECO. Il s'agit du cycle le plus efficace lorsque vous lavez des articles normalement sales.
- Utilisez une quantité appropriée de produit de lavage et rincez conformément aux instructions du fabricant.
- L'utilisation du lave-vaisselle permet d'économiser de l'eau par rapport à un lavage à la main ordinaire.
- Vous trouverez des informations relatives à l'écoconception en allant sur www.samsung.com/support.

Informations EPREL

Pour accéder aux informations d'étiquetage énergétique relatives à cet appareil sur le Registre européen des appareils pour l'étiquetage énergétique (EPREL), rendez-vous sur le site https://eprel.ec.europa.eu/qr/***** où ***** est le numéro d'enregistrement EPREL de l'appareil. Vous trouverez le numéro d'enregistrement sur l'étiquette signalétique de votre appareil.

Caractéristiques techniques

| | | | | |
|---------------------------|---|--|--|--|
| Modèle | | DW60DG790B** DW60DG77*B** DW60DG760B** DW60DG750B** | DW60DG790I** DW60DG77*I** DW60DG760I** DW60DG750I** | DW60DG790F** DW60DG77*F** DW60DG760F** DW60DG750F** |
| Type | | Complètement encastrable | Complètement encastrable (coulissant) | Non encastrable |
| Marche/Arrêt | | 220 à 240 V~, 50Hz | | |
| Pression de l'eau | | 0,05 à 0,8 MPa | | |
| Capacité de lavage | DW60DG790*** DW60DG77*** DW60DG750*** | 14 couverts | | |
| | DW60DG760*** | 13 couverts | | |
| Puissance nominale | | 2000 à 2300 W | | |
| Dimensions | | 595x552x815 mm | | 598x600x845 mm |
| Poids (déballé) | | 40,5 kg | 42,5 kg | 54,5 kg |
| Poids (emballé) | | 44,0 kg | 46,0 kg | 58,5 kg |

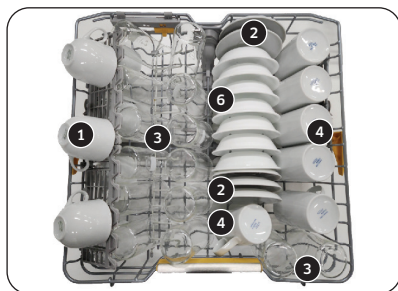
Pour le test standard

REMARQUE

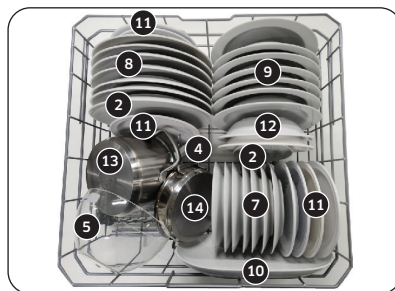
Les informations pour le test de comparaison figurent ci-dessous.

Série DW60DG79*/77*/75*

- Capacité de lavage : 14 couverts
- Norme de test : EN 60436
- Position du panier supérieur : en position basse
- Position du porte-couverts : position inférieure (modèles applicables uniquement)
- Cycle de lavage : ECO
- Options supplémentaires : aucune
- Paramètre Dose per wash (Dose par lavage) : F6
- Paramètre de niveau de dureté de l'eau : L2
- Dose de produit de lavage standard : lavage principal, 22 g
- Pour la disposition des objets, reportez-vous aux figures ci-dessous



Panier supérieur



Panier inférieur



1. Tasses
2. Soucoupes



3. Verres



4. Mugs



5. Cocottes en verre



6. Bols à dessert



7. Assiettes à dessert



8. Assiettes-repas



9. Assiettes creuses



10. Plat ovale



11. Assiettes à dessert en
mélamine



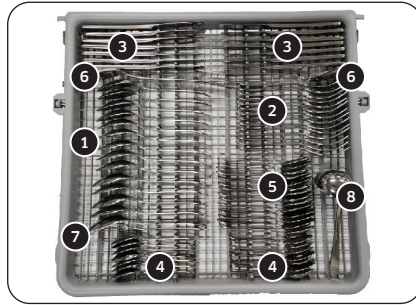
12. Cocotte en mélamine



13. Petite casserole



14. Plat à four



Porte-couverts



1. Cuillères à soupe



2. Fourchettes



3. Couteaux



4. Cuillères à thé



5. Cuillères à dessert



6. Cuillères de service



7. Fourchettes de service

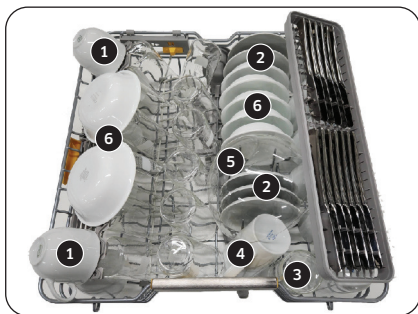


8. Louches

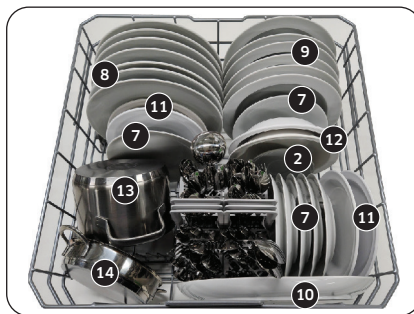
Pour le test standard

Série DW60DG76*

- Capacité de lavage : 13 couverts
- Norme de test : EN 60436
- Position du panier supérieur : en position haute
- Cycle de lavage : ECO
- Options supplémentaires : aucune
- Paramètre Dose per wash (Dose par lavage) : F6
- Paramètre de niveau de dureté de l'eau : L2
- Dose de produit de lavage standard : lavage principal, 21 g
- Pour la disposition des objets, reportez-vous aux figures ci-dessous



Panier supérieur



Panier inférieur



1. Tasses
2. Soucoupes



3. Verres



4. Mugs



5. Cocottes en verre



6. Bols à dessert



7. Assiettes à dessert



8. Assiettes-repas



9. Assiettes creuses



10. Plat ovale



11. Assiettes à dessert en
mélamine



12. Cocotte en mélamine



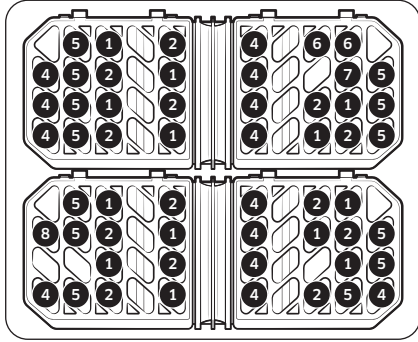
13. Petite casserole



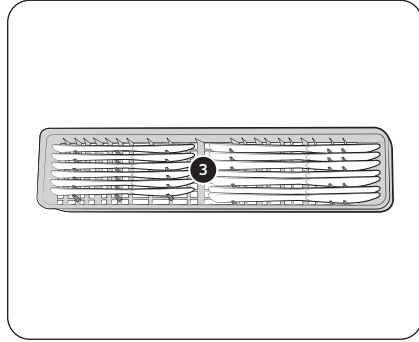
14. Plat à four



15. Panier à couverts



Panier à couverts



Porte-couverts



1. Cuillères à soupe



2. Fourchettes



3. Couteaux



4. Cuillères à thé



5. Cuillères à dessert



6. Cuillères de service



7. Fourchettes de service



8. Louches



Coordonnées de contact

UNE QUESTION ? UN COMMENTAIRE ?

| PAYS | N° DE TÉLÉPHONE | SITE INTERNET |
|----------------|--|--|
| AUSTRIA | 0800 72 67 864 (0800-SAMSUNG) | www.samsung.com/at/support |
| BELGIUM | 02-201-24-18 | www.samsung.com/be/support (Dutch) www.samsung.com/be_fr/support (French) |
| DENMARK | 70 70 19 70 | www.samsung.com/dk/support |
| FINLAND | 030-622 75 15 | www.samsung.com/fi/support |
| FRANCE | 01 48 63 00 00 | www.samsung.com/fr/support |
| GERMANY | 06196 77 555 77 | www.samsung.com/de/support |
| ITALIA | 800-SAMSUNG (800.7267864) | www.samsung.com/it/support |
| GREECE | 80111-SAMSUNG (80111 726 7864) only from land line (+30) 210 6897691 from mobile and land line | www.samsung.com/gr/support |
| LUXEMBURG | 261 03 710 | www.samsung.com/be_fr/support |
| NETHERLANDS | 088 90 90 100 | www.samsung.com/nl/support |
| NORWAY | 21 62 90 99 | www.samsung.com/no/support |
| PORTUGAL | 210 608 098 Chamada para a rede fixa nacional Dias úteis das 9h às 20h | www.samsung.com/pt/support |
| SPAIN | 91 175 00 15 | www.samsung.com/es/support |
| SWEDEN | 0771-400 300 | www.samsung.com/se/support |
| SWITZERLAND | 0800 726 786 | www.samsung.com/ch/support (German) www.samsung.com/ch_fr/support (French) |
| UK | 0333 000 0333 | www.samsung.com/uk/support |
| IRELAND (EIRE) | 0818 717100 | www.samsung.com/ie/support |
| LITHUANIA | 8-800-77777 | www.samsung.com/lt/support |
| LATVIA | 8000-7267 | www.samsung.com/lv/support |
| ESTONIA | 800-7267 | www.samsung.com/ee/support |
| CZECH | 800 - SAMSUNG (800-726786) | www.samsung.com/cz/support |
| SLOVAKIA | 0800 - SAMSUNG (0800-726 786) | www.samsung.com/sk/support |
| POLAND | 801-172-678* * (opłata według taryfy operatora) | http://www.samsung.com/pl/support/ |

| PAYS | N° DE TÉLÉPHONE | SITE INTERNET |
|----------|--|--|
| BULGARIA | 0800 111 31 - Безплатен за всички оператори *3000 - Цена на един градски разговор или според тарифата на мобилният оператор 09:00 до 18:00 - Понеделник до Петък | www.samsung.com/ro/support |
| ROMANIA | 0800872678 - Apel gratuit *8000 - Apel tarifat în rețea Program Call Center Luni - Vineri: 9 AM - 6 PM | www.samsung.com/ro/support |
| HUNGARY | 0680SAMSUNG (0680-726-7864) | www.samsung.com/hu/support |

Mémo

Mémo

SAMSUNG