



Scannez le QR code
pour voir le manuel.



MANUEL DU PROPRIÉTAIRE

RÉFRIGÉRATEUR ET CONGÉLATEUR



Avant de commencer l'installation, lire attentivement ces instructions. Cela simplifiera l'installation et assurera que le produit soit installé correctement et en toute sécurité. Conserver ces instructions à proximité du produit après installation pour référence ultérieure.

FRANÇAIS



MFL71986432
Rev.00_022624

www.lg.com

Copyright © 2024 LG Electronics Inc. Tous droits réservés

TABLE DES MATIÈRES

Ce manuel peut contenir des images ou un contenu différent du modèle que vous avez acheté.

Ce manuel est sujet à révision par le fabricant.

CONSIGNES DE SÉCURITÉ

LISEZ TOUTES LES INSTRUCTIONS AVANT UTILISATION	3
AVERTISSEMENT	3
ATTENTION	10
PRENDRE SOIN DE L'ENVIRONNEMENT	12

INSTALLATION

Avant l'installation.....	13
Remonter les portes du réfrigérateur et du congélateur	14
Mise à niveau et alignement de la porte.....	16
Mettre l'alimentation sous tension	16
Déplacer l'appareil pour un déménagement	17

UTILISATION

Avant utilisation	18
Caractéristiques du produit.....	21
Panneau de commande	23
Tiroir	25
Balconnet de porte	26

MAINTENANCE

Nettoyage	28
-----------------	----

DÉPANNAGE

Avant d'appeler le service	30
----------------------------------	----

CONSIGNES DE SÉCURITÉ

LISEZ TOUTES LES INSTRUCTIONS AVANT UTILISATION

Les consignes de sécurité suivantes sont destinées à éviter les risques ou dommages imprévus issus d'une utilisation dangereuse ou incorrecte de l'appareil.

Les consignes sont séparées en '**AVERTISSEMENT**' et '**ATTENTION**' comme décrit ci-dessous.

Messages de sécurité



Ce symbole s'affiche pour indiquer des problèmes et des utilisations qui peuvent présenter des risques. Lire attentivement la partie qui comporte ce symbole et suivre les instructions afin d'éviter tout risque.



AVERTISSEMENT

Cela indique que tout manquement à suivre les instructions peut entraîner des blessures graves ou la mort.



ATTENTION

Cela indique que tout manquement à suivre les instructions peut entraîner des blessures légères ou endommager l'appareil.

AVERTISSEMENT

AVERTISSEMENT

Pour réduire le risque d'explosion, d'incendie, de décès, de choc électrique, de blessure ou d'ébouillantage de personnes lors de l'utilisation de cet appareil, suivez les précautions de base, y compris les suivantes :

Sécurité technique

- Cet appareil peut être utilisé par des enfants âgés de 8 ans et plus et par des personnes ayant des capacités physiques, sensorielles ou mentales réduites ou bien manquant d'expérience et de connaissances, s'ils sont surveillés ou ont reçu des instructions relatives à l'utilisation de l'appareil d'une manière sûre et s'ils comprennent les dangers impliqués. Les enfants ne doivent pas jouer avec l'appareil. Le nettoyage et la maintenance par l'utilisateur ne doivent pas être exécutés par des enfants sans surveillance.
- Cet appareil n'est pas destiné à être utilisé par des personnes (y compris des enfants) ayant des capacités physiques, sensorielles ou mentales réduites, ou manquant d'expérience et de connaissances, à moins qu'elles ne soient supervisées ou aient reçu des instructions quant à l'utilisation de l'appareil par une personne responsable de leur sécurité. Les enfants doivent être surveillés pour s'assurer qu'ils ne jouent pas avec l'appareil.
- Les enfants âgés de 3 à 8 ans sont autorisés à charger et à décharger des appareils de réfrigération.
- Cet appareil est destiné à être utilisé uniquement dans des applications de ménage ou similaires, telles que :
 - les cuisines du personnel dans les magasins, bureaux et autres environnements de travail ;
 - les maisons rurales et par les clients d'hôtels, motels et d'autres environnements résidentiels ;
 - les gîtes touristiques ;
 - les applications de restauration et hors détail similaires.
- Cet appareil de réfrigération n'est pas destiné à être utilisé comme appareil encastré.
- Cet appareil n'est pas destiné à être utilisé dans des installations portables ou mobiles, comme les bateaux ou les camping-cars, où il sera en mouvement pendant qu'il fonctionne.



Ce symbole vous avertit de matériaux inflammables qui peuvent s'enflammer et provoquer un incendie si vous ne prenez pas de précautions.

- Cet appareil contient une petite quantité de réfrigérant isobutane (R600a), mais il est également combustible. Lors du transport et de l'installation de l'appareil, veillez à ce qu'aucune pièce du circuit frigorifique ne soit endommagée.
- Le réfrigérant et le gaz d'isolation utilisés dans l'appareil nécessitent des procédures d'élimination particulières. Consultez un agent de service ou une personne qualifiée avant de les éliminer.
- Ne pas endommager le circuit frigorifique.
- Si le cordon d'alimentation est endommagé ou si les trous de la prise sont lâches, il doit être remplacé. N'utilisez pas le cordon d'alimentation et contactez un centre de service agréé afin d'éviter tout risque.
- Ne pas placer plusieurs prises de courant portables ou alimentations portables à l'arrière de l'appareil.
- Brancher correctement le cordon d'alimentation dans la prise de courant après avoir enlevé complètement toute humidité et poussière.
- Ne jamais débrancher l'appareil en tirant sur le câble d'alimentation. Toujours saisir fermement la prise électrique et la tirer tout droit pour la sortir de la prise de courant.
- Gardez les ouvertures de ventilation, dans l'enceinte de l'appareil ou dans la structure intégrée, exemptes d'obstruction.
- Ne pas stocker dans cet appareil de substances explosives comme des aérosols avec un propulseur inflammable.
- Ne pas incliner l'appareil pour le tirer ou le pousser lors de son transport.
- Lors du positionnement de l'appareil, assurez-vous que le cordon d'alimentation ne soit pas coincé ou endommagé.
- Ne pas utiliser de dispositifs mécaniques ou d'autres moyens pour accélérer le processus de dégivrage.

- Ne pas utiliser de sèche-cheveux pour sécher l'intérieur de l'appareil ni placer de bougie à l'intérieur pour éliminer les odeurs.
- Ne pas utiliser d'appareils électriques à l'intérieur des compartiments de stockage des aliments de l'appareil, sauf s'ils sont du type recommandé par le fabricant.
- Assurez-vous de ne pas vous coincer une partie du corps, comme la main ou un pied en déplaçant l'appareil.
- Déconnecter le cordon d'alimentation avant de nettoyer l'intérieur ou l'extérieur de l'appareil.
- Ne pas pulvériser d'eau ou de substances inflammables (dentifrice, alcool, diluant, liquide inflammable, abrasif, etc.) sur l'intérieur ou l'extérieur de l'appareil pour le nettoyer.
- Ne pas nettoyer l'appareil avec des brosses, chiffons ou éponges avec des surfaces rugueuses ou à base de matériau métallique.
- Le démontage, la réparation ou la modification de l'appareil ne doit être effectuée que par un personnel de service qualifié du centre de service LG Electronics. Si vous déplacez et installez l'appareil dans un endroit différent, veuillez contacter un centre d'information client LG Electronics.

Risque d'incendie et matériaux inflammables

- Si une fuite est détectée, éviter toutes flammes ou sources potentielles d'inflammation et aérer la pièce où se trouve l'appareil pendant plusieurs minutes. Afin d'éviter l'accumulation d'un mélange de gaz-air inflammable si une fuite se produit dans le circuit réfrigérant, la taille de la pièce dans laquelle l'appareil est utilisé doit correspondre à la quantité de réfrigérant utilisée. La pièce doit faire 1 m² par 8 g de réfrigérant R600a à l'intérieur de l'appareil.
- Tout réfrigérant fuyant des tuyaux peut provoquer un incendie ou une explosion.
- La quantité de réfrigérant dans votre appareil est indiquée sur la plaque signalétique à l'intérieur de l'appareil.

Installation

- Cet appareil ne doit être transporté que par deux personnes ou plus tenant l'appareil en toute sécurité.
- Installer l'appareil sur un sol ferme et de niveau.
- Ne pas installer l'appareil dans un endroit humide et poussiéreux. Ne pas installer ou ranger l'appareil dans une zone en plein air, ou toute autre zone soumise à des conditions telles que la lumière du soleil, le vent ou la pluie ou à des températures inférieures à zéro.
- Ne pas placer l'appareil en plein soleil ni l'exposer à la chaleur d'appareils de chauffage tels que poêles ou des radiateurs.
- Veiller à ne pas exposer l'arrière de l'appareil lors de l'installation.
- Installer l'appareil dans un endroit où il est facile de débrancher le cordon d'alimentation de l'appareil.
- Attention à ne pas laisser tomber la porte de l'appareil lors du montage ou du démontage.
- Attention à ne pas pincer, écraser ou endommager le câble d'alimentation pendant le montage ou le démontage de la porte de l'appareil.
- Veiller à ne pas faire pointer la fiche d'alimentation vers le haut ni à laisser l'appareil appuyer sur la fiche électrique.
- Ne pas brancher un adaptateur ou d'autres accessoires à la prise d'alimentation.
- Ne pas modifier ou étendre le cordon d'alimentation.
- S'assurer que la prise de courant soit correctement mise à la terre, et que la broche de terre du cordon d'alimentation ne soit pas endommagée ou retirée de la prise d'alimentation. Pour plus de détails sur la mise à la terre, renseignez-vous auprès d'un centre d'information client LG Electronics.
- Cet appareil est équipé d'un cordon d'alimentation doté d'un conducteur de terre et d'une fiche de terre. La fiche doit être branchée dans une prise appropriée, installée et mise à la terre conformément à tous les codes et règlements locaux.
- Ne jamais mettre en marche un appareil montrant des signes de dommages. En cas de doute, consultez votre revendeur.

- Éliminer tous les matériaux d'emballage (comme les sacs en plastique et le polystyrène) loin des enfants. Les matériaux d'emballage peuvent provoquer une suffocation.
- Ne pas brancher l'appareil à un adaptateur multi-supports ne disposant pas d'un câble d'alimentation (monté). L'omission de se conformer à cette consigne pourrait entraîner un incendie.
- L'appareil doit être connecté à une ligne électrique dédiée qui est sur un fusible séparé.
- N'utilisez pas une multiprise qui n'est pas correctement mise à la terre (portable). Si vous utilisez une multiprise (portable) correctement mise à la terre, utilisez la multiprise avec la capacité du cordon d'alimentation actuelle ou supérieure et utilisez uniquement la multiprise pour l'appareil.

Utilisation

- Ne pas utiliser l'appareil à des fins (stockage de matériel médical ou expérimental ou expédition) autres qu'un usage domestique de stockage d'aliments.
- Si de l'eau pénètre dans les pièces électriques de l'appareil, débrancher la fiche d'alimentation et contacter un centre d'information client LG Electronics.
- Débrancher la prise d'alimentation en cas d'orage violent ou d'éclairs, ou lorsque l'appareil n'est pas utilisé pendant une longue période.
- Ne pas toucher la fiche d'alimentation ou les commandes de l'appareil avec des mains mouillées.
- Ne pas plier excessivement le câble d'alimentation ou placer un objet lourd sur celui-ci.
- Débrancher immédiatement la fiche d'alimentation et contacter un centre d'information client LG Electronics si vous détectez tout bruit anormal, odeur ou fumée sortant de l'appareil.
- Ne pas mettre les mains ou des objets métalliques dans la zone émettant l'air froid, le carter ou la grille de dégagement de la chaleur à l'arrière.

- Ne pas appliquer de force excessive ou frapper le carter arrière de l'appareil.
- Attention aux enfants qui se trouvent à proximité lorsque vous ouvrez ou fermez la porte de l'appareil. La porte peut heurter l'enfant et causer des blessures. Ne pas laisser les personnes se balancer sur les portes, car cela peut provoquer la chute de l'appareil et causer des blessures graves.
- Éviter qu'un enfant se retrouve piégé à l'intérieur de l'appareil. Un enfant coincé à l'intérieur de l'appareil peut souffrir de suffocation.
- Ne pas mettre d'animaux vivants dans l'appareil, comme des animaux domestiques.
- Ne pas placer d'objets lourds ou fragiles, de récipients remplis de liquide, de combustibles, d'objets inflammables (comme des bougies, lampes, etc.), ou de dispositifs de chauffage (tels que des poêles, radiateurs, etc.) sur l'appareil.
- Ne pas placer un autre appareil électronique (tels qu'un chauffage et un téléphone mobile) à l'intérieur de l'appareil.
- En cas de fuite de gaz (isobutane, propane, gaz naturel, etc.), ne pas toucher l'appareil ni la fiche d'alimentation et ventiler immédiatement la zone. Cet appareil utilise un gaz réfrigérant (isobutane R600a). Bien qu'il n'utilise qu'une petite quantité de ce gaz, cela demeure un gaz inflammable. Toute fuite de gaz pendant le transport, l'installation ou l'utilisation de l'appareil peut provoquer un incendie, une explosion ou des blessures en cas d'étincelles.
- Ne pas utiliser ou stocker de substances inflammables ou combustibles (éther, benzène, alcool, produits chimiques, GPL, pulvérisateur combustible, insecticide, désodorisant, cosmétique, etc.) à proximité de l'appareil.
- Cet appareil comprend une connexion à la terre à des fins fonctionnelles.
- Connectez-vous à l'alimentation en eau potable uniquement.
 - Si l'appareil est raccordé à une alimentation en eau, raccordez-le uniquement à une alimentation en eau potable.
- Remplir avec de l'eau potable seulement.

- Si vous utilisez une fabrique à glace ou un réservoir de distribution d'eau, veillez à le remplir d'eau potable uniquement.

Élimination

- Avant de jeter l'appareil, retirer le joint de la porte tout en laissant les clayettes et les balconnets en place et garder les enfants éloignés de l'appareil.

ATTENTION

ATTENTION

Pour réduire le risque de blessures légères à une personne, dysfonctionnement ou dommages au produit ou à la propriété lors de l'utilisation de cet appareil, suivre les précautions de base, notamment les suivantes :

Installation

- Après le déballage, vérifiez si l'appareil a été endommagé pendant le transport.
- Attendez au moins 3 à 4 heures pour vous assurer que le circuit réfrigérant est pleinement efficace.
- Déplacez l'appareil avec précaution sur les sols sensibles pour éviter de les endommager.

Utilisation

- Ne pas toucher d'aliments surgelés ou de pièces métalliques dans le compartiment congélateur avec des mains mouillées ou humides. Cela peut causer des gelures.
- Ne pas placer de récipients, de bouteilles ou de boîtes en verre (en particulier celles contenant des boissons gazeuses) dans le compartiment congélateur, les étagères ou le bac à glaçons qui seront exposés à des températures au-delà du point de congélation.

- Le verre trempé sur le devant de la porte de l'appareil ou sur les clayettes peut être endommagé par un choc. S'il est cassé, ne le touchez pas avec les mains.
- Ne pas s'accrocher aux portes de l'appareil, dans l'espace de stockage, sur une clayette ni monter dessus.
- Ne pas stocker une quantité excessive de bouteilles d'eau ou de récipients pour des plats d'accompagnement sur les balconnets de la porte.
- Ne pas ouvrir ou fermer la porte de l'appareil avec une force excessive.
- Si la charnière de la porte de l'appareil est endommagée ou fonctionne mal, cesser l'utilisation et contacter un centre de service LG Electronics.
- Empêcher les animaux de grignoter le câble d'alimentation ou le tuyau d'eau.
- Ne jamais manger d'aliments congelés immédiatement après les avoir sortis du congélateur.
- Assurez-vous de ne pas coincer une main ou un pied lors de l'ouverture ou de la fermeture de la porte de l'appareil ou de la porte dans la porte.

Maintenance

- Cet appareil est équipé d'un éclairage intérieur à LED qui ne nécessitent aucun entretien. Ne retirez pas le couvercle ou la lampe LED pour tenter de le réparer ou de le changer. Contactez un centre d'information client LG Electronics.
- Ne pas nettoyer les clayettes en verre ou les couvrir d'eau chaude quand elles sont froides. Elles peuvent exploser si elles sont exposées à des changements brusques de température.
- N'insérez pas les clayettes à l'envers. Les clayettes peuvent tomber.
- Pour enlever le givre de l'appareil, contacter un centre d'information client LG Electronics.
- Jeter la glace contenue dans le bac à glaçons du congélateur en cas de panne électrique prolongée.

PRENDRE SOIN DE L'ENVIRONNEMENT

Recyclage de votre ancien appareil



- Ce symbole de poubelle barrée d'une croix indique que votre équipement électrique et électronique (EEE) ne doit pas être jeté avec les ordures ménagères. Il doit faire l'objet d'un tri et d'une collecte sélective séparée.
- Les équipements électriques que vous jetez peuvent contenir des substances dangereuses. Il est donc important de les jeter de façon appropriée afin d'éviter des impacts négatifs sur l'environnement et la santé humaine. L'équipement que vous jetez peut également contenir des pièces réutilisables pour la réparation d'autres produits ainsi que des matériaux précieux pouvant être recyclés pour préserver les ressources de la planète.
- Vous pouvez rapporter votre appareil au commerçant qui vous l'a vendu ou contacter votre collectivité locale pour connaître les points de collecte de votre EEE. Vous trouverez également des informations à jour concernant votre pays en allant sur www.quefairedemesdechets.fr



FR

**Cet appareil
et ses accessoires
se recyclent**

REPRISE
À LA LIVRAISON



OU

À DÉPOSER
EN MAGASIN



OU

À DÉPOSER
EN DÉCHÈTERIE



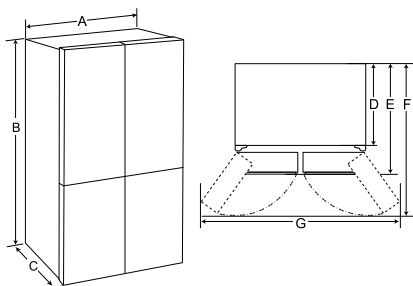
Points de collecte sur www.quefairedemesdechets.fr
Privilégiez la réparation ou le don de votre appareil !

INSTALLATION

Avant l'installation

Dimensions et espaces

Une distance trop faible avec les éléments adjacents peut entraîner une dégradation de la capacité de congélation et des coûts d'électricité élevés. Laisser plus de 100 mm d'espaces entre l'arrière de l'appareil et le mur lors de l'installation de l'appareil.



-	Type A (mm)
A	833
B	1 775
C	653
D	570
E	653
F	1 000
G	1 400

REMARQUE

- Vous pouvez déterminer le type de l'appareil en consultant l'étiquette à l'intérieur de l'appareil.

Température ambiante

- L'appareil est conçu pour fonctionner dans une gamme limitée de températures ambiantes, en fonction de la zone climatique.
- Les températures internes peuvent être affectées par l'emplacement de l'appareil, la température ambiante, la fréquence de l'ouverture de la porte, etc.
- La classe climatique se trouve sur l'étiquette de classement.

Classe climatique	Plage de température ambiante °C
SN (Tempérée étendue)	+10 - +32
N (Tempérée)	+16 - +32
ST (Subtropicale)	+16 - +38 / +18 - +38**
T (Tropicale)	+10 - +43* / +16 - +43 / +18 - +43**

* Australie, Inde, Kenya

** Argentine

REMARQUE

- Les dispositifs classés de SN à T sont destinés à être utilisés à une température ambiante entre 10°C et 43°C.

Accessoires

*1 Cette fonctionnalité n'est disponible que sur certains modèles.



1 Clip-C (Bague de blocage)*1

Remonter les portes du réfrigérateur et du congélateur

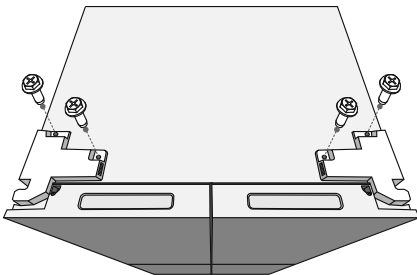
Si votre porte d'entrée est trop étroite pour laisser passer l'appareil, retirer les portes de l'appareil et passer l'appareil de côté.

⚠ AVERTISSEMENT

- Déconnecter le cordon d'alimentation, le fusible ou le disjoncteur avant d'installer ou de démonter les portes ou bien de nettoyer l'appareil. Le non-respect de ces instructions peut entraîner la mort, un incendie ou un choc électrique.

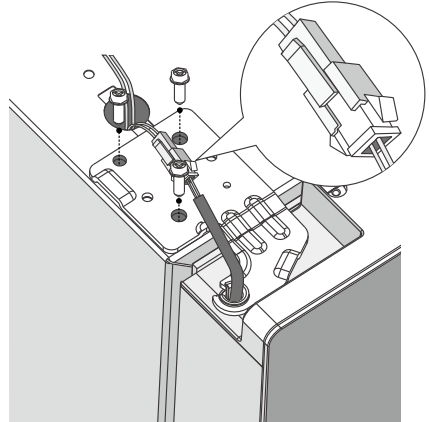
Retrait du cache de la charnière

Retirez les vis du cache de la charnière en haut de l'appareil. Soulevez le crochet (non visible), situé en bas à l'avant du cache avec un tournevis à tête plate.



Retrait de la porte de gauche du réfrigérateur

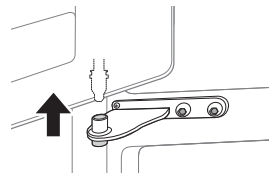
- 1 Débranchez tous les faisceaux de câbles. Retirez les vis.



REMARQUE

- Le nombre de faisceaux de câbles peut varier selon le modèle.

- 2 Soulevez la porte à partir de l'axe de la charnière centrale et retirez la porte.

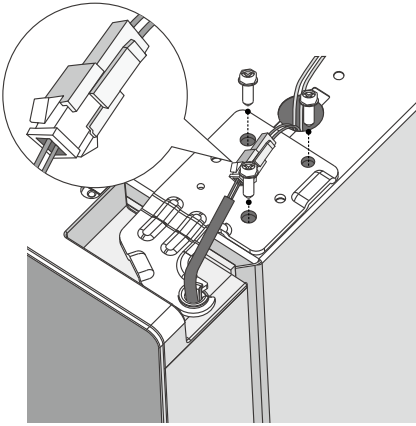


⚠ ATTENTION

- Placer la porte, l'intérieur orienté vers le haut, sur une surface ne provoquant pas d'égratignures.

Retrait de la porte de droite du réfrigérateur

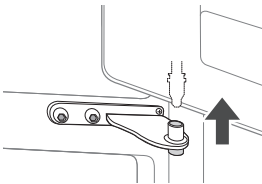
- 1 Débranchez tous les faisceaux de câbles.



REMARQUE

- Le nombre de faisceaux de câbles peut varier selon le modèle.

- 2 Soulevez la porte droite du réfrigérateur jusqu'à ce qu'elle soit dégagée de la charnière centrale.

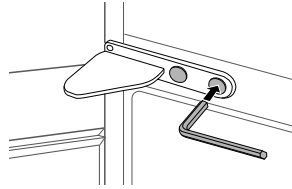


⚠ ATTENTION

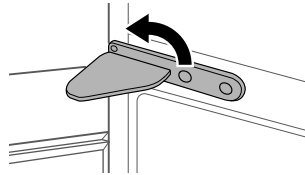
- Placer la porte sur une surface ne provoquant pas d'égratignures avec la face intérieure tournée vers le haut.

Retrait de la Porte du Congélateur

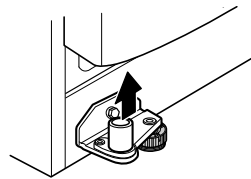
- 1 Retirer les deux boulons de charnière.



- 2 Tournez la charnière pour soulever l'extrémité pivotante de sorte que la porte puisse être soulevée. Soulevez la porte à partir de l'axe de la charnière inférieure et retirez-la.



- 3 Retirer la porte en la soulevant en dehors de l'axe de la charnière inférieure.



Remontage de la porte du réfrigérateur et du congélateur

Remonter les portes dans l'ordre inverse du retrait après avoir passé l'appareil à travers la porte d'accès.

Mise à niveau et alignement de la porte

Avant de commencer

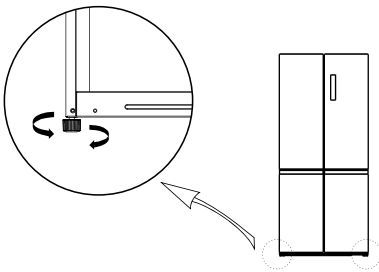
Lorsque les portes de l'appareil sont inégales, suivez les instructions ci-dessous afin d'aligner les portes.

Mise à niveau de l'appareil

L'appareil a deux pieds de mise à niveau à l'avant. Ajustez les pieds pour modifier l'inclinaison de l'avant vers l'arrière ou d'un côté à l'autre. Si l'appareil semble instable ou si les portes ne se ferment pas facilement, réglez l'inclinaison de l'appareil en suivant les instructions ci-dessous. Il est tout à fait normal que l'appareil soit incliné vers l'arrière même lorsque les pattes avant sont tournées à fond.

Procédures de réglage :

- Tournez les pieds dans le sens des aiguilles d'une montre pour relever le réfrigérateur.
- Tournez les pieds dans le sens inverse des aiguilles d'une montre pour abaisser le réfrigérateur.
- Ajustez les pieds droit et gauche en fonction des procédures ci-dessus à un niveau horizontal.



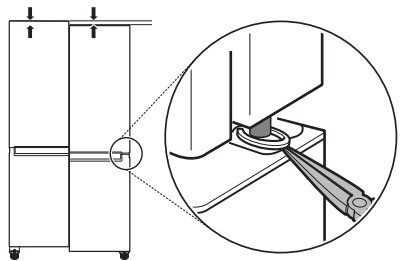
REMARQUE

- Il se peut que la mise à niveau des portes ne soit pas possible lorsque le sol n'est pas horizontal, ou de construction faible ou médiocre.
- Le réfrigérateur est lourd et doit être installé sur une surface rigide, plane et solide.

- Certains revêtements de sol en bois peuvent poser des problèmes de mise à niveau s'ils présentent une flexion excessive.

Alignement de la porte pour la porte du réfrigérateur

Si la porte est trop basse, soulevez la porte et utilisez une pince à long bec pour insérer les circlips jusqu'à ce que les deux portes soient alignées.



Mettre l'alimentation sous tension

Raccorder l'appareil

Pour mettre l'appareil en marche, brancher la fiche d'alimentation dans une prise secteur. Ne pas la doubler avec d'autres appareils sur la même prise.

REMARQUE

- Après avoir branché le cordon d'alimentation (ou la fiche) dans la prise, attendre 3 à 4 heures avant de mettre des aliments dans l'appareil. Si vous ajoutez des aliments avant que l'appareil n'ait complètement refroidi, vos aliments peuvent s'abîmer.
- Pour mettre l'appareil hors tension, débranchez la fiche d'alimentation de la prise de courant.

Déplacer l'appareil pour un déménagement

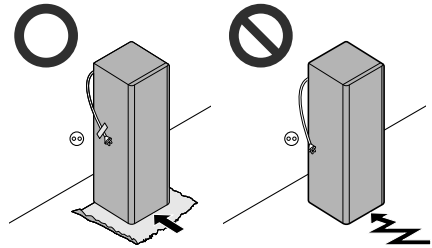
Déplacer l'appareil

- 1 Retirer tous les aliments à l'intérieur de l'appareil.
- 2 Fixez la fiche électrique.
 - Modèles avec crochet pour fiche électrique : Débrancher la fiche électrique, l'insérer et la fixer dans le crochet de fiche d'alimentation à l'arrière ou sur le dessus de l'appareil.
 - Modèles sans crochet pour fiche électrique : Fixez la fiche électrique et fixez le câble d'alimentation à l'aide d'un ruban adhésif sur le côté de l'appareil où se trouve la prise de courant sur le lieu d'installation.
- 3 Fixer les pièces telles que les clayettes et la poignée de la porte avec du ruban adhésif afin d'éviter qu'elles ne tombent lors du déplacement de l'appareil.
- 4 Déplacez l'appareil avec précaution avec plus de deux personnes. Lorsque vous transportez l'appareil sur une longue distance, maintenez l'appareil sur une longue distance, maintenez l'appareil à la verticale.

⚠ ATTENTION

- Déplacez l'appareil avec précaution sur les sols sensibles pour éviter de les endommager.
- Utilisez un carton, un tapis de sol ou une moquette pour éviter de rayer le sol lors de l'installation ou du déplacement de l'appareil.

- Ne déplacez pas l'appareil en zigzag.



- 5 Après avoir installé l'appareil, branchez la fiche d'alimentation dans une prise de courant et mettez-le sous tension.

UTILISATION

Avant utilisation

Notes pour l'utilisation

- Les utilisateurs doivent garder à l'esprit que du givre peut se former si la porte n'est pas complètement fermée ou si l'humidité est élevée pendant l'été.
- S'assurer qu'il y a suffisamment d'espace entre les aliments stockés sur la clayettes ou le balconnet de la porte pour permettre à la porte de se fermer complètement.
- L'ouverture prolongée de la porte peut entraîner une augmentation significative de la température dans les compartiments de l'appareil.
- Si l'appareil de réfrigération reste vide pendant de longues périodes, mettez-le hors tension, décongelez-le, nettoyez-le, séchez-le et laissez la porte ouverte afin d'éviter le développement de moisissure dans l'appareil.
- Noter que les spécifications de l'appareil permettent une certaine augmentation de la température après le dégivrage. Si l'on souhaite réduire l'impact d'une élévation de la température sur le stockage des aliments, sceller ou envelopper dans plusieurs couches la nourriture stockée.

Alarme de porte ouverte

Cette fonctionnalité n'est disponible que sur certains modèles.

L'alarme retentit si la porte est laissée ouverte ou n'est pas complètement fermée.

REMARQUE

- Contacter un centre d'information client LG Electronics si l'alarme continue de sonner après la fermeture des toutes les portes.
-

Détection de pannes

L'appareil peut détecter automatiquement des problèmes lors de l'utilisation.

REMARQUE

- Si un problème est détecté, l'appareil ne fonctionne pas et un code d'erreur s'affiche, même lorsqu'un bouton est pressé.
 - Si un code d'erreur est indiqué sur l'écran, ne pas mettre l'appareil hors tension. Contacter immédiatement un centre d'information client LG Electronics et lui signaler le code d'erreur. Si vous mettez l'appareil hors tension, le technicien de réparation de notre centre d'information peut avoir des difficultés à identifier le problème.
-

Suggestions relatives à l'économie d'énergie

- Pour une utilisation optimale de l'énergie, conservez toutes les pièces internes (par exemple, les balconnets de porte, les tiroirs et les clayettes) à leur emplacement d'origine.
- S'assurer qu'il y ait suffisamment d'espace entre les aliments stockés. Cela permet à l'air froid de circuler uniformément et réduit les factures d'électricité.
- Conserver les aliments chauds seulement après qu'ils ont refroidi afin d'éviter une formation de condensation ou de givre.
- Lors du stockage d'aliments dans le congélateur, régler la température du congélateur à une valeur inférieure à la température indiquée sur l'aliment.
- Ne pas régler la température de l'appareil en dessous de ce qui est nécessaire.
- Ne pas mettre d'aliments à proximité du capteur de température du réfrigérateur. Garder une distance d'au moins 3 cm autour du capteur.

Conservation efficace des aliments

- Les aliments peuvent geler ou pourrir s'ils sont conservés à une mauvaise température. Réglez le réfrigérateur à la bonne température pour les aliments stockés.
- Conservez les aliments surgelés ou réfrigérés à l'intérieur de récipients hermétiques.
- Vérifier la date d'expiration et l'étiquette (instructions de stockage) avant de stocker de la nourriture dans l'appareil.
- Ne pas stocker les aliments pendant une longue période s'ils se détériorent facilement à basse température.
- Ne pas placer les aliments non surgelés en contact direct avec les aliments déjà congelés. Il pourrait être nécessaire de réduire la quantité de produits à congeler si la congélation quotidienne est anticipée.
- Mettre les aliments réfrigérés ou surgelés à l'intérieur de chaque compartiment réfrigérateur ou congélateur immédiatement après l'achat.
- Conserver la viande et le poisson crus dans des récipients appropriés au réfrigérateur, de manière à ce qu'ils ne soient pas en contact avec d'autres aliments ni ne gouttent dessus.
- Les aliments réfrigérés et autres aliments peuvent être rangés sur le dessus du bac à légumes.
- Éviter de recongeler tout aliment qui a été complètement décongelé. La recongélation d'un aliment qui a été complètement décongelé réduit son goût et ses propriétés nutritives.
- Ne pas remplir l'appareil en excès. L'air froid ne peut pas circuler correctement si l'appareil est trop rempli.
- Refroidir les aliments chauds avant de les stocker. Si trop d'aliments chauds sont stockés à l'intérieur, la température interne de l'appareil peut augmenter et affecter négativement d'autres aliments stockés dans l'appareil.
- Si vous réglez une température trop basse pour la nourriture, elle peut geler. Ne pas régler une température inférieure à la température requise pour un stockage correct de la nourriture.

- S'il existe des compartiments fraîcheur dans l'appareil, ne pas stocker les légumes et les fruits avec une teneur en humidité plus élevée dans les compartiments fraîcheur car ils peuvent geler en raison de la température plus basse.
- En cas de panne de courant, appeler la compagnie d'électricité et demander combien de temps cela durera.
 - Vous devriez éviter les ouvertures de porte lorsque l'alimentation est éteinte.
 - Lorsque l'alimentation est rétablie, vérifier l'état de la nourriture.

Capacité de congélation maximale

- Pour une capacité de congélation maximale, réglez la température du congélateur sur le réglage de température le plus froid.
- La fonction **Super Freeze** permettra au congélateur d'atteindre sa capacité de congélation maximale. Elle prend généralement jusqu'à 43 heures et s'arrête automatiquement.
- **Super Freeze** doit être activé pendant 5 heures avant que les produits frais ne soient placés dans le compartiment congélateur.
- Pour congeler rapidement les produits alimentaires, rangez les aliments sur les tiroirs du congélateur supérieur. Les produits alimentaires se congèlent plus rapidement dans les tiroirs du congélateur.
- Pour une meilleure circulation de l'air, insérer toutes les parties intérieures comme les balconnets, tiroirs et clayettes.

Congeler la quantité maximale d'aliments

Si de grandes quantités de nourriture doivent être stockées, tous les tiroirs du congélateur doivent être retirés de l'appareil sauf celui en bas et la nourriture sera empilée directement sur le compartiment congélateur.

⚠ ATTENTION

- Pour retirer les tiroirs, commencez par retirer les aliments des tiroirs, puis retirez-les délicatement. Ne pas le faire pourrait causer des blessures ou des dommages aux tiroirs.
-

REMARQUE

- La forme de chaque tiroir peut être différente, les insérer dans la bonne position.
-

Étiquette de température OK

Collez l'étiquette OK sur la paroi latérale à l'intérieur du compartiment réfrigérateur.

L'étiquette claire devient foncée lorsque la température du réfrigérateur est égale ou inférieure à 4 °C.

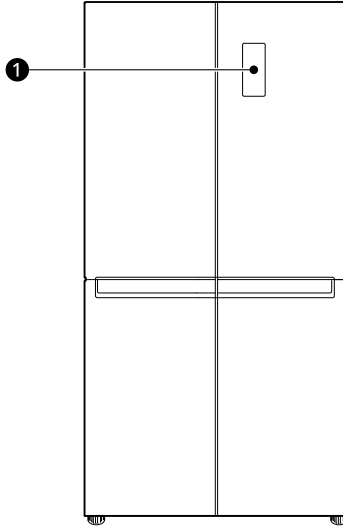
REMARQUE

- Si vous retirez l'étiquette, elle risque de ne plus fonctionner correctement.
 - Si vous retirez l'étiquette, de l'adhésif restera collé à l'appareil.
-

Caractéristiques du produit

L'aspect des composants de l'appareil peuvent varier d'un modèle à l'autre.

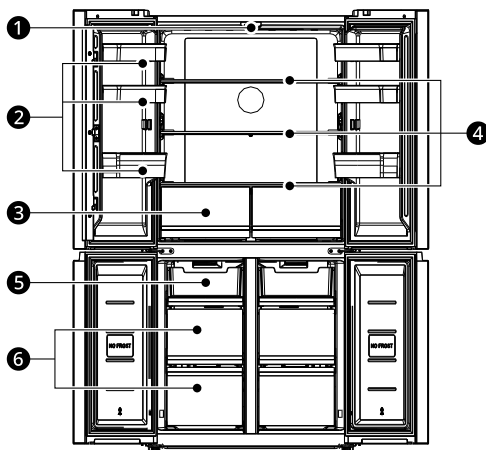
Extérieur



① Panneau de commande

Règle la température du réfrigérateur et la température du congélateur.

Intérieur



❶ Lampe LED

Les lampes LED à l'intérieur du réfrigérateur s'allument lorsque vous ouvrez la porte.

❷ Balconnet du réfrigérateur

Conserve de petits paquets d'aliments réfrigérés, de boissons et de récipients de sauce.

❸ Tiroir du réfrigérateur

Conserve les fruits et légumes au frais.

❹ Clayette du réfrigérateur

Conserve les aliments réfrigérés et autres aliments frais.

Conserve les aliments à plus forte teneur en humidité à l'avant de la clayette.

La hauteur de la clayette peut être ajustée en insérant la clayette dans une autre rainure de hauteur différente.

❺ Bac de congélateur

Conserve de petits emballages d'aliments surgelés ou les aliments fréquemment utilisés. Les plateaux coulissants facilitent l'accès et sont très pratiques.

❻ Tiroir du congélateur

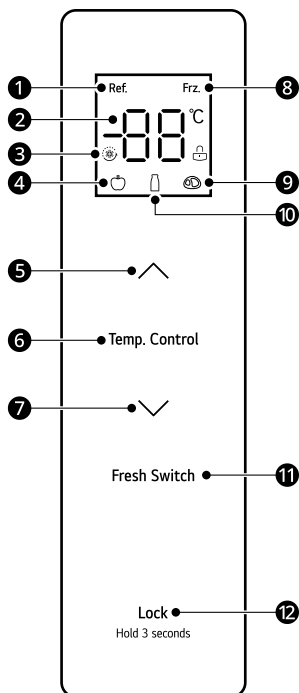
Conserve les aliments surgelés pendant une plus longue durée.

Panneau de commande

Le panneau de commande peut différer d'un modèle à l'autre.

Panneau de commande et fonctions

*1 Cette fonctionnalité n'est disponible que sur certains modèles.



① Icône de réfrigération

② Affichage de la température

③ Icône Super Réfrigération/Congélation

④ Icône fruits/légumes

⑤ Bouton d'augmentation de la température

⑥ Temp. Control

Bouton de sélection de la zone de température

⑦ Bouton d'abaissement de la température

⑧ Icône de congélateur

⑨ Icône de viande

⑩ Icône de boisson

⑪ Fresh Switch

Appuyez sur le bouton pour régler la température des différents compartiments de température.

⑫ LOCK

Bouton de verrouillage/déverrouillage

Mode d'emploi

Affichage

- Lorsque le réfrigérateur est mis en marche, l'écran d'affichage s'allume pendant 3 secondes et l'alarme retentit.
- Les températures par défaut du réfrigérateur et du congélateur sont de 4 °C et -18 °C.
- Lorsque l'erreur se produit, l'écran affiche le code d'erreur (voir la section **Indication d'erreur**).
- Dans des circonstances normales, s'il n'y a pas d'opération sur le panneau d'affichage ou d'action d'ouverture de la porte dans les 30 secondes, alors l'affichage est verrouillé.

Verrouillage/Déverrouillage

Verrouille les boutons du panneau de commande.

- Pour verrouiller les boutons du panneau de commande, maintenez le bouton **LOCK** enfoncé ⑫ pendant 3 secondes jusqu'à ce que la fonction soit activée.
- Pour désactiver la fonction, maintenez le bouton **LOCK** enfoncé ⑫ pendant 3 secondes jusqu'à ce que la fonction soit désactivée.

Réglage de la température du compartiment réfrigérateur

- Appuyez sur le bouton **Temp. Control** pour choisir la zone de température de réglage du compartiment réfrigérateur, puis appuyez sur **▲** ou **▼** pour régler la température du compartiment réfrigérateur.

- La plage de réglage de la température du compartiment réfrigérateur est comprise entre 2 °C et 8 °C.

Réglage de la température du compartiment congélateur

- Appuyez sur le bouton **Temp. Control** pour choisir la zone de température de réglage du compartiment congélateur, puis appuyez sur **▲** ou **▼** pour régler la température du compartiment congélateur.
- La plage de réglage de la température du compartiment congélateur est comprise entre -24 °C et -16 °C.

Réglage de la température du compartiment à température variable

Appuyez sur le bouton **Fresh Switch** pour régler la température du compartiment.

- Fruits/légumes : convient à la conservation de toutes sortes de fruits et de légumes
- Boisson : convient à la conservation de produits secs et de boissons
- Viande : convient à la conservation d'une petite quantité de viande pendant 1 à 2 jours

Réglage des modes Super Réfrigération et Super Congélation

- Mode Super Réfrigération
 - Pour régler le mode Super Réfrigération, appuyez sur le bouton d'abaissement de la température (**▼**) une fois que la température du compartiment de réfrigération est réglée sur 2 °C. En mode Super Réfrigération, la température du compartiment de réfrigération est automatiquement réglée sur 2 °C.
 - Le mode Super Réfrigération sort automatiquement au bout de 6 heures. Pour désactiver le mode manuellement, appuyez sur le bouton d'augmentation de la température (**▲**). Après avoir quitté le mode Super Réfrigération, la température du compartiment de réfrigération revient

automatiquement à la température réglée avant le mode.

- Mode Super Congélation

Cette fonction permet de congeler rapidement une grande quantité de glace ou d'aliments surgelés.

- Pour régler le mode Super Congélation, appuyez sur le bouton d'abaissement de la température (**▼**) une fois que la température du compartiment congélateur est réglée sur -24 °C. En mode Super Congélation, la température du compartiment congélateur est automatiquement réglée à -24 °C.
- Le mode Super Congélation est automatiquement désactivé au bout de 43 heures. Pour désactiver le mode manuellement, appuyez sur le bouton d'augmentation de la température (**▲**). Après avoir quitté le mode Super Congélation, la température du compartiment congélateur revient automatiquement à la température réglée avant le mode.

Mode Sabbat

- Pour régler le mode Sabbat, déverrouillez le réfrigérateur, puis appuyez simultanément sur le bouton **▼** et le bouton **LOCK** pendant 4 secondes.
- Pour désactiver ce mode, appuyez sur n'importe quel bouton pour sortir.

En mode Sabbat :

- La commande et les lumières restent éteintes et l'alarme est désactivée.
- Le réfrigérateur refroidit normalement.
- L'état du compresseur et du moteur du ventilateur ne change pas dans les cinq minutes qui suivent l'ouverture de la porte.

Indication d'erreur

L'appareil peut détecter automatiquement des problèmes lors de l'utilisation.

- Si un problème est détecté, l'appareil ne fonctionne pas et un code d'erreur s'affiche, même lorsqu'un bouton est pressé.
- Si un code d'erreur est indiqué sur l'écran, ne pas mettre l'appareil hors tension. Contacter

immédiatement un centre d'information client LG Electronics et lui signaler le code d'erreur. Si vous mettez l'appareil hors tension, le technicien de réparation de notre centre d'information peut avoir des difficultés à identifier le problème.

- En cas de coupure de courant, l'état de fonctionnement est immédiatement verrouillé et le reste jusqu'à ce que l'alimentation soit rétablie.

Code d'erreur	Description
E1	Défaillance du capteur de température dans le compartiment réfrigérateur
E2	Défaillance du capteur de température dans le compartiment congélateur
E3	Défaillance du capteur de température dans le compartiment à température variable
E4	Défaillance du capteur de dégivrage dans le compartiment réfrigérateur
E5	Erreur du circuit de détection du capteur de dégivrage
E6	Erreur de communication
E7	Erreur du circuit de détection de la température
EH	Erreur du capteur d'humidité

REMARQUE

- Pour une conservation optimale des aliments, il est recommandé d'augmenter ou de diminuer de 1 °C la température par défaut de chaque compartiment.
- Le panneau de commande s'éteint automatiquement pour économiser l'énergie.
- S'il y a un doigt ou un contact avec la peau sur le panneau de commande pendant le nettoyage, la fonction du bouton peut être déclenchée.
- La température interne réelle varie en fonction de l'état des aliments, étant donné que la température de réglage indiquée est une température cible, non la température réelle à l'intérieur de l'appareil.

Tiroir

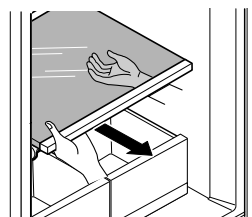
⚠ ATTENTION

- Toujours vider les tiroirs avant de les retirer et utiliser les deux mains pour les retirer et les remonter.
- S'assurer que les portes du réfrigérateur soient complètement ouvertes avant de retirer et de remonter les tiroirs.

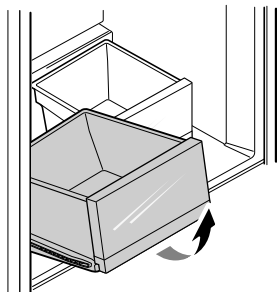
Retrait / Remontage du tiroir du réfrigérateur

Cette fonctionnalité peut varier en fonction du modèle acheté.

- 1 Ouvrir complètement les deux portes du réfrigérateur. Tenir le couvercle à deux mains et l'incliner légèrement tout en le tirant.



- 2** Retirer le contenu du tiroir. Tenir la poignée du bac à légumes et le tirer doucement vers l'extérieur.



- 3** Monter le tiroir du réfrigérateur dans l'ordre inverse du processus de retrait.

Utiliser le tiroir du congélateur

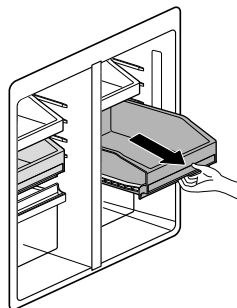
Les tiroirs de congélation coulissants permettent un accès facile et une utilisation pratique.

- Utiliser le compartiment supérieur pour ranger les aliments surgelés emballés et les aliments fréquemment utilisés.
- Utiliser le compartiment inférieur pour les aliments surgelés de plus grande taille et les articles stockés pour des périodes plus longues.

Retrait / Remontage du tiroir du congélateur

Cette fonctionnalité peut varier en fonction du modèle acheté.

- 1** Ouvrir complètement les deux portes du congélateur. Tirer le tiroir du congélateur à extension complète et retirer tout le contenu.



- 2** Avec le tiroir complètement étendu, soulever l'avant et sortir le tiroir pour le retirer.

- 3** Monter le tiroir du congélateur dans l'ordre inverse du processus de retrait.

⚠ ATTENTION

- Les tiroirs sont lourds. Utiliser toujours les deux mains pour retirer ou remonter les tiroirs afin d'éviter d'endommager le produit ou de vous blesser.
 - Toujours ouvrir complètement les portes du congélateur avant de retirer ou de remonter les tiroirs.
-

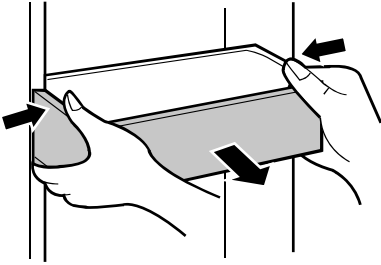
Balconnet de porte

Retrait / Remise en place du balconnet de porte

Cette fonctionnalité peut varier en fonction du modèle acheté.

Les paniers de porte sont amovibles pour faciliter le nettoyage et l'ajustement.

- 1 Utilisez les deux mains pour serrer le panier, le pousser vers le haut et le retirer.



- 2 Pour assembler le panier, glissez-le et poussez-le vers le bas jusqu'à la hauteur souhaitée.

MAINTENANCE

Nettoyage

Conseils de nettoyage généraux

- L'exécution du dégivrage manuel, de la maintenance ou du nettoyage de l'appareil alors que les aliments sont congelés dans le congélateur peut augmenter la température des produits alimentaires et réduire leur durée de conservation.
- Nettoyer régulièrement les surfaces pouvant entrer en contact avec des aliments.
- Lors du nettoyage intérieur ou extérieur de l'appareil, ne pas l'essuyer avec une brosse dure, du dentifrice ou des matériaux inflammables. Ne pas utiliser de produits de nettoyage contenant des substances inflammables. Cela peut provoquer une décoloration ou des dommages à l'appareil.
 - Substances inflammables : alcool (éthanol, méthanol, alcool isopropylique, alcool isobutylique, etc.), diluant, eau de javel, benzène, liquide inflammable, abrasif, etc.
- Après le nettoyage, vérifier si le câble d'alimentation est endommagé.

Nettoyage de l'extérieur

- En cas de nettoyage des bouches d'aération à l'extérieur de l'appareil au moyen d'un aspirateur, le cordon d'alimentation doit être débranché de la prise afin d'éviter toute décharge statique qui peut endommager les composants électroniques ou provoquer un choc électrique. Un nettoyage régulier des capots de ventilation arrière et latéraux est recommandé pour maintenir un fonctionnement fiable et économique de l'appareil.
- Veiller à la propreté des bouches d'aération à l'extérieur de l'appareil. Des bouches d'aération obstruées peuvent provoquer un incendie ou endommager l'appareil.
- Pour l'extérieur de l'appareil, utiliser une éponge propre ou un chiffon doux et un détergent doux

dans de l'eau tiède. Ne pas utiliser de nettoyeurs abrasifs ou corrosifs. Sécher soigneusement avec un chiffon doux. Ne pas utiliser de chiffons contaminés lors du nettoyage des portes en acier inoxydable. Toujours utiliser un chiffon dédié et essuyer dans le même sens que le grain. Cela aide à réduire les taches et le ternissement de la surface.

Nettoyage de l'intérieur

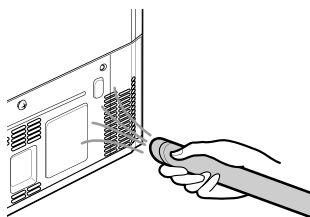
- Lorsque vous retirez une tablette ou un tiroir dans l'appareil, enlever tous les aliments stockés sur la tablette ou le tiroir afin d'éviter des blessures ou des dommages à l'appareil. Dans le cas contraire, des blessures peuvent survenir en raison du poids des aliments stockés.
- Détacher les tablettes et les tiroirs et les nettoyer avec de l'eau, puis les sécher suffisamment avant de les replacer.
- Essuyer régulièrement les joints de la porte avec un chiffon doux et humide.
- Le balconnet fuit et les taches doivent être nettoyées car elles peuvent compromettre la capacité de stockage du balconnet et même l'endommager.
- Ne jamais nettoyer les clayettes ou les balconnets au lave-vaisselle. Les parties peuvent se déformer en raison de la chaleur.
- Le système de dégivrage automatique dans l'appareil garantit que le compartiment reste exempt d'accumulation de glace dans des conditions de fonctionnement normales. Les utilisateurs n'ont pas besoin de le décongeler manuellement.

Nettoyage du couvercle du condenseur

Utilisez un aspirateur avec une brosse pour nettoyer le couvercle du condenseur et les trous d'aération. Ne retirez pas le panneau couvrant la zone de la bobine du condenseur.

Nous recommandons vivement de le faire tous les 12 mois pour maintenir l'efficacité du

fonctionnement. Le non-respect de cette consigne peut entraîner une perte de refroidissement, une augmentation de la consommation d'énergie et une surchauffe du compresseur.



DÉPANNAGE

Avant d'appeler le service

Refroidissement

Symptômes	Cause possible et solution
Il n'y a pas de réfrigération ou de congélation.	Y a-t-il une coupure de courant ? <ul style="list-style-type: none"> Vérifiez l'alimentation électrique d'autres appareils.
	L'appareil est débranché. <ul style="list-style-type: none"> Branchez correctement la fiche d'alimentation dans la prise.
	Un fusible dans votre maison peut être grillé ou le disjoncteur s'est déclenché. Ou l'appareil est connecté à une prise DDFT (disjoncteur différentiel de fuite à la terre) et le disjoncteur de la prise s'est déclenché. <ul style="list-style-type: none"> Vérifiez le boîtier électrique principal et remplacez le fusible ou réactivez le disjoncteur. N'augmentez pas la capacité du fusible. Si le problème est une surcharge du circuit, faites réparer cette panne par un électricien qualifié. Réinitialisez le disjoncteur du DDFT. Si le problème persiste, contactez un électricien.
La réfrigération ou la congélation est mauvaise.	La température du réfrigérateur ou du congélateur est-elle réglée au plus chaud ? <ul style="list-style-type: none"> Réglez la température du réfrigérateur ou du congélateur à un réglage plus froid.
	L'appareil se trouve-t-il en plein soleil, ou est-il près d'un objet générant de la chaleur, tel qu'un four ou un radiateur ? <ul style="list-style-type: none"> Vérifiez la zone d'installation et le réinstaller loin d'objets produisant de la chaleur.
	Avez-vous stocké de la nourriture chaude sans la refroidir au préalable ? <ul style="list-style-type: none"> Refroidissez la nourriture chaude avant de la mettre dans le compartiment réfrigérateur ou le congélateur.
	Avez-vous mis trop de nourriture ? <ul style="list-style-type: none"> Maintenez un espace approprié entre les aliments.
	Les portes de l'appareil sont-elles complètement fermées ? <ul style="list-style-type: none"> Fermez complètement la porte et assurez-vous que la nourriture stockée ne coince pas la porte.
	Y a-t-il suffisamment d'espace autour de l'appareil ? <ul style="list-style-type: none"> Ajustez la position de l'installation pour qu'il y ait suffisamment d'espace autour de l'appareil.

Symptômes	Cause possible et solution
L'appareil a une mauvaise odeur.	La température du réfrigérateur ou du congélateur est-elle réglée au plus chaud ? <ul style="list-style-type: none"> Réglez la température du réfrigérateur ou du congélateur à un réglage plus froid.
	Avez-vous mis des aliments avec une forte odeur ? <ul style="list-style-type: none"> Conserver les aliments ayant de fortes odeurs dans des récipients hermétiques.
	Il se peut que des légumes ou des fruits aient pourris dans le tiroir. <ul style="list-style-type: none"> Jetez les légumes pourris et nettoyez le bac à légumes. Ne stockez pas de légumes trop longtemps dans le bac à légumes.

Condensation et givre

Symptômes	Cause possible et solution
Il y a de la condensation à l'intérieur de l'appareil ou sur le fond du capot du bac à légumes.	Avez-vous stocké de la nourriture chaude sans la refroidir au préalable ? <ul style="list-style-type: none"> Laissez refroidir les aliments chauds avant de les placer au congélateur.
	Avez-vous laissé la porte de l'appareil ouverte ? <ul style="list-style-type: none"> Bien que la condensation disparaisse lorsque vous fermez la porte de l'appareil, vous pouvez l'essuyer avec un chiffon sec.
	Avez-vous ouvert et fermé la porte de l'appareil trop fréquemment ? <ul style="list-style-type: none"> Il se peut que de la condensation se forme en raison de la différence de température avec l'extérieur. Essuyer l'humidité avec un chiffon sec.
	Avez-vous mis des aliments chauds ou humides à l'intérieur sans les sceller dans un récipient ? <ul style="list-style-type: none"> Conservez les aliments dans un récipient couvert ou hermétique.
Du givre s'est formé dans le compartiment congélateur.	Les portes ne sont peut-être pas bien fermées. <ul style="list-style-type: none"> Vérifiez qu'aucun aliment à l'intérieur de l'appareil ne bloque la porte et assurez-vous que la porte soit bien fermée.
	Avez-vous stocké de la nourriture chaude sans la refroidir au préalable ? <ul style="list-style-type: none"> Refroidissez la nourriture chaude avant de la mettre dans le compartiment réfrigérateur ou le congélateur.
	L'entrée ou la sortie d'air du congélateur est-elle obstruée ? <ul style="list-style-type: none"> Assurez-vous que l'entrée ou la sortie d'air ne soit pas obstruée afin que l'air puisse circuler à l'intérieur.
	Le congélateur est-il trop rempli ? <ul style="list-style-type: none"> Maintenez un espace approprié entre les articles.

Symptômes	Cause possible et solution
Du givre ou de la condensation s'est formé à l'intérieur ou à l'extérieur de l'appareil.	Avez-vous ouvert et fermé la porte de l'appareil trop fréquemment ou la porte de l'appareil est-elle mal fermée ? <ul style="list-style-type: none"> • Du givre ou de la condensation peuvent se former si l'air extérieur pénètre à l'intérieur de l'appareil.
	L'environnement d'installation est-il humide ? <ul style="list-style-type: none"> • De la condensation peut apparaître sur l'extérieur de l'appareil si la zone d'installation est trop humide ou lors d'une journée humide comme un jour de pluie. Essayez l'humidité avec un chiffon sec.
Le côté ou l'avant de l'appareil est chaud.	Des tuyaux anti-condensation sont installés sur ces zones de l'appareil afin de réduire la formation de condensation autour de la zone de la porte. <ul style="list-style-type: none"> • Le tuyau de dégagement de la chaleur pour empêcher la condensation est installé sur l'avant et le côté de l'appareil. Vous pouvez le trouver particulièrement chaud juste après l'installation de l'appareil ou pendant l'été. Vous pouvez être assuré qu'il ne s'agit pas d'un problème et que c'est normal.
Il y a de l'eau à l'intérieur ou à l'extérieur de l'appareil.	Y a-t-il une fuite d'eau autour de l'appareil ? <ul style="list-style-type: none"> • Vérifiez si de l'eau a fui d'un évier ou d'un autre endroit.
	Y a-t-il de l'eau sur le fond de l'appareil ? <ul style="list-style-type: none"> • Vérifiez si l'eau provient d'aliments congelés qui se sont décongelés ou d'un récipient cassé ou tombé.

Pièces et caractéristiques

Symptômes	Cause possible et solution
La porte de l'appareil n'est pas bien fermée.	L'appareil est-il penché vers l'avant ? <ul style="list-style-type: none"> • Régler le pied avant afin de soulever légèrement la face avant.
	Les tablettes ont-elles été correctement montées ? <ul style="list-style-type: none"> • Remontez les tablettes si nécessaire.
	Avez-vous fermé la porte avec une force excessive ? <ul style="list-style-type: none"> • Si vous appliquez trop de force ou de vitesse lors de la fermeture de la porte, elle peut rester légèrement ouverte. S'assurer de ne pas pousser la porte trop violemment. Fermer doucement la porte.
La porte de l'appareil est difficile à ouvrir.	Avez-vous ouvert la porte juste après l'avoir fermée ? <ul style="list-style-type: none"> • Si vous essayez d'ouvrir la porte de l'appareil moins de 1 minute après l'avoir fermée, vous pouvez avoir des difficultés en raison de la pression qui se trouve à l'intérieur de l'appareil. Essayez d'ouvrir à nouveau la porte de l'appareil au bout de quelques minutes afin que la pression interne se stabilise.

Symptômes	Cause possible et solution
Le meneau de porte ne se plie ni ne se déplie correctement.	<p>Les pieds avant de mise à niveau sont-ils déployés, l'appareil de niveau et les portes alignées ?</p> <ul style="list-style-type: none"> • Une fois les paniers de porte remplis, les portes risquent de ne plus être alignées, ce qui empêchera le fonctionnement correct du meneau de porte ou de la fonction Auto Open Door. Étendre complètement les deux pieds de mise à niveau avant afin qu'ils soient en contact ferme avec le sol. Suivre les instructions de la section Alignement de la Porte pour soulever la porte gauche du réfrigérateur jusqu'à ce que le meneau de la porte fonctionne de nouveau correctement. Ajuster la porte droite du réfrigérateur pour l'aligner avec la porte gauche du réfrigérateur.
La lampe à l'intérieur de l'appareil ne s'allume pas.	<p>Défaillance de la lampe</p> <ul style="list-style-type: none"> • Fermez la porte et rouvrez-la. Si la lampe ne s'allume pas, veuillez contacter le centre d'informations client de LG Electronics. Ne tentez pas de retirer la lampe.

Bruits

Symptômes	Cause possible et solution
L'appareil est bruyant et génère des sons anormaux.	<p>L'appareil est-il installé sur un sol faible ou qui n'est pas de niveau ?</p> <ul style="list-style-type: none"> • Installez l'appareil sur un sol ferme et de niveau.
	<p>L'arrière de l'appareil touche-t-il le mur ?</p> <ul style="list-style-type: none"> • Ajustez la position de l'installation pour qu'il y ait suffisamment d'espace autour de l'appareil.
	<p>Y a-t-il des objets éparpillés derrière l'appareil ?</p> <ul style="list-style-type: none"> • Retirez les objets éparpillés derrière l'appareil.
	<p>Y a-t-il un objet sur le dessus de l'appareil ?</p> <ul style="list-style-type: none"> • Enlevez l'objet sur le dessus de l'appareil.
Bruits de clics	<p>Le contrôle de dégivrage émet un clic lorsque le cycle de dégivrage automatique commence et se termine. La commande du thermostat (ou la commande de l'appareil sur certains modèles) émet également un clic lorsque le cycle démarre et s'arrête.</p> <ul style="list-style-type: none"> • Fonctionnement normal
Bruits de cliquetis	<p>Des vibrations sonores peuvent provenir de l'écoulement de l'appareil, de la conduite d'eau à l'arrière de l'appareil (modèles à raccordement seulement) ou d'objets posés autour de l'appareil.</p> <ul style="list-style-type: none"> • Fonctionnement normal
	<p>L'appareil ne repose pas de manière égale au sol.</p> <ul style="list-style-type: none"> • Le sol est fragile ou irrégulier les jambes de mise à niveau nécessitent un ajustement. Voir la section d'Alignement des Portes.

Symptômes	Cause possible et solution
Bruits de cliquetis	<p>L'appareil avec un compresseur a été déplacé pendant son fonctionnement.</p> <ul style="list-style-type: none"> Fonctionnement normal. Si le cliquetis du compresseur ne s'arrête pas au bout de 3 minutes, mettez l'alimentation de l'appareil hors tension, puis à nouveau sous tension.
Crissements	<p>Le moteur du ventilateur de l'évaporateur fait circuler l'air à travers les compartiments du réfrigérateur et du congélateur.</p> <ul style="list-style-type: none"> Fonctionnement normal
	<p>L'air est forcé sur le condenseur par le ventilateur du condenseur.</p> <ul style="list-style-type: none"> Fonctionnement normal
Gargouillements	<p>Débit de l'appareil à travers le système de refroidissement.</p> <ul style="list-style-type: none"> Fonctionnement normal
Claquements	<p>Contraction et expansion des parois internes du fait de changements de température.</p> <ul style="list-style-type: none"> Fonctionnement normal
Vibrations	<p>Si le côté ou l'arrière de l'appareil touche un meuble ou un mur, une partie des vibrations normales peut devenir audible.</p> <ul style="list-style-type: none"> Pour éliminer le bruit, assurez-vous que les côtés et l'arrière ne puissent pas toucher un mur ou une armoire.

Service à la clientèle

Contactez le centre d'informations client LG Electronics.

- Pour trouver des informations sur le centre de service agréé LG, consultez notre page web sur www.lg.com.
- Seul le personnel technique qualifié du centre de service LG peut démonter, réparer, ou modifier l'appareil.
- La période de garantie minimale de cet appareil de réfrigération est de 24 mois.
- Les pièces de rechange référencées dans la Réglementation 2019/2019 de l'EU sont disponibles pour une durée de 7 ans (seuls les joints d'étanchéité sont disponibles pendant 10 ans).
- Pour acheter des pièces de rechange, contactez un centre d'informations à la clientèle LG Electronics ou notre page web sur www.lg.com.

REMARQUE

- Le Règlement UE 2019/2019, valable à partir du 1er mars 2021, est lié aux classes d'efficacité énergétique par le Règlement UE 2019/2016.
- Pour plus d'informations concernant l'efficacité énergétique de l'appareil, visitez <https://eprel.ec.europa.eu> et faites une recherche avec le nom du modèle (valide jusqu'au 1er mars 2021).
- Scannez le code QR indiqué sur l'étiquette énergétique fournie avec l'appareil, qui fournit un lien Web vers les informations relatives aux performances de l'appareil dans la base de données UE EPREL.

Conservez l'étiquette énergétique pour référence ainsi que tous les autres documents fournis avec l'appareil (valide jusqu'au 1er mars 2021).

- Le nom du modèle se trouve sur l'étiquette de classement de l'appareil.
- Ce produit contient une source lumineuse de classe d'efficacité énergétique G.

