



MANUEL DU PROPRIÉTAIRE

LAVE-VAISSELLE



Avant de commencer l'installation, lire attentivement ces instructions. Cela simplifiera l'installation et assurera que le produit soit installé correctement et en toute sécurité. Conserver ces instructions à proximité du produit après installation pour référence ultérieure.

FRANÇAIS

DB243**



MFL72081353
Rev.00_020224

www.lg.com

Copyright © 2024 LG Electronics Inc. Tous droits réservés

TABLE DES MATIÈRES

Ce manuel peut contenir des images ou un contenu différent du modèle que vous avez acheté.

Ce manuel est sujet à révision par le fabricant.

CONSIGNES DE SÉCURITÉ

LISEZ TOUTES LES INSTRUCTIONS AVANT UTILISATION	4
AVERTISSEMENT	4
ATTENTION	10
PRENDRE SOIN DE L'ENVIRONNEMENT	12

INSTALLATION

Pièces et spécifications.....	13
Préparation à l'ouverture de l'armoire	15
Mise à niveau de l'appareil.....	16
Installation du tuyau de vidange	20
Préparation des raccords d'électricité et d'eau	21
Vérification finale de l'installation	22

UTILISATION

Aperçu du fonctionnement.....	24
Avant utilisation	25
Panneau de commande	30
Cycles de lavage	31
Options et fonctions supplémentaires.....	32
Tableau des programmes.....	34
Informations relatives au Test sur l'énergie (EN60436)	37
Chargement du lave-vaisselle	38
Ajouter des agents de nettoyage.....	44
Remplissage.....	45
Conseils pratiques.....	46

FONCTIONS SMART

Application LG ThinQ	47
Smart Diagnosis	49

MAINTENANCE

Nettoyage et entretien	51
------------------------------	----

DÉPANNAGE

Avant d'appeler le service56

CONSIGNES DE SÉCURITÉ

LISEZ TOUTES LES INSTRUCTIONS AVANT UTILISATION

Les consignes de sécurité suivantes sont destinées à éviter les risques ou dommages imprévus issus d'une utilisation dangereuse ou incorrecte de l'appareil.

Les consignes sont séparées en 'AVERTISSEMENT' et 'ATTENTION' comme décrit ci-dessous.

Messages de sécurité



Ce symbole s'affiche pour indiquer des problèmes et des utilisations qui peuvent présenter des risques.

Lire attentivement la partie qui comporte ce symbole et suivre les instructions afin d'éviter tout risque.



AVERTISSEMENT

Cela indique que tout manquement à suivre les instructions peut entraîner des blessures graves ou la mort.



ATTENTION

Cela indique que le non-respect des instructions peut entraîner des blessures légères ou endommager l'appareil.

AVERTISSEMENT



AVERTISSEMENT

- Pour réduire le risque d'explosion, d'incendie, de décès, de choc électrique, de blessure ou d'ébouillantage de personnes lors de l'utilisation de cet appareil, suivez les précautions de base, y compris les suivantes :
-

Sécurité technique

- Cet appareil n'est pas destiné à être utilisé par des personnes (y compris des enfants) ayant des capacités physiques, sensorielles ou mentales réduites, ou manquant d'expérience et de connaissances, à moins qu'elles ne soient supervisées ou aient reçu des instructions quant à l'utilisation de l'appareil par une personne responsable de leur sécurité. Les enfants doivent être surveillés pour s'assurer qu'ils ne jouent pas avec l'appareil.
- Respectez les informations contenues dans les Spécifications en considérant le nombre maximum de couverts à laver dans le lave-vaisselle.
- La pression d'eau doit être comprise entre 0,05 MPa et 1,0 MPa.

Installation

- Ne jamais faire fonctionner cet appareil s'il est endommagé, défectueux, partiellement démonté ou a des pièces manquantes ou cassées, y compris si le cordon ou la fiche est endommagée.
- Si le câble d'alimentation est endommagé ou si les trous de la prise sont lâches, ne pas utiliser le cordon d'alimentation et contacter un centre de service agréé.
- Ne pas modifier le cordon d'alimentation fourni avec l'appareil. Veuillez contacter le centre d'informations client LG pour vous renseigner sur son incompatibilité.
- Cet appareil ne doit être transporté que par deux personnes ou plus tenant l'appareil en toute sécurité.
- Ne pas installer l'appareil dans un endroit humide et poussiéreux. Ne pas installer ou ranger l'appareil dans une zone en plein air, ou toute autre zone soumise à des conditions telles que la lumière du soleil, le vent ou la pluie ou à des températures inférieures à zéro.
- Ne pas brancher plusieurs prises de courant, une rallonge de câble électrique ou un adaptateur avec cet appareil.
- Débrancher le cordon d'alimentation, le fusible ou le disjoncteur avant d'installer ou de réparer l'appareil.

- Au moment d'installer ou de déplacer l'appareil dans un endroit différent, appelez le technicien qualifié pour les travaux d'installation et d'entretien.
- Fixez fermement le tuyau de vidange en place.
- Cet appareil n'est pas conçu pour un usage maritime ou dans une installation mobile comme des caravanes, des remorques ou des avions.
- Cet appareil doit être positionné à proximité d'une alimentation électrique.
- Au moment d'installer ou de déplacer l'appareil, faites attention de ne pas pincer, écraser ou endommager le cordon d'alimentation.
- Utiliser un tuyau ou des ensembles de tuyaux neufs fournis avec l'appareil. La réutilisation d'anciens tuyaux peut provoquer une fuite d'eau et des dommages matériels consécutifs.
- Une mauvaise connexion du conducteur de terre peut entraîner un risque de choc électrique. Vérifier avec un électricien ou un personnel de service qualifié si vous avez des doutes quant à savoir si l'appareil est correctement mis à la terre.
- Cet appareil doit être mis à la terre. En cas de dysfonctionnement ou de panne, la mise à la terre réduira le risque de choc électrique en donnant un chemin de moindre résistance au courant électrique.
- Cet appareil est équipé d'un cordon d'alimentation doté d'un conducteur de terre et d'une fiche de terre. La fiche doit être branchée dans une prise appropriée, installée et mise à la terre conformément à tous les codes et règlements locaux.
- Après l'installation, vérifiez les signes de fuites sur les raccords de tuyau avant de positionner l'appareil dans l'ouverture de l'armoire.
- Évitez d'endommager ou de poser des objets lourds sur le cordon d'alimentation de l'appareil.
- Cet appareil est destiné à être utilisé uniquement dans des applications ménagères et domestiques et il ne doit pas être utilisé à des fins commerciales.
- Pour un lave-vaisselle branché en permanence : cet appareil doit être branché à un système de câblage permanent en métal relié à la terre,

ou un conducteur de protection doit être acheminé avec les conducteurs du circuit et branché sur la borne de mise à la terre ou un fil de l'appareil.

- Raccordez le fil de masse au connecteur de terre vert du bornier.

Utilisation

- Débrancher immédiatement la fiche d'alimentation et contacter un centre d'information client LG Electronics si vous détectez tout bruit anormal, odeur ou fumée sortant de l'appareil.
- Ne pas réparer ou remplacer une partie de l'appareil. Toutes les réparations et l'entretien doivent être effectués par un personnel qualifié, sauf recommandation spécifique dans le manuel du propriétaire. Utiliser uniquement des pièces autorisées par l'usine.
- Ne pas laisser l'appareil porte ouverte. Les enfants peuvent s'accrocher à la porte ou ramper à l'intérieur de l'appareil, causant des dommages ou des blessures.
- Ne pas utiliser de gaz inflammables et de substances combustibles (benzène, essence, diluant, pétrole, alcool, etc.) près de l'appareil.
- Ne pas essayer de séparer les panneaux ou de démonter l'appareil. Ne pas appliquer d'objets pointus sur le panneau de commande afin de faire fonctionner l'appareil.
- Ne pas plier excessivement le câble d'alimentation ou placer un objet lourd sur celui-ci.
- Ne pas mettre d'animaux vivants dans l'appareil, comme des animaux domestiques.
- Ne pas toucher la fiche d'alimentation ou les commandes de l'appareil avec des mains mouillées.
- En cas de fuite de gaz (isobutane, propane, gaz naturel, etc.), ne pas toucher l'appareil ni la fiche d'alimentation et ventiler immédiatement la zone.
- En cas d'inondation, débrancher la fiche électrique et contacter le centre d'information client LG Electronics.
- Sous certaines conditions, l'hydrogène peut être produit dans un système d'eau chaude qui n'a pas été utilisé pendant deux semaines

ou plus. L'HYDROGÈNE EST EXPLOSIF. Si le système d'eau chaude n'a pas été utilisé pendant une certaine période, ouvrez tous les robinets d'eau chaude et laissez l'eau couler pendant plusieurs minutes avant d'utiliser l'appareil. Cette mesure permettra à l'hydrogène de s'évaporer. Ce gaz étant inflammable, évitez de fumer ou d'utiliser une flamme nue durant cette opération.

- Garder la zone sous et autour de vos appareils exempte de matériaux combustibles tels que des peluches, du papier, des chiffons, des produits chimiques, etc.
- Certains détergents pour lave-vaisselle ont une forte teneur alcaline. Ils peuvent être extrêmement nocifs en cas d'ingestion. Évitez tout contact avec la peau et les yeux et ne laissez pas les enfants s'approcher du lave-vaisselle lorsque la porte est ouverte. Assurez-vous que le bac à détergent est vide à la fin du cycle de lavage.
- Ne mettez pas l'appareil en marche sauf si tous les panneaux d'enceinte sont correctement positionnés.
- Utilisez uniquement les détergents ou agents mouillants recommandés pour lave-vaisselle et gardez-les hors de la portée des enfants.
- Ne lavez pas les articles qui ont été trempés dans des substances explosives telles que l'essence, les solvants, les détergents à base de solvant.
- Lorsque vous chargez les articles à laver :
 - Placez les articles pointus de manière à ne pas endommager le joint d'étanchéité de la porte.
 - Placez les couteaux aiguisés le manche vers le haut afin de réduire le risque de blessures par coupures.
- Ne lavez les articles en plastique que lorsqu'ils portent la mention « lavables au lave-vaisselle » ou l'équivalent. Si l'article ne porte aucune indication, consultez les recommandations du fabricant.
- Ne touchez pas l'élément chauffant (lorsqu'il est exposé) pendant le fonctionnement ou immédiatement après.
- Ne vous appuyez pas, ne vous asseyez pas, ne montez pas sur la porte ou le panier du lave-vaisselle.

- Après avoir nettoyé la vaisselle, fermez le robinet. Ouvrez à nouveau le robinet et vérifiez l'état du raccordement du tuyau d'approvisionnement en eau avant le nettoyage.
- N'ouvrez pas la porte alors que l'appareil est en marche. Des éclaboussures d'eau produites risquent de vous faire glisser.
- Évitez de coincer votre main lorsque vous fermez la porte de l'appareil.
- Évitez d'entrer en contact avec une sortie de vapeur raccordée.
- De petites pièces, comme les agrafes des égouttoirs, les pièces de retenue du filtre peuvent étouffer les petits enfants si elles sont retirées du lave-vaisselle. Gardez-les hors de portée des enfants.
- Les couteaux et les autres ustensiles avec des bouts pointus doivent être chargés dans le panier avec leurs lames pointant vers le bas ou placées en position horizontale.
- Ne laissez pas la porte ouverte car elle peut présenter un risque de trébuchement.

Maintenance

- Ne jamais débrancher l'appareil en tirant sur le câble d'alimentation. Toujours saisir fermement la prise électrique et la tirer tout droit pour la sortir de la prise de courant.
- Brancher correctement le cordon d'alimentation dans la prise de courant après avoir enlevé complètement toute humidité et poussière.
- Ne pas vaporiser d'eau à l'intérieur ou à l'extérieur de l'appareil pour le nettoyer.
- Débrancher l'appareil de l'alimentation électrique avant de nettoyer l'appareil. Le réglage des commandes en position d'arrêt ou de veille ne déconnecte pas cet appareil de l'alimentation électrique.

Élimination

- Avant de mettre au rebut un appareil usagé, le débrancher. Couper le câble directement derrière l'appareil pour éviter toute mauvaise utilisation.

- Éliminer tous les matériaux d'emballage (comme les sacs en plastique et le polystyrène) loin des enfants. Les matériaux d'emballage peuvent provoquer une suffocation.
- Enlever la porte avant que cet appareil ne soit retiré du service ou éliminer afin d'éviter le danger que des enfants ou de petits animaux soient piégés à l'intérieur.

ATTENTION

ATTENTION

- Pour réduire le risque d'incendie, de choc électrique, ou de blessure de personnes lors de l'utilisation de votre appareil, respectez les consignes de sécurité de base, y compris les suivantes :

Installation

- Installez le produit sur un sol stable et plat.
- N'installez pas le tuyau de vidange sous le lave-vaisselle pendant l'installation.

Utilisation

- Fermez le robinet d'eau et débranchez l'appareil si le lave-vaisselle ne sera pas utilisé pendant une longue période, comme les vacances.
- Évitez de poser des objets au dessus de l'appareil.
- Évitez d'essuyer ou d'enduire la surface de l'appareil avec du détergent liquide ou l'eau de javel (agent de blanchiment au chlore, agent de blanchiment à l'oxygène, etc). Le non-respect de ces instructions peut entraîner la corrosion ou la décoloration du revêtement.
- Ne touchez pas la canalisation d'évacuation d'eau de la machine puisqu'elle peut être chaude.
- Si le tuyau de vidange et le tuyau d'approvisionnement en eau sont gelés pendant l'hiver, dégivrez-les avant d'utiliser le lave-vaisselle.

- N'approchez jamais vos mains, vos pieds ou des objets métalliques en dessous ou derrière l'appareil.
- Ne lavez pas les ustensiles salis par des produits chimiques tels que l'huile, les crèmes ou les lotions utilisés dans un salon de massage, un magasin de produits cosmétiques, un salon de beauté ou un salon de coiffure.

Maintenance

- En cas de déversement de l'huile de cuisson sur la surface extérieure du produit, essuyez-la immédiatement. Ne nettoyez pas l'extérieur du produit avec des agents de nettoyage contenant de l'alcool, du diluant, de l'eau de Javel, du benzène, un liquide inflammable ou des abrasifs. Ces substances peuvent décolorer ou endommager l'appareil.

PRENDRE SOIN DE L'ENVIRONNEMENT

Recyclage de votre ancien appareil



- Ce symbole de poubelle barrée d'une croix indique que votre équipement électrique et électronique (EEE) ne doit pas être jeté avec les ordures ménagères. Il doit faire l'objet d'un tri et d'une collecte sélective séparée.



- Les équipements électriques que vous jetez peuvent contenir des substances dangereuses. Il est donc important de les jeter de façon appropriée afin d'éviter des impacts négatifs sur l'environnement et la santé humaine. L'équipement que vous jetez peut également contenir des pièces réutilisables pour la réparation d'autres produits ainsi que des matériaux précieux pouvant être recyclés pour préserver les ressources de la planète.
- Vous pouvez rapporter votre appareil au commerçant qui vous l'a vendu ou contacter votre collectivité locale pour connaître les points de collecte de votre EEE. Vous trouverez également des informations à jour concernant votre pays en allant sur www.quefairedemesdechets.fr



FR

**Cet appareil
et ses accessoires
se recyclent**

REPRISE
À LA LIVRAISON



OU

À DÉPOSER
EN MAGASIN



OU

À DÉPOSER
EN DÉCHÈTERIE



Points de collecte sur www.quefairedemesdechets.fr
Privilégiez la réparation ou le don de votre appareil !

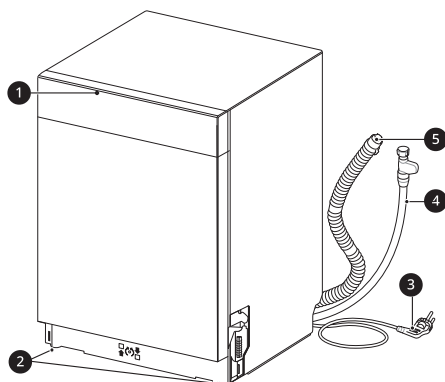
INSTALLATION

Pièces et spécifications

REMARQUE

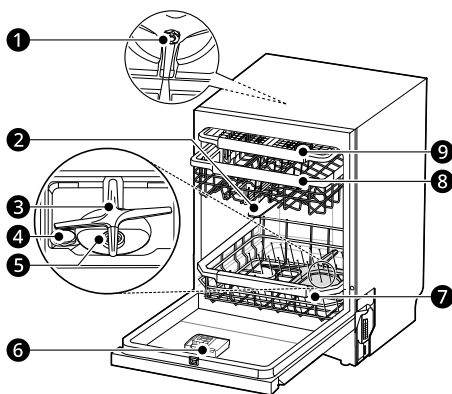
- L'aspect et les caractéristiques peuvent être modifiés sans préavis pour améliorer la qualité de l'appareil.

Vue avant



- 1 Panneau de commande
- 2 Pieds réglables
- 3 Cordon d'alimentation
- 4 Tuyau d'approvisionnement en eau
- 5 Tuyau de Vidange

Vue intérieure

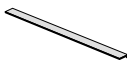


- 1 Hélice de lavage supérieure
- 2 Bras gicleur supérieur
- 3 Bras gicleur inférieur
- 4 Couvercle du distributeur de sel
- 5 Système de filtration
- 6 Distributeur de détergent et de produit de rinçage
- 7 Panier inférieur
- 8 Panier supérieur
- 9 Panier à couverts

Accessoires



1



2



3



4



5



6

- 1 Entonnoir
- 2 Bande anti-bruit*1
- 3 Vis à bois (Φ 4,5 x 12 mm)
- 4 Vis à bois (Φ 4 x 16 mm)
- 5 Vis de réglage de la porte (Φ 4 x 40 mm)
- 6 Supports de panneau

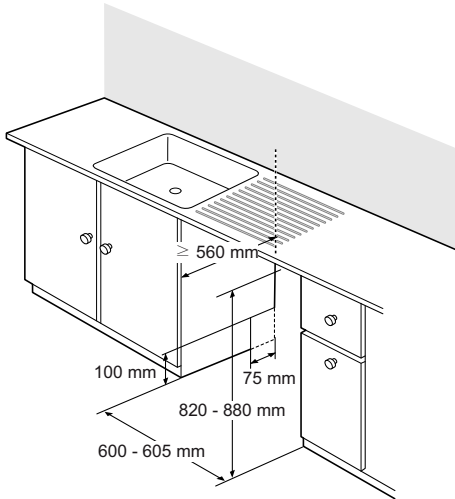
*1 Des bandes anti-bruit sont fournies : Latérale - 2 EA

Caractéristiques

Modèle	DB243**
Alimentation électrique	220 - 240 V~, 50 Hz
Dimensions (Largeur X Hauteur X Profondeur)	598 mm X 815 mm X 554 mm
Poids de l'appareil	Environ 40 kg
Capacité maximale	14 couverts
Pression d'arrivée d'eau admissible	0,05 - 1,0 MPa
Consommation d'énergie	1 600 - 1 800 W

Préparation à l'ouverture de l'armoire

Choisissez l'emplacement adéquat



- Installez l'appareil sur un sol plat et stable.
- Faites des entailles sur les tuyaux et les câbles électriques sur chaque côté. (Environ 100 mm x 75 mm)
- Sélectionnez un endroit aussi près de l'évier que possible pour faciliter le raccordement des conduites d'eau et des tuyaux de vidange.
- Pour assurer l'évacuation, l'appareil ne doit pas être installé à plus d'1 mètre de l'évier.
- Si l'appareil est installé dans un coin, laissez un espace d'au moins 50 mm entre l'appareil et une armoire ou un mur adjacent.
- Avant de glisser l'appareil dans l'ouverture d'installation, utilisez une clé pour effectuer tous les réglages en hauteur nécessaires.

⚠ ATTENTION

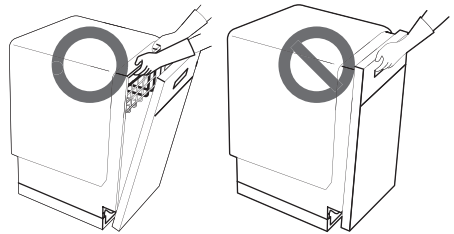
- Tout le bois nu entourant l'appareil doit être revêtu d'une peinture résistante à l'eau ou un produit d'étanchéité pour éviter le gonflement.
- Glissez le lave-vaisselle dans son emplacement, en ouvrant soigneusement. Assurez-vous que le

tuyau de vidange derrière la machine et à l'intérieur de l'armoire n'est ni tordu ni étiré.

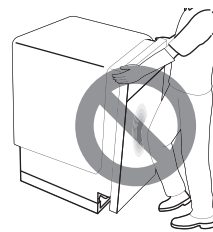
- Installez l'appareil sur une surface plate et stable. Ne déposez pas des objets entre le plancher et le socle ou le pied de l'appareil.

REMARQUE

- Cette opération doit être effectuée par un personnel qualifié pour garantir que l'installation du lave-vaisselle soit exécutée correctement.
- Évitez de tirer ou de soulever l'appareil à l'aide de la poignée ; cela risquerait d'endommager la porte et les charnières. Ouvrez la porte et saisissez le cadre du corps et l'ouverture avant supérieure de la cuve pour déplacer ou soulever l'appareil.



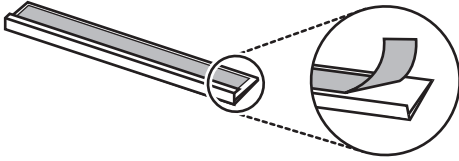
- Ne poussez pas la porte du lave-vaisselle avec les genoux.



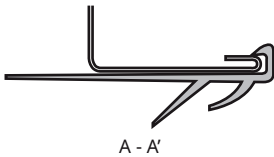
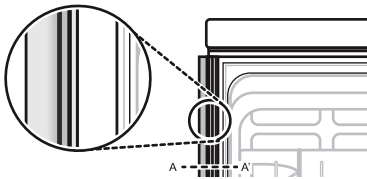
Fixer la bande sur l'armoire latérale de l'appareil

Pour réduire le bruit, collez la bande sur les côtés de l'appareil, si l'espace d'ouverture le permet.

- 1** Retirez le ruban adhésif double-face sur les bandes latérales.



- 2** Collez la bande latérale sur la partie avant de l'armoire latérale, puis appuyez sur la bande latérale pour qu'elle adhère bien sur l'armoire.



- 3** Répétez les étapes décrites ci-dessus pour coller la face opposée de la bande sur le côté opposé de l'armoire.

Mise à niveau de l'appareil

Vérifier le niveau

La mise à niveau de l'appareil évite les fuites inutiles et le mauvais lavage. Vérifier si l'appareil est parfaitement à niveau après l'installation.

- Si l'appareil bascule lorsqu'on pousse la plaque supérieure de l'appareil en diagonale, ajuster de nouveau les pieds.

REMARQUE

- Si vous remarquez des signes d'adhérence ou des bruits de frottement pendant l'ouverture de

la porte, cela signifie que l'appareil n'est pas mis à niveau.

Réglage et mise à niveau de l'appareil

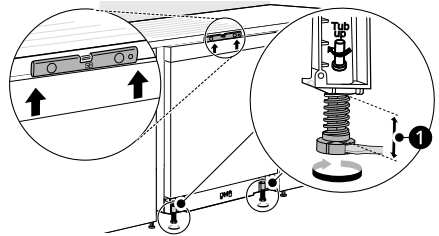
Si l'appareil n'est pas parfaitement à niveau, tourner les pieds réglables jusqu'à ce que l'appareil n'oscille plus.

REMARQUE

- Posez l'appareil sur un sol solide et mis à niveau.
- N'installez pas l'appareil sur une surface surélevée.

Réglage des pieds de nivellement avant

- Utilisez un tournevis à lame plate pour tourner les pieds de nivellement avant et réglez la partie avant de la cuve.
- Tournez le pieds de nivellement avant dans le sens des aiguilles d'une montre pour soulever la partie avant de la cuve jusqu'à 60 mm ❶ et dans le sens inverse des aiguilles d'une montre pour l'abaisser jusqu'à 60 mm ❶.

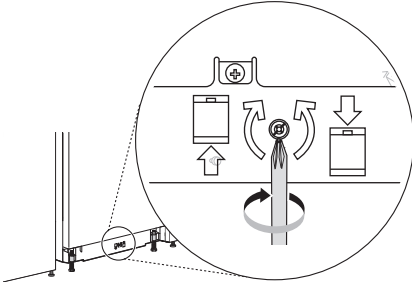


- Les réglages des deux pieds de nivellement avant sont identiques.

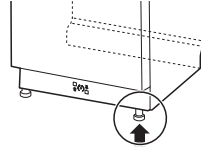
Réglage des pieds de nivellement arrière

- Utilisez un tournevis cruciforme pour régler les pieds de nivellement arrière et la partie arrière de la cuve à l'aide la vis centrale située à la base de l'appareil à l'avant.

- Tournez la vis centrale dans le sens des aiguilles d'une montre pour soulever la partie arrière de la cuve et dans le sens inverse des aiguilles d'une montre pour l'abaisser.

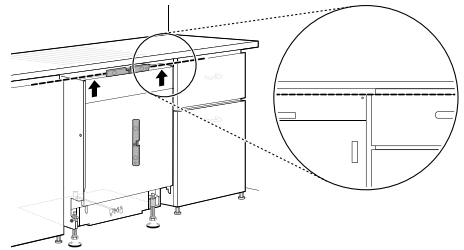


- 2 Vérifiez l'ouverture de la porte et répétez l'opération si nécessaire jusqu'à ce que la porte s'ouvre et se ferme correctement.



Réglage de la hauteur de l'appareil

- 1 Réglez la hauteur de l'appareil de manière à ce que le haut de la porte soit aussi proche que possible de la hauteur des portes ou tiroirs des meubles à côté.

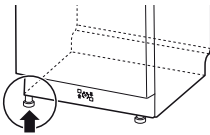


REMARQUE

- Pour éviter d'endommager la vis, évitez d'utiliser un tournevis électrique.

Cas 1 : la porte est inclinée vers la droite

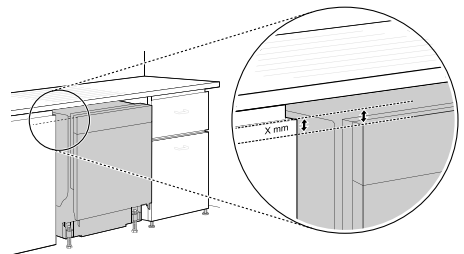
- 1 Enlevez les vis (dans le sens inverse des aiguilles d'une montre) sur le pied avant gauche et corrigez le niveau.
- 2 Vérifiez l'ouverture de la porte et répétez l'opération si nécessaire jusqu'à ce que la porte s'ouvre et se ferme correctement.



Cas 2 : la porte est inclinée vers la gauche

- 1 Enlevez les vis (dans le sens inverse des aiguilles d'une montre) sur le pied avant droit et corrigez le niveau.

- 2 Mesurez la différence de hauteur (X mm) entre le haut de la porte du lave-vaisselle et le haut de la porte des armoires ou des tiroirs environnants.



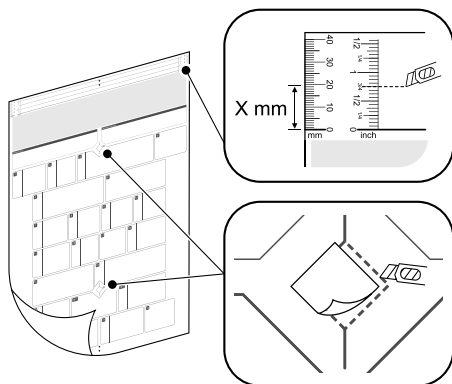
- 3 En vous servant de la mesure de l'étape 2, faites une marque (X mm) à partir du bas des

18 INSTALLATION

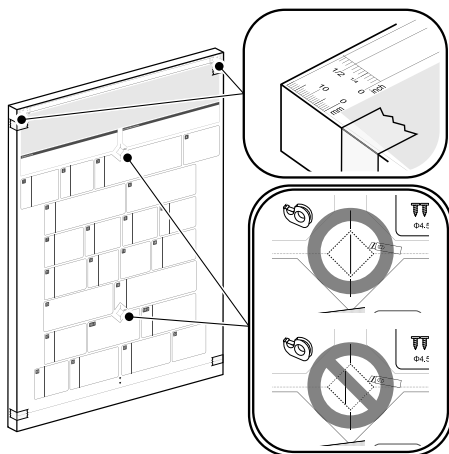
deux règles en haut du gabarit d'installation fourni.

Tracez une ligne entre les deux marques et coupez le haut du gabarit au niveau de la ligne.

Découpez les carrés marqués sur la ligne médiane du gabarit de manière à voir la ligne centrale.

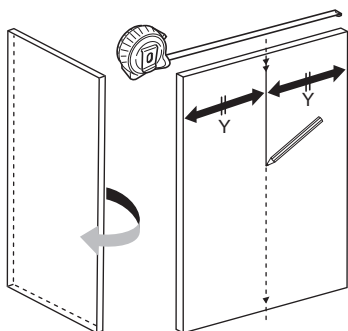


d'installation à l'arrière du panneau de porte avec du ruban adhésif.



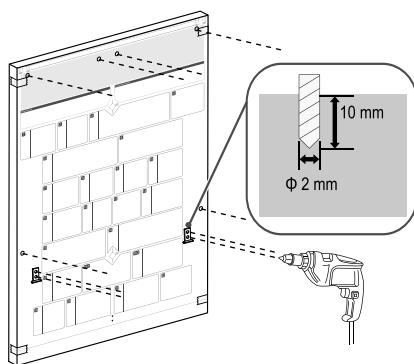
Préparation du panneau de porte

- 1 Marquez une ligne centrale dans le sens de la longueur à l'arrière du panneau de porte.

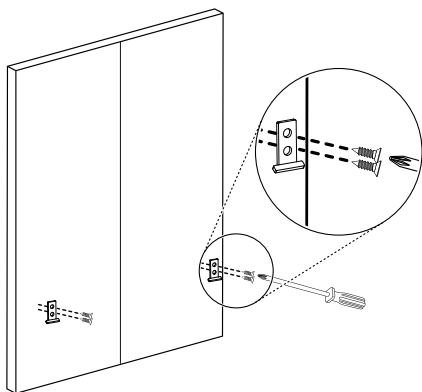


- 2 Alignez la ligne supérieure et centrale du gabarit d'installation avec la ligne supérieure et centrale du panneau de porte. Fixez le gabarit

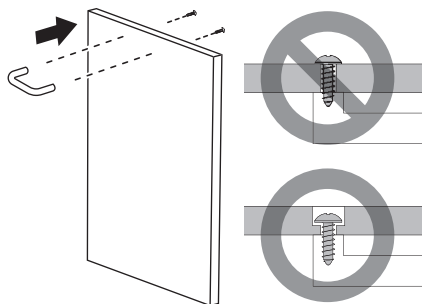
- 3 Utilisez un foret de 2 mm de diamètre pour percer des avant-trous de 10 mm de profondeur aux 10 points marqués sur le gabarit.



- 4** Retirez le gabarit et fixez les supports de panneau (fournis) au panneau de porte à l'aide des vis de support fournies ($\Phi 4,5 \times 12$ mm).

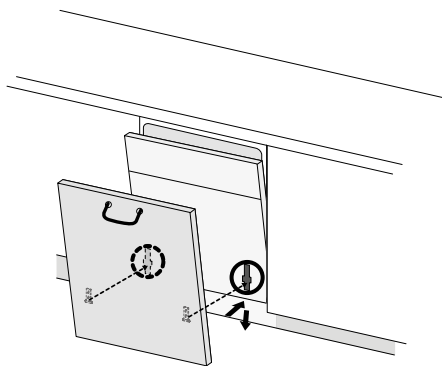


- 5** Fixez une poignée à l'avant du panneau de porte avant de monter le panneau sur le lave-vaisselle. Veillez à fraiser les vis pour que le panneau glisse en douceur.

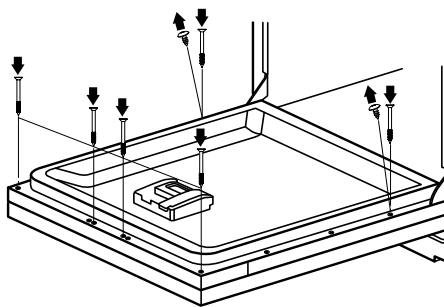


Montage du panneau de porte

- 1** Montez le panneau de porte sur la porte du lave-vaisselle en insérant les fixations du panneau dans les ouvertures de la porte.

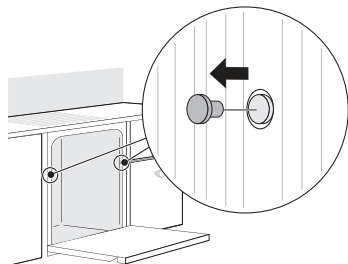


- 2** Retirez les 2 vis du couvercle avant. Fixez le panneau de porte à la porte du lave-vaisselle à l'aide des vis à bois fournies ($\Phi 4 \times 40$ mm).

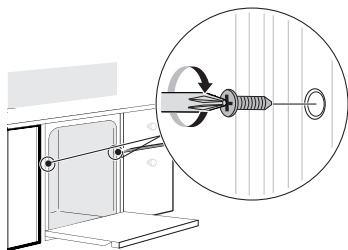


Installation du lave-vaisselle dans le cadre du meuble

- 1 Enlevez les 2 bouchons en plastiques des trous d'accès du support de montage.



- 2 Insérez la vis à bois (Φ 4 x 16 mm) dans le support de montage et dans le cadre de l'armoire.



- 3 Réinstallez les bouchons en plastique.

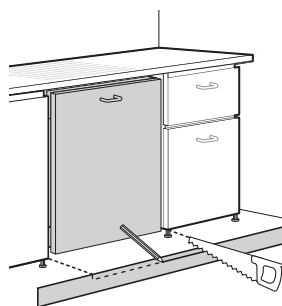
REMARQUE

- Une fuite d'eau externe peut se produire si l'installation des vis sur le meuble en bois latéral n'est pas effectuée correctement.
- Assurez-vous que le lave-vaisselle soit de niveau en réglant les pieds avant d'installer les vis de blocage sur le meuble latéral.

Fixation d'une plinthe personnalisée

Fixez une plinthe. Si nécessaire, utilisez une scie pour découper une encoche en haut de la plinthe

afin de laisser un espace libre pour le panneau de porte lors de l'ouverture de la porte.



Installation du tuyau de vidange

Si l'extrémité du tuyau de vidange ne s'insère pas dans la conduite de vidange, utiliser un kit d'extension de vidange (en option) résistant à la chaleur et au détergent.

- Cet article est disponible dans une boutique de plomberie ou une quincaillerie.

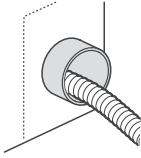
Raccordement à l'embout à déchets

Contrôlez l'embout à déchets pendant la première installation. Une erreur \square se produit lorsque l'embout à déchets sous l'évier n'est pas alésé correctement. Pour raccorder le tuyau de vidange, percez un trou d'au moins 15 mm de diamètre dans l'embout à déchets avant de connecter et de fixer.

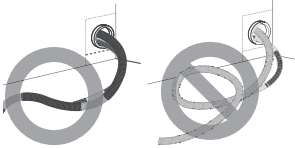
⚠ ATTENTION

- Assurez-vous que les débris en plastique ne restent pas à l'intérieur de l'embout après l'avoir percé.
- N'essayez pas d'ouvrir l'orifice de déchets à l'aide d'un tournevis et d'un marteau. Cela entraînera un dysfonctionnement et les débris vont rester collés.
- Il convient d'être prudent lors de l'acheminement des tuyaux dans les trous de l'armoire puisqu'elle peut comporter des bords tranchants et pourrait endommager les tuyaux.

Poncez et arrondissez les bords pour éviter d'endommager le tuyau de vidange ou d'entrée.

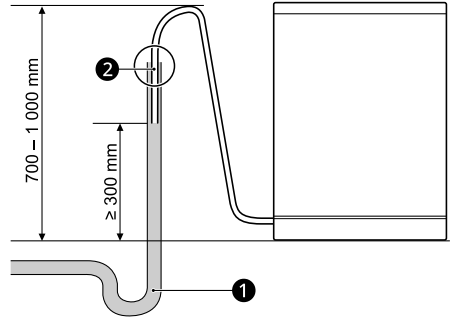


- Assurez-vous que la conduite n'est ni entortillée, ni pliée excessivement.



- Assurez-vous que le tuyau de vidange est droit avant d'acheminer son extrémité dans l'orifice de l'arrivée d'eau.

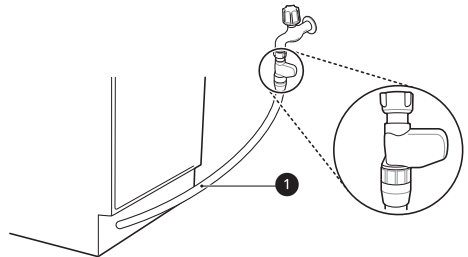
- Le diamètre de la colonne d'alimentation est d'au moins 40 mm.



Préparation des raccords d'électricité et d'eau

Raccordement du tuyau au robinet d'eau

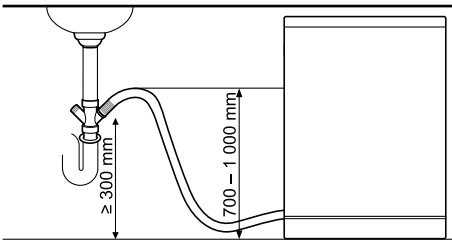
Raccordez le tuyau d'approvisionnement en eau ① au robinet d'eau.



Pour empêcher le reflux par effet de siphon, exécutez l'une des méthodes suivantes.

Méthode 1

Lorsque le tuyau de vidange est raccordé à l'embout à déchets, le tuyau doit être noué sur la partie inférieure du plan de travail et fixé en toute sécurité.



Méthode 2

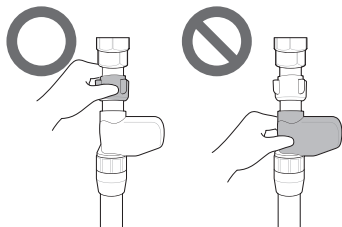
Si le tuyau de vidange est raccordé à une colonne d'alimentation distincte ①, il est indispensable de réaliser un raccordement étanche ②. Sinon, cela pourrait provoquer des odeurs.

⚠ AVERTISSEMENT

- Faites attention de ne pas raccourcir ou endommager le tuyau d'approvisionnement en eau puisqu'il contient des fils et composants électriques. Il ne peut pas être démonté ou enlevé de l'appareil aux fins d'installation.
- Il est important de ne pas altérer, découper, démonter, tirer ou plier le tuyau d'approvisionnement en eau. Il contient des câbles électriques qui s'ils sont endommagés, peuvent poser un risque d'électrocution.

⚠ ATTENTION

- Utilisez uniquement l'écrou fileté du tuyau d'approvisionnement en eau pour le serrer au robinet.
- Évitez de tordre ou de nouer le tuyau d'approvisionnement en eau lorsque vous le raccordez au robinet.



- Cet appareil peut être alimenté en eau chaude ou froide. Si le raccordement de l'eau ne peut pas être maintenu en dessous de 65 °C, l'appareil doit être connecté à l'arrivée d'eau froide.
- Utilisez une bande d'étanchéité ou un mastic d'étanchéité sur le filetage du robinet pour éviter des fuites d'eau.
- Assurez-vous que la conduite n'est ni entortillée, ni pliée excessivement.

REMARQUE

- Avant de raccorder le tuyau d'alimentation en eau au robinet d'eau, ouvrez le robinet d'eau pour éliminer les substances étrangères (poussière, sable, sciure) des conduites d'eau. Laissez couler l'eau dans un seau.
- Le premier approvisionnement en eau dure environ 3 à 4 minutes.

Acheminement du câblage électrique

Branchez l'appareil sur une prise reliée à la terre conformément à la réglementation sur le câblage électrique en vigueur, protégée par un disjoncteur d'au moins 15 A ou un fusible temporisé.

Le câblage doit être composé de deux fils reliés à la terre.

Le cordon d'alimentation ne doit pas être positionné derrière l'appareil mais à une distance d'1,2 mètres sur le côté pour faciliter l'accès à la prise.

⚠ AVERTISSEMENT

- Pour assurer votre sécurité personnelle, retirez le fusible, ouvrez le disjoncteur ou débranchez la fiche d'alimentation avant l'installation.
- Ne pas utiliser de rallonge ni de double adaptateur.
- La fiche doit être branchée dans une prise appropriée, correctement installée et mise à la terre conformément à tous les codes et règlements locaux.
- Les réparations sur l'appareil ne doivent être effectuées que par un personnel technique qualifié. Les réparations effectuées par des personnes inexpérimentées peuvent provoquer des blessures ou de graves dysfonctionnements. Contactez notre centre de service local.
- Branchez l'appareil sur un circuit d'alimentation bien calibré, protégé et dimensionné afin d'éviter une surcharge électrique.

Vérification finale de l'installation

Essai du lave-vaisselle

- 1 Mettez l'appareil sous tension.
- 2 Actionnez l'alimentation en eau domestique.
- 3 La porte doit s'ouvrir et se fermer délicatement sans bruit aigu, si l'unité a été mise à niveau correctement.
- 4 Lancez le cycle **Rinçage** au démarrage de l'appareil pour vérifier le bon fonctionnement et détecter les fuites.

Vérification des codes d'erreur pendant l'installation

Code d'erreur	Cause possible et solution
0E	<p>Le tuyau de vidange est plié ou pincé.</p> <ul style="list-style-type: none"> Acheminez les tuyaux de vidange et d'approvisionnement dans le trou sous l'évier. Puis, faites glisser graduellement le lave-vaisselle dans l'armoire tout en tirant sur les tuyaux sous l'évier pour supprimer tout jeu. Ceci permet d'éviter d'entortiller les tuyaux ou de les piéger sous le lave-vaisselle.
	<p>L'embout à déchets sous l'évier est bouché.</p> <ul style="list-style-type: none"> Percez l'embout à déchets sous l'évier.
1E	<p>Conduite d'alimentation en eau pliée sous le lave-vaisselle.</p> <ul style="list-style-type: none"> Acheminez les tuyaux de vidange et d'approvisionnement dans le trou sous l'évier. Puis, faites glisser graduellement le lave-vaisselle dans l'armoire tout en tirant sur les tuyaux sous l'évier pour supprimer tout jeu. Ceci permet d'éviter d'entortiller les tuyaux ou de les piéger sous le lave-vaisselle.
	<p>Alimentation en eau domestique pas actionnée.</p> <ul style="list-style-type: none"> Ouvrez le robinet d'alimentation d'eau. La pression de l'eau peut être trop élevée ou trop basse.

UTILISATION

Aperçu du fonctionnement

Utilisation de l'appareil

1 Ouvrez la porte et appuyez sur le bouton Marche/Arrêt.

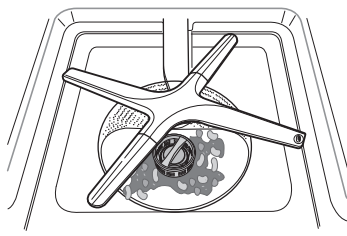
- L'unité s'allume. Vérifiez les indicateurs.

2 Contrôlez s'il y a suffisamment de produit de rinçage et de sel pour lave-vaisselle dans l'appareil.

- Faites l'appoint du produit de rinçage et du sel, si les icônes correspondantes s'allument. Pour obtenir plus d'informations, consultez la section **Remplissage**.
- Icône de remplissage du sel
- Icône de remplissage du produit de rinçage

3 Contrôlez les filtres.

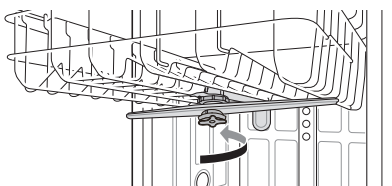
- Nettoyez toujours le filtre soit après ou avant un lavage pour qu'il n'altère pas les résultats de lavage.



4 Assurez-vous que les bras gicleurs tournent librement sans entrave.

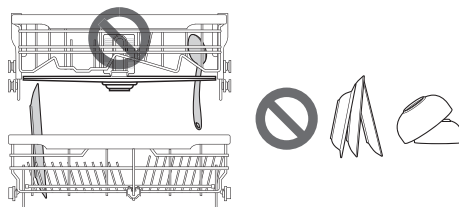
- Assurez-vous que les bras gicleurs supérieurs et les bras gicleurs inférieurs

tournent bien. Retirez le bras gicleur et nettoyez-le s'il ne tourne pas.



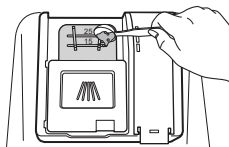
5 Charger la vaisselle dans le panier.

- Assurez-vous qu'aucun plat ni ustensile ne se retrouve dans la trajectoire des bras gicleurs.
- Ne superposez pas la vaisselle.



6 Ajoutez la quantité adéquate de détergent en poudre dans le distributeur.

- Si vous utilisez des pastilles, déposez-les directement sur la base de la cuve, ou sur la partie inférieure de la porte interne.



7 Réglez et lancez le programme.

- Le programme démarre automatiquement dans 4 secondes après avoir sélectionné un réglage.

⚠ AVERTISSEMENT

- Ne chargez pas d'articles dans le panier supérieur lorsque vous avez retiré le panier

inférieur pour le charger. Le non-respect de cette consigne peut entraîner des blessures puisque l'appareil pourra être déséquilibré et peut basculer.

- Poussez le panier supérieur jusqu'à la butée.
- Videz d'abord le panier inférieur et ensuite le panier supérieur afin d'éviter que des gouttelettes d'eau tombent du panier supérieur sur la vaisselle disposée dans le panier inférieur.
- N'ouvrez pas la porte quand l'appareil est en marche ou juste après la fin du cycle de lavage, car la vapeur pourrait provoquer des brûlures dès l'ouverture de la porte.

REMARQUE

- N'utilisez jamais le détergent pour lave-vaisselle liquide dans l'appareil.
- Il n'est pas recommandé de rincer la vaisselle manuellement avant de mettre le lave-vaisselle en marche, car cela augmente la consommation d'énergie et d'eau.
- Le lavage de la vaisselle dans un lave-vaisselle domestique consomme en général moins d'énergie et d'eau durant la phase d'utilisation que le lavage de la vaisselle à la main lorsque vous utilisez le lave-vaisselle domestique conformément aux instructions du fabricant.
- Le chargement du lave-linge ménager jusqu'à la capacité indiquée par le fabricant contribuera à l'économie d'énergie et d'eau.

Avant utilisation

Ce modèle est équipé d'un adoucisseur d'eau servant à adoucir l'eau dure.

REMARQUE

- L'appareil peut être utilisé sans le sel pour lave-vaisselle s'il n'est pas nécessaire, toutefois, le degré de dureté doit être réglé sur H0 pour que l'icône ne reste pas allumé.
- Afin d'obtenir des résultats de rinçage satisfaisants, l'appareil nécessite de l'eau douce, contenant peu ou pas de calcaire, autrement des

tâches d'eau vont se former sur la vaisselle et à l'intérieur de l'appareil.

- Si le robinet d'eau dépasse un certain degré de dureté, l'eau doit être adoucie ou décalcifiée. Ce traitement est réalisé en ajoutant du sel pour lave-vaisselle dans l'adoucisseur d'eau à l'intérieur de l'appareil. La quantité nécessaire de sel est fonction du niveau de dureté de l'eau du robinet.

Vérification du degré de dureté de l'eau

Méthode 1


- 1 Vérifiez la dureté de l'eau dans votre région. La compagnie de distribution d'eau peut vous aider à l'obtenir.
- 2 Réglez le niveau du système d'adoucissement de l'appareil en fonction du degré de dureté de l'eau.

Méthode 2

Vous pouvez vérifier la dureté de l'eau en utilisant les bandelettes-test incluses dans le produit.

- 1 Plongez toutes les zones de réaction de la bandelette-test pendant environ une seconde. Ne le faites pas sous l'eau courante.
- 2 Secouez pour en éliminer l'excédent de liquide sur la bandelette et patientez pendant 1 minute.
- 3 Vérifiez la couleur de la dureté de l'eau sur la bandelette. Consultez l'emballage.

Tableau du niveau de dureté de l'eau

Dureté de l'eau						Plage	Niveau d'adoucissement	Rapport *1
ppm	°d	°e	°f	mmol/l (Ca+Mg)	mg/l (Ca)			
0	<4	<5	<7	<0,7	<29	Doux	H0	-
75	4 - 7	5 - 9	7 - 13	0,7 - 1,3	29 - 50		H1	1:24
125	7 - 14	9 - 17,5	13 - 25	1,3 - 2,5	50 - 100		H2	1:7
250	14 - 21	17,5 - 26	25 - 38	2,5 - 3,8	100 - 150		H3	1:4
375	>21	>26	>38	>3,8	>150	Dur	H4	2:1

*1 Le nombre de régénération(s) d'adoucisseur d'eau*2: le nombre de cycle(s) de lavage*3

*2 La régénération d'adoucisseur d'eau se déroule à la fin de la principale opération de lavage en fonction du programme **Eco**.

*3 Un cycle de lavage est composé de 4 opérations (Pré-lavage, Lavage principal, Rinçage, Rinçage par chauffage) en fonction du programme **Eco**.

Réglage du système d'adoucissement d'eau

Pour obtenir des résultats de lavage efficaces, ajustez le réglage correspondant au niveau de dureté de l'eau utilisée dans l'approvisionnement en eau. L'adoucisseur d'eau possède 5 niveaux de réglage, et l'appareil est programmé à l'usine pour un niveau de dureté de l'eau de H2. Vous pouvez vérifier la valeur de réglage par défaut et la régler dans les étapes suivantes :

- 1 Appuyez simultanément sur les boutons **Marche/Arrêt** et **Demi-charge**.
 - La valeur actuelle du réglage s'affiche.
- 2 Appuyez sur le bouton **Départ Différé**, puis définissez la valeur escomptée.
 - La portée de la valeur de réglage est de H0 à H4.

- 3 Appuyez sur le bouton **DÉPART** pour enregistrer le réglage.
 - L'appareil s'éteint après l'enregistrement de la valeur.

REMARQUE

- L'icône **Remplissage du sel** s'allume à l'écran si le système d'adoucissement ne contient pas de sel pour lave-vaisselle.
- Si le réglage de dureté est défini sur H0, aucune icône ne s'allume malgré l'absence de sel.

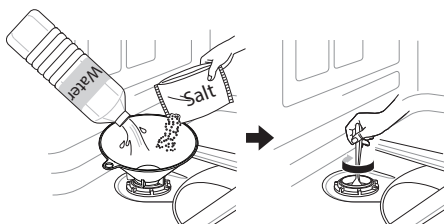
Remplissage avec le sel pour lave-vaisselle

Le distributeur de sel doit être rempli de sel avant de démarrer le programme de lavage. Si le sel est insuffisant, l'icône **Remplissage du sel** s'allume à l'écran, sauf si le niveau de dureté a été défini sur H0.

⚠ ATTENTION

- Une fois que vous avez rempli le sel pour lave-vaisselle, vous devez lancer immédiatement le cycle Rinçage pour éliminer le sel et l'eau salée autour de la cuve interne pour empêcher la corrosion.

- 1 Retirez le panier inférieur et enlevez le couvercle du distributeur de sel situé sur le côté gauche des filtres.
- 2 Avant d'utiliser l'appareil pour la première fois, il est nécessaire de verser 1 kg de sel pour lave-vaisselle et 1 litre d'eau au même moment si vous avez l'intention d'utiliser le système d'adoucissement d'eau. Pendant le remplissage du sel, utilisez un entonnoir. Consultez la section **Avant utilisation**.



- 3 Remontez le couvercle fermement.

- 4 Lancez le cycle **Rinçage** sans vaisselle.

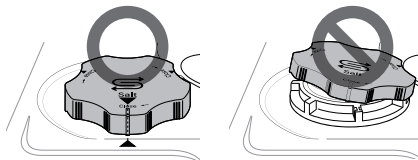
Cycle de remplissage du sel (1 kg pour chaque charge)

	H1	H2	H3	H4
Cycles	130	50	20	10

- Le tableau décrit les informations du programme **Auto**.
- Le cycle peut varier sur la quantité de l'appoint de sel.

⚠ ATTENTION

- Ne versez pas de détergent dans le distributeur de sel, cela pourrait entraîner un dysfonctionnement.
- Essuyez le sel répandu autour du couvercle du distributeur de sel. La solution saline qui s'écoule peut provoquer la corrosion dans la cuve et sur la charge du lave-vaisselle.
- Fermez hermétiquement le couvercle en l'alignant horizontalement et en le tournant dans le sens des aiguilles d'une montre. Si le couvercle n'est pas bien serré, la solution saline peut s'écouler du distributeur de sel dans la cuve et causer la corrosion.
- Après avoir fait l'appoint du sel pour lave-vaisselle, lancez un programme de lavage sans vaisselle, tout le sel répandu dans l'appareil peut causer la rouille ou des dommages sur l'appareil si vous ne le nettoyez pas.

**REMARQUE**

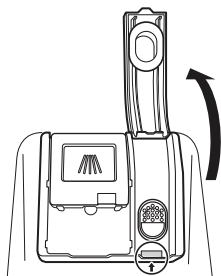
- Le sel peut être acheté auprès des distributeurs.

Ajout du produit de rinçage

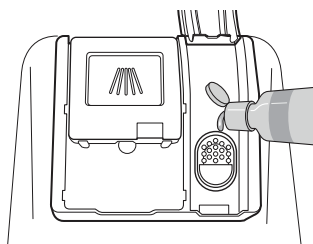
L'icône du **Remplissage du produit de rinçage** s'affiche à l'écran lorsque du sel supplémentaire est nécessaire.

L'utilisation du produit de rinçage est recommandée pour empêcher les traces d'eau sur la vaisselle et améliorer les résultats de séchage.

- 1 Ouvrez le couvercle du distributeur de produit de rinçage en soulevant le rabat.



- 2 Remplissez le produit de rinçage liquide jusqu'au niveau maximum. Versez le produit de rinçage dans le distributeur lorsque vous faites l'appoint, ou les bulles d'air peuvent entraîner de mauvais résultats de séchage.



- 3 Fermez le couvercle pour verrouiller le distributeur. Le produit de rinçage est distribué automatiquement pendant le cycle de rinçage final.

⚠ ATTENTION

- Essuyez le produit de rinçage répandu pour éviter la formation de mousse.

REMARQUE

- Utilisez uniquement le produit de rinçage liquide dans l'appareil.
- Ne remplissez pas excessivement le distributeur de produit de rinçage.
- Un surplus ou un manque de produit de rinçage peut altérer les résultats de séchage.
- Si le produit de rinçage s'écoule du distributeur, nettoyez-le. Sinon, une grande quantité de

mousse peut se former et causer des taches sur le lave-vaisselle.

Réglage du niveau de produit de rinçage

Le distributeur comporte cinq niveaux de réglage. Le programme par défaut est le niveau 2 du produit de rinçage. Vous pouvez le vérifier ou le modifier à l'aide des boutons du panneau de commande.

- 1 Assurez-vous que l'appareil est éteint.
- 2 Appuyez simultanément sur les boutons **Marche/Arrêt** et **Multi-jet** pour vérifier le réglage actuel.
- 3 Appuyez sur **Départ Différé** pour modifier le réglage du distributeur de produit de rinçage. Chaque pression sur le bouton modifie le réglage d'un échelon de L0 (éteint) à L4.
- 4 Une fois que le réglage du distributeur de produit de rinçage désiré est sélectionné, appuyez sur **DÉPART** pour enregistrer.
 - L'appareil s'éteint après l'enregistrement de la valeur.

⚠ ATTENTION

- Si le couvercle du distributeur de produit de rinçage n'est pas fermé correctement, une grande quantité de produit de rinçage va se déverser dans la cuve et réduire la capacité de lavage.

REMARQUE

- L'icône **Appoint du produit de rinçage** s'affiche lorsque le produit de rinçage supplémentaire est nécessaire.
- Si vous remarquez des points opaques, des marques ou des traces d'eau sur les articles de

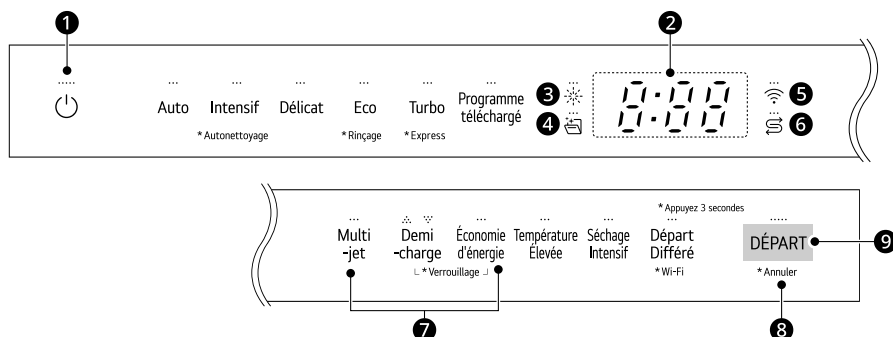
verrerie après le lavage, augmentez le niveau de réglage.

- Le réglage de la commande à un niveau élevé provoque la formation de mousse, ce qui entraînera de mauvais résultats de lavage.
 - Si le verre est maculé ou la mousse recouvre le fond de l'appareil, réduisez le réglage du niveau.
 - Le réglage de la commande du produit de rinçage trop bas peut causer des traces et des rayures sur la vaisselle et de mauvais résultats de séchage.
-

Panneau de commande

Caractéristiques de panneau de commande

Pour les modèles sans vapeur



1 Marche/Arrêt

- Appuyez sur bouton **Marche/Arrêt** pour mettre l'appareil en marche et à l'arrêt.
- À la fin du cycle, l'alimentation est coupée automatiquement pour garantir la sécurité et réaliser des économies.
- En cas de surtension de courant, de panne de courant ou d'interruption de toute sorte, l'alimentation est coupée automatiquement pour garantir votre sécurité.
- Lorsque l'alimentation est rétablie, l'appareil se met en marche automatiquement et reprend le cycle.

2 Affichage numérique

- L'affichage numérique sur le panneau de commande affiche la durée de cycle ESTIMÉE. Lorsque le cycle et les options sont sélectionnés, l'écran affiche la durée totale estimée pour compléter ces sélections. Pendant l'opération, l'écran affiche le temps de fonctionnement restant estimé.
- Le temps estimé affiché à l'écran ne comprend pas les délais du chauffage de l'eau, etc.
- Si l'option **Départ Différé** est sélectionnée, l'écran affiche le délai en heures.
- La durée de cycle **Auto** peut varier en fonction du niveau de saleté sur votre charge.

3 Icône de remplissage du produit de rinçage

- Cette icône clignote lorsque le niveau du produit de rinçage est bas. Le voyant LED s'éteint automatiquement lorsque le produit de rinçage est rechargé ou le niveau est réglé sur 0.

4 Icône de nettoyage de la machine

- Cette icône clignote tous les 30 cycles.
- Pour activer ou désactiver l'icône, appuyez sur le bouton **Délicat** pendant 3 secondes.

5 Wi-Fi

- Lorsque l'appareil est connecté à Internet via un réseau Wi-Fi domestique, cette icône s'allume.

6 Icône de remplissage du sel

- Cette icône clignote lorsque le niveau du produit de sel est bas. Le voyant LED s'éteint automatiquement lorsque le sel est rechargé.

7 Marche / Arrêt de la sonnerie

- Pour activer ou désactiver les sons des boutons, Appuyez simultanément sur les boutons **Multi-jet** et **Économie d'énergie** et maintenez-les enfoncés pendant 3 secondes. Le son d'alerte d'erreur ne peut pas être désactivé.

8 Annuler

- La pompe de vidange active et le cycle annule. Une fois la vidange de l'appareil terminée, l'alimentation électrique se coupe.
- Appuyez et maintenez le bouton **DÉPART** pendant 3 secondes pour activer la fonction d'annulation.

9 DÉPART

- Pour mettre en marche l'appareil, appuyez (en fonction du type d'affichage) soit sur le bouton **DÉPART** et fermez la porte ou fermez la porte et appuyez sur le bouton **DÉPART**.
- Si vous n'appuyez pas sur le bouton **DÉPART** dans les 4 minutes pour démarrer le cycle, l'alimentation électrique se coupe automatiquement.

Cycles de lavage

Cycles de lavage

Auto

Ce cycle détecte la quantité de salissures et la clarté de l'eau, et optimise le lavage pour obtenir les meilleurs résultats de nettoyage. La durée de lavage peut varier en fonction du niveau de saleté.

Intensif

Ce cycle est réservé à la vaisselle très sale et avec des salissures durcies. Ce cycle prend par défaut l'intensité de pulvérisation maximale et l'utilise pour laver la vaisselle très sale.

Délicat

Utilisez ce cycle pour nettoyer les articles délicats tels que la porcelaine fine et la verrerie.

Eco

Il garantit une utilisation la plus efficace de l'énergie et de l'eau pour obtenir de meilleurs résultats de lavage et de séchage sur une charge normalement sale puisque l'appareil utilise très peu d'énergie.

Turbo

Ce cycle permet de nettoyer la vaisselle légèrement salie en consommant un peu plus d'énergie et d'eau.

- **Séchage Intensif** est réglé comme la valeur par défaut. Si vous ne souhaitez pas sécher la vaisselle après le lavage, désactivez l'option

Séchage Intensif. Si la vaisselle n'est pas séchée, cela va réduire le temps de cycle.

Programme téléchargé

Utilisez un cycle dédié téléchargeable via Wi-Fi ou NFC. (en fonction du modèle).

REMARQUE

- Seul le code du cycle en cours de téléchargement s'affiche sur l'appareil. Consultez l'application du smartphone pour obtenir les codes, les noms des cycles, et plus d'informations sur les cycles disponibles.
- Cycle par défaut : P1. Casseroles et poêles

Autonettoyage

Ce cycle est destiné au nettoyage de l'intérieur de l'appareil. Utilisez ce cycle sans mettre la vaisselle à l'intérieur de l'appareil. Il élimine les salissures résiduelles, les odeurs, les taches blanches, le calcaire et d'autres saletés. Ajoutez de l'acide citrique ou un autre agent de nettoyage pour obtenir des résultats efficaces.

- Appuyez et maintenez le bouton **Intensif** enfoncé pendant 3 secondes pour activer ce cycle.

Rinçage

Ce cycle permet un rinçage rapide uniquement de la vaisselle qui ne sera pas lavée immédiatement. Ce cycle rince la vaisselle très sale pour ramollir les

résidus séchés. Le rinçage de la vaisselle aide à empêcher les odeurs dans l'appareil.

- Appuyez et maintenez le bouton **Eco** enfoncé pendant 3 secondes pour activer ce cycle.

REMARQUE

- N'utilisez pas de détergent lorsque vous utilisez cette option.
 - Ce cycle ne permet pas le séchage.
-

Express

Ce cycle nettoie rapidement la vaisselle légèrement sale.

- Appuyez et maintenez le bouton **Turbo** enfoncé pendant 3 secondes pour activer ce cycle.
-

REMARQUE

- Ce cycle ne permet pas le séchage. Sélectionnez l'option **Séchage Intensif** ou un autre cycle pour un meilleur séchage. **Séchage Intensif** s'ajoute à la durée du cycle globale.
 - Nous ne recommandons pas l'utilisation des tablettes de détergent dans le cycle **Express**. Si vous utilisez les tablettes de détergent, des résidus de détergent peuvent se déposer sur la vaisselle en raison des températures de rinçage relativement basses.
-

Options et fonctions supplémentaires

Sélectionnez le bouton du cycle désiré, puis les options de ce cycle. Pour obtenir plus d'informations, consultez la section **Guide des cycles/options**.

Options et fonctions supplémentaires

Multi-jet

Cette option règle automatiquement l'intensité de pulvérisation sur Faible pour le bras gicleur supérieur et sur Fort pour le bras gicleur inférieur. Disposez la vaisselle très sale comme les plats et les bols dans le panier inférieur et la vaisselle peu sale comme les tasses et les petites assiettes dans le

panier supérieur pour obtenir de meilleurs résultats.

Demi-charge

Cette option lave vigoureusement en sélectionnant les paniers supérieur ou inférieur. Pour les petites charges, utilisez seulement le panier supérieur ou inférieur pour gagner de l'énergie et du temps. En appuyant sur le bouton **Demi-charge**, les réglages **∴** (Supérieur), **∴∴** (Inférieur) et l'annulation de cette option sont disponibles.

Économie d'énergie

Cette option économise l'énergie en réduisant les températures de lavage et de rinçage. Le temps de lavage augmente pour maintenir les résultats de lavage. N'utilisez pas ce cycle avec de la vaisselle très sale.

Température Élevée

Augmente la température du principal lavage et du rinçage par chauffage pour améliorer le nettoyage.

- Un son retentit pour vous avertir des températures résiduelles dans l'appareil. Attendez que l'appareil se refroidisse complètement avant d'ouvrir la porte.

Séchage Intensif

Sélectionnez cette option pour obtenir de meilleurs résultats de séchage. Cette option ajoute le temps de séchage supplémentaire au cycle et augmente la température du rinçage par chauffage.

- Lorsque le distributeur du produit de rinçage est vide, cette option est sélectionnée automatiquement.

Départ Différé

Cette fonction retarde le démarrage d'un cycle sélectionné. Chaque fois que vous appuyez sur le bouton **Départ Différé**, le délai augmente d'une heure. Le délai peut être réglé de 1 à 12 heures, par incrément d'une heure.

- Pour désactiver cette fonction, mettez l'appareil hors tension.
- Pour modifier le cycle et l'option de cycle, ouvrez la porte, puis sélectionnez un autre cycle et une option de cycle. Le compte à rebours continue.

Verrouillage

Cette fonctionnalité empêche la modification des réglages pendant un cycle. La sélection de cette

fonction verrouille tous les boutons, sauf le bouton **Marche/Arrêt**, sur le panneau de commande.

Cette fonction ne verrouille pas la porte.

- Sur les modèles équipés d'écran externe, alors qu'un cycle est en cours, appuyez simultanément les boutons **Demi-charge** et **Économie d'énergie** et maintenez-les enfoncés pendant 3 secondes pour activer ou désactiver cette fonction. Sur les modèles équipés d'écran dissimulé, ouvrez la porte pendant le fonctionnement et suivez la même instruction.
- Lorsque cette fonction est activée, le code d'affichage [L] s'affiche l'écran.
- Pour démarrer un nouveau cycle, désactivez cette fonction.
- Cette fonction peut être réglée à tout moment en mettant l'appareil sous tension.

Wi-Fi

Appuyez et maintenez le bouton **Départ Différé** pendant 3 secondes pour vous connecter au réseau. Consultez les sections **FONCTIONS INTELLIGENTES** pour obtenir les informations détaillées sur cette fonction.

Tableau des programmes

Guide du programme

Sur les modèles DB243**

Programme	Niveau de saleté	Lavage		Rinçage		Séchage
		Prélavage	Principal lavage	Rinçage	Rinçage par chauffage	
Auto	Tous les niveaux	●	● (65 - 70 °C)	●	● (70 °C)	●
Intensif	Lourd	●	● (75 °C)	●	● (70 °C)	●
Délicat	Léger	●	● (55 °C)	●	● (70 °C)	●
Eco	Moyen	●	● (46 °C)	●	● (59 °C)	●
Turbo	Moyen	●	● (65 °C)	●	● (65 °C)	
Express	Léger	●	● (45 °C)	●	● (60 °C)	
Rinçage	Léger			●		
Autonettoyage		●	● (50 °C)	●	● (70 °C)	●

REMARQUE

- Le temps de fonctionnement peut varier en fonction de la température de l'eau, de la température ambiante, de la pression de l'eau et de la tension.
- Les informations selon lesquelles les valeurs indiquées pour les programmes autres que le programme Eco ne sont fournies qu'à titre indicatif.

Règlementation pour l'Europe (Sur les modèles DB243**)

Programme	Consommation d'eau	Consommation d'énergie (kWh)	Durée (min)
Auto	13,1	1,08 - 1,17	195
Intensif	23,9	1,76	185
Délicat	16,8	1,14	124
Eco	9,9	0,85	297
Turbo	18,8	0,87	59
Express	12,4	0,61	38
Rinçage	6,5	0,01	18
Autonettoyage	12,1	0,75	83

REMARQUE

- Les données fournies pourront varier selon les conditions individuelles.

REMARQUE

- Le Règlement UE 2019/2022, valable à partir du 1er mars 2021, est lié aux classes d'efficacité énergétique par le Règlement UE 2019/2017.
- Scannez le code QR indiqué sur l'étiquette énergétique fournie avec l'appareil, qui mentionne un lien Web vers les informations relatives aux performances de l'appareil dans la base de données UE EPREL. Conservez l'étiquette énergétique, le manuel du propriétaire et tous les autres documents fournis avec l'appareil pour toute référence ultérieure.
- Vous trouverez le nom du modèle sur l'étiquette de valeurs nominales de l'appareil. Ouvrez la porte et regardez le côté droit de la porte.
- Pour trouver les mêmes informations dans EPREL, visitez le site <https://eprel.ec.europa.eu> et lancez la recherche en utilisant le nom du modèle. (Valide à partir du 1er mars 2021)

Options disponibles

REMARQUE

- L'option **Économie d'énergie** n'est pas disponible avec l'option **Température Élevée** ou **Séchage Intensif**.
- L'option **Départ Différé** peut être sélectionnée pour chaque programme de lavage dans ce tableau.

Pour les modèles sans vapeur

Programme	Multi-jet	Demi-charge	Économie d'énergie	Température Élevée	Séchage Intensif
Auto	●	●	●	●	●
Intensif	●	●		●	●
Délicat		●	●		●
Eco	●	●	●	●	●
Turbo	●			●	●
Express	●			●	●
Rinçage					
Autonettoya ge					
Programme téléchargé					

Informations relatives au Test sur l'énergie (EN60436)

Appareil chargé conformément aux spécifications standard.

REMARQUE

- Lorsque vous utilisez le distributeur de sel, les données ci-dessous baissent.
 - Consommation d'eau : 4,2 litres
 - Consommation d'énergie: 30 W
 - Durée : 4 minutes

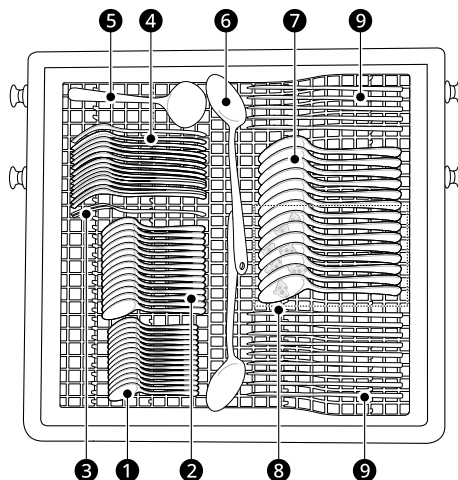
Pour les modèles sans la fonction Séchage à ouverture automatique

- Capacité : 14 couverts
- Programme de comparaison : **Eco**
 - Le programme **Eco** est utilisé en vue d'évaluer la conformité avec la législation de l'UE en matière d'éco conception.
- Réglage du produit de rinçage : L4
- Produit de nettoyage de référence : 22 g de détergent dans le distributeur.
- Position en U du panier réglable en hauteur : Milieu
- Type de filtre: Manuel

Chargement de la vaisselle

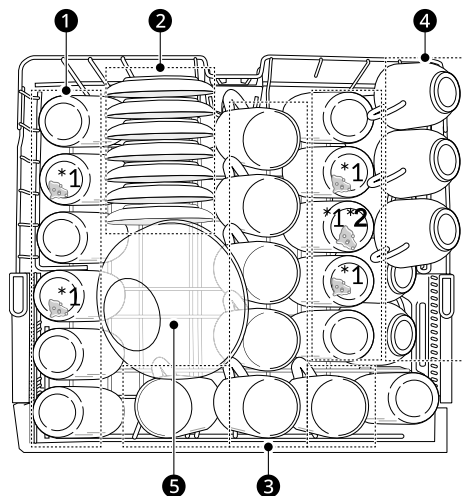
- Un bon chargement est effectué en conformité avec les images fournies dans ce chapitre.
- Un mauvais chargement est susceptible d'entraîner une baisse de performances de séchage ou de nettoyage.

Panier à couverts



- ① Cuillères à café (Aucune saleté)
- ② Cuillères à dessert (Aucune saleté)
- ③ fourchette de service (Aucune saleté)
- ④ Fourchettes (Œuf)
- ⑤ Louche de sauce (Aucune saleté)
- ⑥ Cuillères de service (Aucune saleté)
- ⑦ Cuillères à soupe (Flocons d'avoine)
- ⑧ Cuillères à soupe (Flocons d'avoine) : 7 cuillères à soupe sont sales.
- ⑨ Couteaux (Aucune saleté)

Panier supérieur



1 Verres (Lait)

*1 Il y a 5 verres tachés de lait.

*2 Verre de lait pour EN60704-2-3: 2020

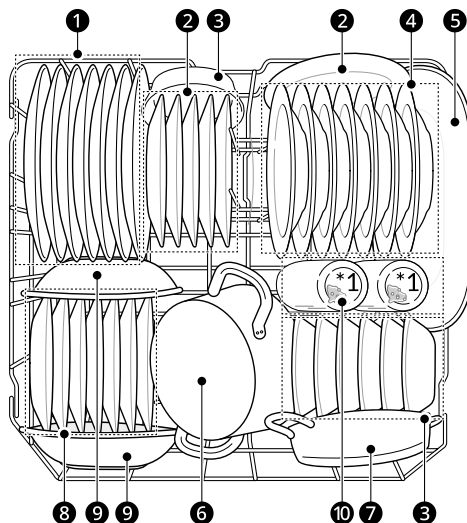
2 Sous-tasses (Thé noir)

3 Mugs (Thé noir)

4 Tasses (Thé noir)

5 Bol en verre (Viande)

Panier inférieur



1 Assiettes (Œuf)

2 Assiettes à dessert en mélamine (Œuf)

3 Bols de dessert (Flocons d'avoine)

4 Assiettes creuses (Flocons d'avoine)

5 Plateau ovale (Viande)

6 Petite casserole (Épinards + Margarine)

7 Casserole allant au four (Viande)

8 Assiettes à dessert (Épinards)

9 Bols en mélamine (Margarine)

10 Verres (Lait)

*1 Il y a 2 verres tachés de lait.

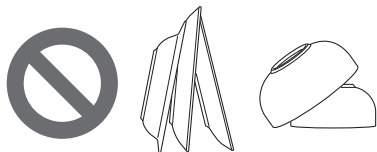
Chargement du lave-vaisselle

Pour obtenir des résultats de lavage efficaces, suivez toujours les instructions.

- Enlevez les grandes particules de débris alimentaires des plats, y compris les os etc. avant de charger l'appareil. Rincez toujours les plats

pendant le chargement si vous n'allez pas les laver immédiatement.

- Trempez les articles avec des résidus d'aliments brûlés avant le chargement du lave-vaisselle.
- Les articles creux doivent être placés à l'envers.
- Les articles en plastique ne vont pas bien sécher, par rapport aux autres articles.
- Assurez-vous que tous les articles n'entrent pas en contact.



Articles pas adaptés au lave-vaisselle

L'association de la température de l'eau élevée avec les détergents pour lave-vaisselle peut endommager certains articles. Ne lavez pas les articles suivants.

- Cuivre ou aluminium anodisé
- Vaisselle en feuilles d'argent ou d'or peinte à la main
- Ustensiles avec poignée en bois ou en os
- Ustensiles en fer ou non inoxydable
- Articles en plastique non lavables dans l'appareil
- La porcelaine coûteuse comme les anneaux de vaisselle en argent et en or
- Articles fragiles tels que les verres en cristal

⚠ ATTENTION

- Ne chargez pas les casseroles et poêles avec des poignées en plastique dans l'appareil puisque les poignées peuvent se détériorer à cause de la chaleur et des détergents.
- Les traces de rouge à lèvres étanche ou longue tenue sur les verres ne peuvent pas être nettoyées pendant le lavage.

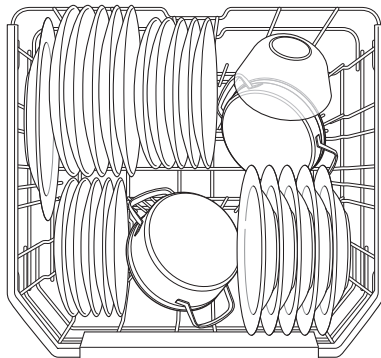
Chargement du panier inférieur

Charge d'utilisation quotidienne

Le panier inférieur est adapté aux assiettes plates, aux bols à soupe, aux plats, aux casseroles, aux poêles, aux couvercles et même sur le plateau de la grille.

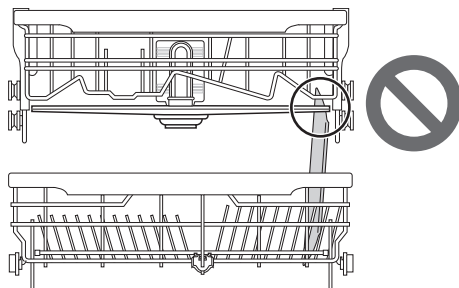
Les plats doivent être positionnés à la verticale et tournés vers le centre du panier, et les casseroles et les poêles et les grands plats doivent être placés à l'envers.

Pour faciliter le chargement des grands plats, la rangée de dents avant doit être repliée.



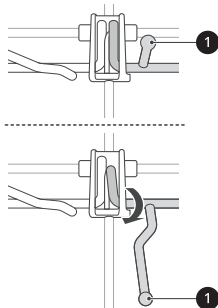
⚠ ATTENTION

- Les bras gicleurs ne doivent pas être obstrués par des articles trop volumineux ou accrochés aux paniers. Testez le déplacement aisé des bras gicleurs en les tournant manuellement.



Replier les dents du panier

Repliez les dents pour charger les grands plats ;
dépliez-les pour charger les plus petits plats.



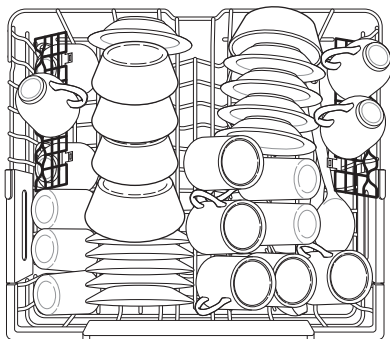
Chargement du panier supérieur

Charge d'utilisation quotidienne

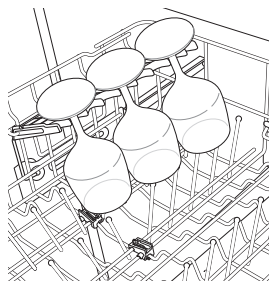
Le panier supérieur est adapté pour les articles délicats tels que les petites assiettes, les longs couverts, les tasses, les verres et les articles en plastique lavables au lave-vaisselle.

Les tasses, les verres et les bols doivent être positionnés face vers le bas.

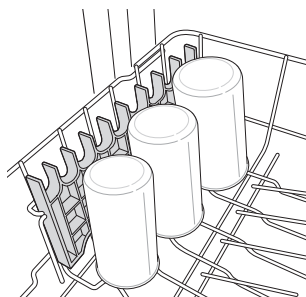
Les plats doivent être positionnés face vers le haut avec le plateau.



Les supports pour tasses soutiennent les verres à long pied.

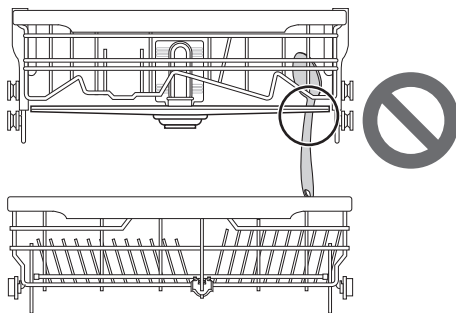


La rangée de dents côté gauche peut être repliée ou les supports pour tasses peuvent être rabattus pour libérer l'espace des grands ustensiles de cuisine.



⚠ ATTENTION

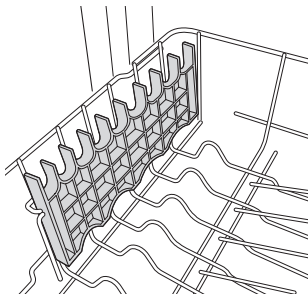
- Les bras gicleurs ne doivent pas être obstrués par des articles trop volumineux ou accrochés aux paniers. Testez le déplacement aisé des bras gicleurs en les tournant manuellement.



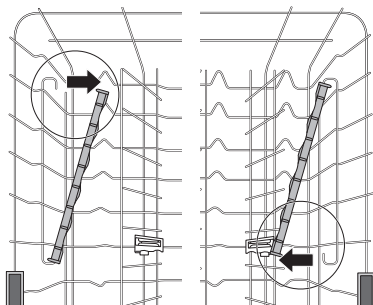
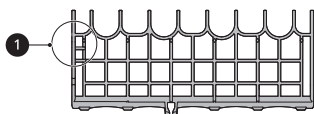
Retrait et remontage des supports pour tasses

Les supports pour tasses de gauche et droite sont interchangeables et peuvent être démontés.

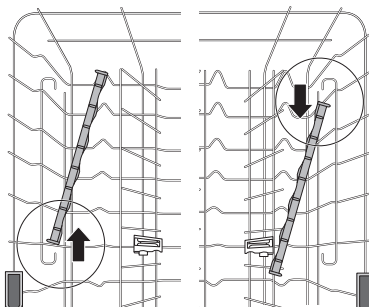
- 1 Laissez glisser le support pour tasses dans sa position fermée.



- 2 Identifiez la fente d'assemblage ❶ sur le support pour tasses et tirez fermement la barre de support du panier sur ce côté.
 - Le panier sur la gauche sort librement à l'arrière. Le panier sur la droite sort librement à l'avant.



- 3 Coulez la barre de support pour tasses sur le côté opposé.

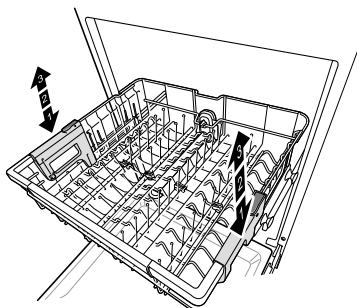


- 4 Suivez les instructions dans l'ordre inverse pour remonter le support pour tasses.

Panier supérieur réglable en hauteur

La hauteur du panier supérieur peut être réglée lorsque vous chargez les verres à long pied ou des grandes pièces de vaisselle.

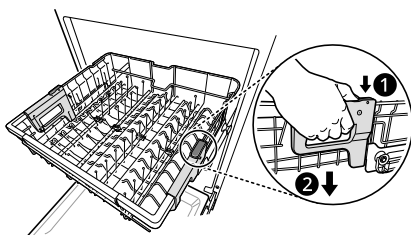
Trois positions sont disponibles pour le réglage de la hauteur du panier supérieur pour créer plus d'espace.



Abaisser le panier

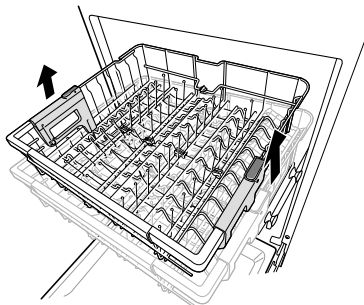
Saisissez le panier au centre de chaque côté pour soutenir son poids. Puis, poussez le bouton sur

chaque côté pour libérer le panier et abaissez-le à la position inférieure.



Soulever le panier

Soulevez le panier au centre de chaque côté jusqu'à ce que le panier se verrouille en place dans la position supérieure. Il n'est pas nécessaire de relever les leviers de verrouillage pour soulever le panier.



Possible taille d'une assiette en fonction de la position du panier supérieur

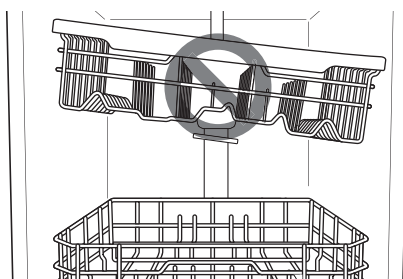
Position du panier supérieur	Taille du plateau (mm)		
	Panier supérieur		Panier inférieur
	Avec panier à couverts	Sans panier à couverts	
Supérieure	165	215	300
Centrale	193	243	272
Abaisser	221	271	244

⚠ AVERTISSEMENT

- Avant d'effectuer tout réglage, assurez-vous d'avoir enlevé toute la vaisselle dans le panier. Autrement, vous pouvez endommager la vaisselle ou vous blesser.

REMARQUE

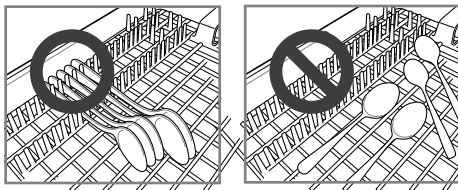
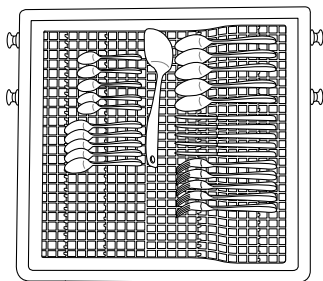
- Soulevez le panier supérieur sans appuyer sur les boutons de chaque côté. Appuyer sur les boutons lorsque vous soulevez le panier empêche le panier de se verrouiller dans sa position.
- Pour régler le panier dans la position centrale, il sera plus facile d'abaisser le panier tout le long, puis de soulever chaque côté du panier individuellement jusqu'à ce qu'il s'enclenche.



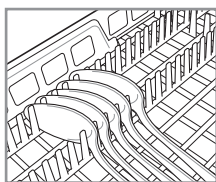
- Vous gagnez un espace de 56 mm en hauteur lorsque vous déplacez le panier supérieur vers la position inférieure.
- Après avoir réglé les niveaux du panier, assurez-vous que les bras gicleurs tournent librement.
- Avec le panier supérieur en position inférieure, vérifiez si la partie inférieure du panier supérieur, y compris les bras gicleurs ne gêne pas les articles dans le panier inférieur.
- Lorsque le panier supérieur est dans la position inférieure, poussez d'abord le panier supérieur, et le panier inférieur plus tard.
- Retirez d'abord le panier inférieur, ensuite le panier supérieur.
- Lorsque le panier supérieur est dans la position inférieure, la hauteur possible des plats varie selon les modèles équipés du panier à couverts.

Chargement du compartiment à couverts

Le compartiment à couverts est adapté à la coutellerie et à la majorité des ustensiles de cuisson ou de service. Les séparateurs du compartiment à couverts permettent de maintenir les ustensiles séparés pour éviter des dommages et améliorer le nettoyage.

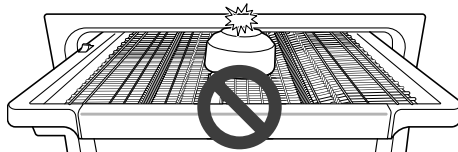


Si les poignées de votre couvert sont trop épaisses, alors inversez les pièces pour que les poignées soient orientées dans l'autre sens.



⚠ ATTENTION

- Ne placez pas de bols au centre du panier à couverts. La porte pourrait ne pas se fermer correctement, ce qui entraînerait des fuites.

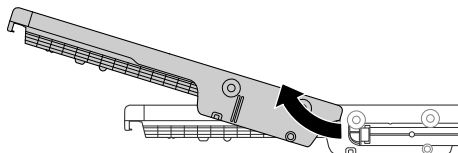


Retrait du compartiment à couverts

Vous pouvez enlever tout le compartiment à couverts pour laisser plus de place sur le panier supérieur pour les grands articles.

Enlevez toujours les couverts dans le compartiment avant de le retirer.

Tirez le compartiment jusqu'à l'extrémité des rails. Puis, soulevez la partie avant du compartiment de sorte que les rouleaux butent sur l'extrémité du rail. Vous pouvez désormais glisser le compartiment vers l'avant et le sortir des rails.



⚠ AVERTISSEMENT

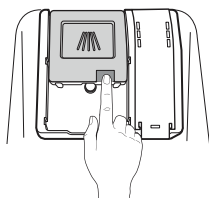
- Soyez prudent lors du chargement et du déchargement des articles avec bords tranchants. Placez les couteaux aiguisés avec la lame retournée pour réduire les risques de blessures.

Ajouter des agents de nettoyage

Ajout du détergent dans le distributeur

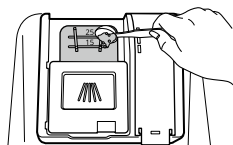
- Retirez l'étiquette sur le distributeur avant de mettre l'appareil en marche pour la première fois.
- La quantité de détergent nécessaire dépend du cycle, de la capacité de charge, et du niveau de saleté sur la vaisselle.
- Versez le détergent dans le compartiment à détergent avant de lancer un cycle, excepté le cycle **Rinçage**.

- Appuyez sur le bouton sur le couvercle du distributeur pour ouvrir le couvercle.

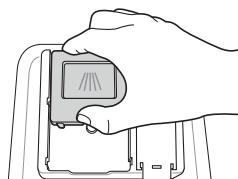


- Ajoutez le détergent pour lave-vaisselle dans le compartiment de lavage principal jusqu'à atteindre les lignes marquées entre 15 et 25.

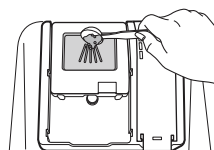
- Remplissez au delà du repère 25 pour l'eau dure ou la vaisselle très sale.
- Remplissez jusqu'au repère 15 pour l'eau douce ou la vaisselle légèrement sale.



- Poussez le couvercle du compartiment à détergent en le couissant jusqu'à ce qu'il s'enclenche.



- Si vous souhaitez un pré-lavage, remplissez le compartiment de pré-lavage encastré sur le couvercle avec du détergent.



Programme	Quantité de détergent
	Principal lavage (distributeur)
Auto	20 g
Intensif	20 g
Délicat	20 g
Refresh	-
Eco	22 g
Turbo	20 g
Programme téléchargé	20 g
Autonettoyage	20 g
Rinçage	-
Express	20 g

⚠ AVERTISSEMENT

- Le détergent pour lave-vaisselle et le produit de rinçage contiennent des composants chimiques, comme tous les autres détergents ménagers. Il

est donc important de les garder hors de portée des enfants.

⚠ ATTENTION

- Utilisez les détergents destinés uniquement aux lave-vaisselle. Le détergent inapproprié peut favoriser la formation d'une grande quantité de mousse dans l'appareil en marche. L'accumulation de mousse peut dégrader les résultats de lavage et provoquer des fuites sur l'appareil.
- Pour éviter d'endommager l'appareil, ne tirez pas sur le distributeur pour fermer la porte de l'appareil.



- L'utilisation d'un détergent et d'un produit de rinçage inappropriés sont susceptibles de provoquer des dommages, de la corrosion, de mauvais résultats de lavage, un mauvais séchage ou des fuites.
- Utilisez uniquement un détergent et un produit de rinçage homologués par la norme. L'utilisation d'un détergent et d'un produit de rinçage non homologués sont susceptibles de provoquer des dommages, de la corrosion, de mauvais résultats de lavage, un mauvais séchage ou des fuites.
- Si vous utilisez trop de détergent, une grande quantité de mousse pourra se former. Cela peut provoquer des fuites de mousse et des taches sur la vaisselle dans le lave-vaisselle.

REMARQUE

- L'utilisation d'une trop grande quantité de détergent peut entraîner la formation d'un film sur la vaisselle et dans la cuve, entraînant de mauvais résultats de lavage.
- Après le lavage, vérifiez si le détergent a été entièrement nettoyé.

- Certaines tablettes de détergent de l'appareil peuvent s'accumuler dans le distributeur en raison de leur grosseur excessive. Les tablettes sont déposées sur le socle de la cuve de lavage près du filtre avant de démarrer le cycle.
- N'utilisez jamais le détergent pour lave-vaisselle liquide dans l'appareil.
- Nous ne recommandons pas l'utilisation des tablettes de détergent dans le cycle **Express**. Si vous utilisez les tablettes de détergent, des résidus de détergent peuvent se déposer sur la vaisselle en raison des températures de rinçage relativement basses.

Remplissage

Pour garantir des résultats de séchage efficaces, vérifiez et remplissez régulièrement le produit de rinçage.

Pour garantir des résultats de lavage efficaces, vérifiez et remplissez régulièrement le sel pour lave-vaisselle.

Vérification du produit de rinçage

Lorsque l'icône de remplissage du produit de rinçage s'allume, cela signifie que le distributeur de produit de rinçage est presque vide. Au besoin, remplissez le distributeur du produit de rinçage.

Vérification du sel pour lave-vaisselle

Après avoir fait l'appoint du sel pour lave-vaisselle, lancez un programme de lavage sans vaisselle, tout le sel répandu dans l'appareil peut causer la rouille ou des dommages sur l'appareil si vous ne le nettoyez pas.

Lorsque l'icône de remplissage du sel s'allume, cela signifie que le distributeur de sel est presque vide. Au besoin, remplissez le distributeur de sel.

⚠ ATTENTION

- N'ajoutez pas de détergent ou une solution autre que le sel pour lave-vaisselle dans le logement de l'adoucisseur d'eau. Cela peut causer le dysfonctionnement du système d'adoucissement d'eau.

⚠ AVERTISSEMENT

- Ne tirez pas tous les paniers entièrement chargés en une fois, l'appareil peut basculer. Déchargez les paniers l'un après l'autre.

Conseils pratiques

Séchage

- Les articles en plastique peuvent entraîner de mauvais résultats de séchage, par rapport aux autres articles.
- Pour faciliter le séchage, la porte peut être ouverte pendant une courte période après le cycle.

REMARQUE

- Assurez-vous que tous les articles n'entrent pas en contact.
- Si les résultats de séchage ne sont pas meilleurs ou en cas de taches d'eau, ajoutez l'option **Séchage Intensif** ou réglez le niveau de rinçage.
- Lorsque vous utilisez le détergent de type tablettes (2 en 1, 3 en 1), un rinçage supplémentaire est nécessaire, en fonction du volume de la vaisselle. Dans ce cas, utilisez l'option **Séchage Intensif** ou réglez le niveau de rinçage.

Compteur d'usage

Vous pouvez vérifier le nombre de cycles qui ont été effectués.

- 1 Appuyez sur le bouton **Marche/Arrêt**.
- 2 Appuyez simultanément sur les boutons **Auto**, **Intensif** et **Demi-charge** pendant 3 secondes.
- 3 Le nombre de cycles s'affiche pendant que vous appuyez sur les boutons.

Par exemple, 231 cycles

n : 02 → : 3 1 → n : 02 → : 3 1

Si le nombre de cycles est supérieur à 9 999, l'écran continue à afficher 9 999.

Si l'appareil fonctionne pendant plus de 3 minutes, le nombre de cycles augmente de 1.

Le nombre de cycles peut être remis à zéro en cas de réparation.

Déchargement du lave-vaisselle

- Avant de charger la vaisselle, vérifiez si la vaisselle est refroidie jusqu'à devenir tiède.
- Videz d'abord le panier inférieur et ensuite le panier supérieur afin d'éviter que des gouttelettes d'eau tombent du panier supérieur sur la vaisselle disposée dans le panier inférieur.

FONCTIONS SMART

Application LG ThinQ

L'application **LG ThinQ** vous permet de communiquer avec l'appareil à l'aide d'un smartphone.

Caractéristiques de l'application LG ThinQ

Communiquez avec le dispositif depuis un Smartphone au moyen de fonctions intelligentes.

Surveillance

Cette fonction vérifie l'état actuel, le cycle, le temps de fonctionnement des options et l'heure de fin du cycle pour l'application sur un seul écran.

Programme téléchargé

Vous pouvez télécharger des cycles nouveaux et spéciaux qui ne sont pas inclus dans les cycles de base de l'appareil.

Les appareils enregistrés avec succès peuvent télécharger une variété de cycles de spécialité spécifiques à l'appareil.

Un seul cycle peut être enregistré dans l'appareil en même temps.

Une fois le téléchargement d'un cycle dans l'appareil terminé, l'appareil garde le cycle téléchargé jusqu'au téléchargement d'un nouveau.

Rappel de nettoyage de la machine

Cette fonction indique le nombre de cycles restants avant de lancer le cycle de **Autonettoyage**.

Smart Diagnosis

Cette fonction fournit des informations utiles pour le diagnostic et la résolution de problèmes avec l'appareil sur la base du modèle d'utilisation.

Réglages

Vous permet de régler plusieurs options dans l'appareil et dans l'application.

Alertes de notification

Lorsque le cycle est terminé ou si l'appareil a des problèmes, vous avez la possibilité de recevoir des notifications instantanées sur un smartphone. Les notifications sont déclenchées même si l'application **LG ThinQ** est désactivée.

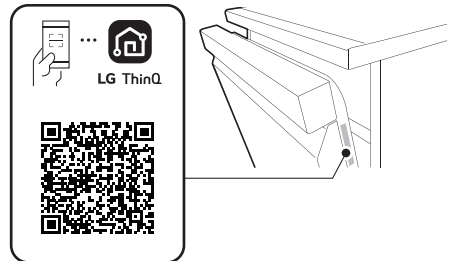
REMARQUE

- Si vous changez de routeur sans fil, de fournisseur d'accès à Internet ou de mot de passe, supprimer l'appareil enregistré de l'application **LG ThinQ** et l'enregistrer à nouveau.
- L'application peut changer, dans le but d'améliorer le produit, sans que les utilisateurs n'en soient informés.
- Les caractéristiques peuvent varier selon le modèle.

Installation de l'application LG ThinQ et connexion d'un appareil LG

Modèles avec code QR

Scannez le code QR sur le produit à l'aide de l'appareil photo ou d'une application de lecture de code QR sur votre smartphone.




Modèles sans code QR

- 1 Chercher et installer l'application **LG ThinQ** depuis Google Play Store ou Apple App Store sur un smartphone.
- 2 Exécutez l'application **LG ThinQ** et connectez-vous avec votre compte existant ou créez un compte LG pour vous connecter.

- 3 Appuyez sur le bouton ajouter (+) dans l'application **LG ThinQ** pour connecter votre appareil LG. Suivez les instructions de l'application pour terminer le processus.

REMARQUE

- Pour vérifier la connexion Wi-Fi, vérifiez que l'icône  s'allume sur le panneau de commande.
- L'appareil prend en charge les réseaux Wi-Fi 2,4 GHz uniquement. Pour vérifier la fréquence de votre réseau, contacter votre fournisseur de services Internet ou consulter le manuel de votre routeur sans fil.
- **LG ThinQ** ne saurait être tenu responsable en cas de problèmes de connexion au réseau, ou de problèmes/dysfonctionnements/erreurs provoqués par la connexion réseau.
- L'environnement sans fil peut entraîner un ralentissement du réseau.
- Si la distance entre l'appareil et le routeur sans fil est trop éloignée, la puissance du signal devient faible. La connexion peut prendre trop de temps ou l'installation peut échouer.
- Si l'appareil a du mal à se connecter à la Wi-Fi, il se peut qu'il soit trop éloigné du routeur. Achetez un répéteur Wi-Fi pour améliorer la force du signal.
- La connexion réseau peut avoir du mal à fonctionner, en fonction du fournisseur d'accès choisi.
- La connexion Wi-Fi peut avoir du mal à s'établir, ou peut être coupée à cause d'un environnement gênant.
- L'appareil ne peut pas être connecté en raison de problèmes liés à la transmission du signal sans fil. Débranchez l'appareil et attendez environ une minute avant de réessayer.
- Si le pare-feu de votre routeur sans fil est activé, désactivez le pare-feu ou ajoutez une exception à ce dernier.
- Le nom du réseau sans fil (SSID) doit être composé d'une combinaison de chiffres et de lettres anglais. (Les caractères spéciaux ne sont pas autorisés.)

- L'interface d'utilisateur du Smartphone (IU) peut varier en fonction du système d'exploitation du téléphone (SE) et du fabricant.
- Si le protocole de sécurité du routeur est configuré sur **WEP**, il est possible que vous ne puissiez pas configurer le réseau. Veuillez le modifier par d'autres protocoles de sécurité (**WPA2** est recommandé) et connecter le produit à nouveau.

Désactivation de la connexion réseau

Sur votre smartphone, déconnectez-vous de votre réseau Wi-Fi domestique.

- 1 Exécutez l'application **LG ThinQ**.
- 2 Sélectionnez et appuyez sur le bouton **Lave-vaisselle** dans l'application.
- 3 Sélectionnez et appuyez sur le bouton **Supprimer le produit** sur le menu des réglages pour le déconnecter.

Spécifications du module LAN sans fil

Modèle	LCW-003
Plage de fréquences	De 2412 à 2472 MHz
Puissance de sortie (max.)	IEEE 802.11b: 18.37 dBm IEEE 802.11g: 17.67 dBm IEEE 802.11n: 17.67 dBm

Fonction sans fil version logicielle : V 1.0

À l'attention de l'utilisateur, ce dispositif doit être installé et utilisé à une distance minimale de 20 cm entre l'appareil et le corps.

Déclaration de conformité



Par la présente, LG Electronics déclare que le type d'équipement radio Lave-vaisselle est conforme à la Directive 2014/53/UE. Le texte intégral de la déclaration de conformité UE est disponible à l'adresse Internet suivante :

<http://www.lg.com/global/support/cedoc/cedoc#>



Informations sur les logiciels libres

Pour obtenir le code source sous les licences GPL, LGPL, MPL et autres licences de source ouverte qui ont l'obligation de divulguer le code source, qui est contenu dans ce produit, et pour accéder à toutes les conditions de licence mentionnées, aux avis de droits d'auteur et autres documents pertinents, veuillez visiter le site <https://opensource.lge.com>.

LG Electronics peut aussi vous fournir le code source sur CD-ROM moyennant le paiement des frais de distribution (support, envoi et manutention) sur simple demande adressée par e-mail à opensource@lge.com.

Cette offre est valable pour toute personne recevant ces informations pendant une période de trois ans après notre dernière expédition de ce produit.

Smart Diagnosis

Cette fonctionnalité est uniquement disponible sur les modèles avec le logo  ou .

Utilisez cette fonctionnalité pour vous aider à diagnostiquer et à résoudre des problèmes liés à votre appareil.

REMARQUE

- Pour des raisons qui ne sont pas imputables à la négligence de LGÉ, le service peut ne pas fonctionner en raison de facteurs externes tels que, notamment, l'indisponibilité du Wi-Fi, la déconnexion du Wi-Fi, la politique du service d'applications local ou la non-disponibilité de l'application.

- La fonctionnalité peut être sujette à modification sans préavis et peut avoir une forme différente en fonction de l'endroit où vous vous trouvez.

Utiliser LG ThinQ pour diagnostiquer des problèmes

Si vous rencontrez un problème avec votre appareil équipé Wi-Fi, il peut transmettre des données de dépannage à un smartphone à l'aide de l'application **LG ThinQ**.

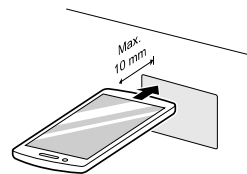
- Lancez l'application **LG ThinQ** et sélectionnez la fonction **Smart Diagnosis** dans le menu. Suivez les instructions fournies dans l'application **LG ThinQ**.

Utiliser le diagnostic sonore pour diagnostiquer des problèmes

Pour utiliser la méthode de diagnostic sonore, suivre les instructions ci-dessous.

- Lancez l'application **LG ThinQ** et sélectionnez la fonction **Smart Diagnosis** dans le menu. Suivez les instructions de diagnostic sonore fournies dans l'application **LG ThinQ**.

- 1 Appuyez sur le bouton **Marche/Arrêt** pour mettre l'appareil sous tension.
 - N'appuyez sur aucun autre bouton.
- 2 Placez le micro de votre smartphone devant l'écran situé sur le panneau de commande.



- 3 Appuyez et maintenez le bouton **Programme téléchargé** pendant au moins 3 secondes tout en tenant le micro du smartphone sur le logo jusqu'à ce que le transfert des données soit terminé.

- Maintenir le smartphone en place jusqu'à ce que le transfert des données soit terminé. Le temps restant pour le transfert des données s'affiche.

4 Une fois le transfert des données terminé, le diagnostic s'affiche dans l'application.

REMARQUE

- Pour de meilleurs résultats, ne pas déplacer le smartphone lorsque les tonalités sont transmises.
-

Service à la clientèle

Contactez le centre d'informations client LG Electronics.

- Pour trouver un personnel technique agréé de LG Electronics, visitez notre site Web à l'adresse www.lg.com et suivez les instructions y figurant.
- Il ne vous est pas recommandé d'effectuer une réparation puisque cela pourrait endommager gravement l'appareil et annuler la garantie.
- Les pièces de rechange référencées dans la Réglementation 2019/2022 sont disponibles pour une durée minimale de 14 ans.

MAINTENANCE

Pour garantir les performances et éviter les problèmes, vérifiez régulièrement l'extérieur et l'intérieur de l'appareil, y compris les filtres et les bras gicleurs.

⚠ AVERTISSEMENT

- Pendant le nettoyage de l'extérieur et l'intérieur de l'appareil, n'utilisez pas des solutions à base de solvant, comme le dissolvant ou l'acétone. Sinon, vous risquez de provoquer un incendie ou une explosion.

REMARQUE

- Empêcher les animaux de grignoter le câble d'alimentation ou le tuyau d'eau.

Nettoyage et entretien

Nettoyage de l'extérieur

Dans la plupart des cas, la surface extérieure de l'appareil peut être nettoyée à l'aide d'un chiffon ou une éponge douce et humide, puis séchée avec un chiffon doux. Si l'extérieur de l'appareil est en acier inoxydable, utilisez un produit de nettoyage pour acier inoxydable.

⚠ ATTENTION

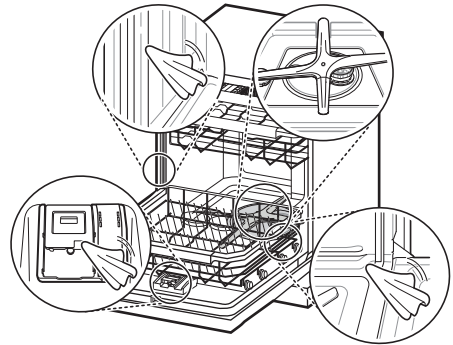
- En cas de déversement de l'huile de cuisson sur la surface extérieure du produit, essuyez-la immédiatement. Ne nettoyez pas l'extérieur du produit avec des agents de nettoyage contenant de l'alcool, du diluant, de l'eau de Javel, du benzène, un liquide inflammable ou des abrasifs. Ces substances peuvent décolorer ou endommager l'appareil.

Nettoyage de l'intérieur

Il est recommandé de nettoyer la surface intérieure, les bras gicleurs ou les filtres une fois toutes les deux semaines.

Nettoyez périodiquement la surface intérieure de l'appareil à l'aide d'un chiffon ou une éponge douce et humide pour enlever les particules d'aliments et de saleté.

Les résidus alimentaires peuvent se retrouver coincés dans les espaces étroits à l'intérieur de l'appareil à la fin du lavage. Essayez tous les résidus alimentaires.



REMARQUE

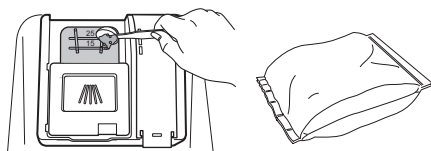
- Si l'appareil n'a pas été utilisé pendant longtemps, rafraîchissez l'intérieur en exécutant le programme **Turbo** ou **Autonettoyage** avec le détergent. À la fin du cycle, nettoyez l'intérieur et l'extérieur de l'appareil en fonction des instructions de la section **MAINTENANCE**.

Nettoyage de la cuve

Utilisation de l'acide citrique

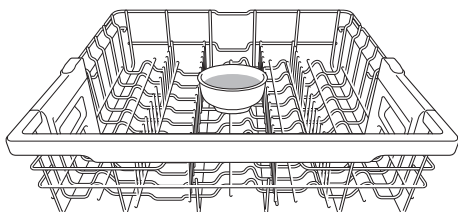
Sortez la vaisselle, le panier à couverts et le porte-panier à couverts de l'appareil. Seuls les supports restent dans la cuve. Pour de meilleurs résultats, utilisez l'acide citrique en poudre (disponible dans les rayons des conserveries dans la majorité des supermarchés ou en ligne). Mesurez 3 cuillères à soupe (45 g) d'acide citrique en poudre. Versez la

poudre mesurée dans le compartiment de lavage principal.



Utilisation du vinaigre blanc

Si vous ne trouvez pas l'acide citrique en poudre, versez environ 3/4 à 1 1/4 tasses (200 - 300 mL) de vinaigre blanc dans un bol peu profond et placez sur l'étagère supérieure. Lancez le cycle **Auto**. N'utilisez pas de détergent. À la fin du cycle, redémarrez.



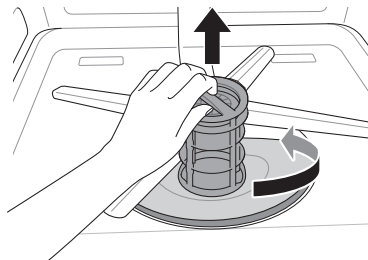
⚠ ATTENTION

- Ne versez pas le vinaigre directement dans la base.
- L'utilisation excessive de vinaigre peut endommager l'appareil.

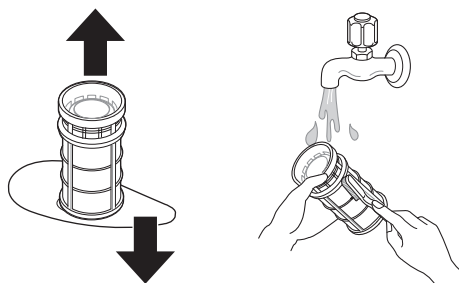
Nettoyage des filtres

- 1 Retirez le panier inférieur et positionnez le bras gicleur inférieur de sorte à former une grande ouverture en V à l'avant.

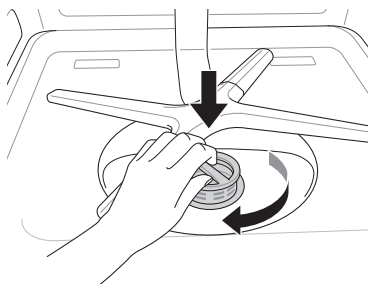
- 2 Tournez le filtre interne dans le sens inverse des aiguilles d'une montre et retirez le filtre interne monté et le filtre en acier inoxydable.



- 3 Nettoyez les filtres avec une brosse douce sous l'eau courante. Remontez les filtres avant de les réinstaller.



- 4 Pour remonter les filtres assemblés, positionnez le bras gicleur inférieur de sorte que le grand V soit orienté vers l'avant. Remontez les filtres dans le porte-filtre et fixez-les en tournant le filtre interne dans le sens des aiguilles d'une montre jusqu'à ce qu'il se verrouille en place.



⚠️ AVERTISSEMENT

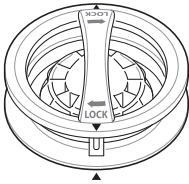
- Faites attention aux bords aiguisés lorsque vous manipulez le filtre en acier inoxydable.

⚠️ ATTENTION

- Après avoir utilisé l'appareil, les particules alimentaires sont filtrées par les filtres. Tous les résidus d'aliments laissés en place peuvent dégager une odeur nauséabonde. En outre, la vidange peut être difficile à cause des résidus alimentaires coincés dans les filtres.

REMARQUE

- Pendant le montage, tournez-le fermement jusqu'à ce que vous entendiez un clic.



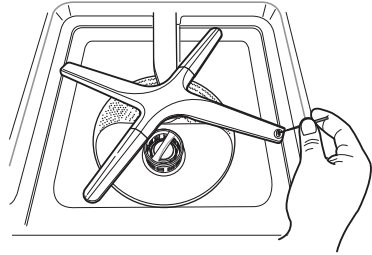
Nettoyage des bras gicleurs

Si les orifices des bras gicleurs sont bouchés par des résidus alimentaires, la vaisselle ne sera pas bien propre à cause d'une pulvérisation d'eau inappropriée.

Nettoyage du bras gicleur inférieur

- Vérifiez si les orifices des jets d'eau ne sont pas bouchés par des résidus alimentaires.

- Si des résidus alimentaires bloquent les orifices des bras gicleurs, enlevez-les à l'aide d'une broche ou d'un outil tranchant.

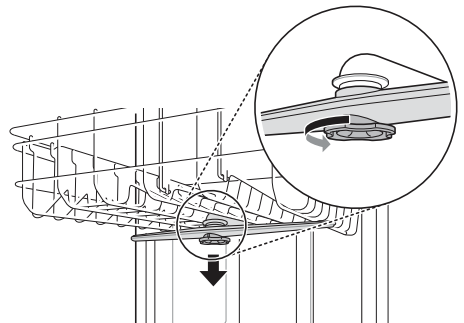


⚠️ ATTENTION

- Pour éviter de briser les extrémités des bras gicleurs à angle variable, évitez de les tirer ou tourner manuellement.

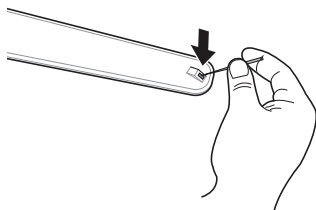
Nettoyage du bras gicleur supérieur

- Tirez le panier supérieur vers l'avant. Vérifiez si les orifices des jets d'eau ne sont pas bouchés par des résidus alimentaires.
- Lorsque le nettoyage est nécessaire, retirez le bras gicleur supérieur en tournant l'écrou situé en bas du bras gicleur d'1/8 tour dans le sens inverse des aiguilles d'une montre en tirant vers le bas.



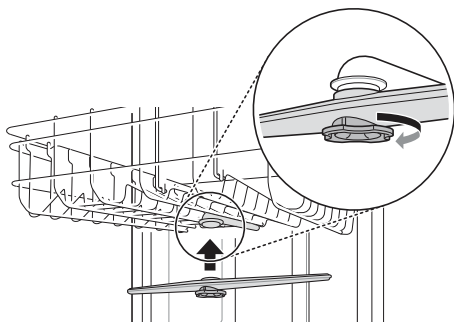
- Enlevez les résidus alimentaires en rinçant ou en secouant le bras gicleur.

- 4** Si des résidus alimentaires bloquent les orifices des bras gicleurs, enlevez-les à l'aide d'une broche ou d'un outil tranchant.



- 5** Après avoir enlevé les résidus alimentaires, nettoyez les orifices des bras gicleurs sous l'eau courante.

- 6** Après avoir nettoyé le bras gicleur supérieur, y appliquez une pression sur place. Tournez l'écrou d'1/8 tour dans le sens des aiguilles d'une montre pour s'assurer que l'écrou se verrouille en place.



- 7** Après l'assemblage, vérifiez si les bras gicleurs tournent librement.

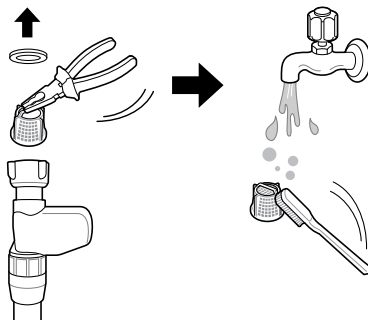
Nettoyage du filtre du tuyau d'approvisionnement en eau

- 1** Débrancher l'appareil.

- 2** Fermez le robinet d'eau.

- 3** Dévissez le tuyau d'alimentation en eau.

- 4** Enlevez le joint et le filtre en plastique à l'aide d'une paire de petites pinces ou des ciseaux.



- 5** Remontez le filtre et le joint et vérifiez qu'il est correctement positionné.

- 6** Remontez et fixez le tuyau d'approvisionnement en eau dans l'ordre inverse. N'utilisez aucun dispositif mécanique pour serrer le tuyau. Un chiffon doux peut vous aider à le serrer à la main.

REMARQUE

- Un filtre est monté à l'entrée du raccord du tuyau d'approvisionnement en eau.
- Si une quantité insuffisante d'eau s'écoule dans l'appareil, vérifiez si le filtre n'est pas bouché.
- En cas de fuite, vérifiez si le raccordement du tuyau d'approvisionnement en eau est approprié.
- Ne serrez pas trop la vanne d'approvisionnement en eau ou n'utilisez pas de dispositif mécanique pour serrer.
- Lors du remontage du joint et du filtre, assurez-vous qu'ils sont exempts de saleté ou de gravier provenant de l'arrivée d'eau.

Entretien saisonnier et rangement

- Si vous serez absent pendant une période prolongée au cours des mois les plus chauds, fermez la vanne d'eau et débranchez le cordon d'alimentation, ou arrêtez le disjoncteur. Nettoyez le filtre, la cuve et le distributeur pour empêcher la formation des odeurs.
- Si vous serez absent pendant une période prolongée durant les mois les plus froids et si des températures glaciales sont attendues, préparez les conduites d'approvisionnement en eau et l'appareil lui-même pour l'hiver. L'hivérisation doit être effectuée par un technicien qualifié.

DÉPANNAGE

Avant d'appeler le service

L'utilisation de l'appareil peut entraîner des erreurs et des dysfonctionnements. Les tableaux suivants contiennent des causes possibles et des remarques permettant de résoudre un message d'erreur ou un dysfonctionnement. Vous pouvez remédier vous-même à la plupart des problèmes et économiser ainsi du temps et de l'argent, car vous n'avez pas besoin d'appeler le centre de service. Le tableau suivant devrait vous aider en cas de problème.

Codes d'erreur

L'appareil est équipé d'un système de surveillance automatique des pannes pour détecter et diagnostiquer les problèmes à un stade précoce. Si l'appareil ne fonctionne pas correctement ou ne fonctionne pas du tout, consulter ce qui suit avant d'appeler le centre de service LG Electronics.

Symptômes	Cause possible et solution
IE	<p>Problème d'arrivée d'eau.</p> <ul style="list-style-type: none"> Assurez-vous que le tuyau d'approvisionnement en eau n'est pas bouché, tordu ou gelé. Vérifiez l'alimentation en eau.
DE	<p>Problème de vidange.</p> <ul style="list-style-type: none"> Assurez-vous que le tuyau de vidange n'est pas bouché, tordu ou gelé.
	<p>L'embout à déchets est bouché.</p> <ul style="list-style-type: none"> Retirez l'entrée défonçable de l'embout à déchets.
	<p>Les filtres sont bouchés.</p> <ul style="list-style-type: none"> Nettoyez les filtres.
bE	<p>Une quantité excessive de mousse causée par un détergent inapproprié, comme un détergent liquide à vaisselle.</p> <ul style="list-style-type: none"> N'utilisez pas les liquides pour le lavage de la vaisselle à la main. Utilisez uniquement des détergents conçus pour être utilisés dans les lave-vaisselle automatiques. Pour enlever les résidus de détergent dans la cuve, versez environ 100~200 ml de lait dans un bol peu profond, placez-le sur l'étagère supérieure, puis mettez l'appareil en marche sous le cycle Auto.
	<p>Impossible de mettre l'appareil à niveau.</p> <ul style="list-style-type: none"> Assurez-vous que l'appareil est correctement mis à niveau.
HE	<p>Panne du circuit de chauffe-eau</p> <ul style="list-style-type: none"> Appelez le service si le même problème persiste.
FE	<p>Quantité excessive d'eau fournie.</p> <ul style="list-style-type: none"> Appelez le service si le même problème persiste.

Symptômes	Cause possible et solution
RE	Problème de fuite d'eau <ul style="list-style-type: none"> • Appelez le service si le même problème persiste.
EE	Panne de la thermistance <ul style="list-style-type: none"> • Appelez le service si le même problème persiste.
LE	Panne de moteur <ul style="list-style-type: none"> • Appelez le service si le même problème persiste.
nE	Panne de moteur Vario <ul style="list-style-type: none"> • Appelez le service si le même problème persiste.

Utilisation

Symptômes	Cause possible et solution
Bruits	Un certain niveau de bruit est normal pendant le fonctionnement. <ul style="list-style-type: none"> • Ouverture du couvercle de détergent. • Vidangez la pompe au début du cycle de vidange.
	L'appareil n'est pas mis à niveau. <ul style="list-style-type: none"> • Réglez les pieds de nivellement
	Le bras de l'embout heurte la vaisselle. <ul style="list-style-type: none"> • Repositionnez la vaisselle.
	La pression d'eau est très élevée. <ul style="list-style-type: none"> • Réglez la pression d'eau.
L'appareil ne fonctionne pas.	La porte n'est pas complètement fermée. <ul style="list-style-type: none"> • Mettez l'appareil à niveau une nouvelle fois.
	L'alimentation électrique ou le cordon d'alimentation n'est pas branché. <ul style="list-style-type: none"> • Branchez correctement l'alimentation électrique ou le cordon.
	Lorsque la fonction Verrouillage est activée, le code d'affichage CL apparaît à l'écran. <ul style="list-style-type: none"> • Désactivez le bouton Verrouillage. • Appuyez simultanément sur les boutons Demi-charge et Économie d'énergie et maintenez-les enfoncés pendant 3 secondes afin d'activer ou désactiver cette fonction.
	La fusible a grillé ou le disjoncteur s'est déclenché. <ul style="list-style-type: none"> • Remplacez le fusible ou réactivez le disjoncteur.

Symptômes	Cause possible et solution
<p>L'appareil émet des bips sonores sans interruption lorsque la porte s'ouvre, pendant ou juste après la fin d'un cycle.</p>	<p>Les contenus de l'appareil sont chauds et faites attention lorsque vous introduisez vos mains à l'intérieur de l'appareil.</p> <ul style="list-style-type: none"> • Fermez la porte jusqu'à ce que l'appareil et la vaisselle soient refroidis. Le bip sonore s'arrête si la porte se ferme ou si la température intérieure est descendue.
<p>L'eau reste dans le puisard à la fin du cycle.</p>	<p>Le tuyau de vidange est plié ou obstrué.</p> <ul style="list-style-type: none"> • Ajustez le tuyau ou dégagez l'obstruction.
	<p>L'eau pourrait rester en cas de panne de courant avant l'arrêt normal du programme ou si l'appareil a été manuellement débranché.</p> <ul style="list-style-type: none"> • Redémarrez le programme.
<p>Les bras gicleurs ne tournent pas doucement.</p>	<p>Les orifices des bras gicleurs sont bouchés par des particules alimentaires.</p> <ul style="list-style-type: none"> • Nettoyez les orifices des bras gicleurs.
<p>Le panier supérieur est tordu.</p>	<p>Le panier est mal ajusté.</p> <ul style="list-style-type: none"> • Consultez la section Panier supérieur réglable en hauteur.
<p>Les lampes ne s'allument pas.</p>	<p>L'alimentation n'est pas connectée.</p> <ul style="list-style-type: none"> • Connectez l'alimentation électrique.
<p>Il y a une grande quantité de mousse à l'intérieur de l'appareil.</p>	<p>Non-utilisation du détergent exclusif pour l'appareil.</p> <ul style="list-style-type: none"> • Utilisez le détergent exclusif pour l'appareil.
	<p>Une quantité excessive du produit de rinçage peut entraîner la formation de la mousse.</p> <ul style="list-style-type: none"> • Réduisez le niveau de distribution du produit de rinçage.
<p>Reste de détergent dans le distributeur de détergent.</p>	<p>Panier supérieur déséquilibré.</p> <ul style="list-style-type: none"> • Réglez la hauteur du panier supérieur vers la gauche ou la droite.
	<p>Le détergent ne peut pas être distribué parce que le mauvais empilage des plats empêche l'ouverture automatique du distributeur de détergent.</p> <ul style="list-style-type: none"> • Disposez correctement la vaisselle et séchez toujours le distributeur avant d'ajouter du détergent pour qu'il ne forme pas des grumeaux.
<p>De l'eau coule à l'extérieur de l'appareil.</p>	<p>La porte peut ne pas se fermer parce que l'appareil est incliné. Cela pourrait provoquer des fuites d'eau.</p> <ul style="list-style-type: none"> • Vérifiez la mise à niveau en réglant le pied.
	<p>Une mauvaise installation du tuyau de vidange peut provoquer des fuites d'eau.</p> <ul style="list-style-type: none"> • Vérifiez la partie de raccordement du tuyau de vidange.

Symptômes	Cause possible et solution
De l'eau coule à l'extérieur de l'appareil.	<p>En cas de coupure de l'alimentation électrique, un mauvais raccord au niveau du robinet peut provoquer des fuites d'eau.</p> <ul style="list-style-type: none"> • Contrôlez le raccordement du tuyau d'alimentation en eau.

Performance

Symptômes	Cause possible et solution
Nébulosité sur la verrerie	<p>Combinaison d'une quantité excessive de détergent et de l'eau dure</p> <ul style="list-style-type: none"> • Utilisez moins de détergent et un produit de rinçage afin de remédier à ce problème. • Vérifiez le réglage du système d'adoucissement.
Traces noires ou grises sur la vaisselle	<p>Les articles en aluminium collent sur la vaisselle pendant le cycle</p> <ul style="list-style-type: none"> • Repositionnez la vaisselle.
Film jaune ou marron sur les surfaces internes de l'appareil	<p>Taches de café ou thé</p> <ul style="list-style-type: none"> • Éliminez les taches en utilisant un produit détachant.
De l'eau jaune demeure à l'intérieur du lave-vaisselle.	<p>Lorsque vous utilisez l'appareil dans un premier temps, le réservoir d'adoucisseur d'eau peut générer de l'eau jaune.</p> <ul style="list-style-type: none"> • C'est un phénomène normal et inoffensif pour les êtres humains. Il disparaît après 1 à 3 cycles.
Des taches et une pellicule sur la vaisselle	<p>Mauvaise quantité de détergent utilisée</p> <ul style="list-style-type: none"> • Utilisez la quantité de détergent recommandée.
	<p>Surcharge</p> <ul style="list-style-type: none"> • Ne surchargez pas l'appareil.
	<p>Chargement inadéquat</p> <ul style="list-style-type: none"> • Voir la section UTILISATION.
	<p>Pression d'eau insuffisante</p> <ul style="list-style-type: none"> • La pression d'eau doit être comprise entre 0,05 et 1,0 MPa.
	<p>Détergent insuffisant</p> <ul style="list-style-type: none"> • Ajoutez la quantité de détergent recommandée. Voir la section UTILISATION.
	<p>Le distributeur de produit de rinçage est vide.</p> <ul style="list-style-type: none"> • Remplissez le distributeur de produit de rinçage.
	<p>L'adoucisseur d'eau ne contient pas de sel ou le sel est insuffisant.</p> <ul style="list-style-type: none"> • Vérifiez la présence du sel dans l'adoucisseur d'eau.

Symptômes	Cause possible et solution
Des tâches et une pellicule sur la vaisselle	Le niveau dureté de l'eau a été réglé trop bas. <ul style="list-style-type: none"> Augmentez la valeur de réglage du niveau dureté de l'eau.
	Le produit de rinçage peut être insuffisant. <ul style="list-style-type: none"> Faites l'appoint du produit de rinçage ou augmentez le niveau de distribution.
	Accumulation de l'eau dure dans la cuve <ul style="list-style-type: none"> Sortez la vaisselle, le panier à couverts et le porte-panier à couverts de l'appareil. Seuls les supports restent dans la cuve. Pour de meilleurs résultats, utilisez l'acide citrique en poudre (disponible dans les rayons des conserveries dans la majorité des épiceries ou en ligne). Mesurez 3 cuillères à soupe (45 g) d'acide citrique en poudre. Versez la poudre mesurée dans le compartiment de lavage principal. Si vous ne trouvez pas l'acide citrique en poudre, versez environ 3/4 à 1 1/4 tasses (200 - 300 mL) de vinaigre blanc dans un bol peu profond et placez sur l'étagère supérieure. Lancez le cycle Auto. N'utilisez pas de détergent. À la fin du cycle, redémarrez.
Odeur	Le cycle précédent a été arrêté avant la fin et l'eau résiduelle est restée dans l'appareil. <ul style="list-style-type: none"> Mettez l'appareil sous tension, lancez l'option de cycle Annuler pour éliminer l'eau résiduelle, puis démarrez le cycle Turbo avec le détergent mais l'appareil doit être vide.
	Des aliments sont restés dans le fond de l'unité ou dans le filtre. <ul style="list-style-type: none"> Nettoyez le filtre et l'intérieur en respectant instructions de la section MAINTENANCE du manuel du propriétaire.
	De la vaisselle sale est dans le lave-vaisselle depuis trop longtemps. <ul style="list-style-type: none"> Démarrez un cycle avec une tasse de vinaigre blanc dans un verre ou un bol adapté à l'appareil posé sur le panier supérieur. (Le vinaigre est un acide, et son utilisation constante peut endommager votre appareil.)
Il y a des restes de nourriture sur la vaisselle.	Sélection inadéquate du cycle <ul style="list-style-type: none"> Sélectionnez le cycle adéquat sur la base du niveau de saleté et du type de vaisselle lavé.
	La température de l'eau est très faible. <ul style="list-style-type: none"> Vérifiez le raccordement d'alimentation en eau ou le réglage du chauffe-eau.
	Le détergent pour lave-vaisselle n'a pas été utilisé. <ul style="list-style-type: none"> Utilisez le détergent recommandé.
	Basse pression d'arrivée d'eau <ul style="list-style-type: none"> La pression d'eau doit être comprise entre 0,05 et 1,0 MPa.
	Orifices du jet d'eau sur les bras gicleurs bouchés. <ul style="list-style-type: none"> Nettoyez les bras gicleurs.

Symptômes	Cause possible et solution
Il y a des restes de nourriture sur la vaisselle.	Chargement inadéquat de la vaisselle. <ul style="list-style-type: none"> Assurez-vous que la vaisselle ne bloque pas la rotation des bras gicleurs ou n'interfère pas avec le distributeur de détergent.
	Les filtres sont bouchés. <ul style="list-style-type: none"> Nettoyez les filtres.
	Une grande quantité de débris alimentaires laissée sur la vaisselle. <ul style="list-style-type: none"> Enlevez les grosses particules de débris alimentaires sur la vaisselle avant de démarrer le lavage.

Séchage

Symptômes	Cause possible et solution
La vaisselle ne sèche pas.	Distributeur d'agent de rinçage vide. <ul style="list-style-type: none"> Contrôlez et remplissez le distributeur d'agent de rinçage s'il est vide. Pour obtenir de meilleurs résultats de séchage, ouvrez légèrement la porte après l'opération.
	Les tablettes utilisées ne contiennent pas d'agent de rinçage intégré. Ceci pourra réduire les performances de séchage. <ul style="list-style-type: none"> Adoptez une tablette qui contient un agent de rinçage (contactez le fabricant de la tablette, en cas de doute). Sinon, vous pouvez utiliser un agent de rinçage liquide dans le distributeur si les tablettes ne contiennent pas d'agent de rinçage intégré.
	Un cycle sans l'option Séchage Intensif a été sélectionné. <ul style="list-style-type: none"> Sélectionnez un cycle qui remplace par défaut l'option Séchage Intensif.

Wi-Fi

Symptômes	Cause possible et solution
Votre appareil ménager et votre smartphone ne sont pas connectés au réseau Wi-Fi.	Le mot de passe du Wi-Fi auquel vous essayez de vous connecter est incorrect. <ul style="list-style-type: none"> Trouvez le réseau Wi-Fi connecté à votre smartphone et supprimez-le, puis enregistrez votre appareil sur LG ThinQ.
	Les Données mobiles sont activées sur votre smartphone. <ul style="list-style-type: none"> Désactiver les Mobile data de votre smartphone et enregistrer l'appareil à l'aide du réseau Wi-Fi.

Symptômes	Cause possible et solution
Votre appareil ménager et votre smartphone ne sont pas connectés au réseau Wi-Fi.	Le nom du réseau sans fil (SSID) est défini de manière incorrecte. <ul style="list-style-type: none">Le nom du réseau sans fil (SSID) doit être composé d'une combinaison de chiffres et de lettres anglais (les caractères spéciaux ne sont pas autorisés).
	La fréquence du routeur n'est pas de 2,4 GHz. <ul style="list-style-type: none">Seule une fréquence de routeur de 2,4 GHz est prise en charge. Réglez le routeur sans fil sur 2,4 GHz et connectez l'appareil au routeur sans fil. Pour vérifier la fréquence du routeur, consultez votre fournisseur de services Internet ou le fabricant du routeur.
	La distance entre l'appareil et le routeur est trop éloignée. <ul style="list-style-type: none">Si la distance entre l'appareil et le routeur est trop éloignée, le signal peut être faible et la connexion peut ne pas être configurée correctement. Déplacez le routeur de manière qu'il soit plus proche de l'appareil.

Note

