

## BT5-1P

Support de barre de son S70TY pour TV QNED

Dédié TV LG QNED

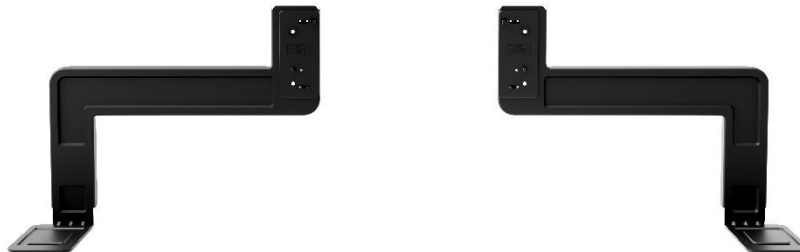


Image d'illustration

### Les supports se fixent directement au dos du TV

Évitez de percer des trous supplémentaires au mur pour fixer la barre de son

La barre de son est idéalement placée sous le TV pour un son optimal

#### COMPATIBILITE

Téléviseur compatible 65QNED91T, 75QNED91T, 86QNED91T, 55QNED86T, 55QNED87T, 65QNED86T, 65QNED87T, 75QNED86T, 75QNED87T, 86QNED86T, 55QNED81T, 65QNED81T, 75QNED81T, 86QNED81T

Barre de son compatible LG S70TY

#### ACCESSOIRES

Manuel d'utilisation simple Inclus  
Carte de garantie Inclus  
Guide de montage Inclus  
Vis Inclus  
Serre-câble Inclus

#### SPÉCIFICATIONS TECHNIQUES ET LOGISTIQUES

Dimensions du support (LxHxP) 359,5 x 276,8 x 120,3mm

Dimensions carton (LxHxP) 405 x 174 x 316 mm

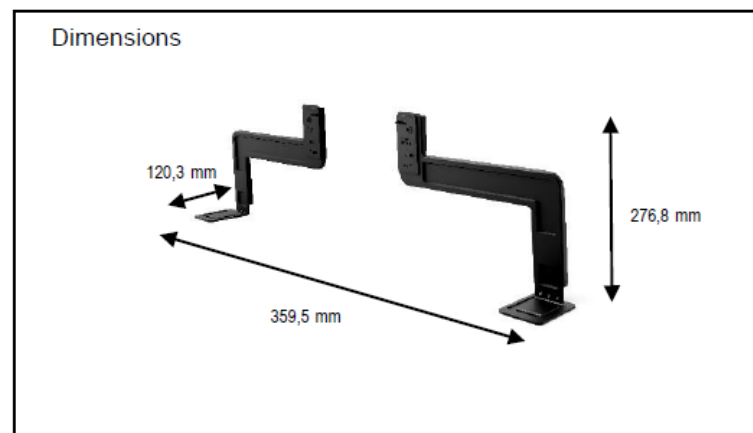
Poids du support 1.9 kg

Poids carton 3.5 kg

#### INFORMATIONS PRODUIT

Couleur Noir  
Référence produit BT5-1P.DEUSLLK  
Code EAN 8806096133385  
Garantie 2 ans  
Pays de Fabrication Chine

#### Dimensions



0 800 99 55 55

Service & appel gratuits

Ces caractéristiques sont soumises à titre indicatif et peuvent, dans un souci d'amélioration, être modifiées sans préavis. Pièces détachées indispensables à l'utilisation du produit disponibles 2 ans à compter de la date d'achat du client final.