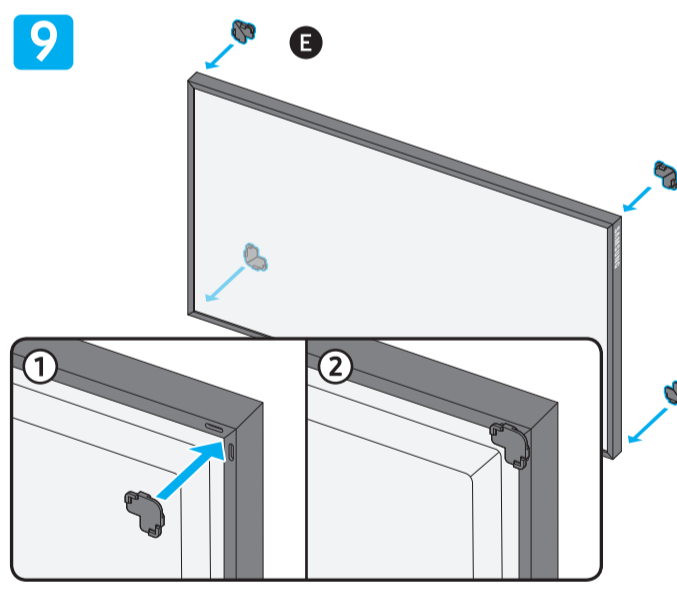
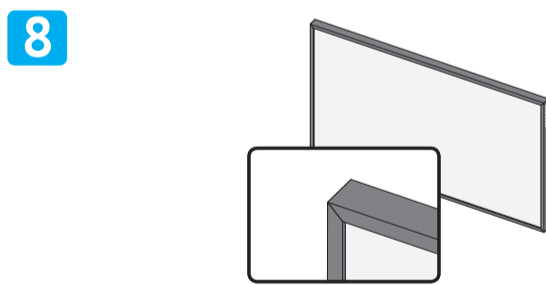
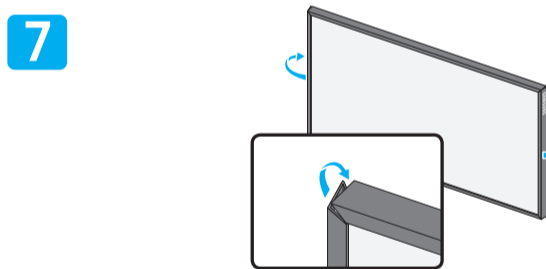
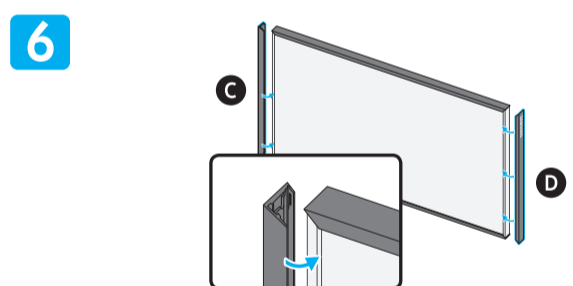
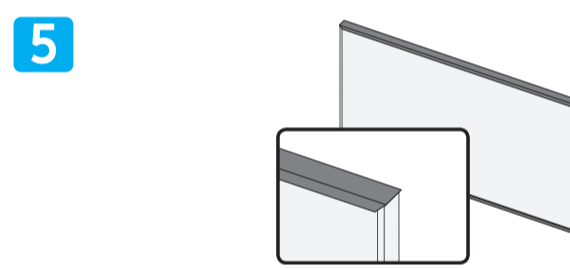
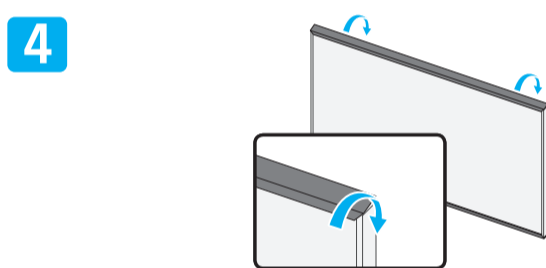
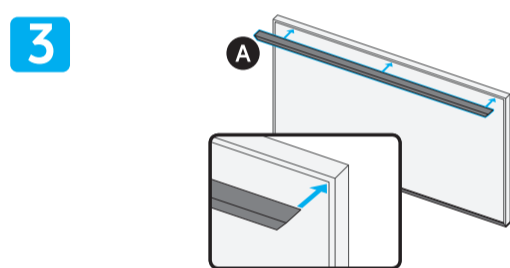
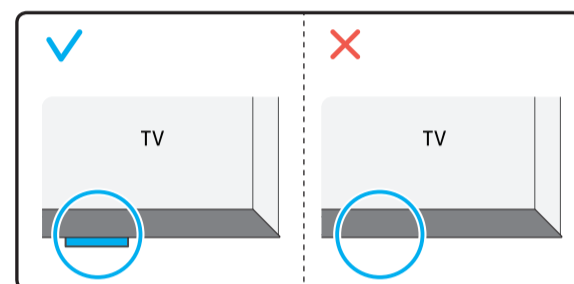
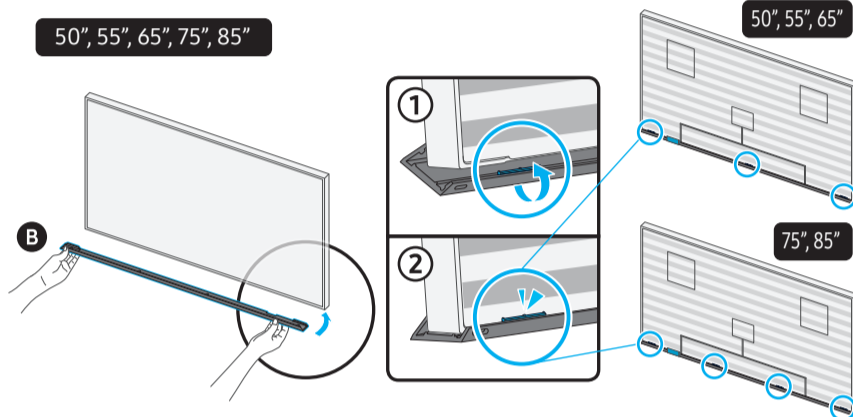
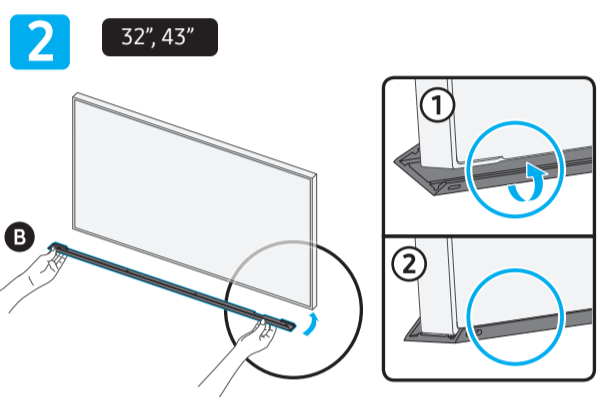
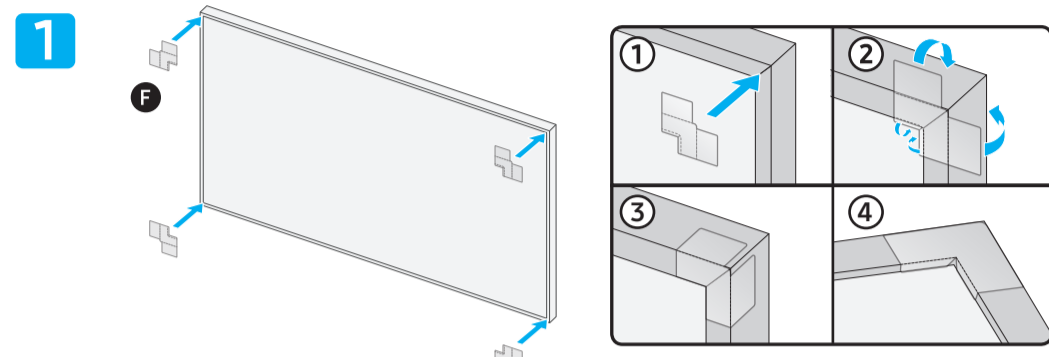
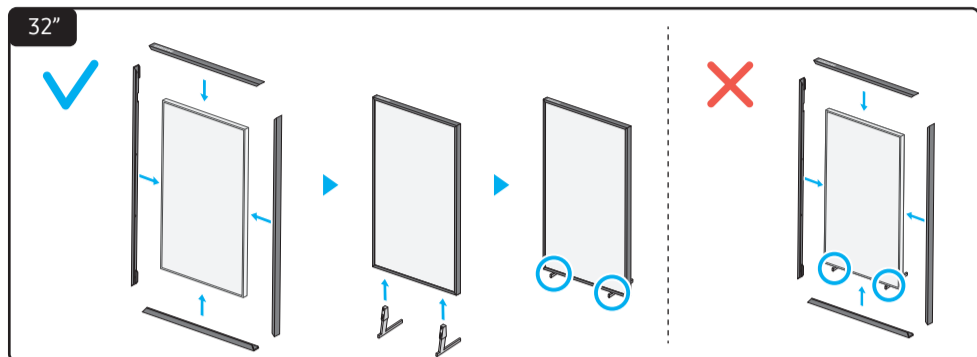


- A** x1
- B** x1
- C** x1
- D** x1

- E** x4
- F** x4



- When disassembling the Customizable Frames from the TV, disassemble them in the reverse order of assembly.
- 교체 가능한 프레임용 TV로부터 분해할 때는 조립 역순으로 분해하십시오.
- Për heqjen e Customizable Frames nga televizori, veproni sipas rendit të kundërt të vendosjes së tyre.
- Ao desmontar as Customizable Frames dal TV, desmonte-as na ordem inversa da montagem.
- Когда разбираете частите на Customizable Frames от телевизора, го направете в обратен ред на сглобяването.
- Customizable Frames ἄρθρωσε ἀπὸ τὴν τηλεόραση ἀπὸ τὸν ἀντίστροφον ἀρτισθῶντα ἀρτισθῶντα.
- Lorsque vous retirez les Customizable Frames du téléviseur, procédez dans l'ordre inverse de l'assemblage.
- 从电视上拆卸 Customizable Frame 时，请按照安装时的相反方式进行拆卸。
- Pri likom odvajanja dijelova Customizable Frame od televizora odvojite ih obrnutim redoslijedom postavljanja.
- Pfi odpojovani list Customizable Frame od televizoru je odpojite v opačnem pořadí, než když jste je připeřovali.
- Når Customizable Frames fjernes fra tv'et, skal de fjernes i modsat rækkefølge af, hvordan de blev monteret.
- Gehen Sie beim Demontieren der Customizable Frames vom Fernsehgerät in umgekehrter Reihenfolge wie bei der Montage vor.
- Bij demontage dienen de Customizable Frames in omgekeerde volgorde van de tv te worden verwijderd.
- Detailde Customizable Frames teleri külljest eemadimiselt toimige kokkupaneule vastupidises järjekorras.
- Customizable Frame-osat irrotetaan televisiosta käännteisessä järjestyksessä asennusjärjestykseen nähden.
- Démontez les Customizable Frames du téléviseur dans l'ordre inverse du montage.
- Όταν αποσυναρμολογείτε τα εξαρτήματα Customizable Frame από την τηλεόραση, αποσυναρμολογίστε τα με την αντίστροφη σειρά από αυτή της συναρμολόγησης.
- 從電視上拆卸 Customizable Frame 時，以組裝時的相反順序拆下。
- Amikor a Customizable Frame-eket eltávolítja a tv-készülékről, az elemeket a felszereléssel ellentétes sorrendben távolítsa el.
- Bila membongkar Customizable Frame dari TV, bongkar dalam urutan terbalik dari pemasangan.
- Nel separare la Customizable Frame dal TV, seguire le indicazioni fornite per il montaggio in ordine inverso.
- Customizable Frame керек-жарактарын теледидардан агытқанда, орнату тәртібін керісінше орындаңыз.

- Nņemot Customizable Frames dekoratīvo ietvaru daļas no televizora, sekojiet uzstādīšanas norādījumiem pretējā secībā.
- Norėdami nuimti Customizable Frames nuo televizoriaus, visus instrukcijos nurodytus veiksmus atlikite atvirkštine tvarka.
- Додатоците Customizable Frames од телевизорот се отстрануваат по обратен редослед од редоследот по кој сте ги составиле.
- Para desensamblar los Customizable Frames del televisor, siga el orden inverso al ensamble.
- Når du demonterer Customizable Frames fra TV-en, demonterer du dem i omvendt rækkefølge av monteringen.
- Podczas demontażu ramek Customizable Frame zamocowanych na telewizorze wszystkie czynności należy wykonywać w odwrotnej kolejności w stosunku do montażu.
- Ao desmontar as Customizable Frames do televisor, desmonte na ordem inversa à da montagem.
- Atunci când scoateți Customizable Frames de pe televizor, dezamblați-le în ordinea inversă asamblării.
- Выполняйте снятие Customizable Frame с телевизора в порядке, обратном порядку установки.
- Pri likom uklanjaња delova Customizable Frame sa televizora, rastavite ih obrnutim redosledom od sastavljanja.
- Pfi odpojovani list Customizable Frames z televizora ich odpojite v opačnem pořadí ako pri ich pripojovaní.
- Izdelke Customizable Frame s televizorja odstranite v obratnem vrstnem redu, v katerem ste jih namestili.
- Para desmontar los Customizable Frames del televisor, siga el orden inverso al del montaje.
- Når du demonterer Customizable Frames från TV:n ska du demontera dem i omvänt ordning för monteringen.
- Ենթադրուհայ Customizable Frame ձևերը TV-ի վրայից հանելու համար հետևեք հետևյալ քայլերին:
- 從電視上拆下 Customizable Frame 時，以組裝時的相反順序予以拆卸。
- Customizable Frame-leri TV'den çıkarırken, taktığınızın aksi yönde çıkarın.
- Щоб зняти частини комплекту Customizable Frame, виконайте дії з їх кріплення у зворотньому порядку.
- Khi tháo các Customizable Frame khỏi TV, tháo chúng theo thứ tự ngược lại với khi lắp.
- عند فك قطع Customizable Frame من التلفزيون، فقم بتفكيكهم بترتيب عكس ترتيب التجميع.
- בעת הסרת קישוטי Customizable Frame מהטלוויזיה, הוטר אותם בסדר הפוך להותקנם.
- هنگام جدا کردن Customizable Frame از تلویزیون، آنها را به ترتیب معکوس نصب جدا کنید.

