



MANUEL SIMPLIFIÉ

SYSTÈME AUDIO

HIGH POWER

Veillez lire attentivement ce manuel avant d'utiliser votre appareil et conservez-le pour référence ultérieure.

Pour voir les instructions relatives aux fonctionnalités avancées, rendez-vous sur <http://www.lg.com> pour télécharger le manuel d'utilisation. Il est possible qu'une partie du contenu de ce manuel diffère de votre appareil.

MODÈLE

RN9



MFL71690813

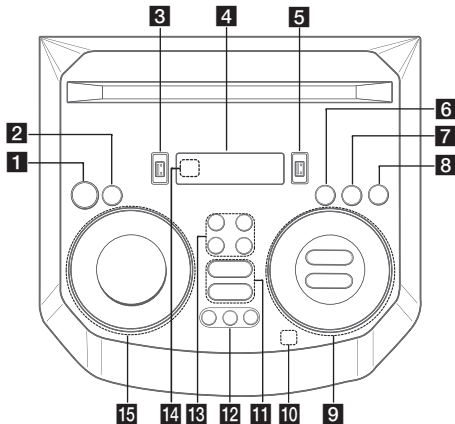
2004_Rev02

www.lg.com

Copyright © 2020 LG Electronics Inc. Tous droits réservés.



Panneau supérieur



- 1** (Veille)
Allume ou éteint l'appareil.
- 2** **USB REC / DEMO**
- Permet d'enregistrer sur le périphérique USB.
- Arrête l'enregistrement.
- Hors tension, si vous appuyez sur **USB REC / DEMO**, le mode de démonstration s'affiche.
- 3** Port USB 1
Vous pouvez lire des fichiers audio en connectant le périphérique USB.
- 4** Écran
- 5** Port USB 2
Vous pouvez lire des fichiers audio en connectant le périphérique USB.
- 6** **F** (Fonction)
Permet de sélectionner la fonction et la source d'entrée.
- 7** **LIGHTING**
Permet de sélectionner le mode d'éclairage.
- 8** **TWIN**
Permet de connecter deux haut-parleurs pour le mode TWIN de WIRELESS PARTY LINK.
- 9** (Passer/Rechercher)
- Saute en avant ou en arrière.
- Permet de rechercher une section dans un fichier.
- Sélectionne les stations de radio.
- Recherche les stations DAB+ en maintenant la touche enfoncée.

DI (Lecture/Pause)
- Démarre ou interrompt la lecture.
- Permet de sélectionner Stereo/Mono.
- Verrouillage de connexion **Bluetooth** (BT LOCK):
Sélectionnez la fonction **Bluetooth** en appuyant plusieurs fois sur **F**. Et appuyez longuement sur **DI** pour limiter la connexion **Bluetooth** aux seuls BT et LG TV.

AUTO DJ / RDS

- Sélectionne le mode AUTO DJ.
- Permet d'activer la fonction RDS (Radio Data System).

VOL (Volume) -/+

Règle le volume du haut-parleur.

MIC (Microphone) / GUITAR -/+

Règle le volume du microphone ou le volume de la guitare.

10

(Lecture automatique de musique)

Joue l'audio en cours de lecture en marquant le mobile (avec l'application « LG XBOOM ») sur cet appareil. (Android uniquement)

11

VOICE CANCELLER

Vous pouvez réduire les tonalités vocales pendant la lecture de la musique à partir de différentes sources d'entrée.

EQ

Choisit des sensations musicales.

12

CLUB, DRUM, USER (DJ PAD)

Permet de sélectionner l'effet sonore CLUB, DRUM ou USER pour mixer.

(Si vous souhaitez utiliser USER, vous devez enregistrer une source avec l'application « LG XBOOM » (Android uniquement)).

1, 2, 3 (DJ PAD)

Appuyez sur la touche de son de votre choix.

13

MIC (Microphone) ECHO

Sélectionne le mode ECHO.

VOCAL EFFECTS

Permet de sélectionner différents modes d'effets vocaux.

KEY CHANGER (b/#)

Modifie la tonalité pour s'adapter à votre gamme vocale.

14

Capteur de télécommande

15

SPECIAL EQ / BASS BLAST (ou BASS BLAST+)

- Permet de choisir un égaliseur spécial.
- Appuyez et maintenez enfoncé pour sélectionner directement l'effet BASS (ou BASS+)

SEARCH

Permet d'accéder aux dossiers et aux fichiers en mode sélection.

OK

Permet de sélectionner un dossier lors de la recherche d'un fichier.

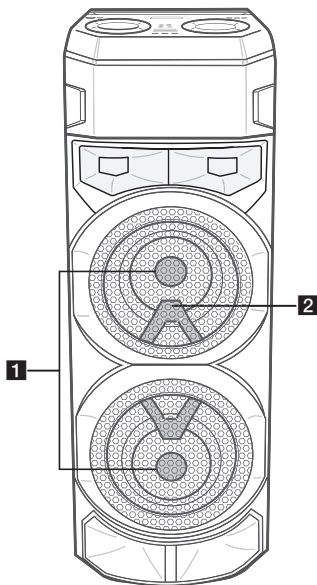
USER EQ

Permet de sélectionner l'égaliseur que vous avez-vous-même créé.

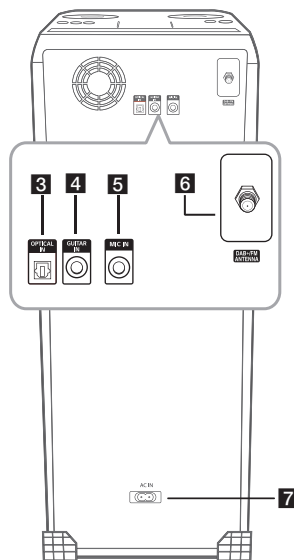
Multi jog

- Permet de rechercher un dossier ou un fichier.
- Se tourne dans le sens horaire ou antihoraire pour contrôler le niveau USER EQ.
- Permet de choisir un égaliseur spécial.

Panneau avant / Panneau arrière



- 1** Éclairage
- 2** Capteur de télécommande



- 3** OPTICAL IN : Connectez un dispositif optique.
- 4** GUITAR IN : Connectez une guitare.
- 5** MIC (Microphone) IN : Connectez un microphone.
- 6** DAB+/FM ANTENNA
- 7** Prise d'alimentation AC IN



Si le câble optique n'est pas connecté dans le bon sens, cela peut endommager la prise optique.

Application smartphone



Android



iOS

Téléchargez l'application **LG XBOOM** sur votre appareil.

LG Sound Sync



Pour plus d'informations, téléchargez le manuel d'utilisation en ligne sur <http://www.lg.com>.

Informations complémentaires

Caractéristiques

Alimentation	Reportez-vous à l'étiquette principale sur l'appareil.
Consommation d'énergie	Reportez-vous à l'étiquette principale sur l'appareil. Veille au maintien de la connexion au réseau : 0,5 W (Si tous les ports réseau sont activés.)
Dimensions (L x H x P)	Env. 330,0 mm x 1 056,0 mm x 368,0 mm
Alimentation du bus (USB)	5 V $\overline{\text{---}}$ 500 mA

La conception et les spécifications sont sujettes à modification sans préavis.

Attention

- Branchez le cordon d'alimentation directement sur une prise murale, si possible. En cas d'utilisation d'un câble à rallonge, il est fortement recommandé d'utiliser une rallonge de 110 V/15 A ou 230 V/15 A. À défaut, il y a un risque de dysfonctionnement de l'appareil en raison d'un manque d'énergie électrique.
- Ne soumettez pas le câble à rallonge à une charge électrique excessive.

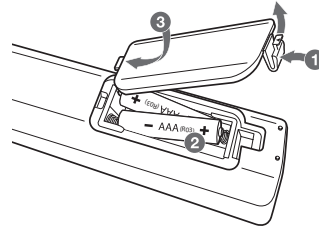
Remarque

- Ne regardez pas directement la partie qui émet de la lumière lorsque le réglage LIGHTING est activé.
- Si la luminosité de l'éclairage est trop forte, allumez les lumières de la pièce ou désactivez le réglage LIGHTING de l'appareil.

Couper la connexion réseau sans fil ou déconnecter le périphérique sans fil

Éteignez l'appareil en maintenant la touche Marche/Arrêt enfoncée pendant plus de 5 secondes.

Remplacement des piles



Déclaration de conformité



LG Electronics déclare que le type d'équipement radio Système Audio High Power est conforme à la directive 2014/53/UE. Le texte intégral de la déclaration de conformité UE est disponible à l'adresse suivante:

<http://www.lg.com/global/support/cedoc/cedoc#>

Cet appareil doit être installé et utilisé à une distance minimale de 20 cm entre l'appareil et le corps, afin d'éviter des blessures à l'utilisateur.

Bandes de fréquences	Puissance de sortie (Max.)
2402 à 2480 MHz	10 dBm