

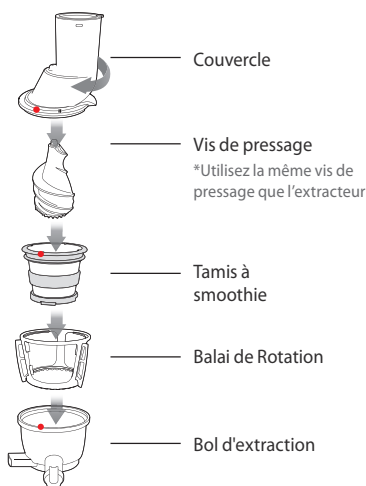


Tamis à smoothie

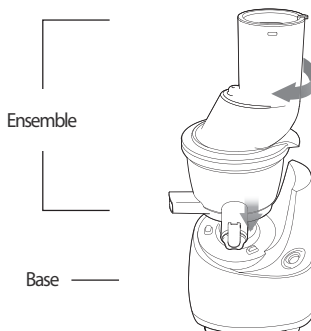
FR

COMMENT UTILISER LE TAMIS À SMOOTHIE

• Pour démonter, suivez à rebours les consignes d'assemblage.



Placez l'ensemble sur la base.



※ Lors de l'utilisation du tamis à smoothie, assurez-vous que le couvercle intelligent soit bien fermé, pour faire un délicieux smoothie.

! ATTENTION

Lors de l'utilisation d'ingrédients congelés, assurez-vous de les faire décongeler 5 à 20 minutes avant utilisation. (La période de décongélation des ingrédients dépendra de la durée pendant laquelle les ingrédients sont restés au congélateur, et de la température de congélation).

Lors de la fabrication d'un smoothie, ajoutez du lait ou d'autres types de liquides aux ingrédients congelés. Vérifiez la consistance du smoothie en regardant dans le bol d'extraction, et ajoutez du liquide si nécessaire.



※ Ne pas insérer d'ingrédients comme de la glace, de la viande, de l'huile ou des ingrédients à base de gras. Ils pourraient endommager les composantes.

※ Veuillez enlever les graines dures ou épaisses, les noyaux ou les écorces avant utilisation.

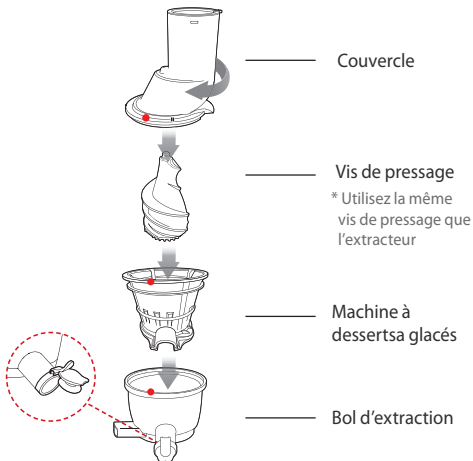


Machine à Desserts Glacés

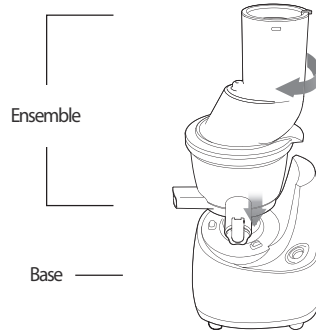
FR

COMMENT UTILISER LE MACHINE À DESSERTS GLACÉS

- Avant d'utiliser, assurez vous que le couvercle en silicone est correctement placé.
- Pour démonter, suivez à rebours les consignes d'assemblage.f Assemble.



Placez l'ensemble sur la base.



※ Lorsque vous utilisez une passoire vierge, laissez toujours le Smart Cap ouvert

! ATTENTION

La machine à desserts glacés n'est conçue pour être utilisée qu'avec des ingrédients gelés. Selon les différents ingrédients, laissez refroidir les ingrédients de décongeler pendant 5 à 20 minutes avant utilisation. Lentement traiter une petite quantité par lot.

- ※ Ne pas utiliser de glace ou traiter pas des aliments contenant des huiles végétales ou animales. Cela peut endommager le fonctionnement de l'appareil.
- ※ Retirez les pépins durs des aliments et pelez les aliments avant de les presser.



NETTOYAGE DU SILICONE



Le couvercle en silicone peut être retiré pour être nettoyé. Après nettoyage, placez le couvercle en silicone tel que l'indique l'image.

ASTUCE | Placez soigneusement le couvercle en silicone en alignant les rainures et les cales.