

Kit de caméra de sécurité

Panneau solaire inclus

TC82 KIT



Charge solaire en continue

Détection
IA

Vision nocturne
en couleur

Haute
Résistance

works
with | alexa

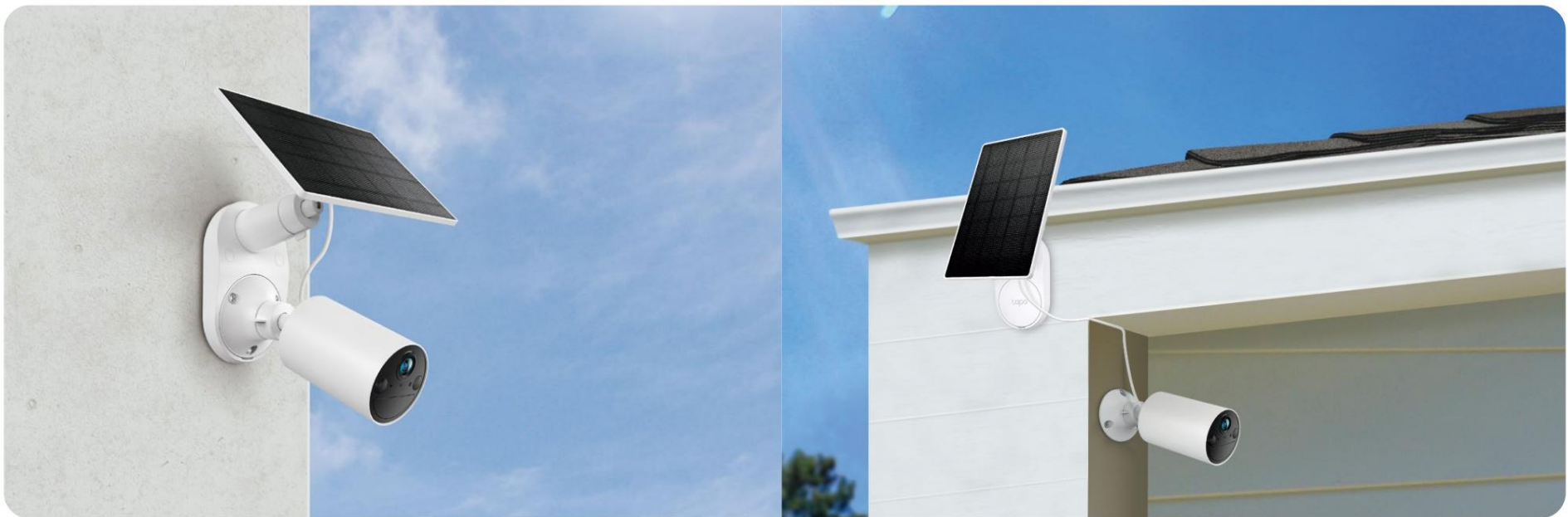
works with
Google Home



// Points forts

Énergie solaire continue et installation flexible

La conception innovante du panneau solaire offre une installation polyvalente. Unifiez votre configuration en une seule unité élégante ou installez-la individuellement, connectée par un câble de charge de 4 mètres, garantissant une absorption maximale de la lumière du soleil.



// Points forts

Une puissance durable pour une sécurité continue

Grâce à sa batterie rechargeable intégrée de 6 400 mAh, la caméra Tapo réduit la fréquence des recharges, offrant jusqu'à 180 jours de performances ininterrompues avec une seule charge.†



Conçu pour résister à la pluie et à la chaleur

La caméra Tapo est classée IP65 pour sa résistance à la poussière et à l'eau, résistant à la pluie, à la neige, à la poussière, au soleil éclatant et à d'autres conditions météorologiques difficiles de 0 à 45°C.



// Points forts

Des détails clairs et nets avec une clarté 2K

Capture plus de détails et fournit des images haute définition avec une résolution de 2304 × 1296 px.



Affichage en couleur, jour et nuit

Améliore votre sécurité en révélant des images couleur plus lumineuses et des détails éclatants grâce aux projecteurs intégrés, même la nuit.



// Caractéristiques



Conception sans fil

Profitez d'une sécurité inégalée avec la liberté de surveiller votre espace depuis n'importe quel endroit sans les limitations des prises.



Chargement solaire à haute efficacité

45 minutes* de lumière directe du soleil par jour chargent la caméra Tapo pour une utilisation toute la journée. Pas de soleil? Pas de problème : la batterie intégrée fournit de l'énergie jusqu'à 180 jours.†



Affichage en direct 2K 3MP

Capture plus de détails et fournit des images haute définition avec une résolution de 2 304 × 1 296 px.



Détection intelligente des personnes

Recevez des alertes lorsqu'une personne est détectée, réduisant ainsi les fausses alertes et les notifications inutiles, ce qui prolonge également la durée de vie de la batterie.



Audio bidirectionnel

Permet une communication directe via un microphone et un haut-parleur intégrés.



Vision nocturne couleur

Améliore votre sécurité en révélant des couleurs vives grâce aux spots intégrés.



Alarme sonore et audio personnalisable

Personnalisez votre alarme en enregistrant votre propre audio et en ajustant la luminosité des deux projecteurs en fonction de vos préférences.



Stockage local et cloud

Enregistrez la vidéo enregistrée sur une carte microSD (jusqu'à 512 Go)‡, aucun abonnement requis. Le stockage cloud§ est également pris en charge pour plus de flexibilité.



IP65 résistant aux intempéries

Fonctionne bien même dans des environnements difficiles avec de la pluie et de la poussière, idéal pour les scénarios intérieurs/extérieurs.

// Caractéristiques

Caméra	Capteur d'image	Capteur Starlight CMOS à balayage progressif 1/2,8"
	Lentille	Distance focale : 3,17 mm Ouverture : F1.65 Champ de vision : 125° (diagonale), 111° (horizontal), 56° (vertical)
	Vision nocturne	LED IR 850 nm (30 pi / 9,1 m) Vision nocturne couleur
	Commutateur jour/nuit	Mode IR/Mode couleur/Mode intelligent
	Éclairage	2 × projecteurs (4 × LED intégrées)
	Interface et bouton	1 × bouton d'alimentation 1 × bouton de réinitialisation 1 × emplacement pour carte microSD (jusqu'à 512 Go)
Panneau solaire	Capacité de connexion	Un panneau solaire ne peut se connecter qu'à une seule caméra.
	Port de sortie	Type-C
	Résolution maximale	2K 3MP (2304 × 1296 px)
Vidéo et audio	Fréquence d'images	15 images par seconde
	Compression de vidéo	H.264
	Vue en direct	Oui
	Amélioration d'images	DNR modèle 3D WDR

Vidéo et audio	Entrée et sortie audio	Microphone et haut-parleur intégrés
	Communication audio	Audio bidirectionnel avec suppression du bruit
	Volume de la sirène	94 dB (niveau mesuré à une distance de 4 pouces/10 cm)
Stockage	Stockage local	Emplacement pour carte microSD sur l'appareil photo (jusqu'à 512 Go)
	Stockage en ligne	Services de stockage cloud Tapo Care (abonnement requis)
Détection & Notification	Capteur	Capteur de mouvement unique (FOV : 110° horizontal) Capteurs de lumière ambiante uniques
	Détection	Détection de mouvement Détection IA (détection de personne)
	Zones d'activité	Oui
	Notification de sortie	Notification système Notification système avec instantané (Tapo Care Services)
Réseau	Connectivité réseau	Connectez-vous via Wi-Fi
	Connectivité sans fil	IEEE 802.11b/g/n, Wi-Fi 2,4 GHz
	Taux de transmission	11b : 11 Mbit/s 11g : 54 Mbit/s 11n : 72,2 Mbit/s
	Protocole	TCP/IP, ICMP, DNS, HTTPS, TCP, UDP
Sécurité	Sécurité	Chiffrement AES 128 bits avec SSL/TLS WPA/WPA2-PSK

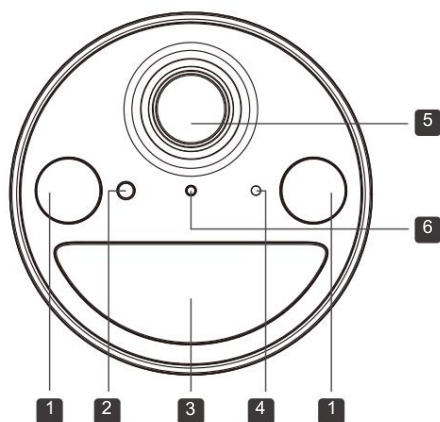
Pouvoir	Source d'énergie	Batterie lithium-ion rechargeable intégrée de 6 400 mAh Panneau solaire en option : Tapo A201 (vendu séparément), Tapo A200 (vendu séparément)
	Tension d'entrée	Entrée de l'adaptateur : 100-240 V, 50/60 Hz
	Tension de sortie	Sortie de l'adaptateur : 5,0 V, 1,0 A
	Longueur du cordon d'alimentation	Longueur du câble adaptateur USB : 0,5 m (19,68 pouces)
	Consommation électrique typique	Consommation électrique typique de la caméra : 1,04 W
	Consommation électrique maximale de la caméra	Consommation électrique maximale : 2,12 W
Général	Certifications	CE, FCC, DOE, CEC, RCM, KC, NCC, BSMI, NTRA, IP65
	Intégration intelligente	Assistant Google, Amazon Alexa
	Résistance aux intempéries	IP65
	Configuration requise	Application Tapo : iOS 9.0 ou supérieur, Android 4.4 ou supérieur
	Options de montage	Dessus de la table Monté au plafond Mural
	Température de fonctionnement	-20 ~ 45°C
	Température de stockage	-40 ~ 60 °C
	humidité d'exploitation	10 % ~ 90 % HR, sans condensation

Général	Humidité de stockage	5 % ~ 90 % HR, sans condensation	
	Température de charge	0 ~ 45 °C	
	Dimensions	Dimensions de la caméra : D60 mm*89 mm (D2,36 pouces * 3,5 pouces) Dimensions du panneau solaire : 173,42 × 120,42 × 15,7 mm Caméra : 230 g	
	Poids	Panneau solaire Tapo A201 : 140 g	
	Contenu du colis	<p>Pour 1 paquet :</p> <ul style="list-style-type: none"> • Caméra ×1 • Panneau solaire Tapo A201 ×1 • Support de panneau solaire Tapo A201 ×1 • Câble adaptateur USB ×1 • Cache de base ×1 • Fil d'extension ×1 • Vis de montage ×6 • Ancrages de montage ×6 • Joints étanches ×2 • Bouchons à vis ×2 • Attache de câble ×1 • Gabarits de montage ×2 • Guide de démarrage rapide 	<p>Pour paquet de 2 :</p> <ul style="list-style-type: none"> • Caméra ×2 • Panneau solaire Tapo A201 ×2 • Support de panneau solaire Tapo A201 ×2 • Câble adaptateur USB ×2 • Caches de base ×1 • Rallonges ×2 • Vis de montage ×12 • Ancrages de montage ×12 • Joints étanches ×4 • Bouchons à vis ×4 • Attache de câble ×2 • Gabarits de montage ×4 • Guide de démarrage rapide

Général	Contenu du colis	Pour le pack de 3 : • Caméras × 3 • Panneaux solaires Tapo A201 × 3 • Supports de panneau solaire Tapo A201 × 3 • Câble adaptateur USB × 1 • Caches de base × 3 • Fils d'extension × 3 • Vis de montage × 18 • Ancrages de montage × 18 • Joints étanches ×6 • Bouchons à vis ×6 • Attaches de câble ×3 • Gabarits de montage ×6 • Guide de démarrage rapide	Pour le pack de 4 : • Caméras × 4 • Panneaux solaires Tapo A201 × 4 • Supports de panneau solaire Tapo A201 × 4 • Câble adaptateur USB × 1 • Caches de base × 4 • Rallonges × 4 • Vis de montage × 24 • Ancrages de montage × 24 • Joints étanches ×8 • Bouchons à vis ×8 • Attaches de câble ×4 • Gabarits de montage ×8 • Guide de démarrage rapide
---------	------------------	---	---

// Apparence de la caméra

Devant



1 Projecteurs

2 Capteur de lumière

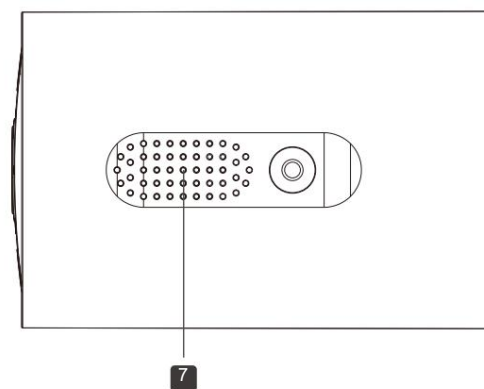
3 Capteur de mouvement

4 micros

5 lentilles

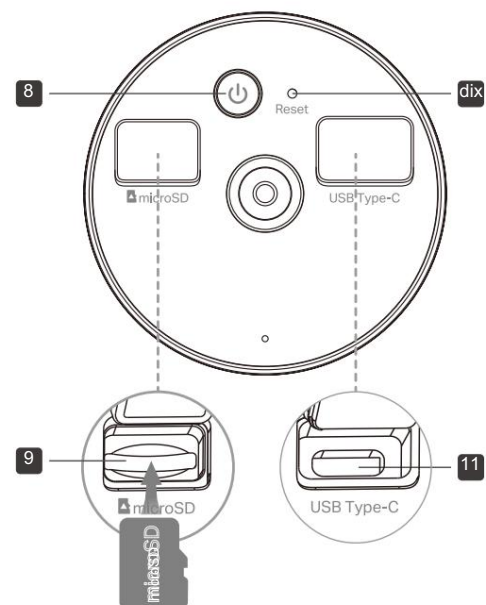
6 LED d'état

Côté



7 Haut-parleur

Dos

8 Bouton d'alimentation 

Appuyez et maintenez pendant environ 3 secondes pour allumer/éteindre l'appareil photo.

10 Bouton de réinitialisation

Utilisez une épingle pour appuyer et maintenir pendant au moins 5 secondes pour réinitialiser la caméra aux paramètres d'usine par défaut.

9 emplacement pour carte microSD

11 ports de chargement USB Type-C

† La durée d'utilisation comprend l'enregistrement et le visionnage des vues en direct. La durée de vie de la batterie de 180 jours est basée sur les tests du laboratoire Tapo avec 250 secondes d'utilisation par jour. La durée de vie réelle de la batterie peut varier en raison des paramètres de l'appareil, de son utilisation, des spécifications du routeur et de facteurs environnementaux.

‡ Carte microSD achetée séparément. La capacité de stockage réelle dépend de la taille de la carte microSD utilisée.

§ Abonnez-vous au stockage cloud sur <https://www.tapo.com/tapocare/>

Compatible avec les écrans pris en charge par Alexa et Google Assistant. L'expérience utilisateur dépend des spécifications de l'appareil connecté.

Les spécifications sont sujettes à changement sans préavis. Toutes les marques et noms de produits sont des marques commerciales ou des marques déposées de leurs détenteurs respectifs.

©2024 TP-Link