



RAZER KRAKEN KITTY V3 PRO

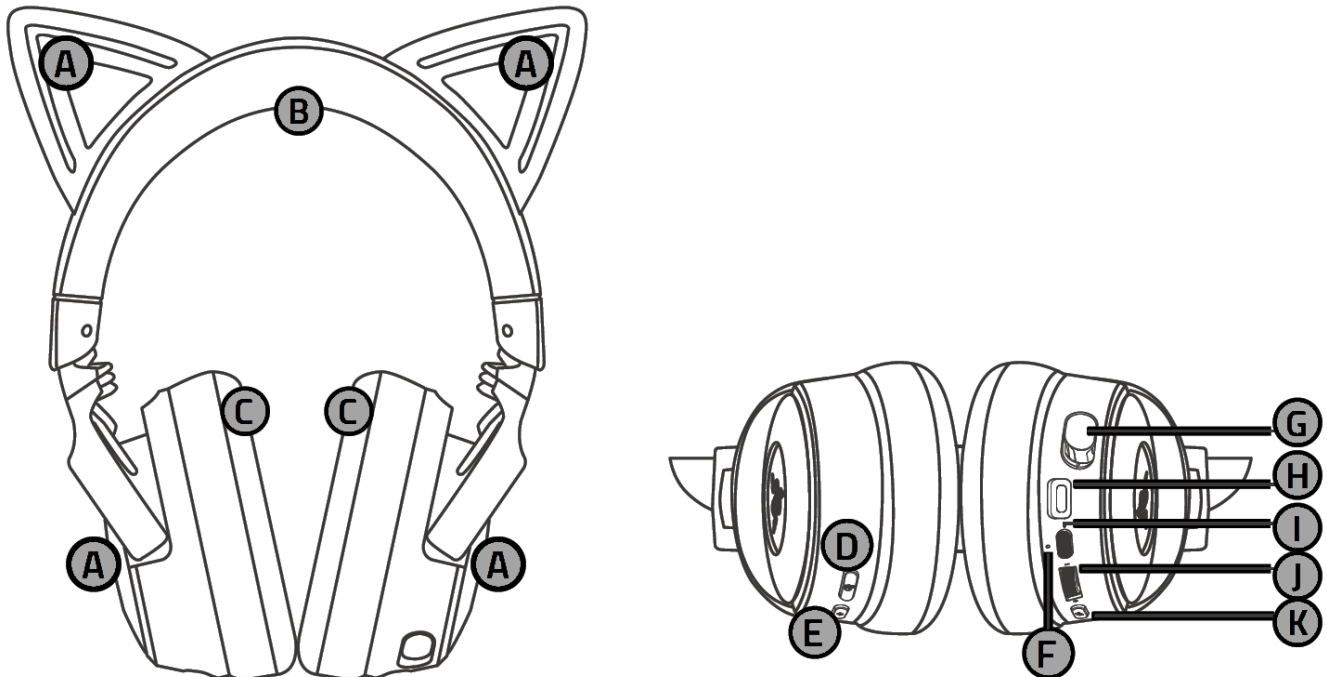
MODE D'EMPLOI

TABLE DES MATIÈRES

1. CE QUI VOUS ATTEND.....	2
2. CE DONT VOUS AVEZ BESOIN.....	4
3. NOUS SOMMES LÀ POUR VOUS.....	4
4. POUR COMMENCER.....	5
5. UTILISATION DE VOTRE RAZER KRAKEN KITTY V3 PRO.....	11
6. CONFIGURATION DE VOTRE CASQUE RAZER.....	15
7. SÉCURITÉ ET ENTRETIEN.....	35
8. MENTIONS LÉGALES.....	36

1. CE QUI VOUS ATTEND

- Razer Kraken Kitty V3 Pro



- A.** Oreilles de chats et oreillettes illuminées par Razer Chroma™ RGB
- B.** Arceau réglable et rembourré
- C.** Coussinets en mousse à mémoire de forme et similicuir protéiné
- D.** Bouton d'équilibre jeu/chat
- E.** Bouton SmartSwitch
 - Mode 2,4 GHz
 - Mode Bluetooth®
- F.** Indicateur d'état
- G.** Micro à très large bande Razer™ HyperClear rétractable
- H.** Port USB Type C
- I.** Bouton marche/arrêt
- J.** Molette de réglage du volume
- K.** Bouton de désactivation du micro

- Razer HyperSpeed Wireless Dongle USB Type C



- Câble USB Type A vers Type C



- Câble adaptateur USB Type A vers Type C



- Guide des informations importantes sur le produit

2. CE DONT VOUS AVEZ BESOIN

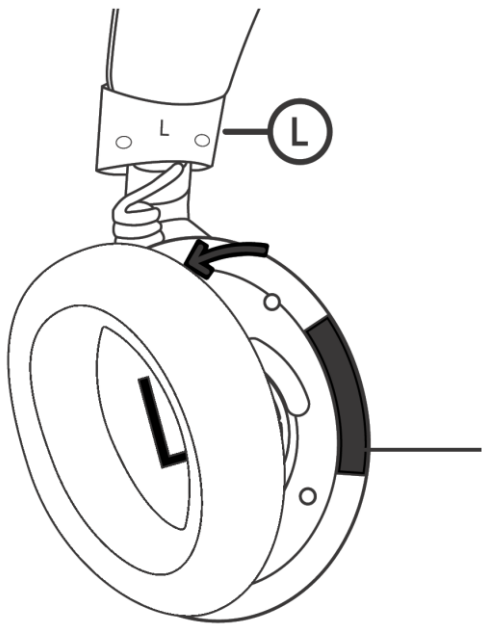
CONFIGURATION DU PRODUIT

- Appareils prenant en charge les connexions audio via Bluetooth ou port USB Type A

CONFIGURATION DE RAZER SYNAPSE

- Windows 10 64 bits (ou version ultérieure)
- Connexion Internet pour l'installation de l'application

3. NOUS SOMMES LÀ POUR VOUS



Le numéro de série de votre produit est disponible ici.

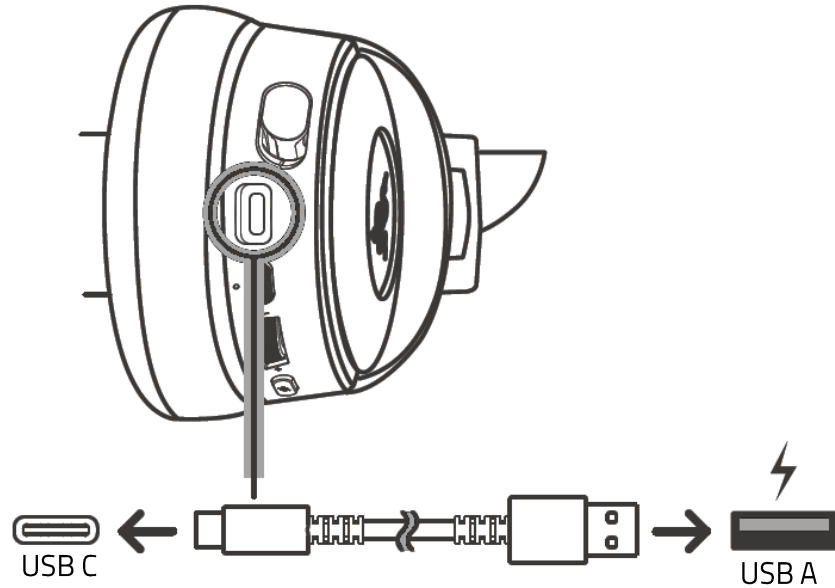


Enregistrez votre produit et obtenez des avantages exclusifs
razerid.razer.com/warranty

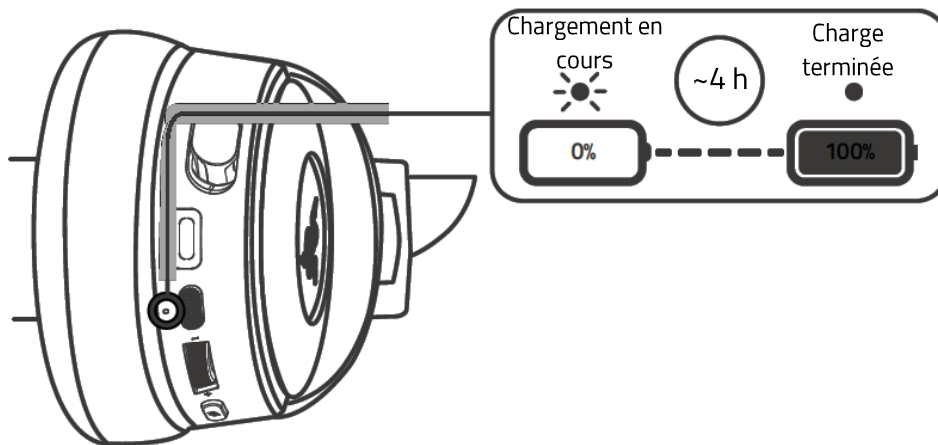
4. POUR COMMENCER

CHARGER VOTRE CASQUE

1



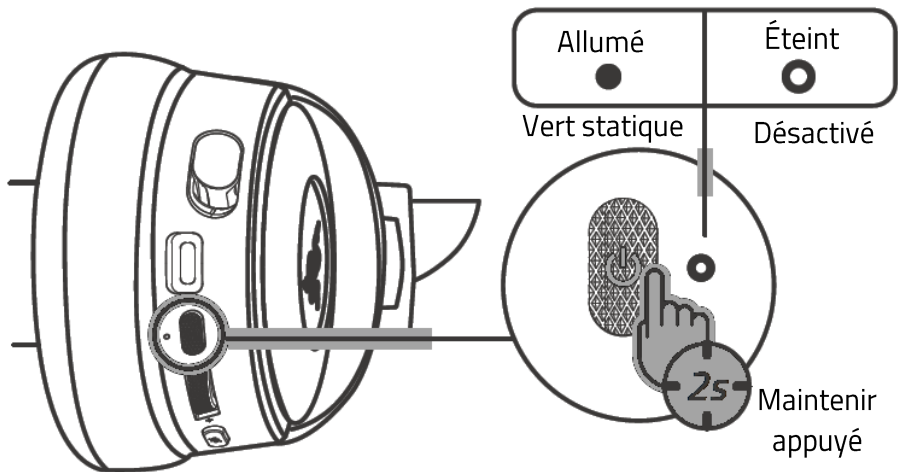
2



NIVEAU	LED D'INDICATION
Bas	Rouge clignotant
Moyen	Jaune clignotant
Élevé	Vert clignotant
Pleine	Vert statique

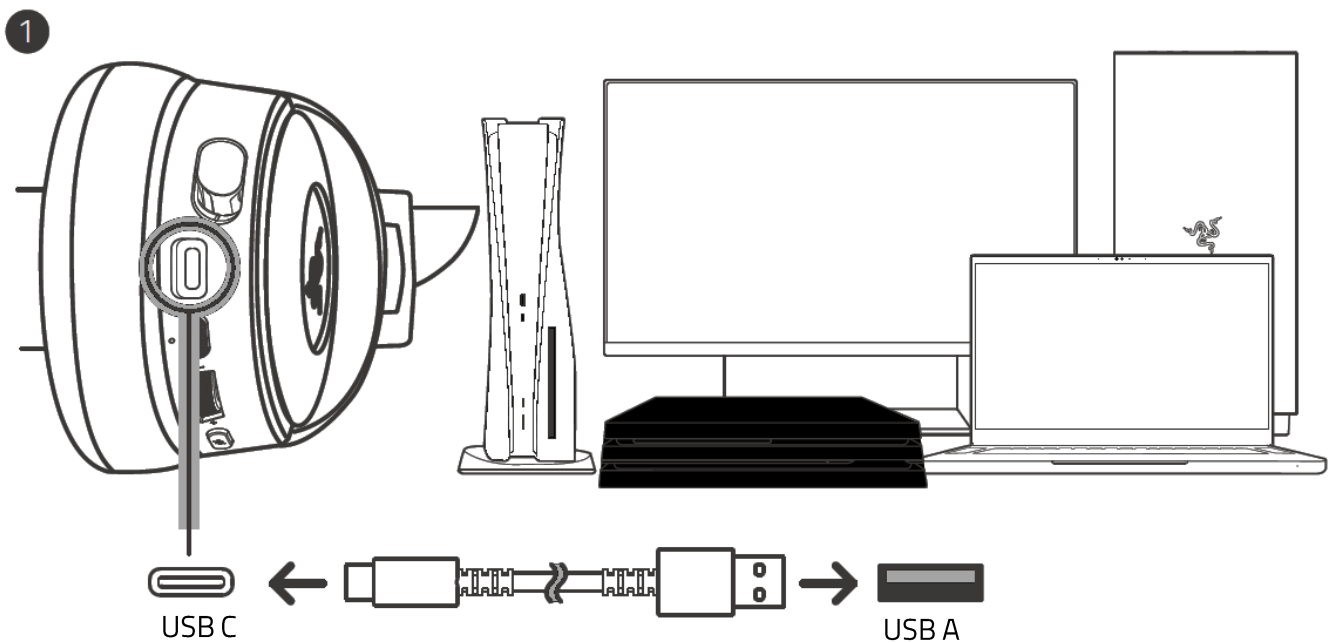
i Pour des résultats optimaux, branchez votre Razer Kraken Kitty V3 Pro au port USB de votre ordinateur avec le câble de chargement fourni.

ALLUMER/ÉTEINDRE VOTRE CASQUE



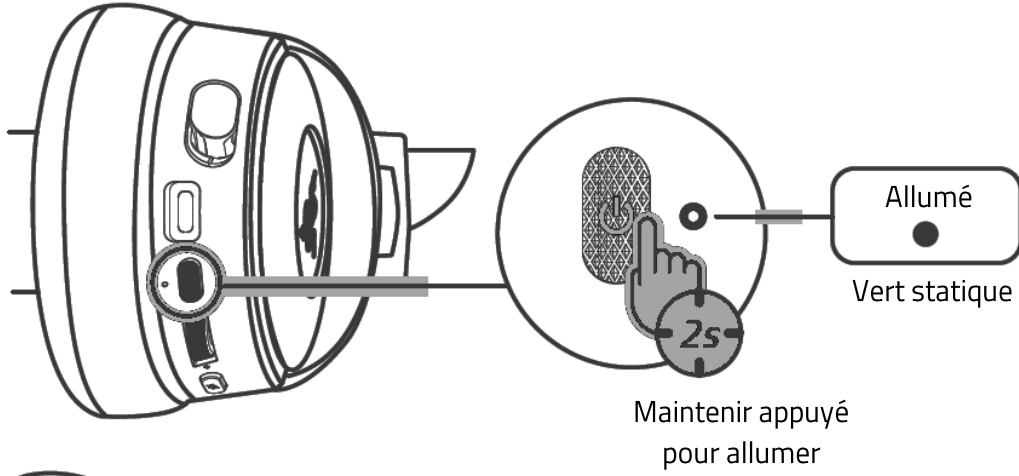
CONNECTER À VOTRE APPAREIL

MODE FILAIRE

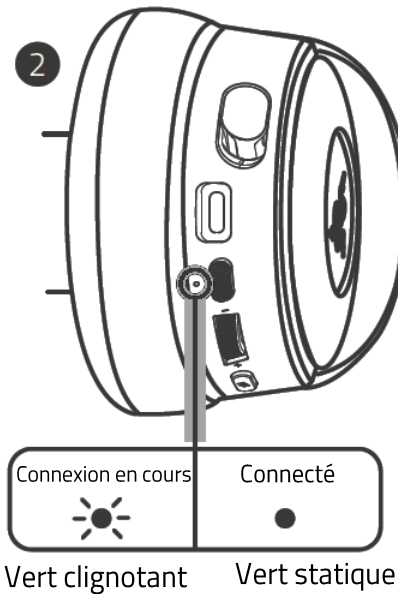


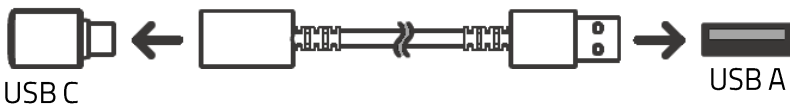
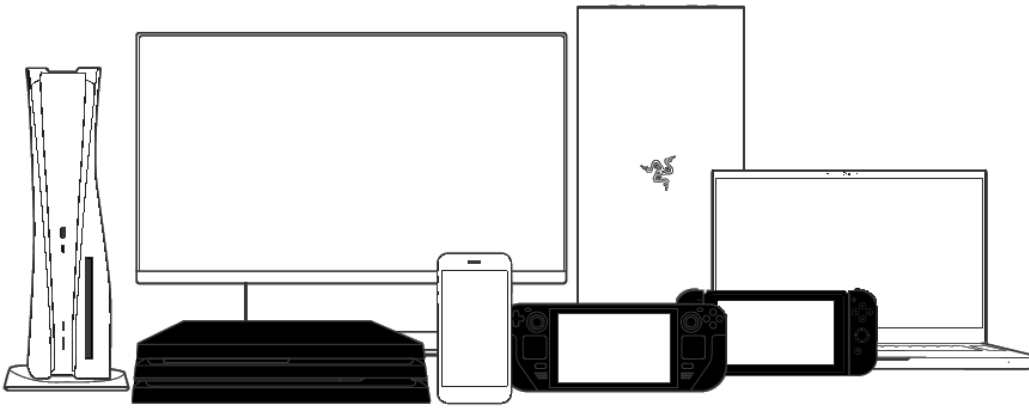
MODE 2,4 GHz

1

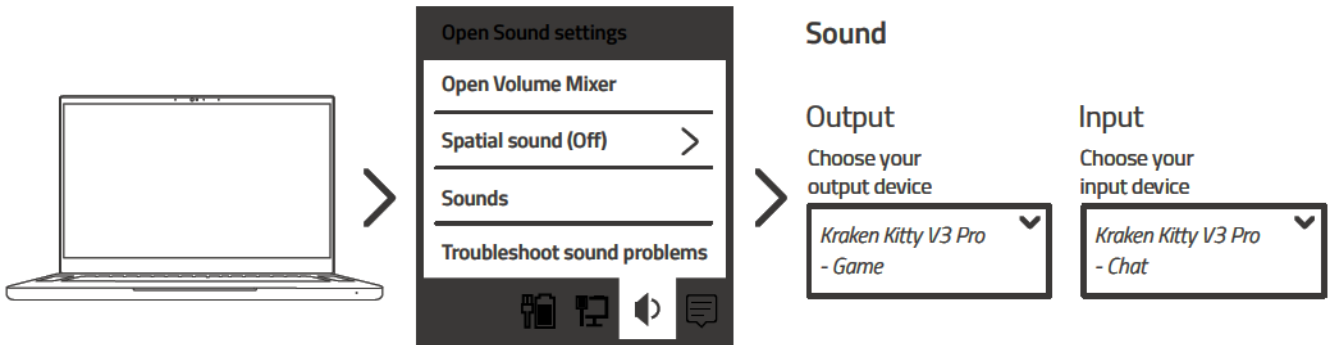


2



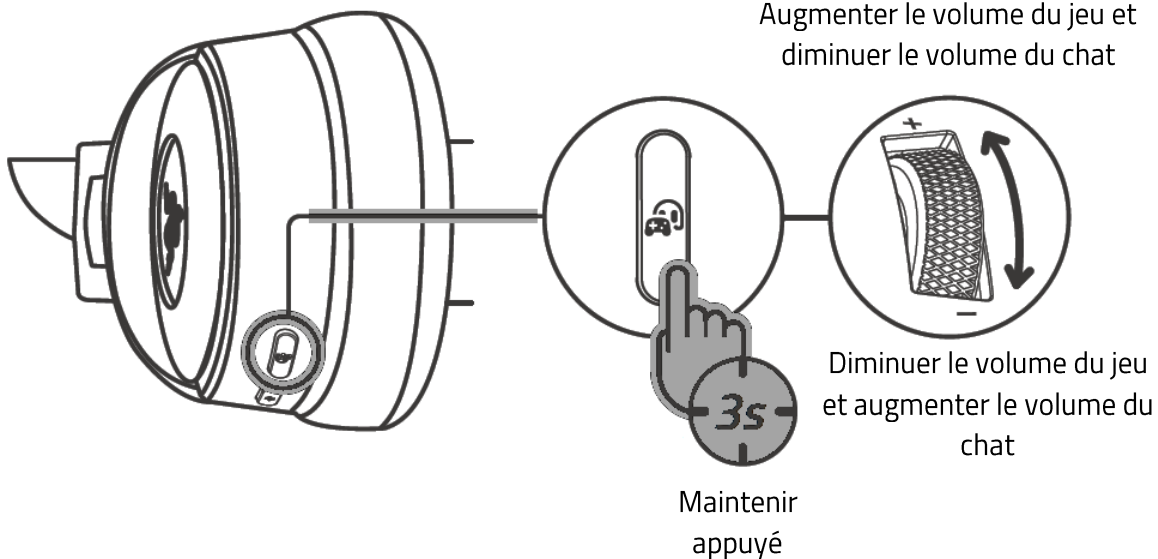


Configuration pour PC



i Installez Razer Synapse lorsque vous y êtes invité ou téléchargez le programme d'installation sur [razer.com/synapse](https://www.razer.com/synapse).

Ajuster l'équilibre jeu/chat



Activer THX Spatial Audio*

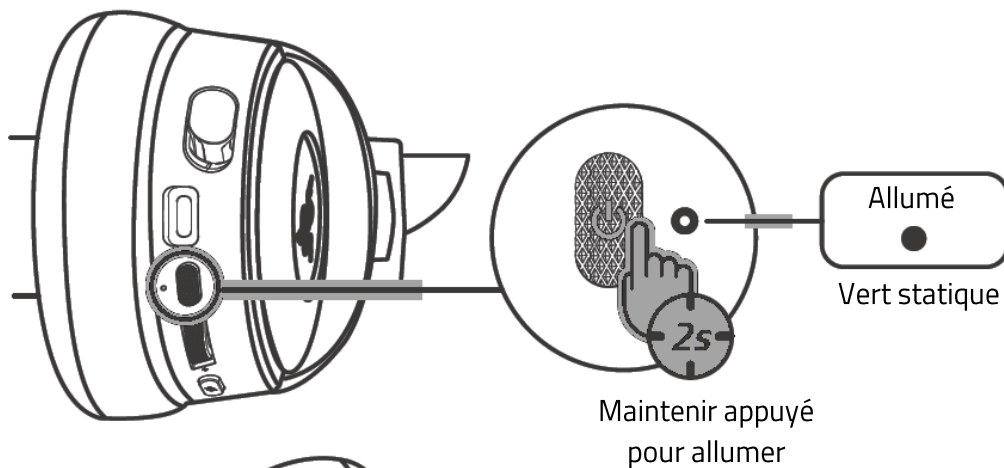
Libérez tout le potentiel de votre Razer Kraken Kitty V3 Pro en activant le son positionnel à 360° pour une expérience naturelle et réaliste grâce à Razer Synapse.



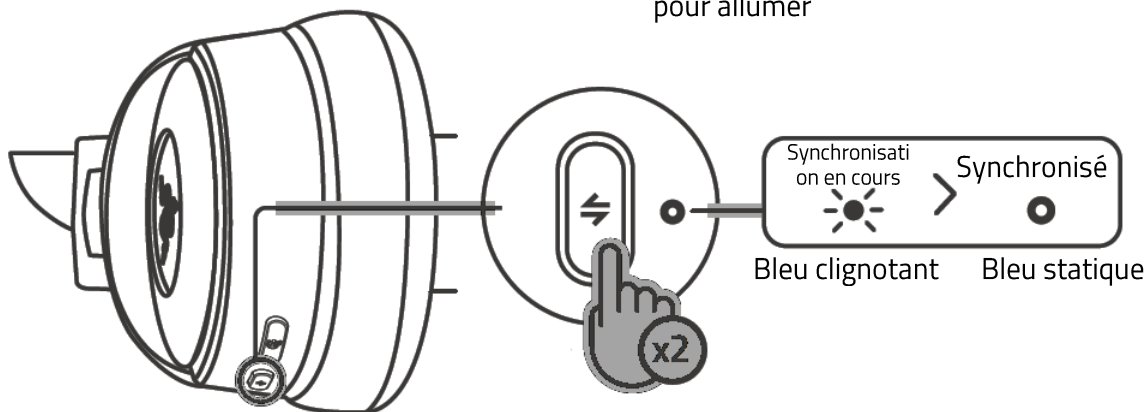
* Disponible uniquement sur Windows 10 64 bits et version ultérieure

MODE BLUETOOTH®

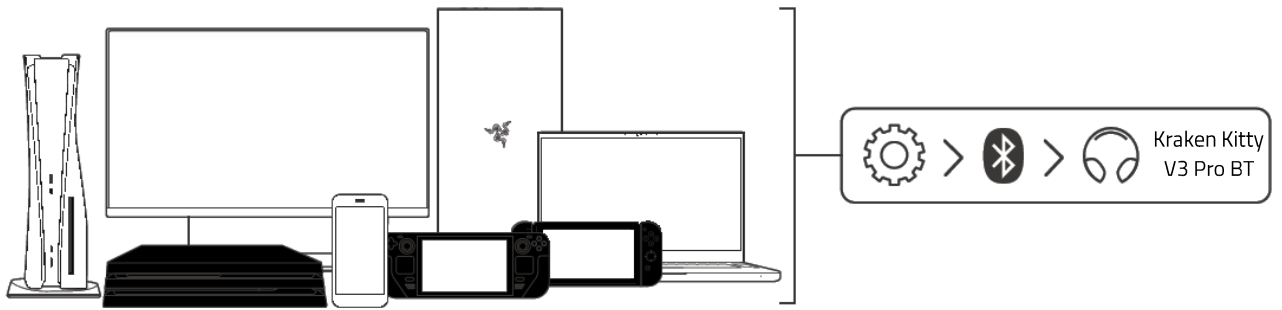
1



2

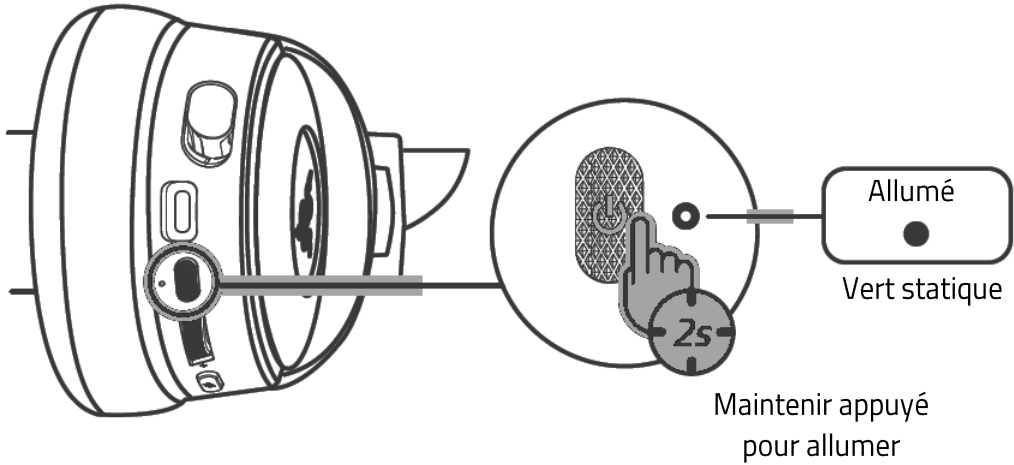


3

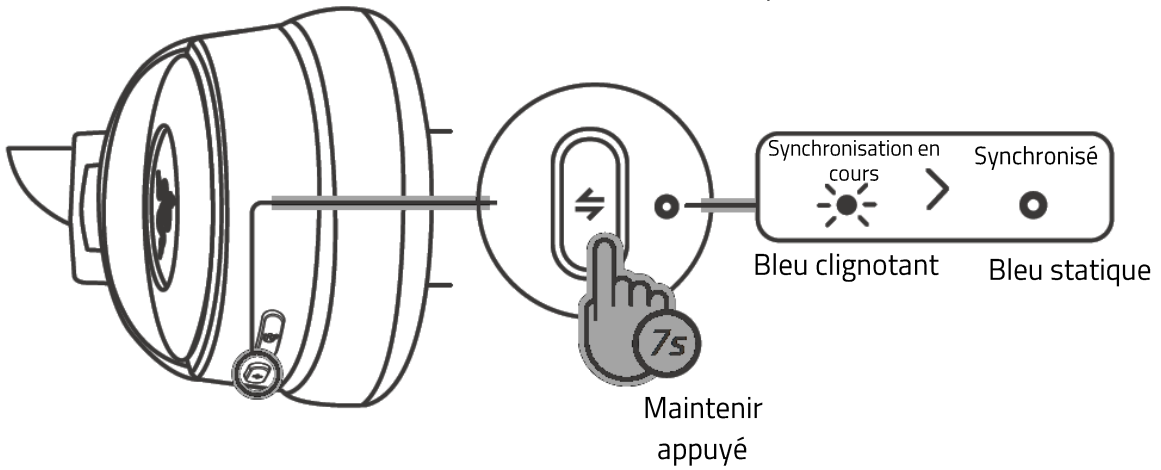


Resynchroniser votre casque

1



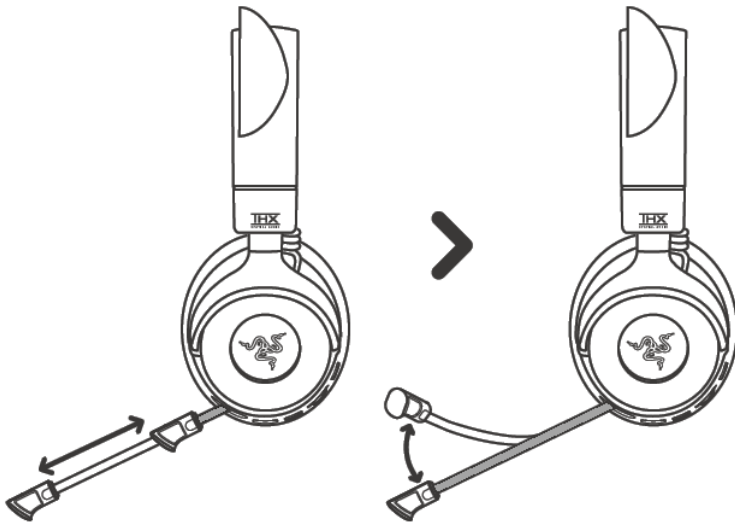
2



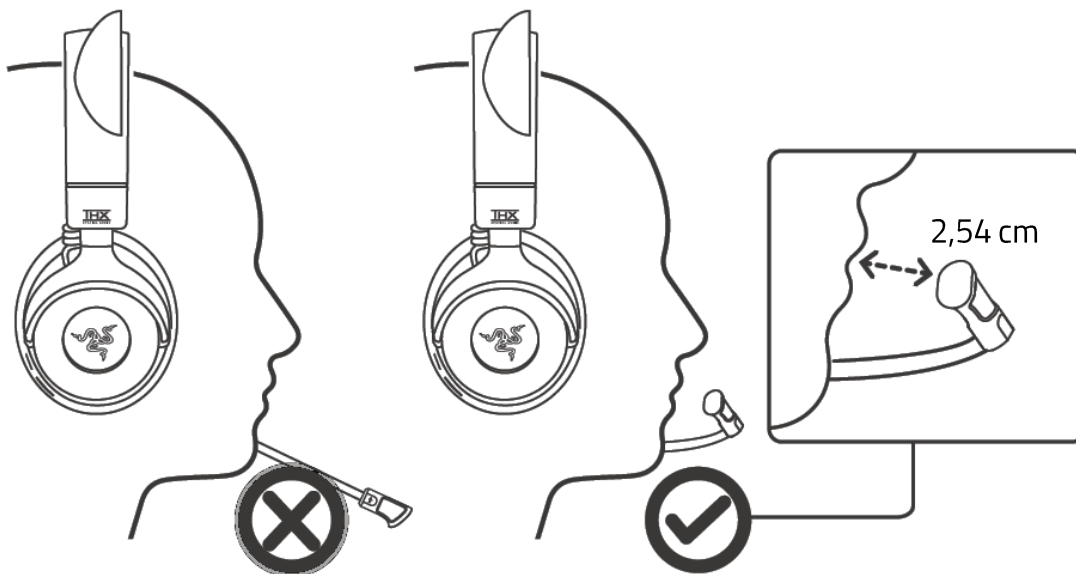
5. UTILISATION DE VOTRE RAZER KRAKEN KITTY V3 PRO

MICRO À TRÈS LARGE BANDE RAZER HYPERCLEAR

EXTENSION DU MICRO



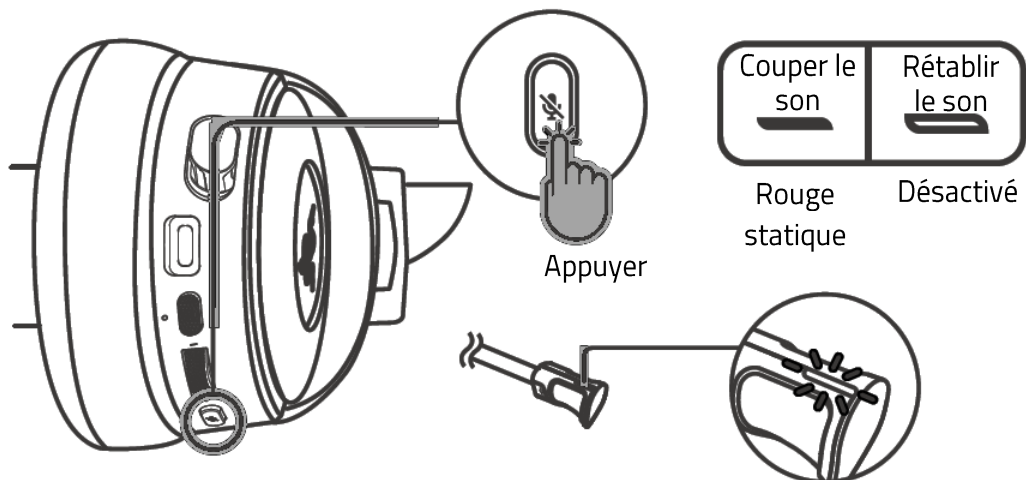
PLACEMENT CORRECT DU MICRO



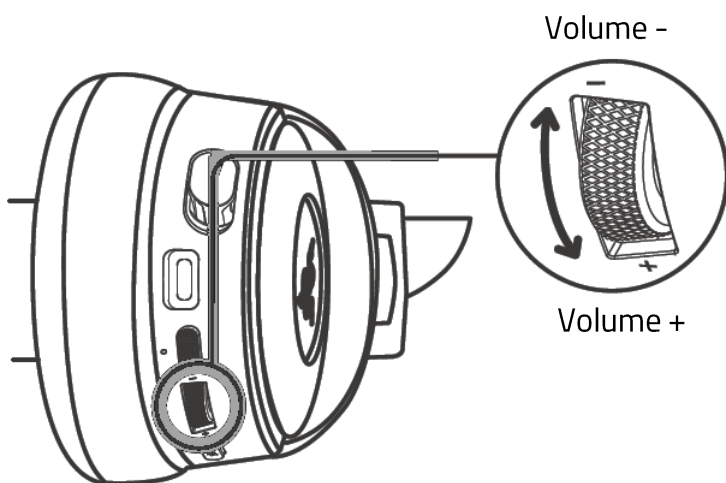
Devant votre
bouche

Loin de votre
bouche

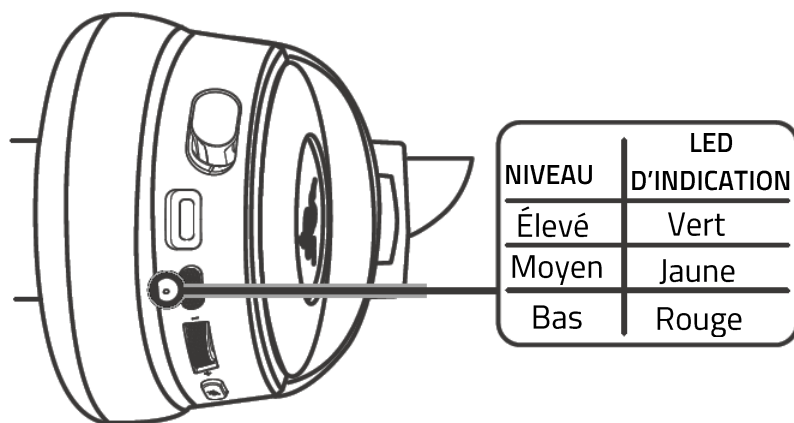
RÉGLER LE MICRO POUR COUPER OU RÉTABLIR LE SON



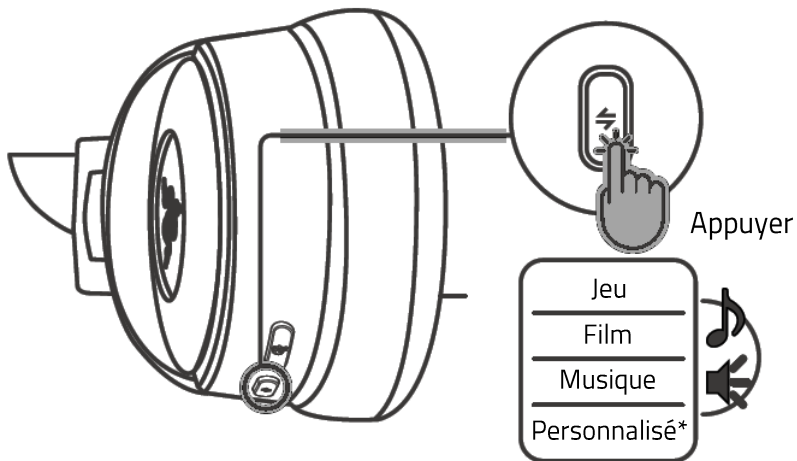
TOURNER LES COMMANDES DE VOLUME



VÉRIFIER LE NIVEAU DE LA BATTERIE

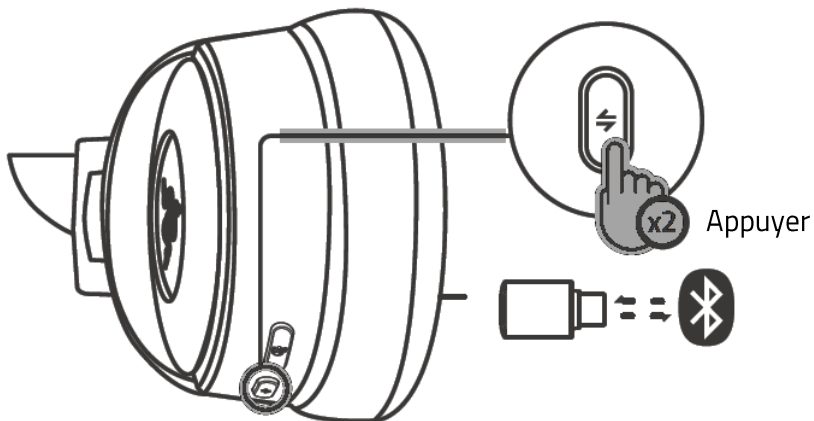


PERSONNALISER LE PARAMÉTRAGE DE L'ÉGALISEUR



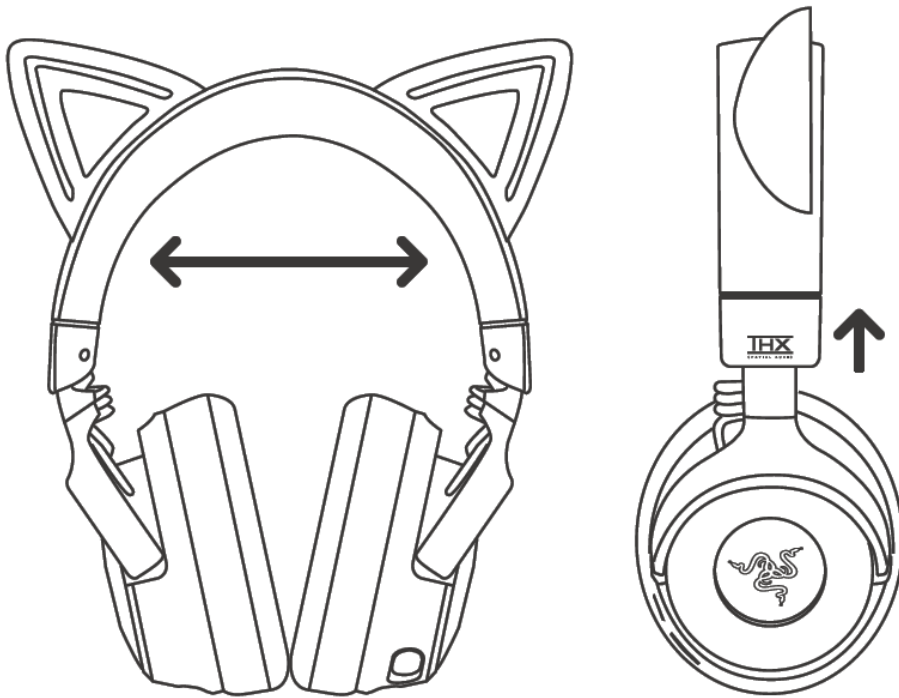
* Utilisez Razer Synapse pour modifier le paramétrage de l'égaliseur personnalisé.

BASCULER ENTRE LES MODES SANS FIL



i Pour utiliser la fonction SmartSwitch, le casque doit être connecté aux deux modes sans fil.

AJUSTER POUR LE CONFORT



i Étirez doucement l'arceau avant de porter le casque, sans toutefois l'étirer de manière excessive pour éviter des dommages permanents.

Pour en savoir plus sur votre casque gaming, consultez le site support.razer.com

6. CONFIGURATION DE VOTRE CASQUE RAZER

i *Avis de non-responsabilité : ce guide fournit une vue d'ensemble de la nouvelle application Razer Synapse et peut ne couvrir que partiellement certaines des fonctionnalités de votre appareil. Le nouveau Razer Synapse nécessite une connexion Internet pour l'installation, la mise à jour, l'accès aux fonctions basées sur le cloud et leur sauvegarde. La création d'un compte Razer ID est recommandée, mais facultative. Les fonctionnalités énumérées ici sont susceptibles d'être modifiées en fonction de la version actuelle du logiciel, des appareils connectés ou des applications et des modules complémentaires pris en charge.*

SYNAPSE

L'onglet Synapse est votre onglet par défaut lorsque vous lancez Razer Synapse pour la première fois. Utilisez les boutons ci-dessous pour naviguer dans l'interface utilisateur :

– Réduire

En cliquant sur ce bouton, vous réduisez l'application dans la barre des tâches pendant qu'elle s'exécute en arrière-plan.

▢ Agrandir

Ce bouton permet d'agrandir la fenêtre du navigateur pour qu'elle occupe tout l'écran. Pour rétablir la taille initiale de la fenêtre, cliquez à nouveau sur le bouton d'agrandissement.

× Fermer

Ce bouton ferme tous les onglets concernés et met fin à l'application.

< Onglet précédent

En cliquant sur ce bouton, vous revenez au dernier onglet que vous avez visité.

> Onglet suivant

En cliquant sur ce bouton, vous passerez à la page suivante si vous avez récemment utilisé le bouton Onglet précédent.

🔄 Onglet Actualiser

Ce bouton permet de recharger la page actuelle. Utilisez cette option si une page ne s'affiche pas correctement ou si vous souhaitez voir le contenu le plus récent.

↓ Télécharger la mise à jour

Si ce bouton apparaît, cela signifie que des modifications ont été apportées à l'application. Utilisez cette option si une page ne s'affiche pas correctement ou si vous souhaitez voir le contenu le plus récent.

☰ Plus

En cliquant sur ce bouton, vous ouvrez une fenêtre contextuelle qui vous permet d'accéder facilement aux onglets Appareils, Modules et Autres applications installées.

⚙ Paramètres

En cliquant sur ce bouton, vous ouvrez l'onglet Paramètres, ce qui vous permet de modifier rapidement les paramètres de cette application.

👤 Profil

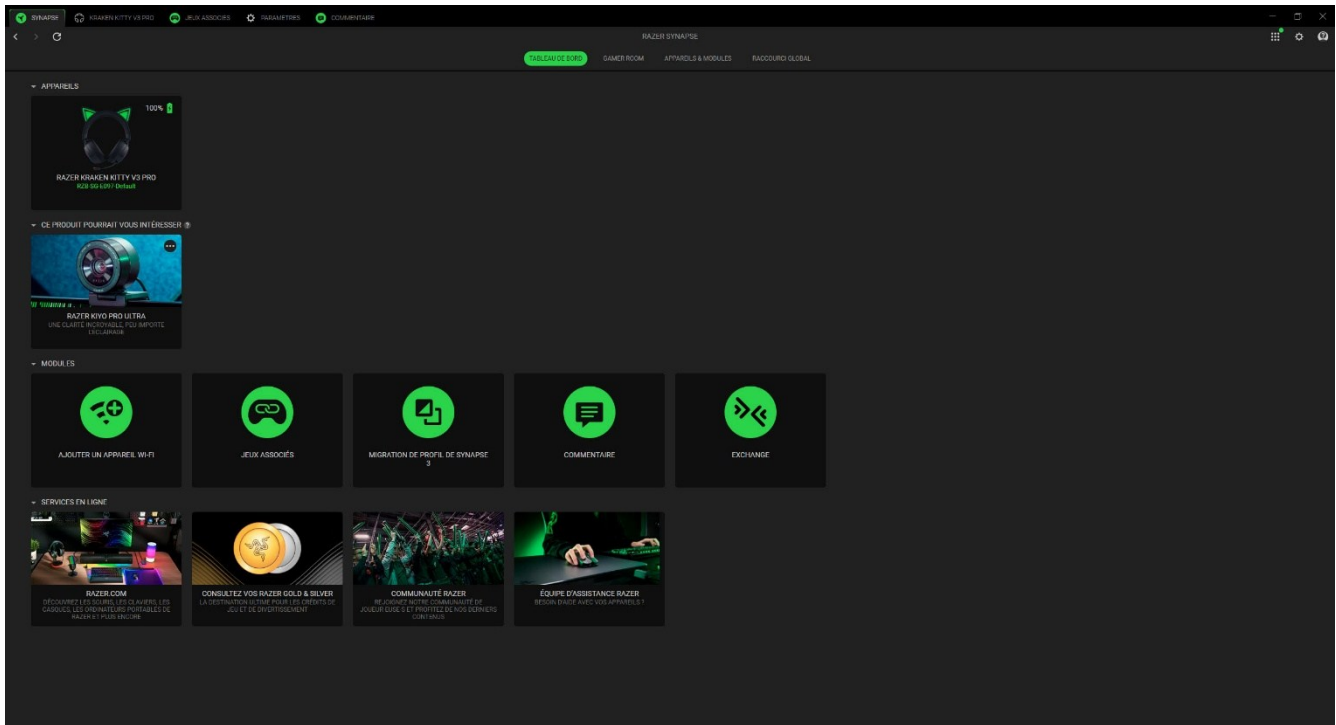
Ce bouton ouvre une fenêtre contextuelle permettant d'accéder aux options Se connecter, Commentaire, Évaluer ce logiciel, Ajouter un appareil Wi-Fi et Quitter.

❓ Informations

En survolant ce bouton, vous obtiendrez des informations supplémentaires sur une caractéristique ou une fonction.

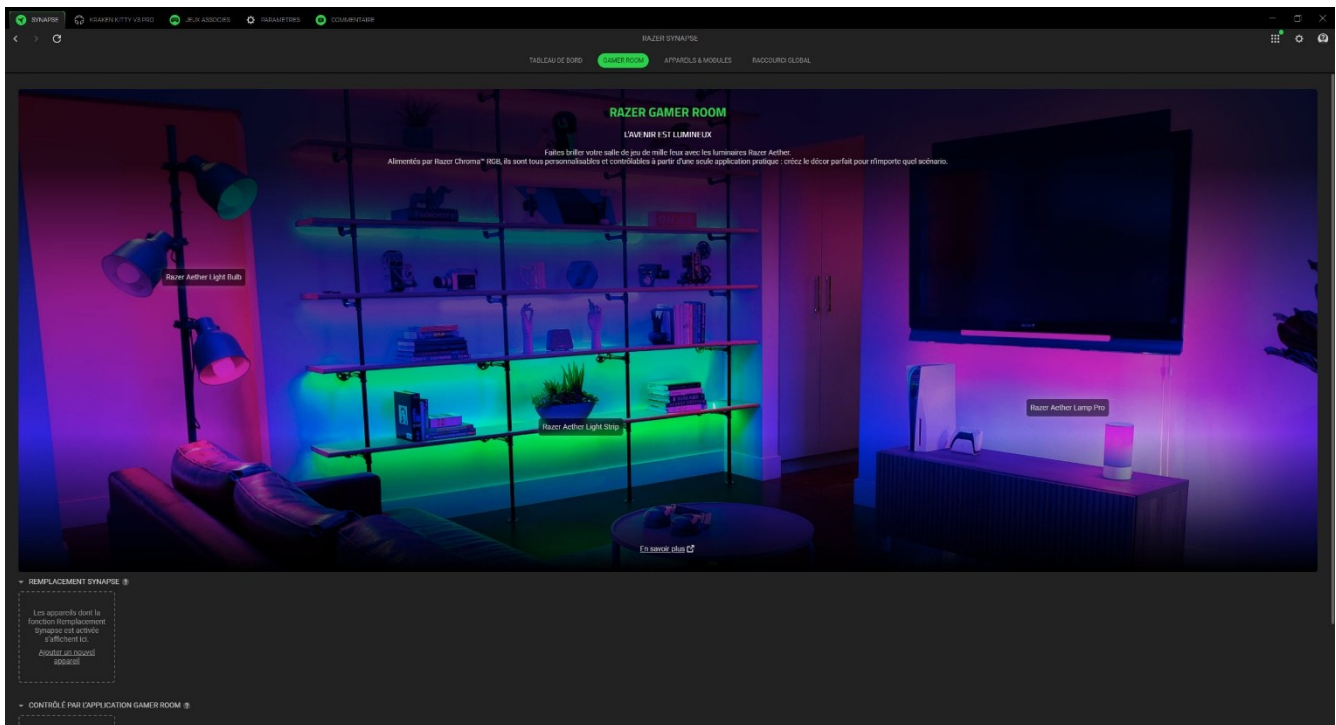
Tableau de bord

Le sous-onglet Tableau de bord est un aperçu de votre Razer Synapse depuis lequel vous pouvez accéder à tous vos appareils, modules et services en ligne Razer.



Gamer Room

Le sous-onglet Gamer Room affiche tous les appareils dotés de la fonction Lampe Razer Aether. De ce sous-onglet, vous pouvez afficher et gérer vos appareils pris en charge par Gamer Room.



Remplacement Synapse

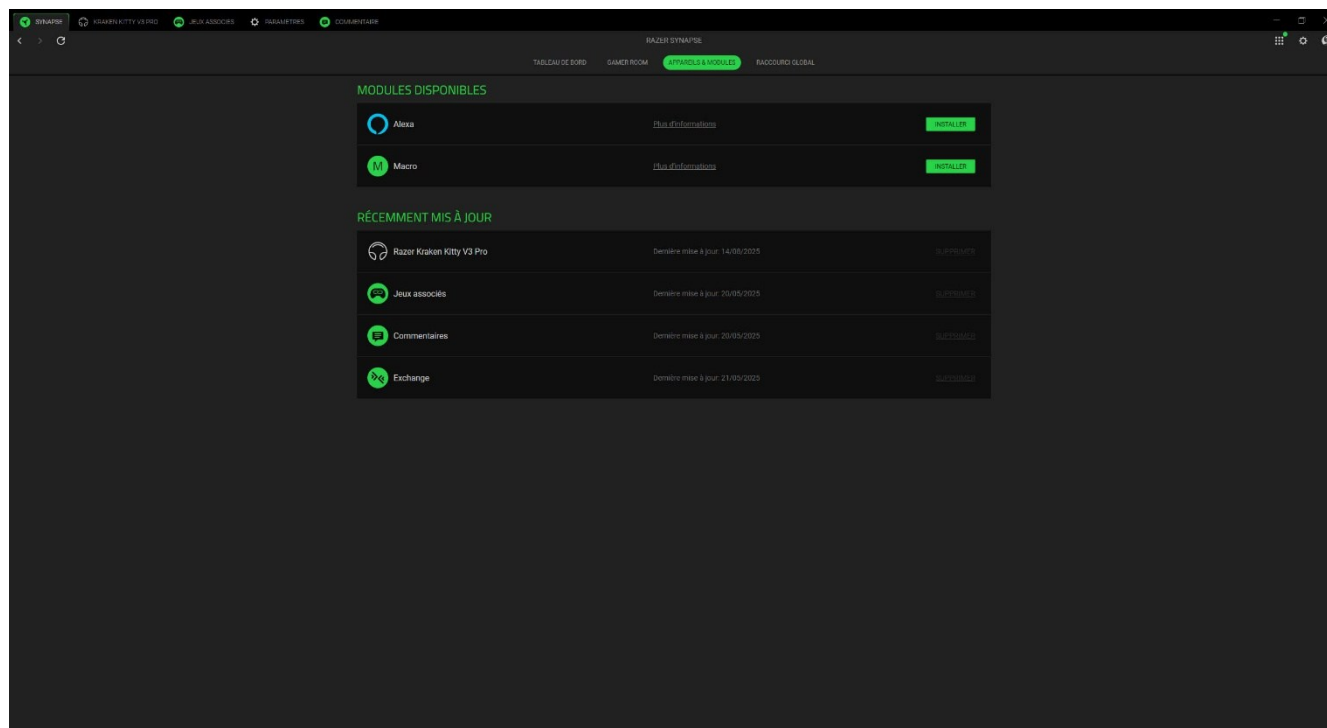
Cette section vous permet de sélectionner et de personnaliser l'éclairage de votre appareil et de le faire réagir aux jeux compatibles avec Chroma et aux applications Chroma Connect via Razer Synapse.

Contrôlé par l'application Gamer Room

Cette section affiche tous les appareils pris en charge et contrôlés à distance par l'application Gamer Room.

Appareils & modules

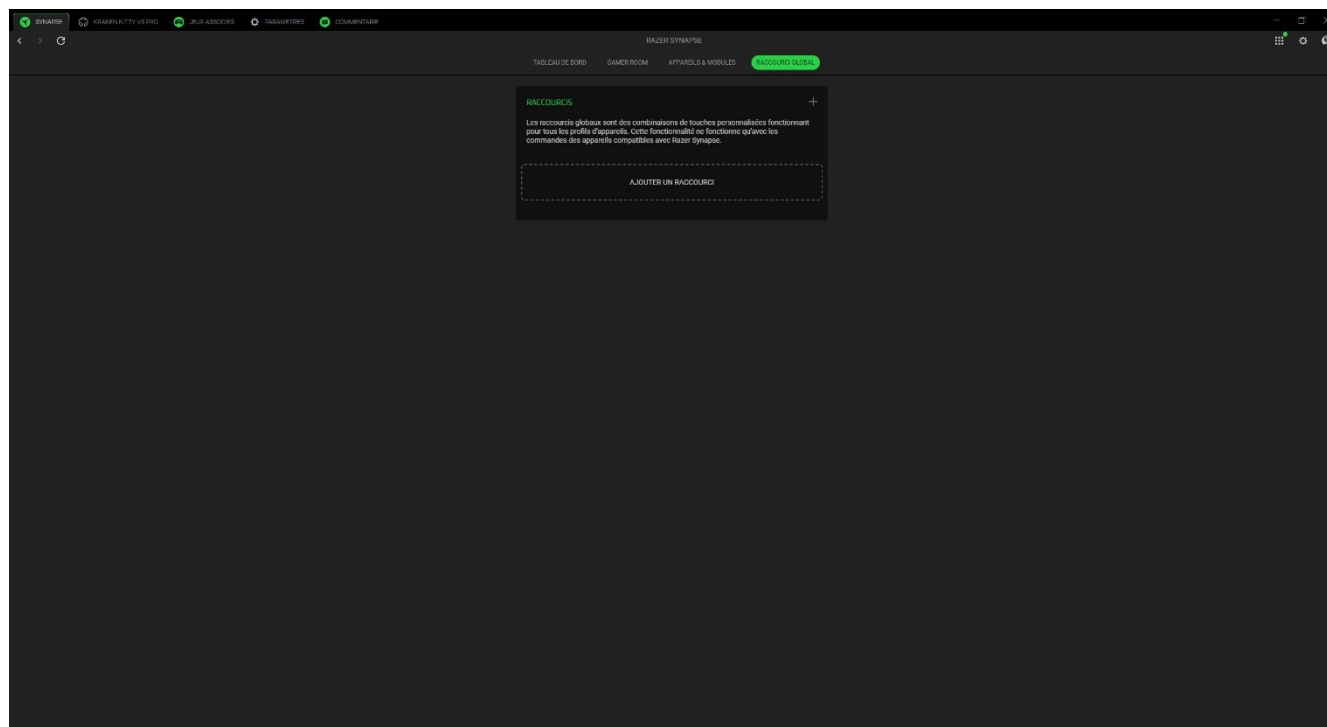
Le sous-onglet Modules affiche tous les modules installés et disponibles pour l'installation.



Raccourcis globaux

Associez des opérations ou des fonctions Razer Synapse à des combinaisons de touches personnalisées pour toutes entrées d'appareils compatibles avec Razer Synapse qui s'activeront sur tous vos profils d'appareils.

! *Seules les entrées des appareils compatibles avec Razer Synapse seront reconnues.*



KRAKEN KITTY V3 PRO

L'onglet Kraken Kitty V3 Pro est l'onglet principal de votre casque Razer. Ici, vous pouvez modifier les paramètres de votre appareil, comme l'éclairage (si pris en charge), le réglage et la personnalisation des profils de l'égaliseur, et le réglage du volume global du système ou du volume individuel de toutes les applications actives. Les modifications effectuées sous cet onglet sont automatiquement enregistrées dans votre système local et votre stockage sur le cloud. Utilisez les boutons ci-dessous pour accéder aux options de votre profil :

▾ Barre de défilement des profils

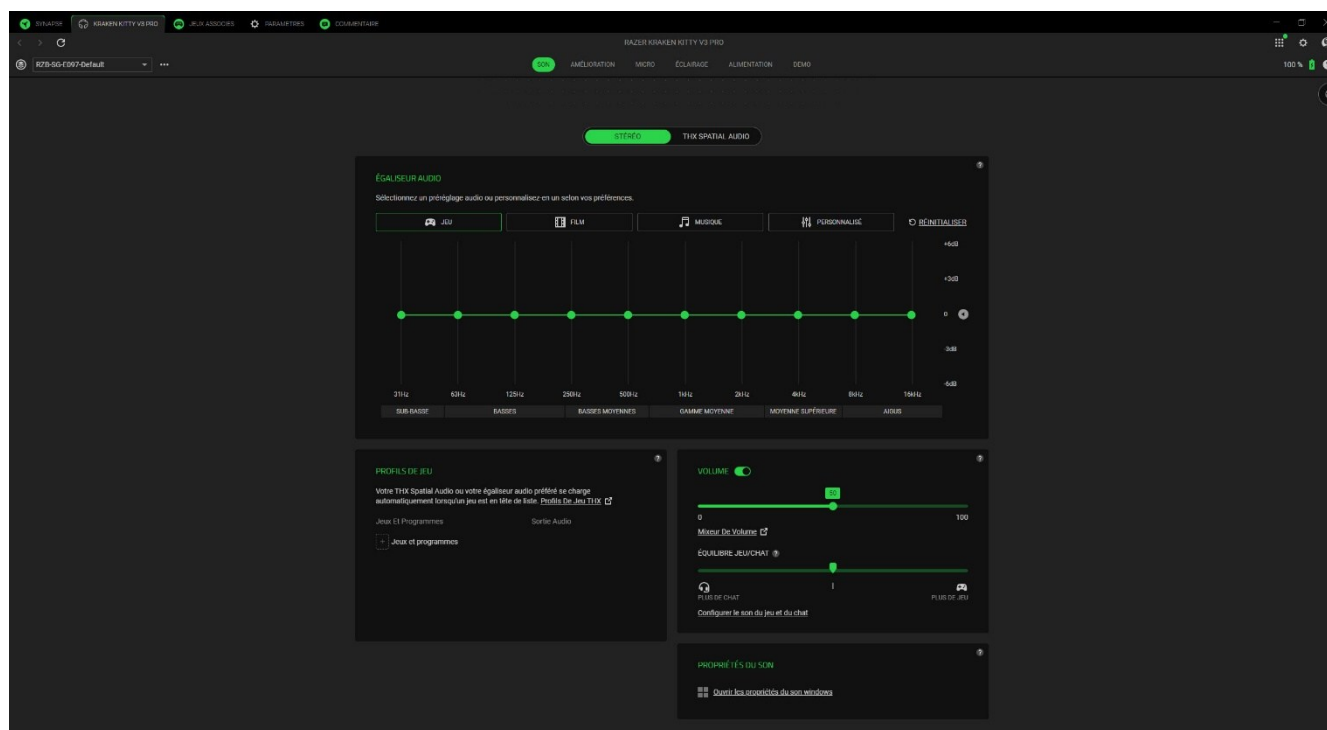
En cliquant sur cette barre déroulante, vous affichez tous les profils de cet appareil, ce qui vous permet de changer rapidement de profil.

⋮ Divers

En cliquant sur ce bouton, vous ouvrez une fenêtre contextuelle avec des options liées à votre profil actuel.

Son

Le sous-onglet Son permet de régler ou de modifier les propriétés du son de votre appareil.



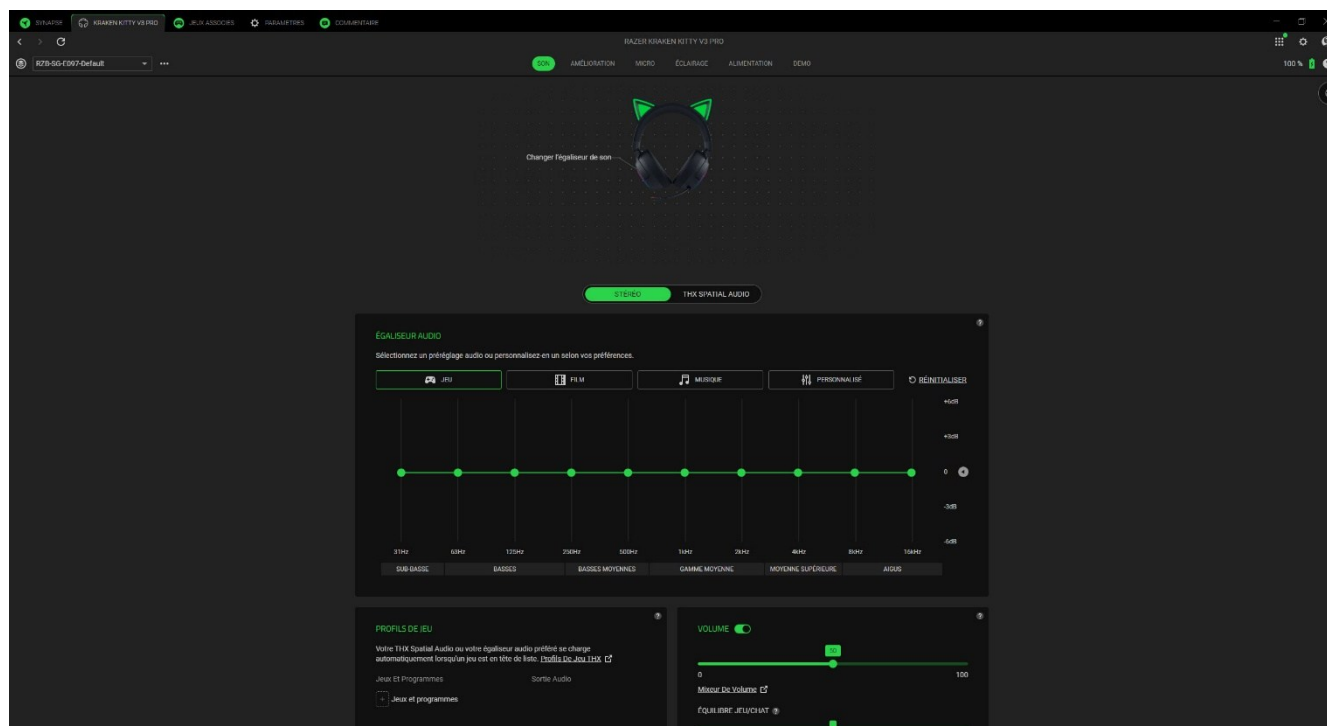
Profil

Le profil est un système de stockage de données qui permet de garder tous les paramètres de vos appareils Razer. Par défaut, le nom du profil est basé sur celui du système. En cliquant sur la barre

déroulante (☐), vous affichez tous les profils de cet appareil, ce qui vous permet de passer rapidement de l'un à l'autre. Pour ajouter, importer, renommer, dupliquer, exporter ou supprimer un profil, appuyez sur le bouton Divers (⋮) correspondant au profil.

Égaliseur audio

Sélectionnez n'importe quel préréglage d'égaliseur disponible pour une expérience audio optimale, conçue pour l'immersion dans les jeux, le visionnage de films ou l'écoute de votre musique préférée. Le réglage manuel de n'importe quel préréglage d'égaliseur le règlera automatiquement sur Personnalisé.



Profils de jeu

Définissez un préréglage THX Spatial Audio ou un préréglage d'égaliseur pour charger automatiquement un jeu qui se trouve au premier plan. Cliquez sur **Ajouter des jeux et des programmes** pour ajouter manuellement des applications et définir votre sortie audio préférée pour chacune d'entre elles.

Volume

Permet de régler le volume audio de l'appareil. Vous pouvez également régler le volume général du système ou le volume des applications individuelles à l'aide du mixeur de volume de Windows.

Équilibre jeu/chat

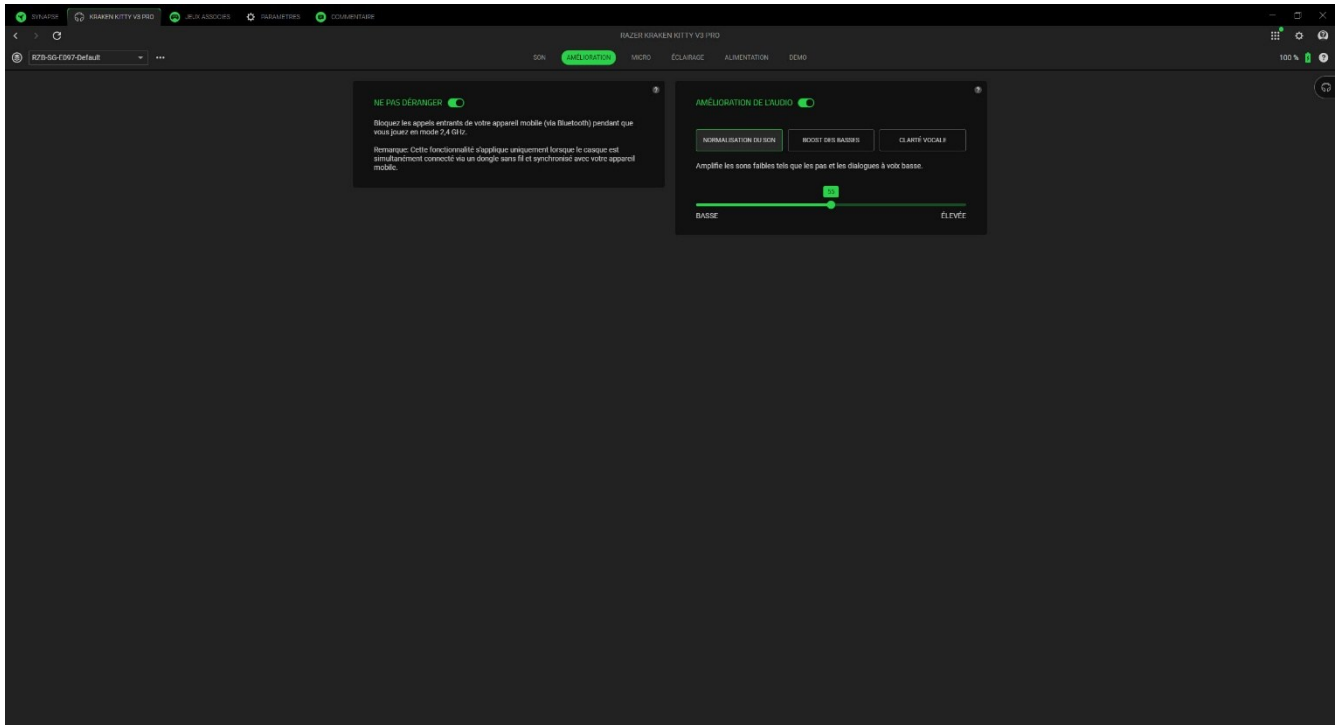
Utilisez le curseur pour modifier le mixage audio des canaux de jeu et de chat afin de rendre l'un plus audible que l'autre.

Propriétés du son

Ouvrez la fenêtre Propriétés de son de Windows pour gérer les paramètres de son du système, tels que les configurations des périphériques de lecture et d'enregistrement, les schémas sonores et l'activité de communication par défaut.

Amélioration

Le sous-onglet Amélioration sert à personnaliser les paramètres audio entrants et la réponse en fréquence de votre système audio.



Ne pas déranger

Bloquez les appels provenant de votre appareil mobile (via Bluetooth) lorsqu'il est connecté au dongle sans fil. Cette fonctionnalité ne fonctionne que si le casque est connecté simultanément au dongle sans fil et à un appareil mobile.

Amélioration de l'audio

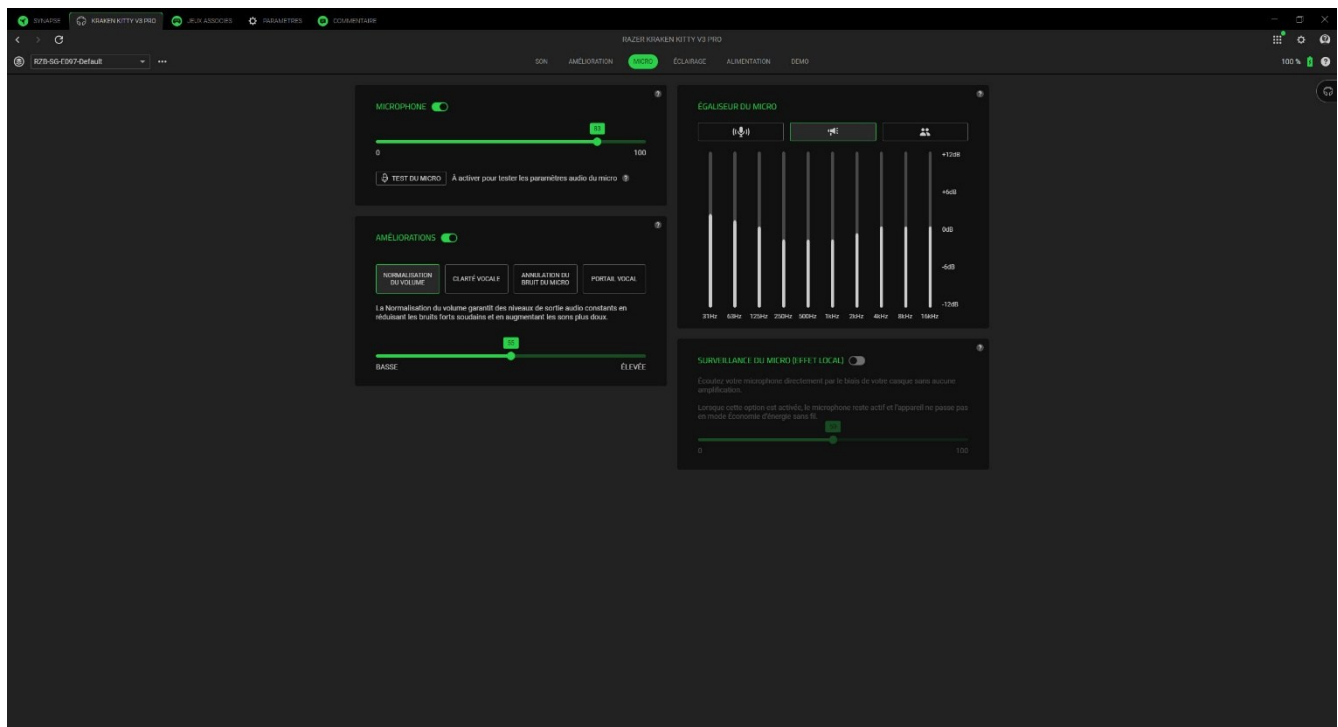
Choisissez l'une des options ci-dessous puis utilisez le curseur pour augmenter ou diminuer son effet :

- Normalisation du son Augmente le volume des sons faibles sans affecter les parties plus fortes.

- **Boost des basses** Augmente la réponse en fréquence basse pour améliorer la sortie des basses de votre casque. Lorsqu'il est activé, vous pouvez régler la sortie des basses du casque en ajustant le curseur du boost des basses.
- **Clarté vocale** Améliorez le dialogue entrant à partir d'applications de communication pour obtenir un rendu clair et facilement compréhensible.

Micro

Le sous-onglet Micro vous permet de modifier tous les paramètres des sons sortant du micro.



Microphone

Réglez le volume du microphone ou désactivez-le à l'aide du bouton à bascule. Vous pouvez aussi activer le **Test du micro** pour tester l'intensité audio de l'entrée du microphone.

Améliorations

Améliorez la qualité de l'entrée du micro en activant et en réglant les fonctions énumérées.

- **Normalisation du volume.** Réduit les écarts de volume.
- **Clarté vocale.** Amplifie la fréquence de la voix.
- **Annulation du bruit du micro.** Supprime le bruit ambiant.

Égaliseur du micro

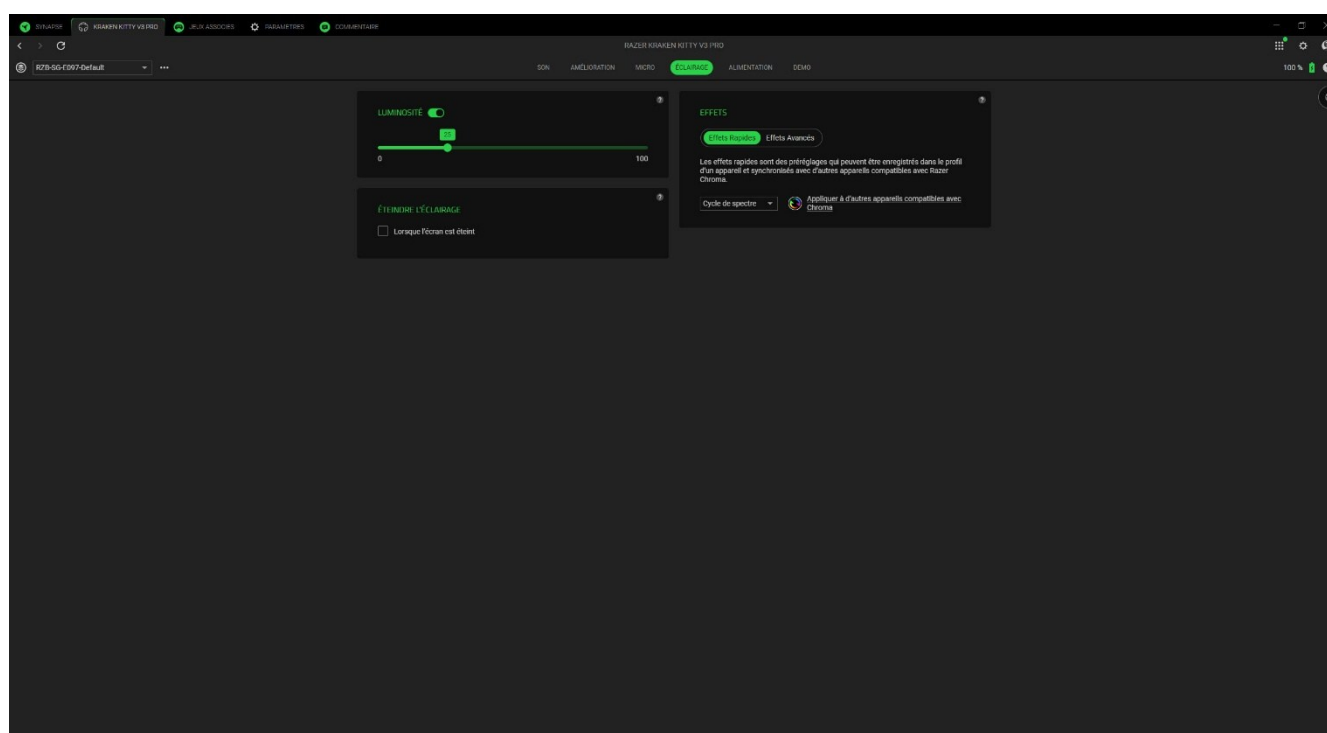
Sélectionnez le préréglage de l'égaliseur du micro qui correspond le mieux à votre utilisation du micro. Le réglage manuel de n'importe quel préréglage de l'égaliseur le définira automatiquement en tant que préréglage Personnalisé.

Surveillance du micro (effet local)

Activez/désactivez ce paramètre pour contrôler le son de votre microphone directement via le casque, en réglant le volume de contrôle comme vous le souhaitez.

Éclairage

Le sous-onglet Éclairage vous permet de modifier les paramètres d'éclairage de votre appareil Razer.



Luminosité










Vous pouvez éteindre l'éclairage de votre appareil Razer en activant ou désactivant l'option Luminosité ou en augmentant/diminuant la luminosité au moyen du curseur.


Éteindre l'éclairage

Cet outil d'économie d'énergie vous permet de désactiver l'éclairage de votre appareil lorsque l'écran de votre système s'éteint ou de l'éteindre automatiquement après une période d'inactivité.


Effets rapides


Un nombre d'effets rapides peut être sélectionné et appliqué à l'éclairage de votre appareil, comme listé ci-dessous :

	Nom	Description	Configuration
	Conscience De L'environnement	L'éclairage du casque reflétera la couleur moyenne de la zone d'écran sélectionnée.	Sélectionnez ou personnalisez une région d'écran
	Compteur audio	Le casque s'éclairera en fonction du niveau audio avec un spectre coloré par défaut.	Sélectionnez un niveau de Boost de couleur.
	Respiration	Les couleurs sélectionnées de l'éclairage s'intensifient et s'estompent progressivement.	Choisissez jusqu'à 2 couleurs ou choisissez des couleurs aléatoires
	Feu	Le casque s'éclairera dans des couleurs chaudes pour imiter le mouvement des flammes.	Aucune autre personnalisation n'est requise
	Cycle de spectre	L'éclairage du clavier verra défiler de manière indéfinie les 16,8 millions de couleurs.	Aucune autre personnalisation n'est requise
	Starlight	L'éclairage du casque s'intensifie et s'estompe dans un ordre et pour une durée aléatoire.	Choisissez jusqu'à 2 couleurs ou randomisez-les et choisissez une durée.
	Statique	Le casque restera allumé dans la couleur sélectionnée.	Sélectionnez une couleur.
	Vague	L'éclairage défilera dans la direction sélectionnée.	Sélectionnez la direction de vague de gauche à droite ou de droite à gauche.
	Circulaire	L'éclairage tournera dans la direction sélectionnée avec un spectre de couleurs par défaut.	Sélectionner une direction.

Si vous possédez d'autres appareils compatibles avec Razer Chroma, vous pouvez synchroniser leurs effets rapides avec votre appareil Razer en cliquant le bouton Synchronisation Chroma ()

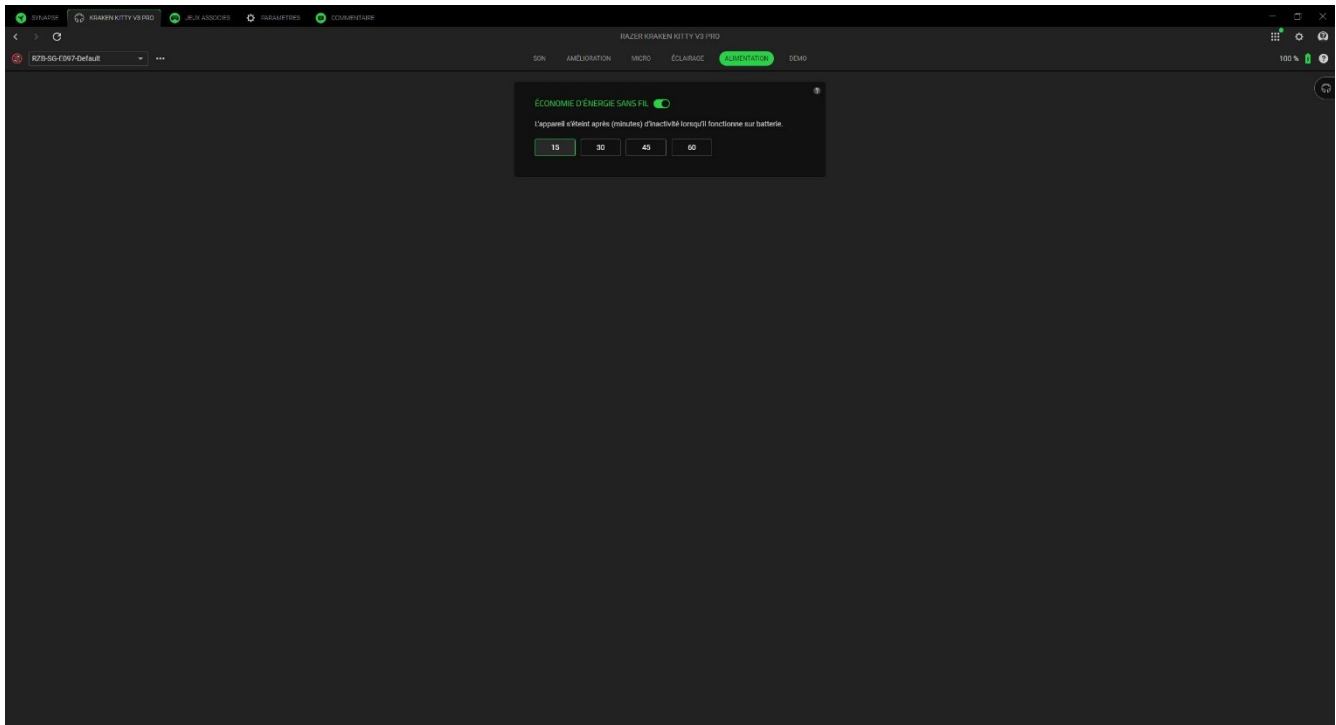
Effets avancés

L'option Effets avancés vous permet de choisir un profil d'effet Chroma que vous souhaitez utiliser sur votre appareil compatible avec Razer Chroma. Pour commencer à créer votre propre profil d'effet Chroma, cliquez sur le bouton Lancer Chroma Studio ()

 *Certains effets d'éclairage répertoriés ici peuvent ne pas être disponibles pour votre appareil. Seuls les autres appareils Razer compatibles avec l'effet d'éclairage sélectionné seront synchronisés. Les indicateurs LED ne sont pas personnalisables.*

Alimentation

Pour les appareils sans fil, le sous-onglet Alimentation vous permet de gérer la consommation d'énergie de votre périphérique lorsqu'il fonctionne sur la batterie.

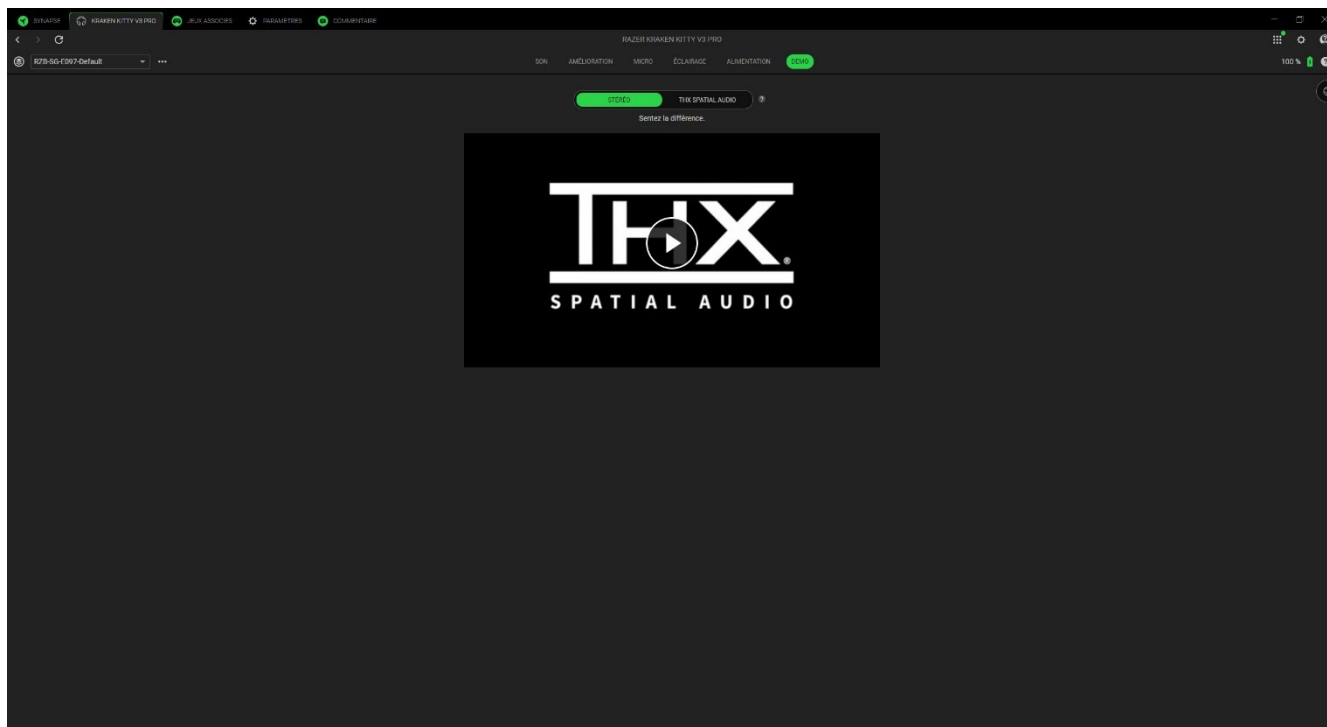


Économie d'énergie sans fil

Configurez l'appareil de façon à ce qu'il s'éteigne lorsque celui-ci a été inutilisé pendant une période prolongée.

Démo

Explorez toutes vos personnalisations et améliorations dans le sous-onglet Démo.



Stéréo/THX Spatial Audio

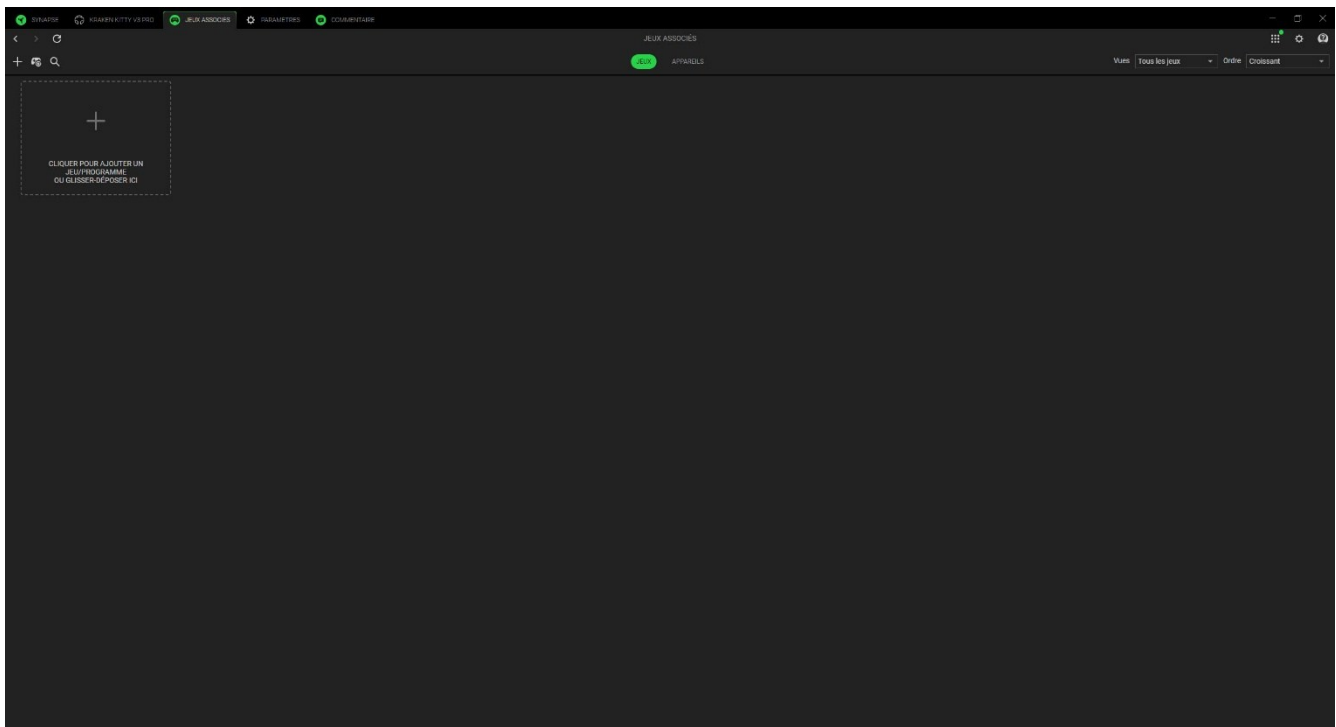
Basculez entre les modes Stéréo et THX Spatial Audio.

JEUX ASSOCIÉS

L'onglet Jeux associés vous permet d'ajouter des applications, d'afficher les périphériques associés aux applications ou de rechercher des applications répertoriées.

Jeux

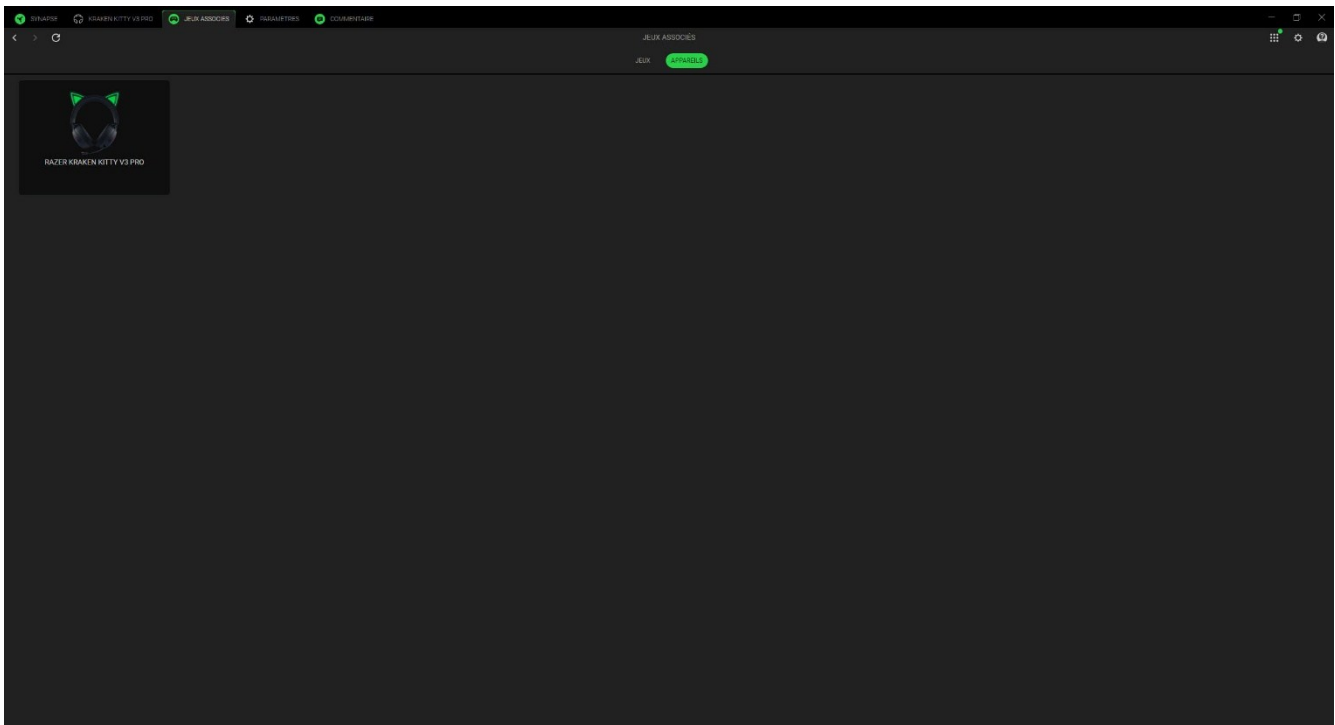
Le sous-onglet Jeux vous permet d'associer des applications à vos périphériques. Vous pouvez aussi classer les applications par ordre alphabétique, par dernier jeu exécuté ou par jeu le plus joué. Les applications seront toujours listées ici même si elles ne sont pas associées à un appareil Razer. Pour ajouter une application qui n'est pas listée à l'écran, vous pouvez utiliser le bouton Ajouter (+) pour la rechercher manuellement ou utiliser le bouton Analyser (🔍) pour la rechercher automatiquement. Cliquez sur le bouton Recherche (🔍) pour rechercher un jeu ou un programme particulier dans la liste.



Pour associer une application à votre appareil Razer, cliquez sur celle-ci dans la liste et sélectionnez un appareil et son profil. Votre appareil sera ainsi automatiquement réglé sur le profil sélectionné chaque fois que vous lancerez l'application.

Appareils

Le sous-onglet Appareils vous permet d'afficher vos périphériques et de déterminer les applications qui y sont associées. En sélectionnant un appareil, vous pouvez voir la liste des applications associées, ajouter de nouvelles applications ou supprimer des applications associées. Vous pouvez filtrer ces applications en utilisant la liste déroulante Vues et Ordre. Pour ajouter une application qui ne figure pas sur votre périphérique, vous pouvez faire glisser et déposer le fichier exécutable dans la boîte ou utiliser le bouton Ajouter (+) pour ouvrir la fenêtre de recherche. Dans la fenêtre de recherche, vous pouvez cliquer sur le bouton Actualiser (↻) pour scanner à nouveau les applications installées, sur le bouton Rechercher (🔍) pour rechercher un jeu ou un programme spécifique dans la liste, ou sur le lien Parcourir pour rechercher l'application manuellement.



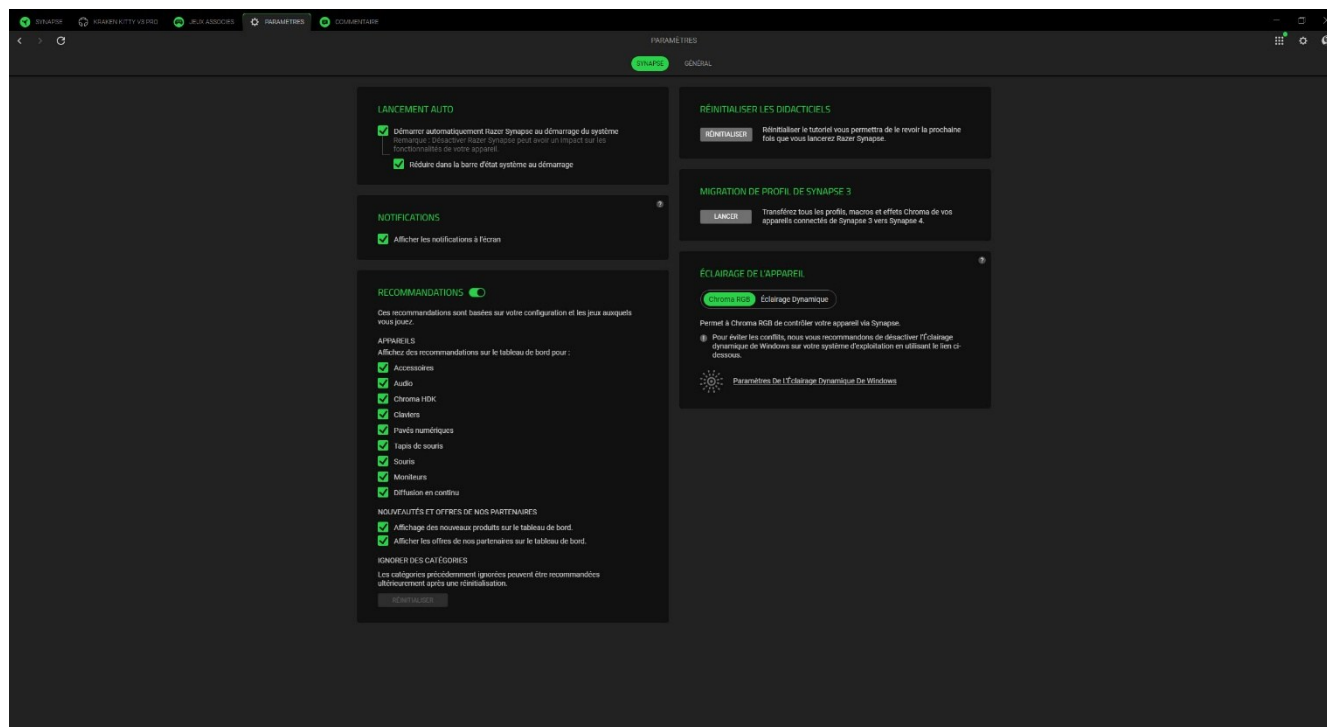
Pour associer une application à votre appareil Razer, cliquez sur la case à cocher en haut à gauche de l'application lorsque vous êtes dans la boîte de recherche. Votre appareil sera ainsi automatiquement réglé sur le profil sélectionné chaque fois que vous lancerez l'application.

PARAMÈTRES

L'onglet Paramètres, accessible en cliquant sur le bouton (⚙️), vous permet de configurer de nombreuses options, comme indiqué ci-dessous :

Synapse

C'est dans le sous-onglet Synapse que vous trouverez les options spécifiques à l'application.



Lancement auto

L'option Lancement auto vous permet de configurer le comportement de démarrage de l'application.

Recommandations

Les recommandations nous permettent d'afficher les derniers produits et fonctionnalités sur votre tableau de bord en fonction des appareils que vous avez installés et des jeux associés.

Éclairage de l'appareil

Cette option vous permet de choisir l'application qui contrôlera les effets d'éclairage sur votre appareil.

Notifications

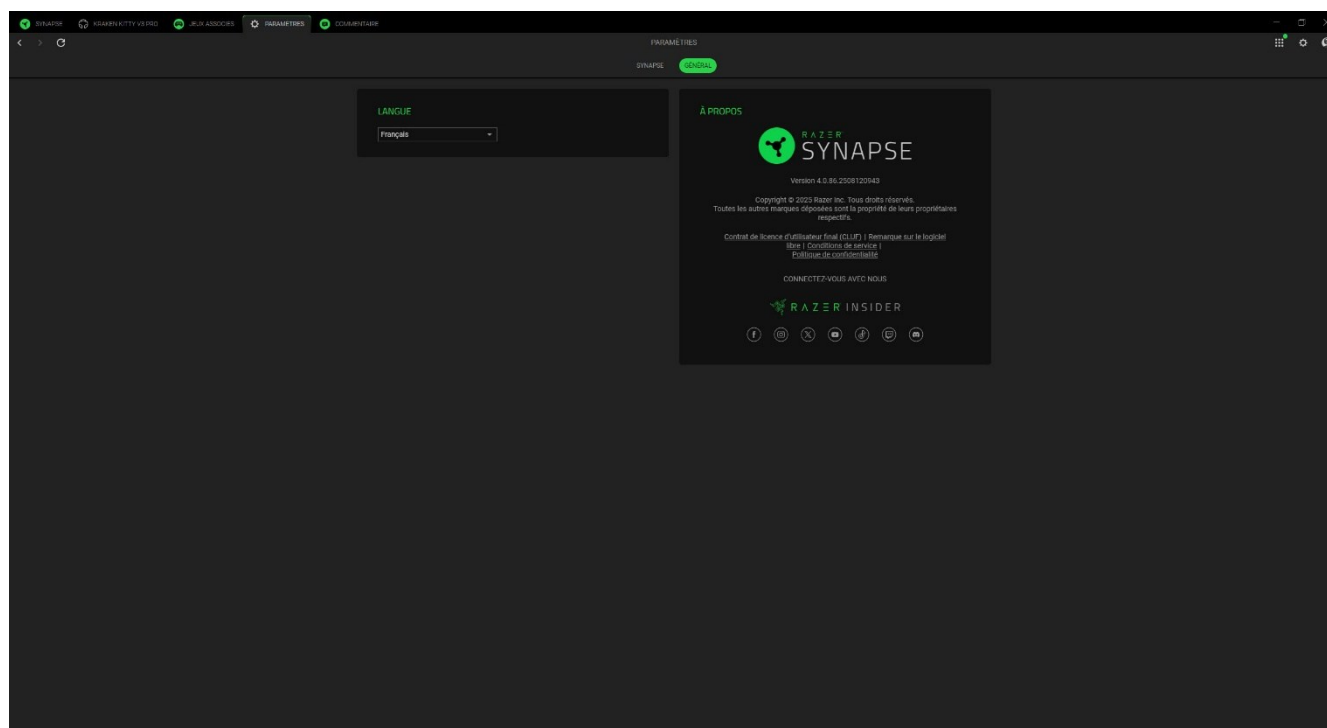
L'option Notifications permet à l'application d'afficher des notifications à l'écran, même si vous exécutez des applications en plein écran.

Réinitialiser les didacticiels

Sélectionner le bouton Réinitialiser réactivera tous les didacticiels qui vous aideront à vous familiariser avec les fonctionnalités de Razer Synapse.

Général

Le sous-onglet Général est la section où vous pouvez accéder à des options diverses pour votre application, ainsi que trouver des informations supplémentaires sur le logiciel.



Langue

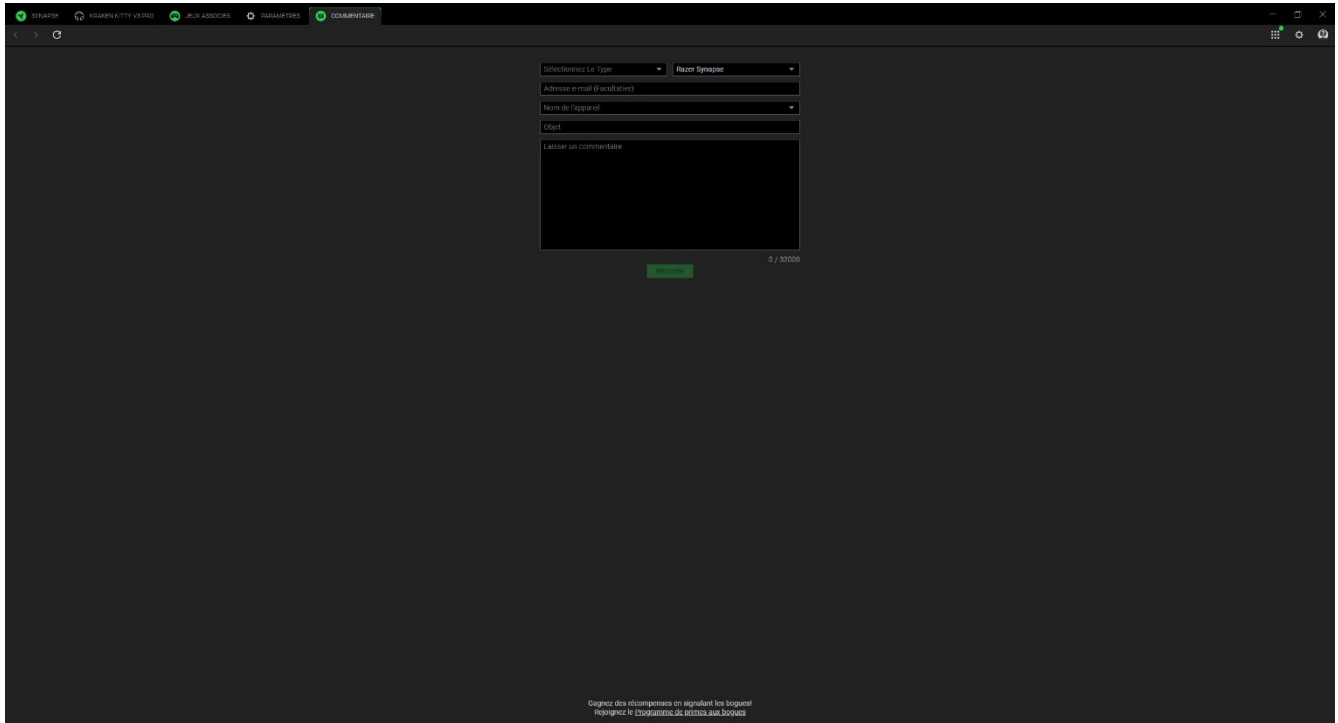
Cette option vous permet de changer la langue d'affichage de Razer Synapse.

À propos

La section À propos indique la version actuelle du logiciel, affiche la déclaration de copyright et fournit des liens relatifs aux conditions d'utilisation de Razer. Vous pouvez également utiliser cette option pour accéder rapidement aux communautés des réseaux sociaux de Razer.

COMMENTAIRE

Aidez-nous à améliorer Razer Synapse en nous faisant part de vos commentaires, suggestions et problèmes avec le logiciel. Vous pouvez nous contacter directement en utilisant cet onglet et même gagner des récompenses pour signaler des bogues.



The screenshot shows a dark-themed web interface for submitting feedback. At the top, there are navigation tabs: 'STATUTS', 'PROBLÈMES À SIGNALER', 'SUGGESTIONS', and 'COMMENTAIRE'. The 'COMMENTAIRE' tab is active. The form contains the following fields:

- A dropdown menu labeled 'Sélectionnez le type' with 'Razer Synapse' selected.
- An 'Adresse e-mail (obligatoire)' field.
- A 'Nom de l'appareil' dropdown menu.
- An 'Objet' field.
- A large text area labeled 'Laissez un commentaire'.
- A green 'Envoyer' button at the bottom right of the form.
- A character count '0 / 2000' next to the text area.

At the bottom of the page, there is a small text notice: 'Gagnez des récompenses en signalant les bogues! Rejoignez le programme de bétes aux boîtes'.

7. SÉCURITÉ ET ENTRETIEN

CONSIGNES DE SÉCURITÉ

Afin d'utiliser votre casque Razer dans des conditions de sécurité optimales, nous vous recommandons de suivre les consignes suivantes :

Si vous avez des difficultés à utiliser correctement l'appareil et que le dépannage ne fonctionne pas, débranchez l'appareil et contactez le service d'assistance téléphonique de Razer ou rendez-vous sur support.razer.com pour obtenir de l'aide.

Ne démontez pas l'appareil et n'essayez pas de le faire fonctionner avec une charge de courant anormale. Cela annulera votre garantie.

Conservez l'appareil à l'abri des liquides et de l'humidité. Faites fonctionner le périphérique uniquement à une température comprise entre 0 °C et 40 °C. Si la température dépasse ces limites, éteignez et/ou débranchez l'appareil pour stabiliser la température à un degré optimal.

Nous vous recommandons d'écarter délicatement votre casque Razer avant de le placer sur votre tête afin de limiter la tension induite par le serre-tête. Cependant, évitez d'écarter le casque au-delà de ses limites techniques.

L'appareil isole les sons ambiants externes même à un volume peu élevé, ce qui décroît la perception de votre environnement externe. Veuillez retirer l'appareil lorsque vous entreprenez une activité nécessitant une perception active de votre environnement.

L'écoute prolongée à un volume élevé peut endommager votre audition. Par ailleurs, la législation de certains pays stipule qu'une exposition de 86 dB pendant plus de 8 heures par jour est nocive. Nous vous recommandons par conséquent de réduire le volume à un niveau confortable lors d'une écoute prolongée. Prenez soin de votre audition.

ENTRETIEN ET UTILISATION

Votre casque Razer nécessite un minimum d'entretien pour la conserver dans un état de fonctionnement optimal. Une fois par mois, nous vous recommandons de nettoyer votre appareil avec un chiffon doux ou un coton-tige pour empêcher les dépôts de saleté. N'utilisez pas de savon ou de produits nettoyants agressifs.

8. MENTIONS LÉGALES

INFORMATIONS SUR LES DROITS D'AUTEUR ET DROITS DE PROPRIÉTÉ INTELLECTUELLE

©2025 Razer Inc. Tous droits réservés. Razer, le logo du serpent à trois têtes, le logo Razer et « For Gamers. By Gamers. » sont des marques commerciales ou des marques déposées de Razer Inc. et/ou des sociétés affiliées aux États-Unis ou dans d'autres pays. Toutes les autres marques commerciales sont la propriété de leurs propriétaires respectifs.

La marque et le logo Bluetooth® sont des marques déposées appartenant à Bluetooth SIG, Inc. et toute utilisation par Razer est faite sous licence.

THX et le logo THX sont des marques commerciales de THX Ltd., enregistrées aux États-Unis et/ou dans d'autres pays.

Windows et le logo Windows sont des marques commerciales ou des marques commerciales déposées appartenant aux entreprises du groupe Microsoft.

Razer Inc. (« Razer ») peut avoir des droits d'auteur, des marques commerciales, des secrets de fabrication, des brevets, des demandes de brevet, ou d'autres droits de propriété intellectuelle (enregistrés ou non enregistrés) concernant le produit dans ce guide. Ce guide ne vous donne pas de licence pour ce droit d'auteur, cette marque commerciale, ce brevet ou tout autre droit de propriété intellectuelle. Votre Razer Kraken Kitty V3 Pro (le « Produit ») peut différer des images, que ce soit sur l'emballage ou autre. Razer n'assume aucune responsabilité pour de telles différences ou pour toute erreur pouvant apparaître. Les informations contenues dans ce document sont susceptibles d'être modifiées sans préavis.

GARANTIE LIMITÉE DU PRODUIT

Pour connaître les dernières conditions et les conditions actuelles de la garantie limitée du produit, veuillez vous rendre sur razer.com/warranty.

LIMITATION DE RESPONSABILITÉ

Razer ne sera en aucun cas responsable de toute perte de profit, d'informations ou de données, de dommages spéciaux, fortuits, indirects, punitifs ou consécutifs, ou de dommages fortuits découlant de la distribution, la vente, la revente, l'utilisation, ou l'incapacité d'utiliser le Produit. En aucun cas la responsabilité de Razer ne peut excéder le prix d'achat au détail du Produit.

GÉNÉRALITÉS

Ces conditions seront régies par et interprétées conformément aux lois de la juridiction dans laquelle le Produit a été acheté. Si l'une des conditions définies ici est jugée non valide ou inapplicable, cette condition (dans la mesure où elle est non valide ou inapplicable) n'aura alors aucun effet et sera considérée comme exclue sans invalider aucune des conditions restantes. Razer se réserve le droit de modifier toute condition à tout moment sans préavis.