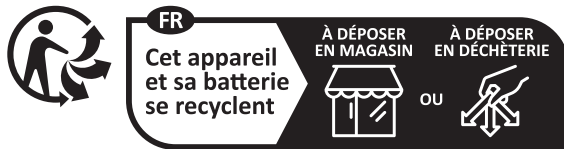
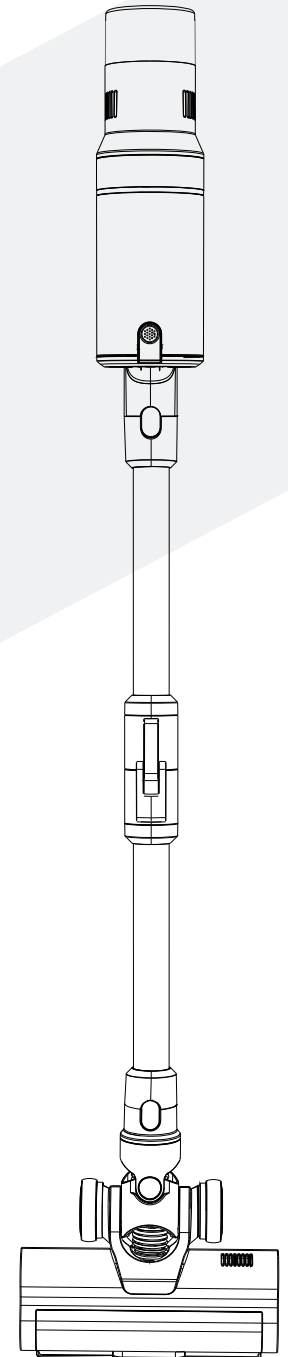


AONUS

A9 Pro

Instruction Manual



Points de collecte sur www.quefairedemesdechets.fr
Privilégiez la réparation ou le don de votre appareil !

Shenzhen Shi Hainuo Keji Youxian Gongsi

EC REP Hu zhiqiang
21 bis rue du Simplon, 75018 Paris France

Email: support@aonus.cn

This device complies with Part 15 of the FCC Rules:
Operation is subject to the following two conditions:

- 1) This device may not cause harmful interference, and
- 2) This device must accept any interference received, including interference that may cause undesired operation

CORDLESS VACUUM CLEANER

CONSIGNES DE SÉCURITÉ IMPORTANTES

AVANT D'UTILISER CET APPAREIL, LISEZ TOUTES LES INSTRUCTIONS ET LES MISES EN GARDE DANS CEMANUEL SUR L'APPAREIL

Lors de l'utilisation d'un appareil électrique, des précautions de base doivent toujours être suivies, y compris les suivantes :

ATTENTION

Ces avertissements s'appliquent à l'appareil et, le cas échéant, à tous les outils, accessoires, chargeurs ou adaptateurs principaux.

- Cet appareil AONUS peut être utilisé par des enfants âgés de 8 ans et plus et des personnes ayant des capacités physiques, sensorielles ou de raisonnement réduites, ou un manque d'expérience et de connaissances, uniquement s'ils ont été supervisés ou instruits par une personne responsable concernant l'utilisation de l'appareil dans un manière sûre et comprendre les dangers encourus. Le nettoyage et l'entretien par l'utilisateur ne doivent pas être effectués par des enfants sans surveillance.
- Ne pas utiliser comme jouet. Une attention particulière est nécessaire lorsqu'il est utilisé par ou à proximité d'enfants. Les enfants doivent être surveillés pour s'assurer qu'ils ne jouent pas avec l'appareil.
- Utilisez uniquement comme décrit dans ce manuel d'utilisation aonus. N'effectuez aucun entretien autre que celui indiqué dans ce manuel ou conseillé par la ligne d'assistance aonus.
- Convient UNIQUEMENT aux endroits secs. Ne pas utiliser à l'extérieur ou sur des surfaces humides.
- Ne manipulez aucune partie de la fiche ou de l'appareil avec les mains mouillées.
- Ne pas utiliser avec un câble ou une prise endommagés. Si le câble d'alimentation est endommagé, il doit être remplacé par aonus, son agent de service ou une personne de qualification similaire afin d'éviter tout danger.
- Si l'appareil ne fonctionne pas correctement, a été fortement heurté, tombé, endommagé, laissé à l'extérieur ou tombé dans l'eau, ne l'utilisez pas et contactez la hotline après-vente aonus.
- Si un entretien ou une réparation est nécessaire, veuillez contacter la ligne d'assistance après-vente de aonus. Ne démontez pas l'appareil car un remontage incorrect peut entraîner un choc électrique ou un incendie.
- N'étirez pas le câble et ne le mettez pas sous tension. Maintenez le câble éloigné des surfaces chauffées. Ne fermez pas une porte sur le câble et ne tirez pas le câble autour d'arêtes vives ou de cônes. Disposez le câble loin des zones de circulation et où il ne sera pas piétiné ou trébuché. Ne pas rouler sur le câble.
- Ne pas débrancher en tirant sur le câble. Pour débrancher, saisissez la fiche et non le câble. L'utilisation d'une rallonge n'est pas recommandée.
- Ne pas utiliser pour ramasser de l'eau.
- Ne pas utiliser pour aspirer des liquides inflammables ou combustibles, tels que l'essence, ou dans des zones où ces liquides ou leurs vapeurs peuvent être présents.
- Ne ramassez rien qui brûle ou fume, comme des cigarettes, des allumettes ou des cendres chaudes.
- Gardez les cheveux, les vêtements amples, les doigts et toutes les parties du corps à l'écart des ouvertures et des pièces mobiles, telles que la barre à brosse. Ne dirigez pas le tuyau, la bague ou les outils vers vos yeux ou vos oreilles et ne les mettez pas dans votre bouche.
- Ne placez aucun objet dans les ouvertures. Ne pas utiliser avec une ouverture bloquée) garder à l'abri de la poussière, des peluches, des cheveux et de tout ce qui pourrait réduire le flux d'air.
- Utilisez uniquement les accessoires et les pièces de rechange recommandés par aonus.
- Ne pas utiliser sans le bac transparent et le filtre en place.
- Débranchez-le lorsqu'il n'est pas utilisé pendant de longues périodes et avant l'entretien ou la réparation.
- Faites très attention lorsque vous nettoyez dans les escaliers.
- N'installez pas de charge ou n'utilisez pas cet appareil à l'extérieur, dans une salle de bain ou à moins de 3 mètres (10 pieds) d'une piscine. Ne pas utiliser sur des surfaces mouillées et ne pas exposer à l'humidité, à la pluie ou à la neige.
- Utilisez uniquement le chargeur aonus pour charger cet appareil aonus. N'utilisez que des piles aonus : d'autres types de piles peuvent exploser et causer des blessures et des dommages.
- Ne pas incinérer cet appareil même s'il est gravement endommagé. La batterie peut exploser en cas d'incendie.
- Éteignez toujours l'appareil avant de connecter ou de déconnecter la barre de brosse motorisée.
- L'appareil doit être utilisé uniquement avec le bloc d'alimentation fourni avec l'appareil.

LIRE ET CONSERVER CES INSTRUCTIONS

CET APPAREIL PROSCENIC EST DESTINÉ UNIQUEMENT À UN USAGE DOMESTIQUE



Ne pas utiliser à proximité flammes nues.

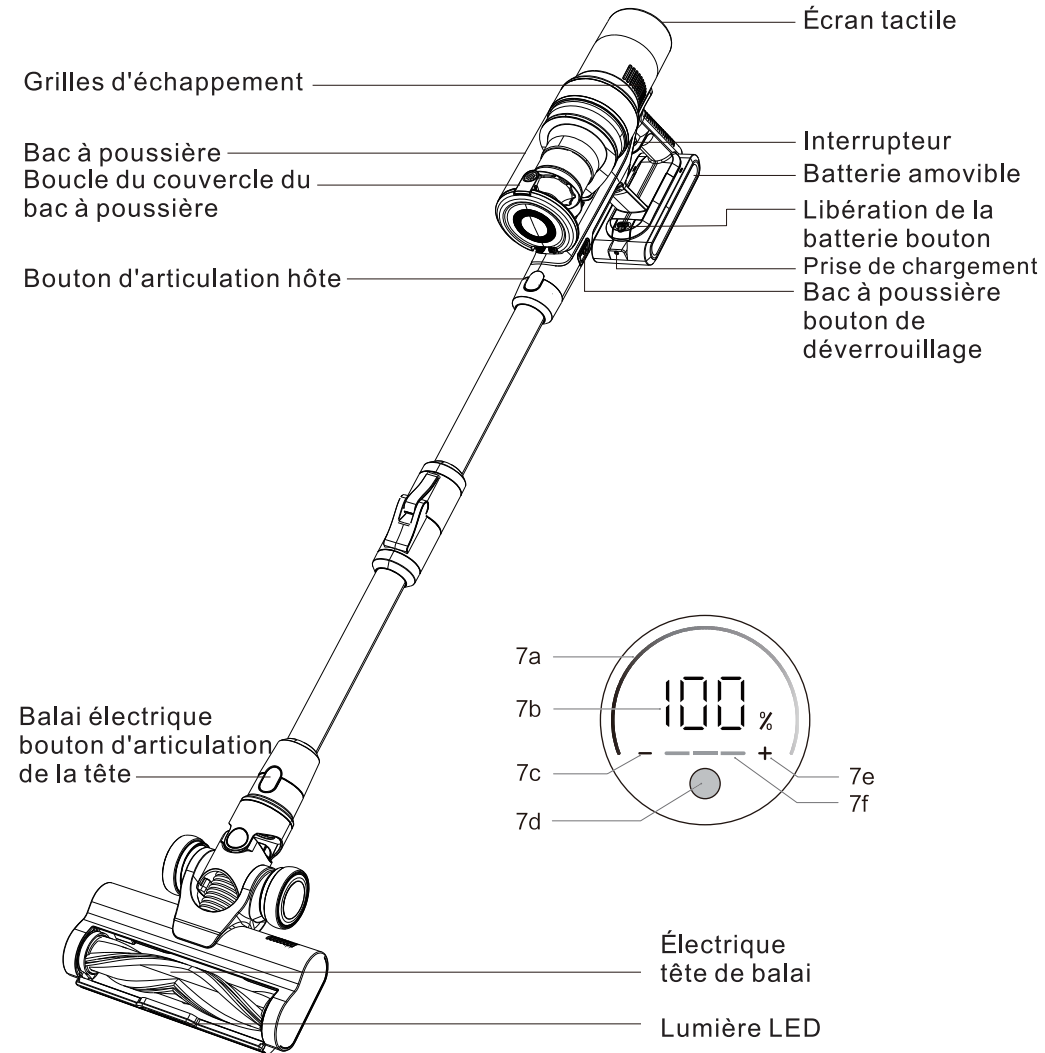
Ne pas stocker à proximité sources de chaleur.

Ne pas aspirer d'eau ou liquides.

Ne pas ramasser objets.

Ne pas approcher les mains la brosse lorsque l'application est en cours d'utilisation.

Composition du produit



Écran tactile

7a. Barre d'affichage de puissance

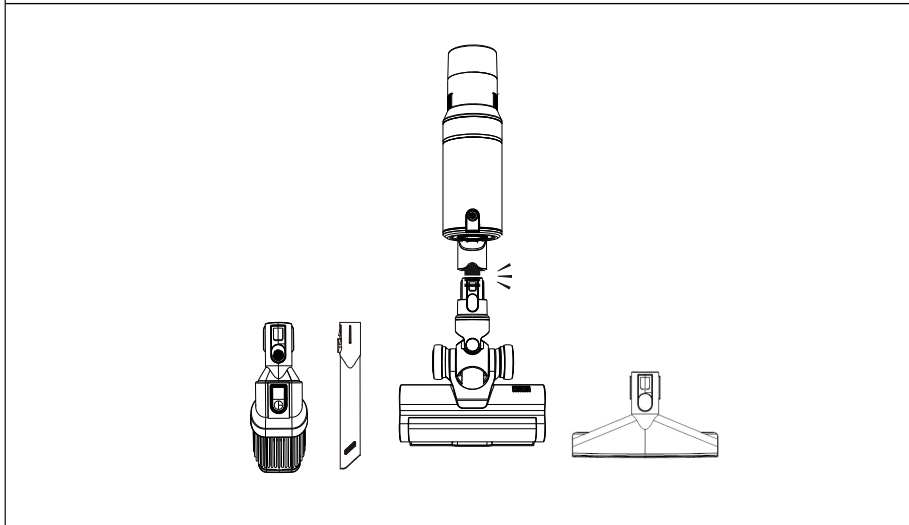
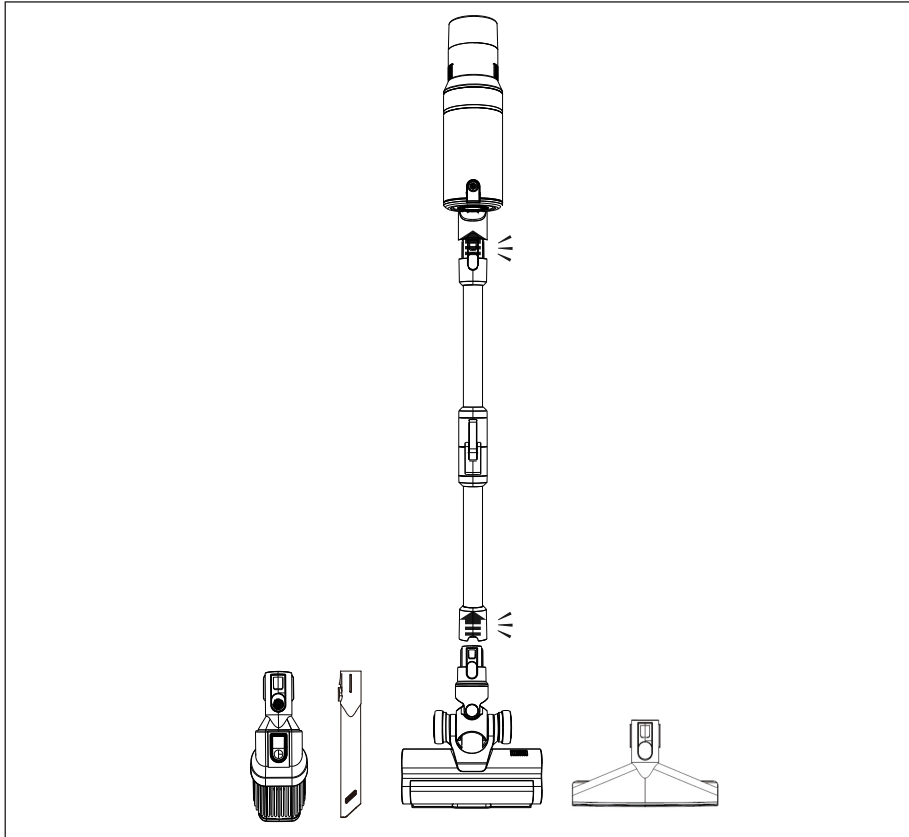
7b. Affichage de la batterie/de l'alarme

7c. Bouton tactile de rétrogradation manuelle

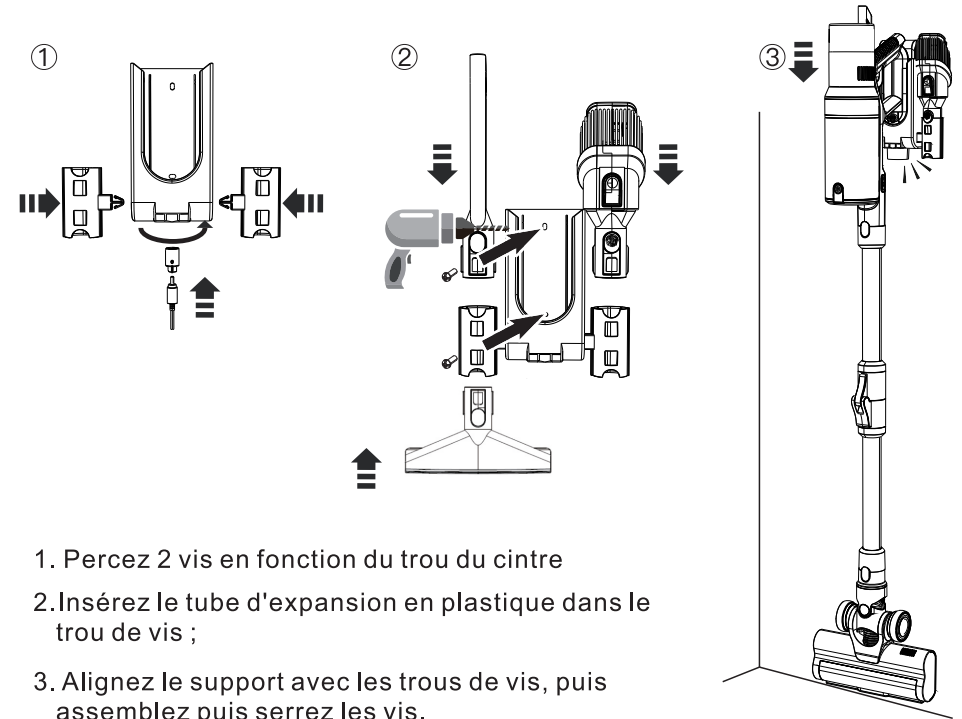
7d. Bouton de commutation automatique/manuel

7e. Bouton tactile de montée en vitesse manuelle

7f. Indication de position de vitesse manuelle



Installation de la borne de recharge au mur :



1. Percez 2 vis en fonction du trou du cintre
2. Insérez le tube d'expansion en plastique dans le trou de vis ;
3. Alignez le support avec les trous de vis, puis assemblez puis serrez les vis.

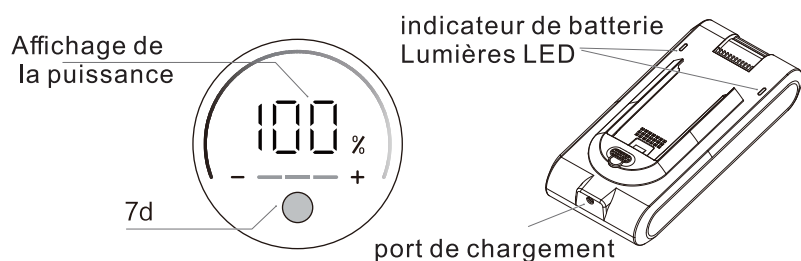
Paramètres

Modèle/N° d'article	S7/A9PRO
Tension nominale	25.9V
Puissance nominale	500W
Courant d'entrée nominal	0.8A
Entrée nominale de l'adaptateur	100-240V~50/60Hz
Sortie nominale de l'adaptateur	30V
Temps de charge	3-4h

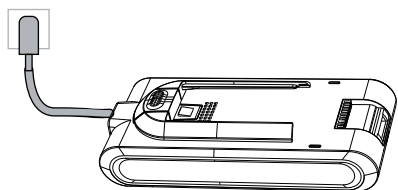
Utilisation du produit

Pendant le processus de travail de la machine, lorsque la puissance du module d'affichage LED affiche 00%, cela indique que la puissance est insuffisante et doit être chargée.

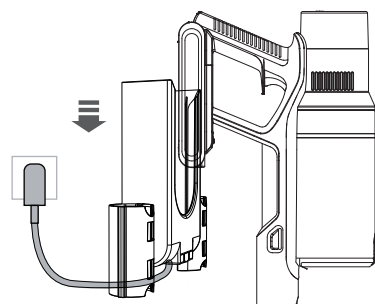
- (1). Veuillez utiliser le chargeur intégré de la machine pour charger
- (2). Éteignez l'alimentation de l'hôte et insérez l'adaptateur dans le port de charge pour charger
- (3). Le module d'affichage LED affiche la puissance en temps réel et le voyant LED de la batterie clignote, indiquant que la charge est normale.
- (4). Le module d'affichage LED affiche 100 % et le voyant LED de la batterie est toujours allumé et cesse de clignoter, indiquant que la charge est terminée
- (5). Lors de la charge, appuyez sur ce bouton (7d) et maintenez-le enfoncé pendant 5 secondes pour éteindre la lumière ambiante de charge



Chargement du port DC



Recharge murale

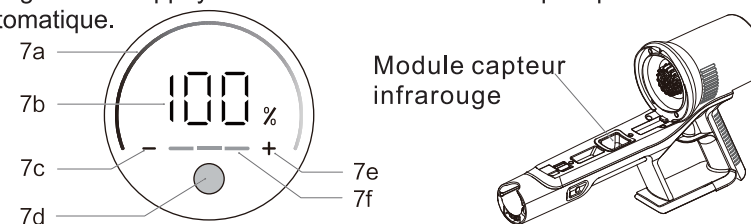


⚠ Attention:

1. Cette machine ne peut être chargée qu'avec l'adaptateur secteur fourni.
2. La machine ne peut pas fonctionner pendant le processus de charge. À ce moment, en appuyant sur l'interrupteur d'alimentation, la machine ne fonctionne pas ;

Utilisation du produit

1. Comme indiqué dans la figure ci-dessous, une variété de modes de combinaison peut être réalisée en faisant correspondre l'hôte et les accessoires. Une fois la machine assemblée, appuyez sur le bouton de l'interrupteur pour démarrer la machine et commencer à travailler, puis appuyez à nouveau pour l'éteindre.
2. La valeur par défaut est le mode de vitesse automatique lors de la mise sous tension, comme indiqué dans la figure ci-dessous, appuyez sur le bouton 7d pour passer à la vitesse manuelle à l'état de mise sous tension. Après la commutation, la vitesse par défaut est la vitesse manuelle et la vitesse basse. Touchez 7e "+" pour régler le passage à la vitesse supérieure, sinon touchez 7c "-" pour activer le réglage de la rétrogradation. Appuyez à nouveau sur le bouton 7d pour passer en mode automatique.



⚠ Attention:

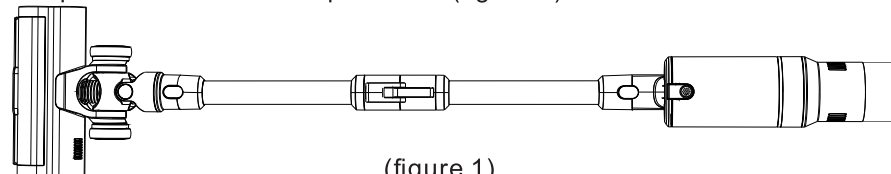
La machine est équipée d'un module de détection de poussière infrarouge. En mode automatique, la puissance de la machine peut être ajustée en temps réel en fonction des résultats de détection de poussière. Cependant, après une utilisation à long terme, la poussière peut s'accumuler et affecter le fonctionnement normal du module de détection de poussière. À ce moment, l'écran LED affichera E1. Veuillez éteindre l'alimentation à temps, retirer la batterie et le bac à poussière, nettoyer le module de détection de poussière et réinsérer la batterie. Après avoir retiré le bac à poussière, démarrez la machine et elle pourra être réutilisée.

Utilisation de l'aspirateur

L'embout d'aspiration souhaité peut être utilisé en le connectant au support d'embout d'aspiration. Le tube d'extension métallique peut être utilisé sélectivement en fonction de l'environnement réel.

Utilisation du balai électrique

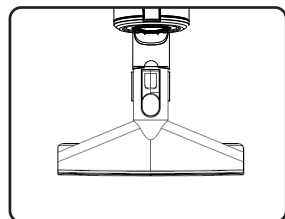
Le balai électrique peut être utilisé pour nettoyer les sols durs, les carrelages ou les tapis à poils courts. Il est recommandé d'utiliser un tube d'extension en métal pour une meilleure expérience. (figure 1)



(figure 1)

Utilisez des pointes de buse larges

Insérez la pointe de buse large dans le porte-buse et fixez-la pour l'utiliser. L'aspiration à large bouche peut être utilisée pour nettoyer les canapés, les matelas, les berceaux, etc. (Photo 2)

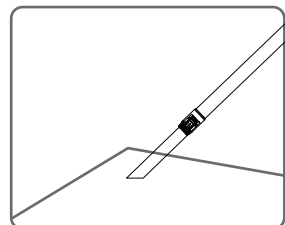


(figure 2)

Utilisation de l'embout d'aspiration plat long

insérez la longue pointe d'aspiration plate dans le support de pointe d'aspiration et fixez-la pour l'utiliser.

La longue pointe d'aspiration plate peut être utilisée pour nettoyer les plafonds, les étagères, les claviers d'ordinateur et les espaces étroits qui ne sont pas faciles à nettoyer, etc. (figure 3)

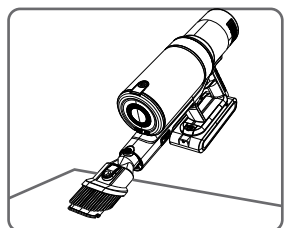


(figure 3)

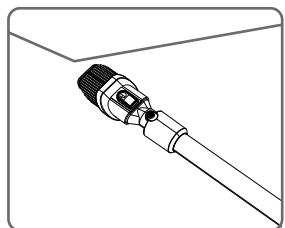
Utilisez un embout 2 en 1

Insérez le 2-en-1 dans le porte-pointe et fixez-le pour l'utiliser.

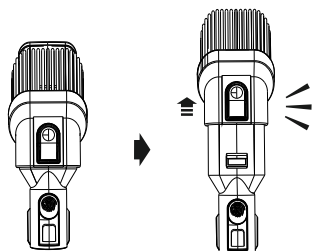
1. Directement connectée au moteur, la tête d'aspiration deux en un peut être utilisée pour nettoyer les bureaux, les armoires, les canapés, les tapis à poils courts, etc. (Figure 4)
2. Fixez le tube d'extension en métal, la tête d'aspiration deux en un peut être utilisée pour nettoyer le plafond, les rideaux et d'autres hauteurs (Figure 5)



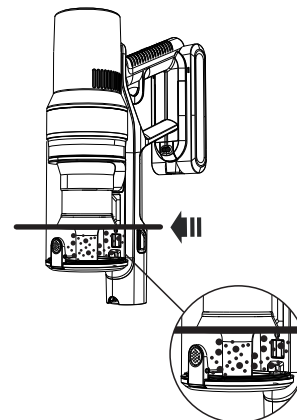
(figure 4)



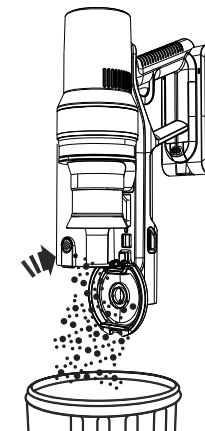
(figure 5)



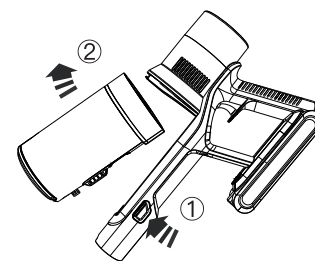
Videz le bac à poussière lorsque la poussière à l'intérieur est parallèle au bord inférieur du boîtier du filtre. Sinon, l'aspiration peut être affaiblie.



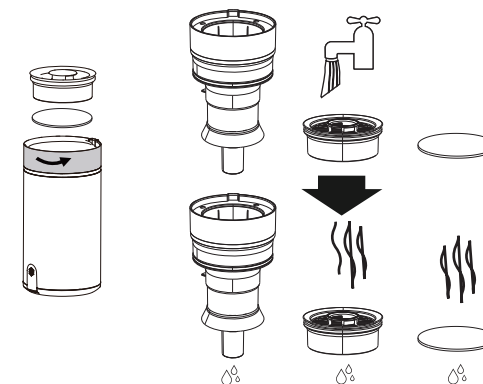
Ouvrez le couvercle du bac à poussière pour vider la poussière.



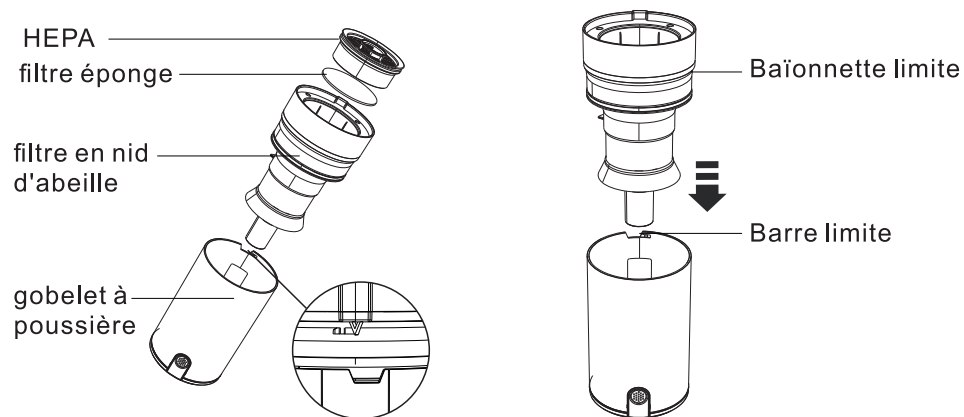
Ensemble bac à poussière et filtre
Détacher le bac à poussière



Nettoyer l'ensemble de filtre



Remarque : après avoir lavé le filtre HEPA et l'éponge filtrante, veuillez les sécher avant utilisation.

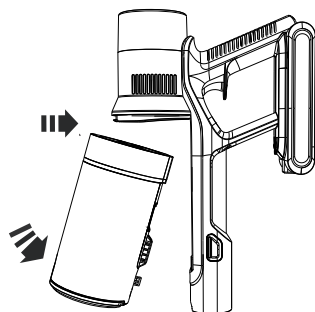


⚠ Attention:

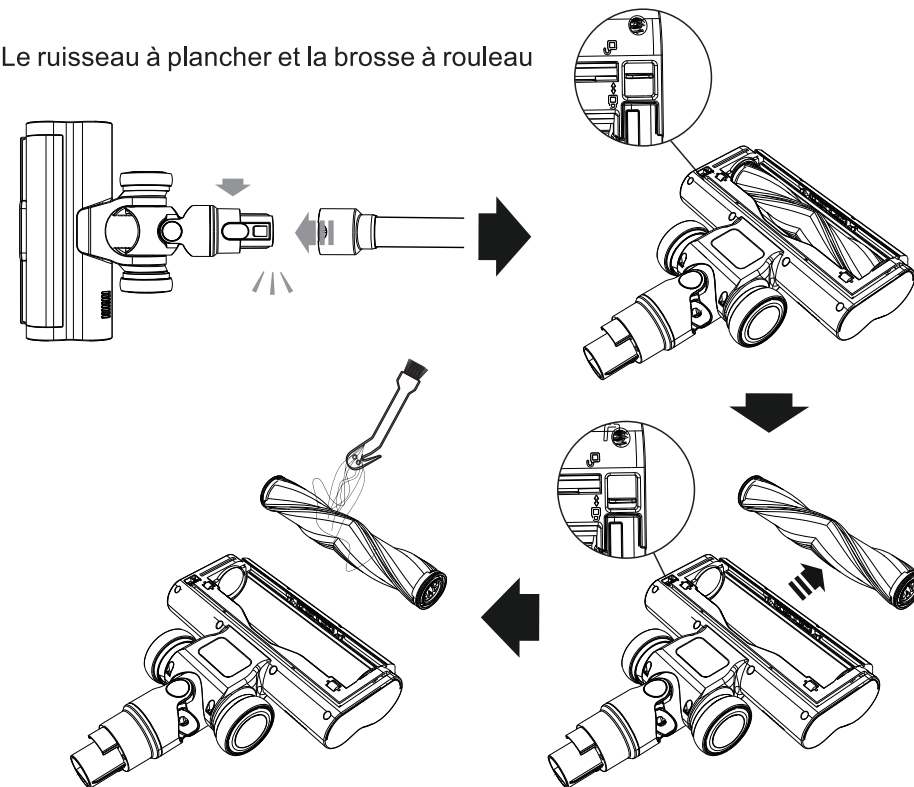
1. L'ensemble de filtre central doit être séché s'il est lavé avant de pouvoir être assemblé pour une utilisation normale.
2. L'ensemble de filtre central peut être lavé. Pour des performances de nettoyage optimales, veuillez jeter les ordures et nettoyer l'ensemble de filtre central à temps. Veuillez nettoyer l'ensemble de filtre central après environ 10 utilisations. Cependant, afin d'assurer les meilleures performances de la machine, il est recommandé de remplacer l'ensemble du filtre tous les 3 mois en fonction de l'utilisation de la machine.

Installation de dépoussiéreur

1. Enclenchez le bac à poussière dans le moteur. Veuillez noter que les boutons-pression doivent être en place.
2. Poussez le fond du bac à poussière dans la direction indiquée sur l'image, jusqu'à ce que vous entendiez un clic.



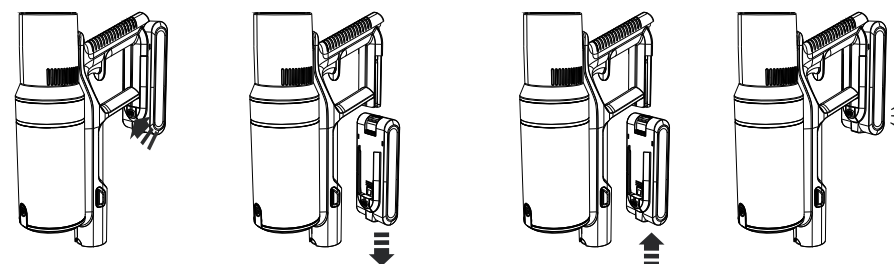
Le ruisseau à plancher et la brosse à rouleau



Démontage de la batterie

Appuyez sur le bouton de déverrouillage de la batterie, saisissez la batterie et retirez-la

Installez la batterie : alignez l'emplacement de la batterie avec l'emplacement de la carte, appuyez sur le bouton pour le glisser dans l'emplacement de la batterie jusqu'à ce qu'il s'enclenche fermement.



Les symptômes	Causes possibles	Solutions suggérées
<ul style="list-style-type: none"> Impossible d'allumer 	<ul style="list-style-type: none"> Batterie faible. Pas d'alimentation au adaptateur. 	<ul style="list-style-type: none"> Chargez l'appareil pour l'utiliser. L'alimentation/ les voyants de la batterie doivent bouger Assurez-vous que la prise de courant fonctionne. Vérifiez-le avec un autre appareil.
<ul style="list-style-type: none"> Complètement chargé mais cours pour quelques secondes seulement 	<ul style="list-style-type: none"> Le mauvais adaptateur secteur est utilisé. 	<ul style="list-style-type: none"> Vérifiez que vous utilisez le bon adaptateur avec sortie 30VDC 0.8A.
<ul style="list-style-type: none"> Aspiration faible Arrêt machine Travailler avec blocage d'aspiration indicateur allumé 	<ul style="list-style-type: none"> Le filtre est obstrué par une amende poussière. La brosse motorisée n'est pas filage. Le passage d'air est obstrué par un corps étranger. 	<ul style="list-style-type: none"> Nettoyez le filtre régulièrement. Reportez-vous à Entretien section. Enlevez les cheveux et les corps étrangers du brosse. Enlevez les souches de cheveux compressés de le roulement. Reportez-vous à la section Maintenance. Vérifiez et retirez tout corps étranger au brosse à plancher, tige d'extension, entrée d'air du corps principal et poubelle.
<ul style="list-style-type: none"> Bruits de moteur anormal lors de la course 	<ul style="list-style-type: none"> L'entrée de vide ou le filtre est bouché. 	<ul style="list-style-type: none"> Éliminer le blocage le long de l'entrée de la brosse, extension la tige et le bac à poussière, et nettoyez le filtre.
<ul style="list-style-type: none"> Brosse principale non filage 	<ul style="list-style-type: none"> La brosse est coincée. 	<ul style="list-style-type: none"> Retirez tout objet étranger qui a causé le brosse pour couper l'alimentation automatiquement. s'il n'y a pas de corps étranger (il peut avoir déposé), redémarrez l'aspirateur.

REMARQUE : Bonjour, si vous rencontrez des problèmes d'utilisation, veuillez nous contacter par e-mail : support@aonus.cn

tableau des codes d'erreur	Le voyant de la batterie clignote	Type de défaut
E1	Flash 1 fois	Infrarouge à détection de poussière la sonde doit être nettoyée
E2	Flash 2 fois	Protection contre les courts-circuits (surintensités)
E3	Flash 3 fois	Protection contre le verrouillage de la brosse à plancher
E4	Flash 4 fois	Batterie terminée protection thermique
E5	Flash 5 fois	Batterie faible
E6	Flash 6 fois	Adaptateur haute tension/courant
E7	Flash 7 fois	Batterie sans protection de charge
E9	Flash 9 fois	Conduit d'air obstrué



Ce symbole sur l'appareil ou son emballage indique : Ne jetez pas les appareils électriques avec les déchets municipaux non triés ; utilisez des installations de collecte séparées. Contactez votre autorité locale pour obtenir des informations sur les systèmes de collecte disponibles. Si des appareils électriques sont jetés dans des décharges ou des dépotoirs, des substances dangereuses peuvent s'infiltrer dans les eaux souterraines et pénétrer dans la chaîne alimentaire, nuisant à votre santé et à votre bien-être. Lors du remplacement d'anciens appareils par des neufs, le revendeur est légalement tenu de reprendre votre ancien appareil pour l'éliminer au moins gratuitement.