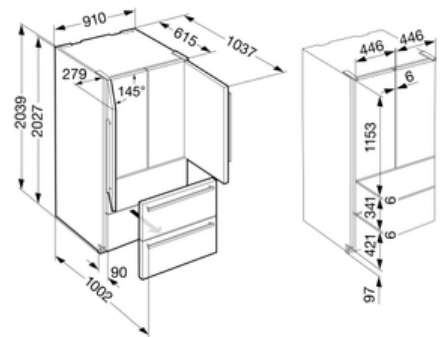


Réfrigérateur congélateur FrenchDoor Inox BioFresh IceMaker NoFrost

CBNES6256-25



Descriptif

Ce combiné est équipé des technologies BioFresh, NoFrost et IceMaker. Son volume utile total est de 523 L sur une hauteur de 204 cm et une largeur de 91 cm. Son équipement intérieur en verre et aluminium est relevé d'un éclairage LED en colonne.

Principaux avantages :

- + Vol. utile total 523 L
- + Hauteur 203.9 cm
- + Largeur 91 cm
- + Profondeur 61.5 cm
- + Niveau sonore 42 dB(A)


Caractéristiques produit

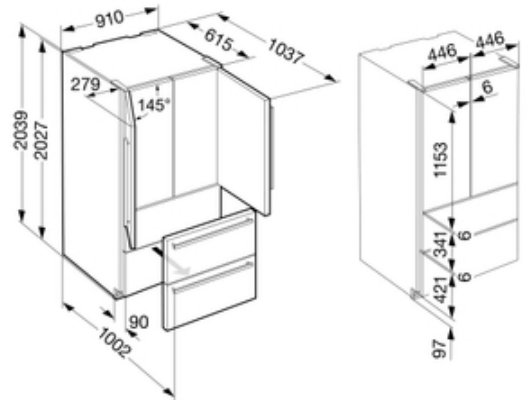
Bio
FreshDuo
CoolingNo
FrostIce
Maker

SN-T



Données techniques

Classe énergétique	
Consommation kwh/24h	0.934
Consommation	341 kwh/an
Vol. utile total	523 L
Vol. utile réfrigérateur	363 L
dont vol. utile BioFresh	70.6 L
Vol. utile congélateur	160 L
Niveau sonore	42 dB(A)
Classe niveau sonore	D
Classe climatique	SN-T



Commandes

- Régulation de la température : Affichage digital
- Nombre de circuits de froid : 2
- Mode Sabbat : Oui
- Touche ON/OFF : Oui

Réfrigérateur

- Type de froid réfrigérateur : PowerCooling
- Nb total de bacs BioFresh : 2
- Nombre de bacs BioFresh à hygrométrie réglable : 2
- Nb de clayettes réfrigérateur : 3
- Type de clayettes réfrigérateur : Verre
- Clayette porte-bouteilles double emploi : Oui
- Eclairage réfrigérateur : Double Colonnes LED et plafonnier
- Eclairage tiroirs BioFresh : LED
- Fonction SuperCool : Oui
- Bac à oeufs : Oui

Congélateur

- Type de froid congélateur : NoFrost
- Nb total de tiroirs congélateur : 2
- Nb de tiroirs congélateur sur rails télescopiques : 2
- Fonction SuperFrost : SuperFrost automatique
- Eclairage congélateur : LED
- Autonomie (h) : 12
- Pouvoir de congélation (kg/24h) : 10
- Fabrique à glaçons : A raccordement 3/4
- Capacité de production de glaçons (kg/24h) : 1.3
- Stock de glaçons (kg) : 2.7
- Nb d'étoiles : 4

Sécurité

- Alarme porte ouverte réfrigérateur : Sonore
- Alarme porte ouverte congélateur : Sonore
- Alarme de remontée de température congélateur : Visuelle et sonore

Design

- Esthétique : HardLine
- Finition côtés : Inox
- Finition porte/couvercle : Inox
- Poignée : Poignée aluminium

Equipements

- Charnière intégrée avec blocage de porte : Oui
- Pieds réglables : avant
- Poignées de transport : Oui
- Roulettes de transport : Oui
- Joint de porte amovible : Oui

Installation

- Type d'installation : Pose libre
- Ouverture 90° sans débord : Non
- Enchassable : Oui

Informations générales

- Disponibilité des pièces détachées fonctionnelles : 15 ans à compter de la date d'achat

Données techniques

Dimensions et logistiques

- EAN : 9005382233450
- Origine : Autriche
- Hauteur : 203.9 cm
- Largeur : 91 cm
- Profondeur : 61.5 cm
- Hauteur emballage : 2125 mm
- Largeur emballage : 966 mm
- Profondeur emballage : 750 mm
- Poids brut (kg) : 178
- Poids net (kg) : 167
- Tri-man recyclage : Nos emballages peuvent faire l'objet d'une consigne de tri

Informations techniques

- Compresseur inverter : Non
- Intensité (A) : 1.5
- Tension (V) : 220-240V
- Fréquence (Hz) : 50
- Longueur du câble de raccordement (cm) : 280

Avantages



IceMaker+branchement FrenchDoor

Un distributeur de glaçons automatique bien pratique. L'IceMaker avec conduit d'alimentation d'eau met à votre disposition une réserve de glaçons de haute qualité, et ce à toute heure et en grande quantité. Un filtre à eau garantit constamment une qualité optimale de l'eau pour la production des glaçons.



Triman

Nos emballages peuvent faire l'objet d'une consigne de tri



Finition HardLine

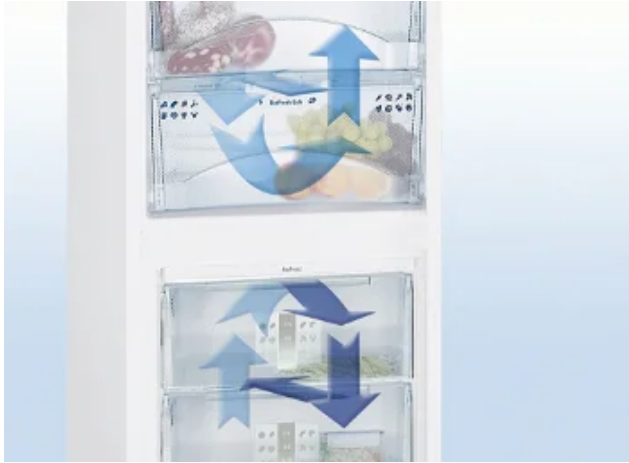
Des lignes plus marquées, avec plus de caractère, pour donner une nouvelle identité visuelle plus raffinée. Elle garde son esprit intemporel et permet une installation dans tous les types de cuisine.



MagicEye sensible

L'écran LCD Touch-Electronic affiche avec élégance les paramètres essentiels. Modifiez-les simplement grâce aux touches sensibles en façade. Profitez également d'un accès rapide aux fonctions SuperFrost et SuperCool pour refroidir et congeler rapidement vos aliments.

Avantages



DuoCooling NoFrost

DuoCooling, un froid résolument européen ! Parce que réfrigérer et congeler ne correspond pas à la même opération, Liebherr a équipé ses combinés 2 circuits NoFrost de deux types de froid. Dans la partie réfrigération : froid brassé PowerCooling pour un froid homogène qui ne dessèche pas les aliments. Dans le congélateur : froid ventilé NoFrost - Adieu la corvée de dégivrage !