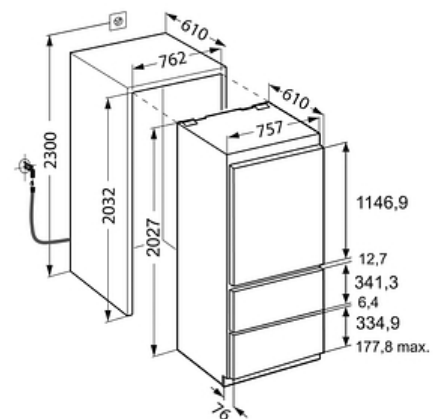


# Combiné encastrable 2 circuits NoFrost/BioFresh Premium Plus Largeur 75cm

ECBN 5066-23



## Descriptif

Ce combiné Intégrable Grande Largeur 75cm NoFrost/BioFresh a un volume utile de 402 L sur une hauteur de 203 cm. Son équipement intérieur en verre et alu brossé est relevé d'un éclairage LED en colonnes et d'un IceMaker automatique à raccordement. Système d'installation par charnières autoporteuses.

## Principaux avantages :

- + Vol. utile total 402 L
- + Hauteur 202.4 cm
- + Largeur 75.7 cm
- + Profondeur 61 cm
- + Niveau sonore 42 dB(A)

## Caractéristiques produit

Bio  
FreshDuo  
CoolingNo  
FrostIce  
MakerTelescopic  
Rails

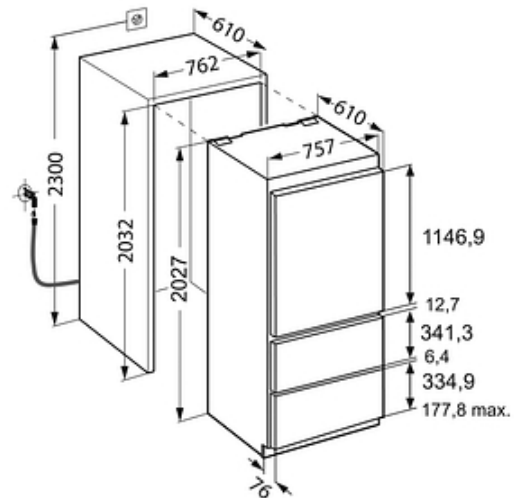
LED

SN-T



## Données techniques

Classe énergétique	Classe énergétique F
Consommation (kWh/24h)	0.893
Consommation	326 kWh/an
Vol. utile total	402 L
Vol. utile réfrigérateur	277 L
dont vol. utile BioFresh	62.1 L
Vol. utile congélateur	125 L
Niveau sonore	42 dB(A)
Classe niveau sonore	D
Classe climatique	SN-T



### Commandes

- Régulation de la température : Affichage digital
- Nombre de circuits de froid : 2
- Mode Sabbat : Oui
- Touche ON/OFF : Oui

### Réfrigérateur

- Type de froid réfrigérateur : PowerCooling
- Nb total de bacs BioFresh : 2
- Nb de bacs Biofresh sur rails télescopiques : 2
- Nb de clayettes réfrigérateur : 3
- Type de clayettes réfrigérateur : Verre
- Nombre de clayettes en 2 parties : 1
- Clayette porte-bouteilles double emploi : Oui
- Eclairage réfrigérateur : Double Colonnes LED et plafonnier
- Eclairage tiroirs BioFresh : LED
- Fonction SuperCool : Oui
- Bac à oeufs : Oui

### Congélateur

- Type de froid congélateur : NoFrost
- Nb total de tiroirs congélateur : 2
- Nb de tiroirs congélateur sur rails télescopiques : 2
- Fonction SuperFrost : SuperFrost automatique
- Eclairage congélateur : LED
- Autonomie (h) : 16
- Pouvoir de congélation (kg/24h) : 6
- Fabrique à glaçons : A raccordement 3/4
- Capacité de production de glaçons (kg/24h) : 1
- Stock de glaçons (kg) : 2.7
- Nb d'étoiles : 4

### Sécurité

- Alarme porte ouverte réfrigérateur : Sonore
- Alarme porte ouverte congélateur : Sonore
- Alarme de remontée de température congélateur : Visuelle et sonore

### Equipements

- Fixation porte : Charnières Autoporteuses
- Porte réversible : Non, fixe à droite
- Pieds réglables : Avant/arrière
- Joint de porte amovible : Oui

### Installation

- Type d'installation : Encastrable
- Ouverture 90° sans débord : Oui

### Informations générales

- Disponibilité des pièces détachées fonctionnelles : 15 ans à compter de la date d'achat

## Données techniques

---

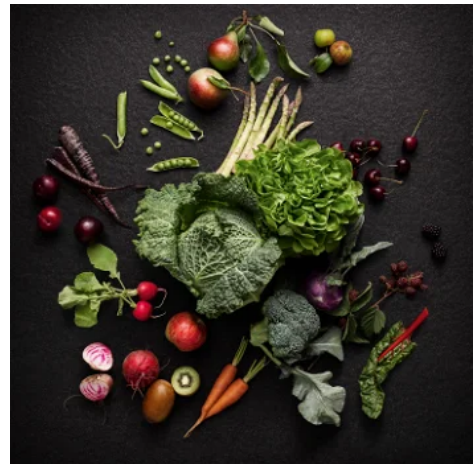
### Dimensions et logistiques

- EAN : 9005382233511
- Origine : Autriche
- Hauteur : 202.4 cm
- Largeur : 75.7 cm
- Profondeur : 61 cm
- Hauteur de niche (mm) : 2032
- Largeur de niche (mm) : 762
- Profondeur de niche (mm) : 610
- Hauteur emballage : 2100 mm
- Largeur emballage : 740 mm
- Profondeur emballage : 820 mm
- Poids brut (kg) : 159
- Poids net (kg) : 147
- Triman recyclage : Nos emballages peuvent faire l'objet d'une consigne de tri

### Informations techniques

- Compresseur inverter : Non
- Intensité (A) : 1.5
- Tension (V) : 220-240V
- Fréquence (Hz) : 50
- Longueur du câble de raccordement (cm) : 160
- Longueur du flexible d'alimentation (cm) : 150

## Avantages



### Triman

Nos emballages peuvent faire l'objet d'une consigne de tri

### BioFresh

Les tiroirs BioFresh garantissent un climat parfait pour une fraîcheur longue durée. Conservés à une température légèrement au-dessus de 0°C et dans une hygrométrie parfaitement adaptée, les fruits et les légumes, la viande et le poisson gardent leurs vitamines, leur saveur et leur aspect appétissant jusqu'à trois fois plus longtemps.



### Cercle Premium

Ce modèle fait partie de la sélection Premium : une sélection de produits haut de gamme possédant de nombreux équipements, des technologies de froid exclusives et une finition particulièrement raffinée. L'achat d'un modèle de la sélection Premium offre de nombreux avantages. Pour en savoir plus : [www.liebherr-premium.fr](http://www.liebherr-premium.fr)



### Charnières autoporteuses

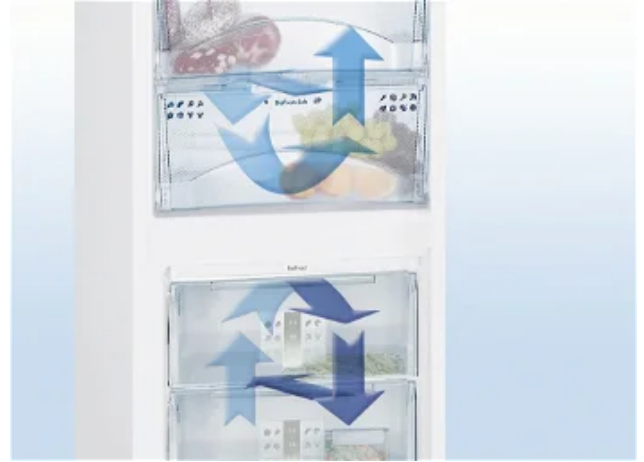
La porte du meuble est fixée directement sur la porte de l'appareil, à l'aide de charnières autoporteuses. A l'ouverture, les deux portes forment un seul ensemble, offrant ainsi une excellente tenue dans le temps. Ce système permet un ajustement simple et précis des portes avec les meubles de cuisine.

## Avantages



### Contreporte ECBN

Cet équipement se distingue par ses balconnets à fonds satinés en verre, des baguettes de maintien et une élégante bordure en Inox. Au-delà de l'avantage esthétique, ces balconnets apportent un confort d'entretien très apprécié : les fonds en verre se retirent et se remettent en place très facilement.



### DuoCooling NoFrost

DuoCooling, un froid résolument européen ! Parce que réfrigérer et congeler ne correspond pas à la même opération, Liebherr a équipé ses combinés 2 circuits NoFrost de deux types de froid. Dans la partie réfrigération : froid brassé PowerCooling pour un froid homogène qui ne dessèche pas les aliments. Dans le congélateur : froid ventilé NoFrost - Adieu la corvée de dégivrage !



### IceMaker + branchement

Un distributeur de glaçons automatique bien pratique. L'IceMaker avec conduit d'alimentation d'eau met à votre disposition une réserve de glaçons de haute qualité, et ce à toute heure et en grande quantité. Un filtre à eau garantit constamment une qualité optimale de l'eau pour la production des glaçons.



### MagicEye LCD Digital Réfrigérateur

L'affichage LCD MagicEye permet un contrôle précis et efficace des températures sélectionnées. L'utilisation du bandeau de commandes est facilitée par un agencement intuitif des touches. De plus, avec la fonction SuperFrost, les aliments se congèlent vite et bien, sans perdre leurs vitamines.

## Avantages



### Oubliez les aliments collés entre eux dans le congélateur Le dégivrage c'est du passé

En supprimant la formation de givre, NoFrost offre une prestation de froid de qualité professionnelle. Grâce au ventilateur intégré, le processus de congélation est accéléré. Congelés rapidement à cœur, les aliments conservent leurs vitamines, leurs saveurs ainsi que leurs textures naturelles. En supprimant la formation de givre, NoFrost offre une prestation de froid de qualité professionnelle. Grâce au ventilateur intégré, le processus de congélation est accéléré. Congelés rapidement à cœur, les aliments conservent leurs vitamines, leurs saveurs ainsi que leurs textures naturelles.