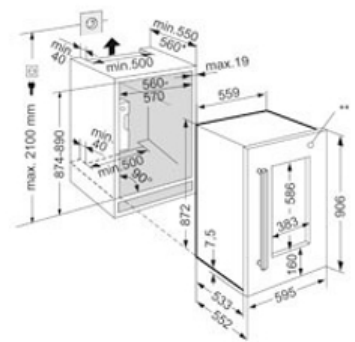


EWTDf1653-21 Cave encastrable mixte 2 zones 88 cm

EWTDf1653-21



Descriptif

Cette cave mixte 2 zones encastrable en colonne avec cadre de porte habillable est vitrée traitée anti-UV. Elle permet de stocker 30 bouteilles type Bordeaux. Elle est équipée de 3 clayettes bois, d'un affichage digital et présente 2 zones de température indépendantes.

Principaux avantages :

- + Vol. utile total 97 L
- + Hauteur 87.2 cm
- + Largeur 54 cm
- + Profondeur 54.4 cm
- + Niveau sonore 32 dB(A)

Caractéristiques produit

Wine

Soft System

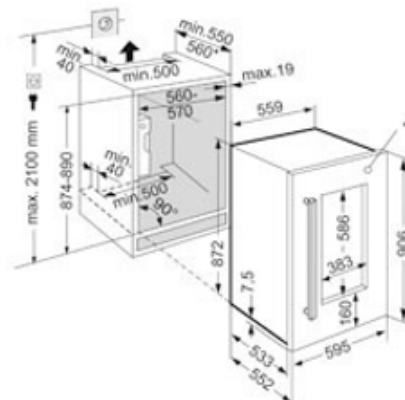
Telescopic Rails

LED



Données techniques

| | |
|-----------------------|----------------------|
| Classe énergétique | A G |
| Consommation kwh/24h | 0.411 |
| Consommation | 150 kwh/an |
| Vol. utile total | 97 L |
| Vol. utile cave à vin | 97 L |
| Niveau sonore | 32 dB(A) |
| Classe niveau sonore | B |
| Classe climatique | SN-ST |



Commandes

- Régulation électronique de la température : 5 - 20 °C
- Régulation de la température : Affichage digital sensitif
- Nombre de circuits de froid : 2
- Touche ON/OFF : Oui

Cave à vin

- Capacité bouteilles Bordeaux (0,75 L) : 30
- Eclairage cave à vin : Oui
- Filtre à charbon cave à vin : Oui
- Nombre de clayettes cave à vin : 3
- Nb de clayettes vin sur rails télescopiques : 2
- Nb de clayettes vin inclinables : 1
- Nombre de zones de température : 2
- Type de clayettes cave à vin : Bois
- Type de froid cave à vin : Brassé Humide

Sécurité

- Alarme de remontée de température cave à vin : Visuelle et sonore
- Alarme porte ouverte cave à vin : Sonore
- Sécurité enfants : Oui
- Pack sécurité hiver : Non

Design

- Poignée : Poignée tube inox optionnelle

Equipements

- Fixation porte : Charnières Autoporteuses
- Porte réversible : Oui
- Amortisseur de porte : Oui
- Pieds réglables : avant
- Joint de porte amovible : Oui

Installation

- Type d'installation : Encastrable

Informations générales

- Disponibilité des pièces détachées fonctionnelles : 15 ans à compter de la date d'achat

Dimensions et logistiques

- EAN : 9005382233993
- Origine : Autriche
- Hauteur : 87.2 cm
- Largeur : 54 cm
- Profondeur : 54.4 cm
- Hauteur de niche (mm) : 880
- Largeur de niche (mm) : 560
- Profondeur de niche (mm) : 550
- Hauteur emballage : 975 mm
- Largeur emballage : 639 mm
- Profondeur emballage : 639 mm
- Poids brut (kg) : 53
- Poids net (kg) : 49
- Triman recyclage : Nos emballages peuvent faire l'objet d'une consigne de tri

Informations techniques

- Puissance de raccordement (W) : 1
- Intensité (A) : 1
- Tension (V) : 220-240V
- Fréquence (Hz) : 50
- Longueur du câble de raccordement (cm) : 200

Avantages



Clayettes télescopiques bois caves encastrables

Les clayettes en bois d'acacia sont garanties sans odeur et sans vernis : le bois d'acacia est réputé naturellement imputrescible. Les empreintes universelles permettent de ranger facilement tous types de bouteilles.



SoftSystem Cave à vin

Ce système de fermeture intégré à la porte est un amortisseur par fluide qui amortit ou entraîne la fermeture de la porte y compris lorsque celle-ci est pleine. Ce système garantit une fermeture automatique parfaite et en douceur dès que l'angle atteint environ 45°. Il assure une grande sécurité et un grand confort d'utilisation.



Filtre à charbon des caves encastrables

Les caves à vin Liebherr sont toutes équipées d'un filtre à charbon actif, facile à remplacer et destiné à stopper les mauvaises odeurs. Il permet ainsi de renouveler efficacement l'air de la cave à vin, sans risque de nuire au bon développement du vin.



Affichage Digital des caves encastrables

Un bref coup d'oeil sur l'affichage digital vous permet de voir la température au degré près. L'utilisation du bandeau de commandes est facilitée par un agencement intuitif des touches. De plus, avec la fonction Ventilation, il est possible d'établir un 2e niveau d'hygrométrie pour compenser un air ambiant sec.

Avantages



Triman

Nos emballages peuvent faire l'objet d'une consigne de tri