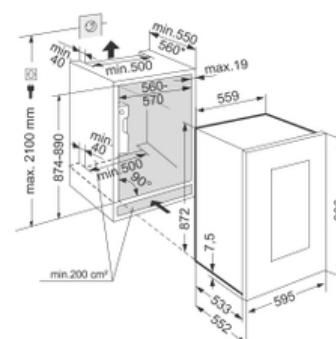


EWTGW1683-21 Cave encastrable mixte 2 zones 88 cm

EWTGW1683-21



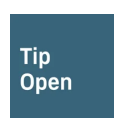
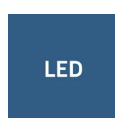
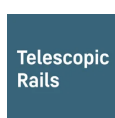
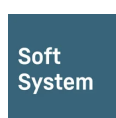
Descriptif

Cette cave mixte 2 zones encastrable niche 88 cm cadre verre blanc est vitrée traitée anti-UV. Elle permet de stocker 33 bouteilles type Bordeaux. Elle est équipée de 2 clayettes bois, d'un affichage digital et présente 2 zones de température indépendantes. Son système d'ouverture TipOpen nécessite un simple effleurement pour accéder aux bouteilles.

Principaux avantages :

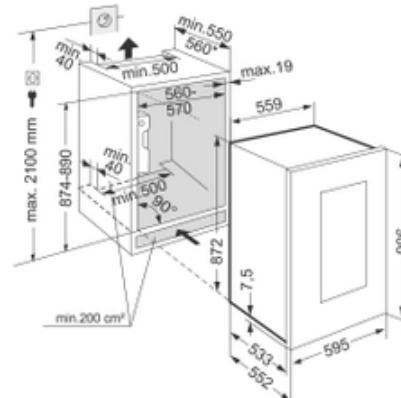
- + Vol. utile total 104 L
- + Hauteur 87.2 cm
- + Largeur 54 cm
- + Profondeur 54.4 cm
- + Niveau sonore 32 dB(A)

Caractéristiques produit



Données techniques

Classe énergétique	A G
Consommation kwh/24h	0.413
Consommation	151 kwh/an
Vol. utile total	104 L
Vol. utile cave à vin	104 L
Niveau sonore	32 dB(A)
Classe niveau sonore	B
Classe climatique	SN



Commandes

- Régulation électronique de la température : 5 - 20 °C
- Régulation de la température : Affichage digital sensitif
- Nombre de circuits de froid : 2
- Touche ON/OFF : Oui

Cave à vin

- Capacité bouteilles Bordeaux (0,75 L) : 33
- Eclairage cave à vin : Oui
- Filtre à charbon cave à vin : Oui
- Nombre de clayettes cave à vin : 3
- Nb de clayettes vin sur rails télescopiques : 2
- Nb de clayettes vin inclinables : 1
- Nombre de zones de température : 2
- Type de clayettes cave à vin : Bois
- Type de froid cave à vin : Brassé Humide

Sécurité

- Alarme de remontée de température cave à vin : Visuelle et sonore
- Alarme porte ouverte cave à vin : Sonore
- Sécurité enfants : Oui
- Pack sécurité hiver : Non

Design

- Finition porte/couvercle : Vitrée cadre blanc
- Poignée : Système TipOpen sans poignée

Equipements

- Porte réversible : Oui
- Amortisseur de porte : Oui
- Pieds réglables : avant
- Joint de porte amovible : Oui

Installation

- Type d'installation : Encastrable

Informations générales

- Disponibilité des pièces détachées fonctionnelles : 15 ans à compter de la date d'achat

Dimensions et logistiques

- EAN : 9005382234112
- Origine : Autriche
- Hauteur : 87.2 cm
- Largeur : 54 cm
- Profondeur : 54.4 cm
- Hauteur de niche (mm) : 880
- Largeur de niche (mm) : 560
- Profondeur de niche (mm) : 550
- Hauteur emballage : 975 mm
- Largeur emballage : 639 mm
- Profondeur emballage : 639 mm
- Poids brut (kg) : 55
- Poids net (kg) : 51
- Triman recyclage : Nos emballages peuvent faire l'objet d'une consigne de tri

Informations techniques

- Puissance de raccordement (W) : 1
- Intensité (A) : 1
- Tension (V) : 220-240V
- Fréquence (Hz) : 50
- Longueur du câble de raccordement (cm) : 200

Avantages



TipOpen

La porte en verre s'ouvre de 7 cm d'un simple effleurement de la façade. Si on ne l'ouvre pas davantage après 3 secondes, la porte est fermée automatiquement par le système motorisé. Design idéal pour les cuisines actuelles sans poignées



Nos emballages peuvent faire l'objet d'une consigne de tri

Triman

Nos emballages peuvent faire l'objet d'une consigne de tri



Affichage Digital des caves encastrables

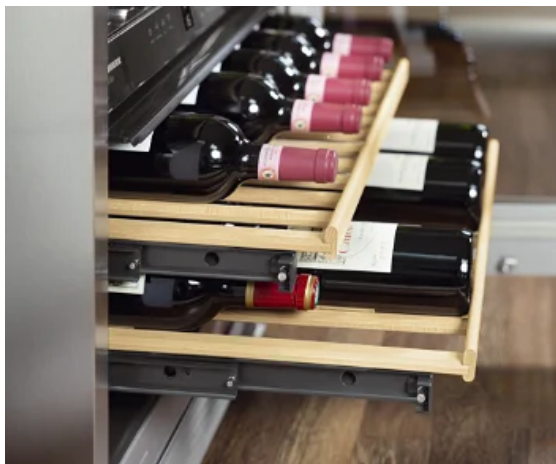
Un bref coup d'oeil sur l'affichage digital vous permet de voir la température au degré près. L'utilisation du bandeau de commandes est facilitée par un agencement intuitif des touches. De plus, avec la fonction Ventilation, il est possible d'établir un 2e niveau d'hygrométrie pour compenser un air ambiant sec.



Filtre à charbon des caves encastrables

Les caves à vin Liebherr sont toutes équipées d'un filtre à charbon actif, facile à remplacer et destiné à stopper les mauvaises odeurs. Il permet ainsi de renouveler efficacement l'air de la cave à vin, sans risque de nuire au bon développement du vin.

Avantages



Clayettes télescopiques bois caves encastrables

Les clayettes en bois d'acacia sont garanties sans odeur et sans vernis : le bois d'acacia est réputé naturellement imputrescible. Les empreintes universelles permettent de ranger facilement tous types de bouteilles.