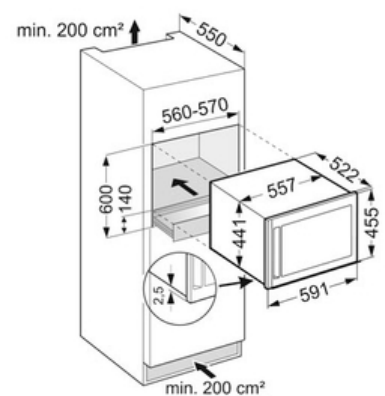


WKEES553-21 Cave encastrable niche 45 cm Inox

WKEES553-21



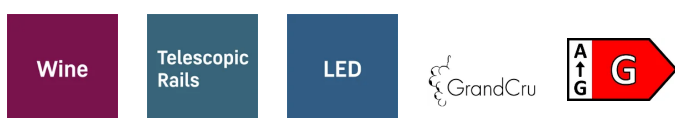
Descriptif

Cette cave encastrable de niche 45 cm Inox vitrée traitée anti-UV stocke 18 bouteilles type Bordeaux. Equipée de 2 clayettes bois sur rails télescopiques et d'un affichage digital sensitif. Elle remplit tous les critères de conservation du vin à long terme.

Principaux avantages :

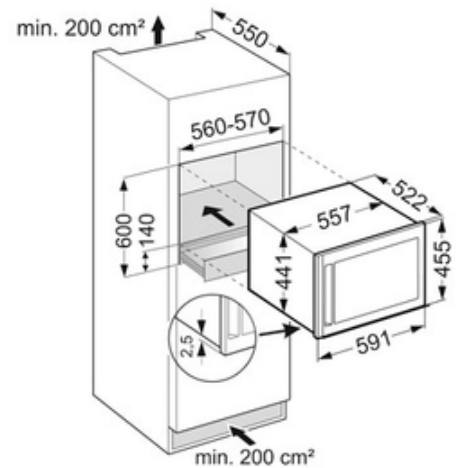
- + Vol. utile total 51 L
- + Hauteur 44.1 cm
- + Largeur 55.7 cm
- + Profondeur 52.2 cm
- + Niveau sonore 32 dB(A)

Caractéristiques produit



Données techniques

Classe énergétique	A G
Consommation kwh/24h	0.383
Consommation	140 kwh/an
Vol. utile total	51 L
Vol. utile cave à vin	51 L
Niveau sonore	32 dB(A)
Classe niveau sonore	B
Classe climatique	SN



Commandes

- Régulation électronique de la température : 5 - 20 °C
- Régulation de la température : Affichage digital sensitif
- Nombre de circuits de froid : 1
- Touche ON/OFF : Oui

Cave à vin

- Capacité bouteilles Bordeaux (0,75 L) : 18
- Eclairage cave à vin : Oui
- Filtre à charbon cave à vin : Oui
- Nombre de clayettes cave à vin : 2
- Nb de clayettes vin sur rails télescopiques : 2
- Nombre de zones de température : 1
- Type de clayettes cave à vin : Bois
- Type de froid cave à vin : Brassé Humide

Sécurité

- Alarme de remontée de température cave à vin : Visuelle et sonore
- Alarme porte ouverte cave à vin : Sonore
- Sécurité enfants : Oui
- Pack sécurité hiver : Non

Design

- Finition porte/couvercle : Inox vitré
- Poignée : Poignée intégrée

Equipements

- Porte réversible : Oui
- Pieds réglables : avant
- Joint de porte amovible : Oui

Installation

- Type d'installation : Encastrable

Informations générales

- Disponibilité des pièces détachées fonctionnelles : 15 ans à compter de la date d'achat

Dimensions et logistiques

- EAN : 9005382235416
- Origine : Autriche
- Hauteur : 44.1 cm
- Largeur : 55.7 cm
- Profondeur : 52.2 cm
- Hauteur de niche (mm) : 450
- Largeur de niche (mm) : 560
- Profondeur de niche (mm) : 550
- Hauteur emballage : 510 mm
- Largeur emballage : 622 mm
- Profondeur emballage : 610 mm
- Poids brut (kg) : 33
- Poids net (kg) : 30
- Triman recyclage : Nos emballages peuvent faire l'objet d'une consigne de tri

Informations techniques

- Intensité (A) : 0.5
- Tension (V) : 220-240V
- Fréquence (Hz) : 50
- Longueur du câble de raccordement (cm) : 200

Avantages



Filtre à charbon FreshAir WKEes 553

Les caves à vin Liebherr sont toutes équipées d'un filtre à charbon actif, facile à remplacer et destiné à stopper les mauvaises odeurs. Il permet ainsi de renouveler efficacement l'air de la cave à vin, sans risque de nuire au bon développement du vin. Le filtre FreshAir est facilement accessible à l'avant.



Triman

Nos emballages peuvent faire l'objet d'une consigne de tri