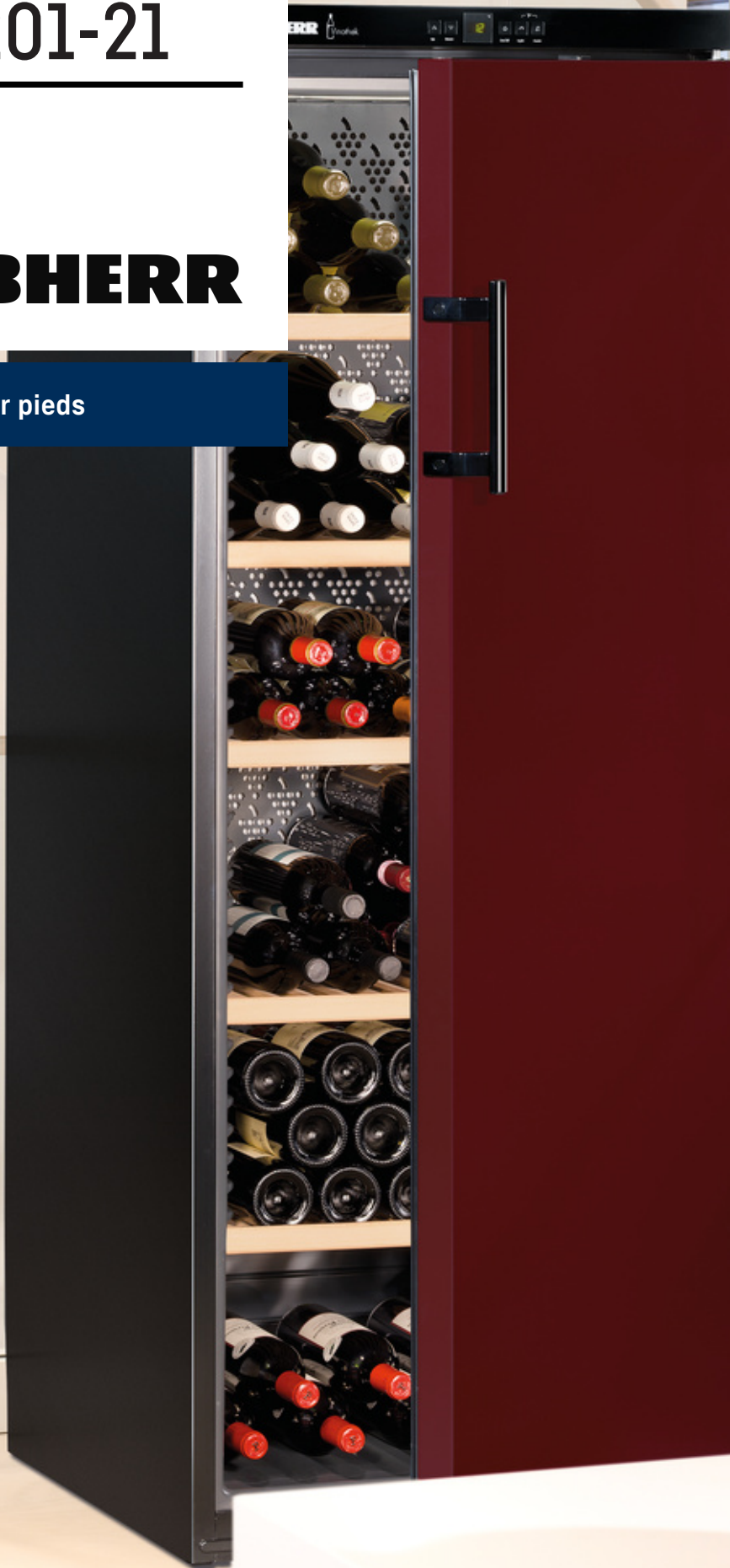

WK201-21

Cave à vins
Vinothek

LIEBHERR

Appareil sur pieds



Appareil sur pieds

LIEBHERR

WK201-21

Cave à vins
Vinothek

G German
Engineering

Wine

← 60 →



Classe énergétique



Cons. électrique annuelle/24h	108 / 0,295 kWh
Cap. de bouteilles 0,75 l max.	200 ¹
Volume total	383 l ²
Niveau sonore	37 dB(A)
Classe climatique	SN-T (+10 °C à +43 °C)
Porte	Porte pleine bordeaux
Côtés	Noir
Dimensions en cm (H / L / P)	165 / 60 / 73,9

Commandes

Régulation électronique	Electronique MagicEye sur bandeau Affichage digital de la température
Alarme de température	visuelle et sonore
Alarme de porte	sonore
Sécurité enfants	oui

Avantages d'équipement

Zones de température	1
Plage de température réglable	+5 °C à +20 °C
Nb de circuits de froid réglables	1
PowerCooling	Air brassé, renouvellement d'air par filtre à charbon FreshAir
Poignée barre	Poignée tube noire ergonomique
Design	HardLine-Design
Type de clayettes	Clayettes bois réglables en hauteur
surfaces de rangement	6
Ouverture de porte	Porte réversible
EAN-Nr.	9005382235775

Accessoires

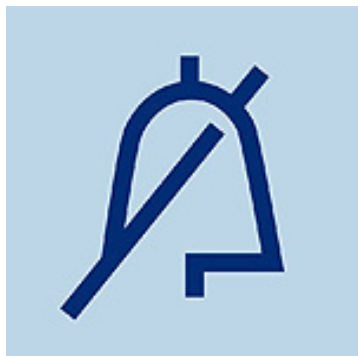
988126300	Support en bois
909455900	Étiquetage à clip
909444300	Serrure

L'aperçu représente un extrait des principaux accessoires.
Vous trouverez tous les autres accessoires de l'appareil ainsi que des informations complémentaires sur le site home.liebherr.com.

¹ Cet appareil est exclusivement dédié à la conservation du vin. Capacité max. en bouteilles de Bordeaux (0,75 l) selon Norme NF H 35-124 (H: 300,5 mm, Ø 76,1 mm).

² Conformément au règlement UE 2019/2016, nous indiquons le volume total sous forme de nombre entier (arrondi à l'unité inférieure) et le volume des compartiments congélation et réfrigération avec un chiffre après la décimale.

Caractéristiques



Alarme de porte ouverte

Pour la protection sûre des aliments, l'alarme sonore retentit après 60 secondes d'ouverture de la porte.



Sécurité enfants

La sécurité enfant peut être programmée de façon à empêcher un arrêt involontaire de l'appareil. Lorsque la sécurité enfant est activée, cela s'affiche par un symbole sur le MagicEye.



Butée de porte réversible

Les appareils sont équipés en usine d'une butée de porte à droite. Comme il est possible de changer la butée de porte, l'appareil peut toujours être utilisé de façon optimale à l'emplacement choisi.



Caves de vieillissement

Les caves de vieillissement offrent des conditions comparables à celles d'une cave à vin. Tout l'espace intérieur de ces appareils bénéficie d'une température constante. En fonction des besoins, celle-ci peut être réglée de + 5 °C à + 20 °C. Les caves de vieillissement sont idéales pour le stockage de longue durée et la maturation des vins. Mais, en fonction de la température réglée, ces appareils peuvent également stocker une certaine quantité de vins à la

température de dégustation. Dans les séries GrandCru et Vinothek, Liebherr

propose des caves de vieillissement avec des tailles et des équipements



Filtre à charbon actif

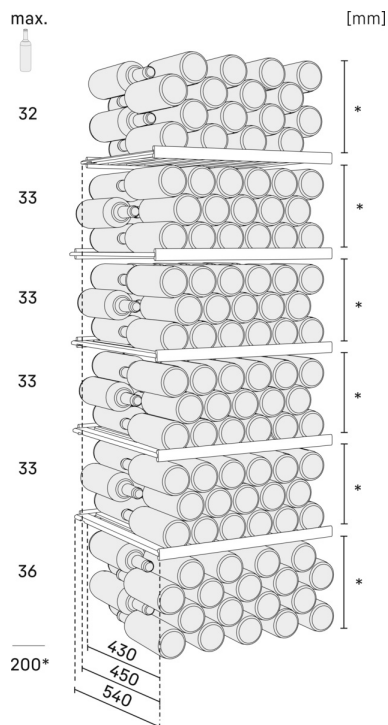
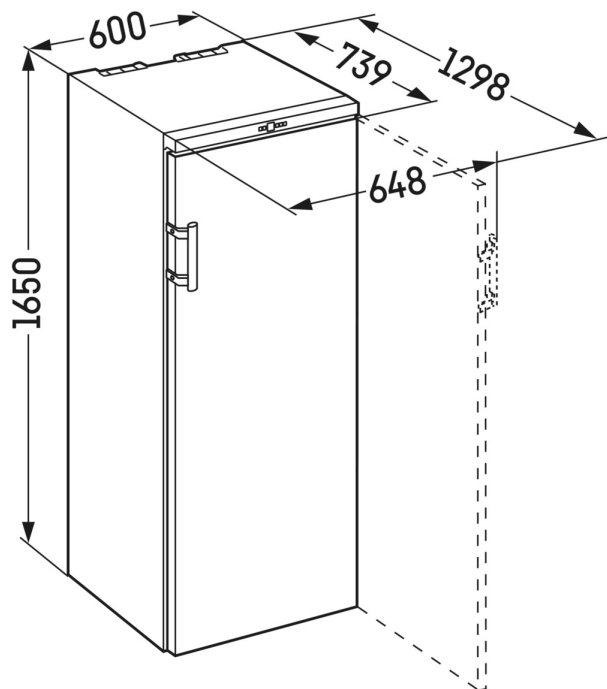
Les odeurs ambiantes peuvent sensiblement influencer les vins lors d'une conservation de longue durée. Pour les armoires à vin, l'apport d'air frais par le filtre à charbon actif FreshAir facile à changer garantit une qualité optimale de l'air.



Stockage anti-vibrations

Même des secousses mineures peuvent troubler la maturation des vins et empêcher le dépôt des tanins. Pour toutes les armoires à vins, des compresseurs spécialement développés, aux vibrations extrêmement limitées, assurent un stockage des vins tout en douceur.

Dessin technique



Les produits et leurs détails sont mis en scène à des fins publicitaires. Bien que nous nous efforcions de garantir l'exactitude de toutes les données et informations contenues dans ce dépliant, Liebherr se réserve le droit de procéder à des modifications sans préavis. Dans la mesure où les dimensions, les spécifications et les performances réelles de l'appareil sont d'une importance décisive, nous recommandons de vérifier les instructions de montage jointes à l'appareil concerné. Liebherr décline toute responsabilité en cas de dommages éventuels. (16.12.2024)

