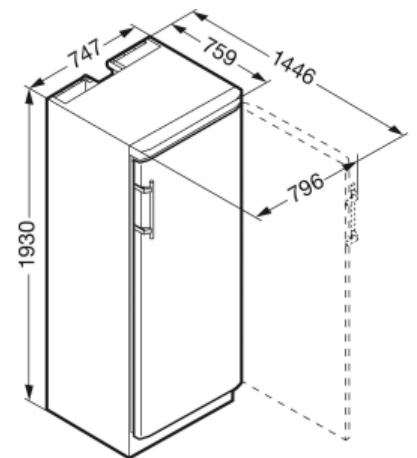


Cave à vin de vieillissement GrandCru Terra

WKt 6451-22



Descriptif

Cette cave de vieillissement GrandCru porte pleine stocke 312 bouteilles type Bordeaux sur une hauteur de 193 cm et une largeur de 75 cm. Equipée de 6 clayettes bois, d'un affichage digital, d'une serrure et d'une poignée à dépression.

Principaux avantages :

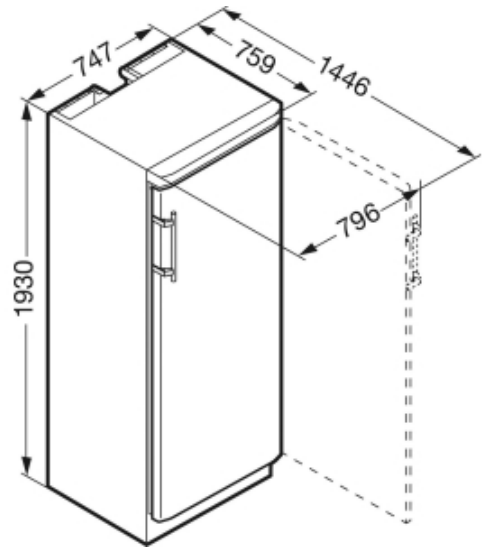
- + Vol. utile total 614 L
- + Hauteur 193 cm
- + Largeur 74.7 cm
- + Profondeur 75.9 cm
- + Niveau sonore 39 dB(A)

Caractéristiques produit



Données techniques

Classe énergétique	F
Consommation kwh/24h	0.342
Consommation	125 kwh/an
Vol. utile total	614 L
Vol. utile cave à vin	614 L
Niveau sonore	39 dB(A)
Classe niveau sonore	C
Classe climatique	SN-T



Commandes

- Régulation électronique de la température : 5 - 20 °C
- Régulation de la température : Electronique affichage digital
- Nombre de circuits de froid : 1
- Touche ON/OFF : Oui

Cave à vin

- Capacité bouteilles Bordeaux (0,75 L) : 312
- Eclairage cave à vin : Oui
- Filtre à charbon cave à vin : Oui
- Nombre de clayettes cave à vin : 6
- Nombre de zones de température : 1
- Type de clayettes cave à vin : Bois
- Type de froid cave à vin : Brassé Humide

Sécurité

- Alarme de remontée de température cave à vin : Visuelle et sonore
- Alarme porte ouverte cave à vin : Sonore
- Sécurité enfants : Oui
- Pack sécurité hiver : Oui

Design

- Esthétique : SwingLine
- Finition côtés : Terra
- Finition porte/couvercle : Terra
- Poignée : Poignée aluminium à dépression

Equipements

- Porte réversible : Oui
- Pieds réglables : avant
- Poignées de transport : Oui
- Joint de porte amovible : Oui
- Serrure : de série

Installation

- Type d'installation : Pose libre
- Enchassable : Oui

Informations générales

- Disponibilité des pièces détachées fonctionnelles : 15 ans à compter de la date d'achat

Dimensions et logistiques

- EAN : 9005382235874
- Origine : Autriche
- Hauteur : 193 cm
- Largeur : 74.7 cm
- Profondeur : 75.9 cm
- Hauteur emballage : 1999 mm
- Largeur emballage : 765 mm
- Profondeur emballage : 835 mm
- Poids brut (kg) : 95
- Poids net (kg) : 88
- Triman recyclage : Nos emballages peuvent faire l'objet d'une consigne de tri

Informations techniques

- Intensité (A) : 1
- Tension (V) : 220-240V
- Fréquence (Hz) : 50
- Longueur du câble de raccordement (cm) : 240

Avantages



MagicEye LCD WKt 6451

L'affichage LCD MagicEye permet un contrôle précis et efficace des températures sélectionnées. L'utilisation du bandeau de commandes est facilitée par un agencement intuitif des touches.



Pack sécurité hiver

Cette cave à vin offre un dispositif complet pour sécuriser son fonctionnement. Alarmes visuelle, sonore lui permettront de résister aux premiers frimas! Son système automatique de compensation de température s'active automatiquement lorsque la consigne de température est réglée à 13°C. Elle résiste ainsi ponctuellement à des températures ambiantes allant jusqu'à +5°C.



Serrure WKt 6451

Ce modèle est équipé de série d'une serrure intégrée permettant de protéger les bouteilles les plus précieuses.



Triman

Nos emballages peuvent faire l'objet d'une consigne de tri

Avantages



Filtre à charbon FreshAir

Les caves à vin Liebherr sont toutes équipées d'un filtre à charbon actif, facile à remplacer et destiné à stopper les mauvaises odeurs. Il permet ainsi de renouveler efficacement l'air de la cave à vin, sans risque de nuire au bon développement du vin. Le filtre FreshAir est facilement accessible à l'avant.