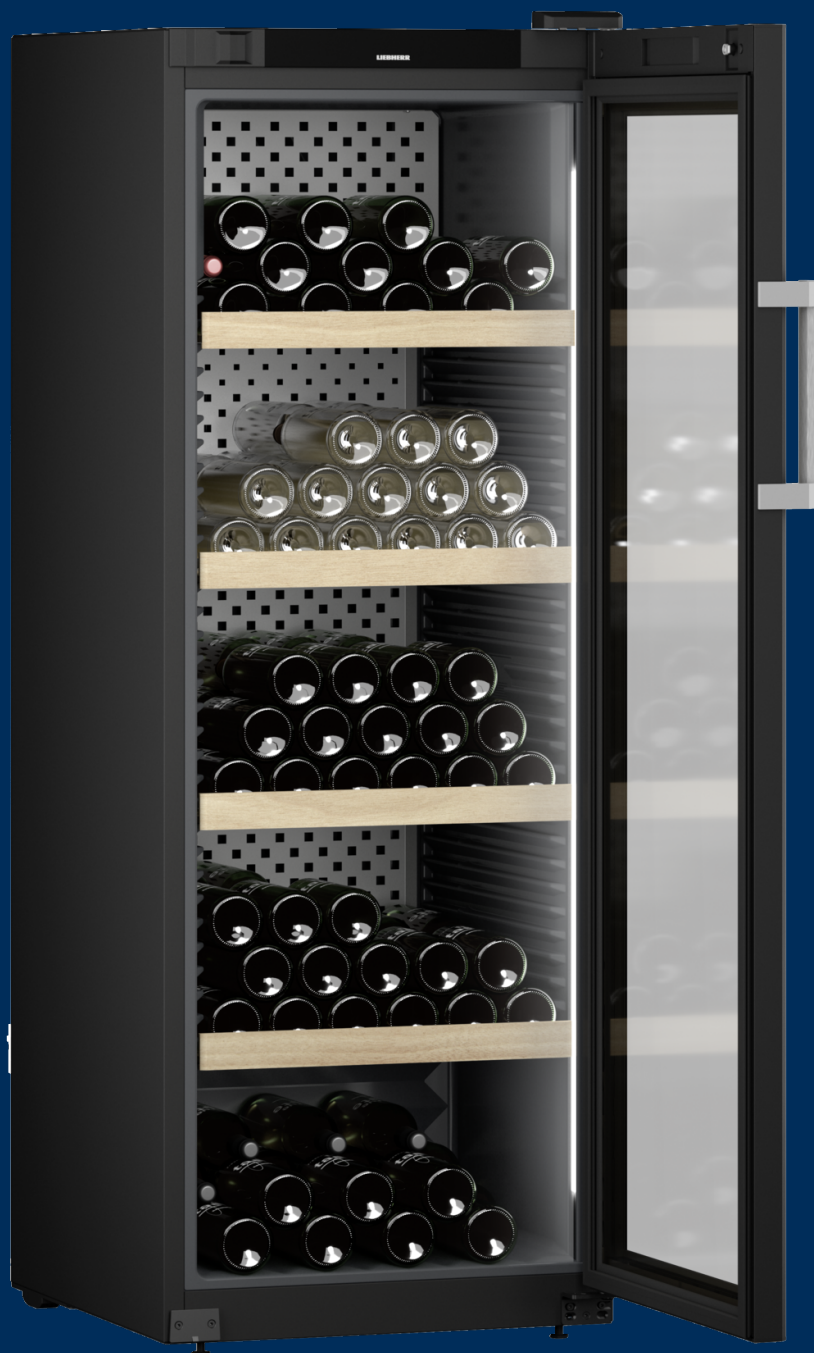


WPbli 5031

Armoire de stockage du vin
GrandCru Selection



LIEBHERR

Appareil sur pieds

LIEBHERR

WPbli 5031

Armoire de stockage du vin
GrandCru Selection

← 60 →



Humidity Control	UV Protect Plus	FreshAir	Easy Fill	Touch-Display	Temp Protect Plus	Self Closing Door	Steel Interior	LED	Door Lock
Light Column	Smart Device								

Classe énergétique



Cons. électrique annuelle/24h	111 / 0,304 kWh ¹
Cap. de bouteilles 0,75 l max.	196 ²
Volume total	385,9 l ³
Niveau sonore	38 dB(A) / C
Classe climatique	SN-ST (+10 °C à +38 °C)
Fréquence / tension	50/60 Hz / 220-240 V~
Puissance	1,5 A
Porte	Vitrée anti-UV cadre noir
Côtés	Noir
Dimensions en cm (H / L / P)	168,4 / 59,7 / 76,3 ¹

Commandes

Régulation électronique	Ecran tactile digital monochrome 2,4" derrière la porte
	Affichage digital de la température
Alarme de température	visuelle et sonore
Alarme de porte	visuelle et sonore
Sécurité enfants	oui

Avantages d'équipement

Zones de température	1
Plage de température réglable	+5 °C à +20 °C
Nb de circuits de froid réglables	1
PowerCooling	Air brassé, renouvellement d'air par filtre à charbon FreshAir
Éclairage intérieur	Eclairage LED latéral commutable avec variateur
Poignée barre	Poignée aluminium
Interface de connexion	Compatible Smart Home, SmartDeviceBox incluse
Type de clayettes	Clayettes bois réglables en hauteur
surfaces de rangement	5
Ouverture de porte	Porte réversible
Serrure	mechanisch
EAN-Nr.	9005382243992

¹ La profondeur d'appareil indiquée augmente de 3,5 cm avec la mise en place de la pièce d'écartement mural qui permet d'atteindre la classe énergétique déclarée. Cela n'a aucune incidence sur le fonctionnement de l'appareil mais la consommation d'énergie est ainsi optimisée.

² Cet appareil est exclusivement dédié à la conservation du vin. Capacité max. en bouteilles de Bordeaux (0,75 l) selon Norme NF H 35-124 (H: 300,5 mm, Ø 76,1 mm).

³ Conformément au règlement UE 2019/2016, nous indiquons le volume total sous forme de nombre entier (arrondi à l'unité inférieure) et le volume des compartiments congélation et réfrigération avec un chiffre après la décimale.

Caractéristiques



VibrateSafe

Vos vins ont besoin de calme et de silence. C'est pourquoi nos armoires à vin garantissent un stockage en douceur grâce à des compresseurs particulièrement silencieux spécialement développés par Liebherr et des clayettes en bois stables en hêtre massif. Votre vin peut ainsi vieillir tranquillement en toute sérénité.



HumidityControl

Seule la parfaite alliance de la température et de l'humidité garantit un climat de stockage idéal. La fonction HumidityControl vous permet d'adapter le taux d'humidité à vos besoins. Pour des conditions de stockage optimales et la fraîcheur longue durée des produits stockés.



Clayette en bois, réglable en hauteur

Authentique et élégante Les élégantes clayettes en bois de hêtre sont conçues pour le stockage horizontal du vin, sans vibrations. Leur forme ergonomique facilite la mise en place, le retrait et la réorganisation des bouteilles. Autre avantage : le bois respire et retient de petites quantités d'eau, ce qui concourt à la création d'un microclimat intérieur idéalement adapté au vieillissement et à la conservation des vins.



UVProtect Plus

Triple protection. Pour le vieillissement, les armoires à vin avec porte vitrée disposent d'une protection sans précédent contre les rayons UV : trois couches de protection composées de verre teinté et d'une double couche métallique déposée sous vide. Connus sous le nom de revêtement à faible émissivité, ce système assure une protection très efficace de votre vin contre les rayons solaires nocifs.



Réglage précis de la température

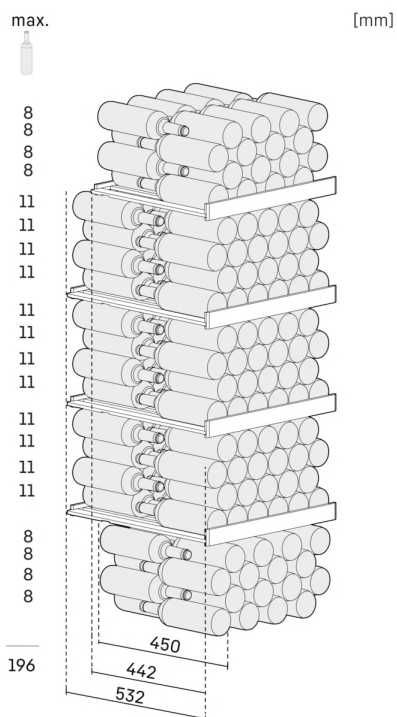
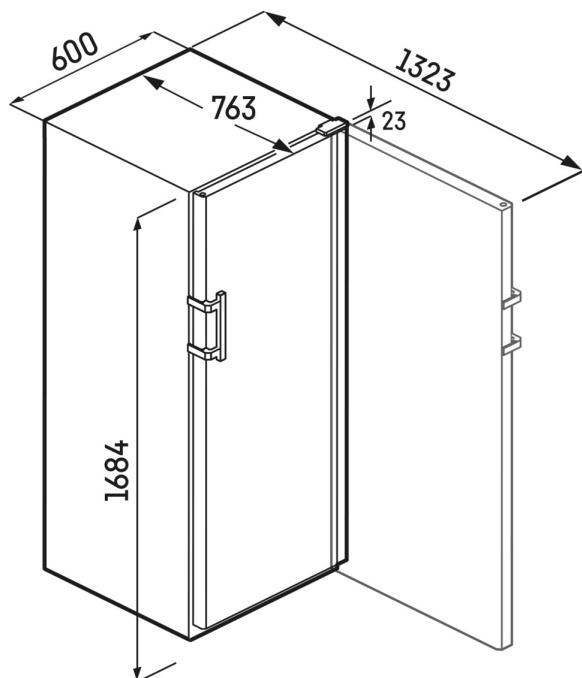
S'il n'est pas stocké à la bonne température, le vin peut être endommagé et perdre sa qualité. Grâce à la précision du contrôle électronique, la température requise est maintenue en permanence dans votre armoire à vin Liebherr. Elle peut être réglée au degré près entre +5 °C et +20 °C. La température réelle s'affiche à l'écran.



Filtre FreshAir à charbon actif

Pour permettre à vos vins de s'épanouir dans un climat optimal, toutes les armoires à vin Liebherr sont équipées d'un filtre à charbon actif qui retient efficacement tous les types d'odeurs. Votre vin conserve ainsi tout son bouquet. Pour qu'il en soit toujours ainsi, votre cave à vin Liebherr vous rappelle tous les 6 mois de renouveler le filtre, ce que vous pouvez faire facilement vous-même.

Dessin technique



Les produits et leurs détails sont mis en scène à des fins publicitaires. Bien que nous nous efforcions de garantir l'exactitude de toutes les données et informations contenues dans ce dépliant, Liebherr se réserve le droit de procéder à des modifications sans préavis. Dans la mesure où les dimensions, les spécifications et les performances réelles de l'appareil sont d'une importance décisive, nous recommandons de vérifier les instructions de montage jointes à l'appareil concerné. Liebherr décline toute responsabilité en cas de dommages éventuels. (29.11.2023)

