
UWpri 3672

Cave à vin multi-température
encastrable sous plan
Vinidor Selection

LIEBHERR

Appareil encastrable



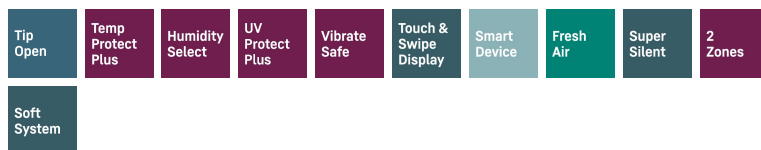
Appareil encastrable

LIEBHERR

UWpri 3672

Cave à vin multi-température
encastrable sous plan
Vinidor Selection

↑
82-88
↓



Type	Charnières autoportées / Encastrable sous plan
Classe énergétique	D
Cons. électrique annuelle/24h	66 / 0,180 kWh
Cap. de bouteilles 0,75 l max.	32¹
Volume total	92 l²
Niveau sonore	34 dB(A)
Classe climatique	SN-T (+10 °C à +43 °C)
Porte	Pleine
Dimensions de niche en cm (H / L / P)	82-88 / 60 / min. 56,5
Commandes	
Régulation électronique	Ecran TFT couleur 2,4", Touch & Swipe Affichage digital de la température pour les 2 zones
Alarme de température	visuelle et sonore
Alarme de porte	visuelle et sonore
Sécurité enfants	oui
Avantages d'équipement	
Zones de température	2
Plage de température réglable	+5 °C à +20 °C
Nb de circuits de froid réglables	2
PowerCooling	Air brassé, renouvellement d'air par filtre à charbon FreshAir
Éclairage intérieur	Eclairage plafonnier LED dans chaque zone
Interface de connexion	Compatible Smart Home, SmartDeviceBox incluse
Type de clayettes	Étagères en bois
surfaces de rangement	5
Tab. montées sur rails télescopiques	4
Ouverture de porte	Porte réversible
EAN-Nr.	9005382277034

Accessoires

988242901	Lot de 2 filtres à charbon actif FreshAir
909735100	3 mètres de câble d'alimentation Type F
909621200	Restriction d'ouverture de la porte
990539500	Cadre-profilé (19 mm)-niche 82
990156100	Poignée en aluminium brossé
990473400	Poignée ronde de 586 mm en acier inoxydable
774287400	Finition de la base
909581000	Ensemble Side-by-Side

L'aperçu représente un extrait des principaux accessoires.
Vous trouverez tous les autres accessoires de l'appareil ainsi que des informations complémentaires sur le site home.liebherr.com.

¹ Cet appareil est exclusivement dédié à la conservation du vin. Capacité max. en bouteilles de Bordeaux (0,75 l) selon Norme NF H 35-124 (H: 300,5 mm, Ø 76,1 mm).

² Conformément au règlement UE 2019/2016, nous indiquons le volume total sous forme de nombre entier (arrondi à l'unité inférieure) et le volume des compartiments congélation et réfrigération avec un chiffre après la décimale.

Caractéristiques



TipOpen

Vous aimez le design affirmé des cuisines sans poignées ? La porte entièrement en verre isolant et sans poignée est alors recommandée : elle s'intègre idéalement dans une cuisine avec des meubles sans poignées. Petit plus pratique : grâce à la technologie innovante TipOpen, une simple pression sur la porte en verre permet de l'ouvrir de quelques centimètres. Si la porte n'est pas ouverte davantage après 3 secondes, le SoftSystem la referme.



TempProtect Plus

Double protection. Grâce à TempProtect Plus, nos caves à vin mesurent en permanence la température au moyen de deux capteurs. Vous êtes ainsi doublement assuré que vos vins sont protégés de toute variation de la température. Vous êtes alerté dès que l'un des deux capteurs détecte un changement critique de température, ce qui vous permet d'agir rapidement.



HumiditySelect

Ne laissez pas vos bouchons s'effriter. Grâce à la fonction HumiditySelect, vous pouvez régler à l'écran le taux d'humidité des modèles Vinidor sur deux niveaux : « humidité standard » et « humidité élevée ». C'est à la fois si simple et si bon pour votre vin : une humidité optimale permet en effet aux bouchons de rester humides et de préserver le rôle protecteur du bouchon.



UVProtect Plus

Triple protection. Les caves à vin avec porte vitrée disposent d'une protection sans précédent contre les rayons UV : trois couches de protection composées de verre teinté et d'une double couche métallique déposée sous vide. Connue sous le nom de revêtement à faible émissivité (Low-E), ce système assure une protection très efficace de votre vin contre les rayons solaires nocifs.



VibrateSafe

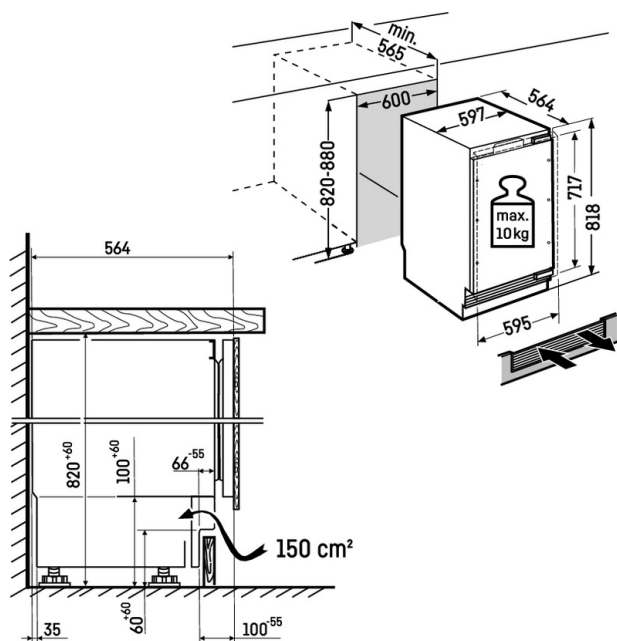
Vos vins ont besoin de calme et de silence. C'est pourquoi nos caves à vin garantissent une conservation en douceur grâce à des compresseurs particulièrement silencieux spécialement développés par Liebherr et des clayettes en bois stables en hêtre massif. Votre vin peut ainsi vieillir tranquillement et sans perturbations.



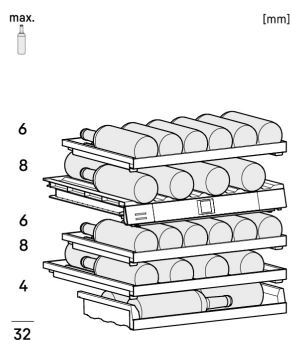
Écran tactile Touch & Swipe

Le plaisir absolu : telle est la raison d'être des caves à vin Vinidor Selection. Aussi, le moindre détail a été pensé pour vous offrir des instants de plénitude. Par exemple, l'écran couleur Touch & Swipe facilite la sélection intuitive des fonctions par simple effleurement. Définir la température se révèle presque aussi agréable que la dégustation du vin.

Dessin technique



Poids maximal par porte de meuble :
Partie réfrigération : 10 kg



Les produits et leurs détails sont mis en scène à des fins publicitaires. Bien que nous nous efforcions de garantir l'exactitude de toutes les données et informations contenues dans ce dépliant, Liebherr se réserve le droit de procéder à des modifications sans préavis. Dans la mesure où les dimensions, les spécifications et les performances réelles de l'appareil sont d'une importance décisive, nous recommandons de vérifier les instructions de montage jointes à l'appareil concerné. Liebherr décline toute responsabilité en cas de dommages éventuels. (25.11.2025)

