

# WKEgb 582

Cave de vieillissement encastrable

GrandCru



**LIEBHERR**

Appareil encastrable


**LIEBHERR**

## WKEgb 582

Cave de vieillissement encastrable  
GrandCru

↑  
45  
↓



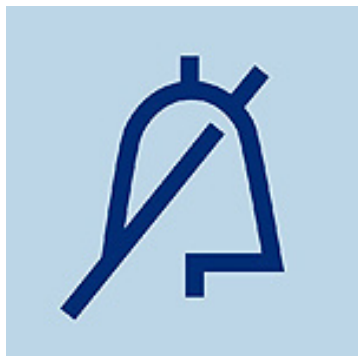
Type	Affleurant / Encastrable
Classe énergétique	
Cons. électrique annuelle/24h	116 / 0,317 kWh
Cap. de bouteilles 0,75 l max.	18 <sup>1</sup>
Volume total	47 l <sup>2</sup>
Niveau sonore	32 dB(A) / B, SuperSilent
Classe climatique	SN-ST (+10 °C à +38 °C)
Fréquence / tension	50 Hz / 220-240 V~
Puissance	0,5 A
Porte	Porte vitrée isolée noire, sans poignée ni cadre
Dimensions de niche en cm (H / L / P)	45-45,2 / 56-57 / min. 55
<b>Commandes</b>	
Régulation électronique	Electronique LCD, sensitif Affichage digital de la température
Alarme de température	visuelle et sonore
Alarme de porte	sonore
Sécurité enfants	oui
<b>Avantages d'équipement</b>	
Zones de température	1
Plage de température réglable	+5 °C à +20 °C
Nb de circuits de froid réglables	1
PowerCooling	Air brassé, renouvellement d'air par filtre à charbon FreshAir
Éclairage intérieur	Eclairage intérieur LED commutable avec variateur
Type de clayettes	Clayettes bois
surfaces de rangement	3
Tab. montées sur rails télescopiques	2
EAN-Nr.	9005382279618

<sup>1</sup> Cet appareil est exclusivement dédié à la conservation du vin. Capacité max. en bouteilles de Bordeaux (0,75 l) selon Norme NF H 35-124 (H: 300,5 mm, Ø 76,1 mm).

<sup>2</sup> Conformément au règlement UE 2019/2016, nous indiquons le volume total sous forme de nombre entier (arrondi à l'unité inférieure) et le volume des compartiments congélation et réfrigération avec un chiffre après la décimale.

## Caractéristiques

---



### Alarme de porte ouverte

Pour la protection sûre des aliments, l'alarme sonore retentit après 60 secondes d'ouverture de la porte.



### Sécurité enfants

La sécurité enfant peut être programmée de façon à empêcher un arrêt involontaire de l'appareil. Lorsque la sécurité enfant est activée, cela s'affiche par un symbole sur le MagicEye.



### Filtre à charbon actif

Les odeurs ambiantes peuvent sensiblement influencer les vins lors d'une conservation de longue durée. Pour les armoires à vin, l'apport d'air frais par le filtre à charbon actif FreshAir facile à changer garantit une qualité optimale de l'air.



### Stockage anti-vibrations

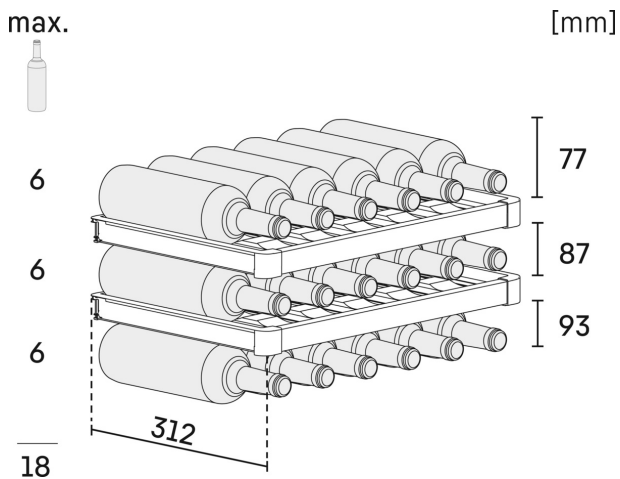
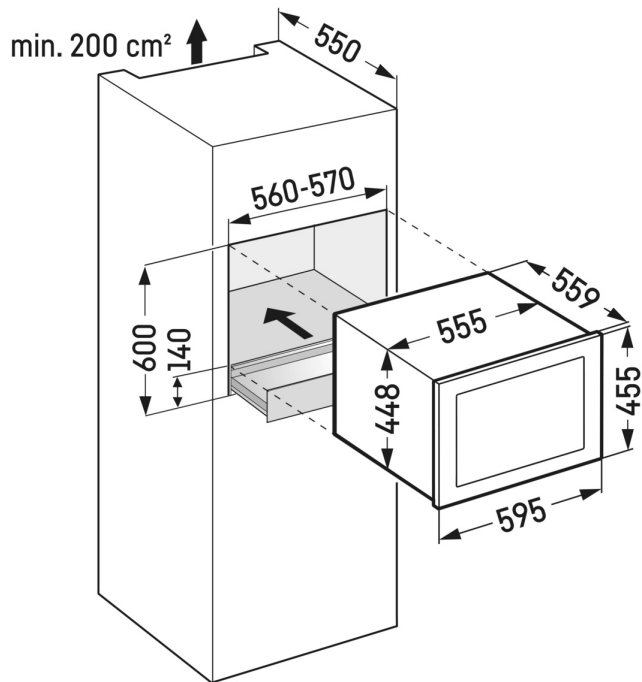
Même des secousses mineures peuvent troubler la maturation des vins et empêcher le dépôt des tanins. Pour toutes les armoires à vins, des compresseurs spécialement développés, aux vibrations extrêmement limitées, assurent un stockage des vins tout en douceur.



### Hygrométrie idéale

Le taux correct d'hygrométrie est un facteur important pour le stockage des vins. Ainsi, les bouchons restent souples et ne se dessèchent pas. Pour préserver également au possible l'humidité interne des bouchons, les vins devraient être stockés en position couchée. Avec un taux d'hygrométrie supérieur à 50%, les armoires à vins garantissent les meilleures conditions. Au besoin, l'hygrométrie des caves de vieillissement peut être réglée par la touche de ventilation.

# Dessin technique



Les produits et leurs détails sont mis en scène à des fins publicitaires. Bien que nous nous efforcions de garantir l'exactitude de toutes les données et informations contenues dans ce dépliant, Liebherr se réserve le droit de procéder à des modifications sans préavis. Dans la mesure où les dimensions, les spécifications et les performances réelles de l'appareil sont d'une importance décisive, nous recommandons de vérifier les instructions de montage jointes à l'appareil concerné. Liebherr décline toute responsabilité en cas de dommages éventuels. (30.01.2024)

