

Weber BBQ KITCHEN



NOTICE DE MONTAGE

Kit Nr.

1500610, 1500630, 1500629, 1500628

Art. Nr.

BBQ1102509, BBQ1002510, 3400544 (BBQ1000101S), BBQ1100050, 3400542 (BBQ1001000S), BBQ2000221, BBQ1100031,

BBQ1102600, 3400538 (BBQ1000400S), 3400465 (BBQ1102500S), 3400999 (BBQ2000188),

BBQ2000219, 3401010 (BBQ1100040), 3401011 (BBQ1100071)



BBQ KITCHEN



Les barbecues suivants possèdent la certification DBI pour être intégrés dans le kit de raccordement :







GENESIS Series: E-325s, E-335, E-425s, E-435, EPX-335, EPX-435, SE-EPX-335, SE-EPX-435, S-325s, S-335, SE-E-325s, SE-E-425s, SE-S-435, EX-325s, EX-335, EX-435, SE-EX-435, SE-SX-335, SX-325S, SX-435

E315 W, E-415 W, W-325 W, E-425W, E-335 W, E-335 L (handle Light), E-435 W, E-435 L (handle Light), EP-335 W, SP-335W, EP-435W, SP-435W, EPX335, EPX435, E-330 WR STEALTH, E315, EPX-470

TABLE DES MATIÈRES

DESCRIPTION DES SYMBOLES	3
POINTS CLÉS POUR LE MONTAGE	4
POUR VOTRE SÉCURITÉ	4
ENTRETIEN ET MAINTENANCE	4
IMPORTANT POUR LA FONDATION	4
BBQ1102509 KIT DE RACCORDEMENT GENESIS 3 BRÛLEURS	6
BBQ1102510 KIT DE RACCORDEMENT GENESIS 4 BRÛLEURS	6
3400544 (BBQ1000101S) MODULE DE BASE, AVEC VISSERIE, SANS PLAN DE TRAVAIL	16
BBQ1100050 MODULE D'ANGLE	23
3400542 (BBQ1001000S) PLAN DE TRAVAIL EN ACIER INOXYDABLE, AVEC VISSERIE	28
BBQ2000221 KIT CONNECT	32
RACCORDEMENT D'UN MODULE DE BASE À UN KIT DE RACCORDEMENT	40
RACCORDEMENT DE PLUSIEURS MODULES DE BASE	41
RACCORDEMENT D'UN MODULE DE BASE À UN MODULE D'ANGLE	42
RACCORDEMENT D'UN MODULE D'ANGLE À PLUSIEURS MODULES DE BASE	43
BBQ1100031 MODULE DE RÉCHAUD LATÉRAL GENESIS	44
BBQ1102600 PANNEAU LATÉRAL NOIR	52
3400538 (BBQ1000400S) PORTE AVEC POIGNÉE, AVEC VISSERIE	54
3400465 (BBQ1102500S) ÉTAGÈRE DE RANGEMENT, AVEC VISSERIE	60
3400999 (BBQ2000188) ENSEMBLE DOUBLE TIROIR, AVEC VISSERIE	62
BBQ2000219 CROCHET PORTE-USTENSILE	70
3401010 (BBQ1100040) KIT D'ÉVIER	72
3401011 (BBQ1100071) MODULE RÉFRIGÉRATEUR	86



DESCRIPTION DES SYMBOLES


	UTILISEZ DES GANTS DE TRAVAIL PENDANT LE MONTAGE !		REMARQUE/INFORMATION
	UTILISEZ UN SUPPORT DE POSE ADAPTÉ POUR ÉVITER LES RAYURES !		SYMBOLE DE NIVEAU À BULLE Alignez la pièce concernée à l'aide du niveau à bulle.
	UNE PERSONNE DEVRA VOUS AIDER POUR CETTE ÉTAPE DE MONTAGE.		INSTRUCTIONS D'ORIGINE WEBER® Suivez les instructions d'origine Weber®.


POINTS CLÉS POUR LE MONTAGE


Ces instructions de montage montrent l'assemblage de la cuisine d'extérieur Weber® BBQ Kitchen. Lisez et suivez les consignes de sécurité de la notice ci-dessous en plus de la NOTICE D'UTILISATION GPL de Weber. Assemblez votre cuisine et votre barbecue avec précaution. Le non-respect des risques, des avertissements et des consignes de sécurité énoncés dans ces instructions de montage peut entraîner des blessures ou des dommages matériels. Respectez une température de travail de +5 °C à +35 °C pendant le montage.


POUR VOTRE SÉCURITÉ


	<p>Respectez toutes les indications DANGER, AVERTISSEMENT et MISE EN GARDE présentes dans la notice d'utilisation de votre barbecue Weber® !</p> <ul style="list-style-type: none"> • MISE EN GARDE : Portez toujours des gants thermorésistants quand vous manipulez une grille de saisie chaude. • MISE EN GARDE : Ne déposez pas de grille de saisie sur une surface combustible, du verre ou une surface pouvant être endommagée par la chaleur. • AVERTISSEMENT : Surface chaude.
	<p>Le non-respect de ces indications DANGER, AVERTISSEMENT et MISE EN GARDE pourrait conduire à des blessures corporelles graves voire la mort, ou à un incendie ou une explosion, causant à leur tour des dommages matériels.</p>


	<p>DANGER !</p> <ul style="list-style-type: none"> • Utilisez le barbecue uniquement en extérieur, dans un espace bien ventilé. Ne l'utilisez pas dans un garage, bâtiment, passage couvert, une tente ou tout autre espace clos, ni sous une construction inflammable.
--	---


	<p>DANGER !</p> <ul style="list-style-type: none"> • N'utilisez pas le barbecue dans un véhicule, ni dans l'espace de stockage ou de chargement d'un véhicule. Cela comprend, sans s'y limiter, les voitures, camions, breaks, camionnettes, 4x4, véhicules de loisirs et bateaux.
--	--


	<p>DANGER !</p> <ul style="list-style-type: none"> • Pendant l'utilisation, aucun matériau combustible ne doit se trouver à moins de 61 cm des faces arrière ou latérales du barbecue.
---	--


	<p>DANGER ! Danger de mort et risque de blessures corporelles en cas d'utilisation non conforme.</p> <ul style="list-style-type: none"> • Respectez les consignes de la notice d'utilisation du barbecue Weber®!
--	--

	<p>ATTENTION ! Risque de coupure sur les bords tranchants.</p> <ul style="list-style-type: none"> • Posez une bande de protection sur les arêtes vives.
--	---


	<p>ATTENTION ! Risque d'endommagement du module de base avec tiroirs en cas de basculement.</p> <ul style="list-style-type: none"> • Le module de base avec tiroirs ne peut être utilisé qu'en combinaison avec un kit de raccordement ou d'autres modules de base avec portes ou un élément d'angle. Une fixation au mur à l'aide d'un élément de fixation murale est également autorisée.
--	---

	<p>DANGER !</p> <ul style="list-style-type: none"> • Cet appareil doit être tenu à l'écart des matériaux inflammables durant l'utilisation.
---	---

	<p>ATTENTION ! Risque d'endommagement des modules</p> <ul style="list-style-type: none"> • Assemblez d'abord tous les modules de base et raccordez tous les modules de base ensemble avant d'installer les tiroirs, l'étagère de rangement, les portes, etc.
---	--

	<p>ATTENTION ! Risque d'endommagement de la cuisine d'extérieur Weber® BBQ Kitchen dû à des températures élevées.</p> <ul style="list-style-type: none"> • L'élément de fixation murale est un composant technique qui ne convient pas à une fixation sur des matériaux sensibles à la chaleur. • Ne placez pas l'élément de fixation murale sur des murs isolés ou enduits. Faites approuver au préalable l'élément de fixation de la cuisine d'extérieur Weber® BBQ Kitchen par le fabricant de la façade ou de la structure. • Une séparation thermique adéquate entre la cuisine d'extérieur Weber® BBQ Kitchen et la façade ou la structure doit être assurée sur place (exclue de la responsabilité produit !). • Pour les éléments de fixation murale, prévoir une température max. de 180 °C. Veuillez noter que la chaleur rayonnante des barbecues peut encore atteindre 150 °C à une distance de 25 cm.
---	---

ENTRETIEN ET MAINTENANCE

	<p>ATTENTION ! Risque d'endommagement de la cuisine d'extérieur en cas de vents violents.</p> <ul style="list-style-type: none"> • Placez la cuisine d'extérieur Weber® BBQ Kitchen dans un lieu protégé du vent.
---	---

- Ne stockez pas de produits chimiques agressifs tels que du chlore ou du sel de déneigement dans la cuisine d'extérieur Weber® BBQ Kitchen.
- Nettoyez les traces de crème solaire et d'autres crèmes avec de l'eau et du savon.
- N'utilisez pas de produits de nettoyage abrasifs.
- Ils pourraient rayer les surfaces de la cuisine d'extérieur Weber® BBQ Kitchen. Protégez les surfaces avec un revêtement et/ou des tapis antidérapants.

IMPORTANT POUR LA FONDATION

Empêchez les remontées d'humidité du sol et la condensation à l'aide d'une feuille de plastique épaisse placée sous la fondation. Tenez compte de l'eau de pluie dans la conception de la fondation.

Placez la cuisine d'extérieur Weber® BBQ Kitchen sur une dalle.



BBQ2000200 / 2401119
Vis à tête bombée M4x10 DIN7380-1 A2
Torx20



BBQ2000212 / 2401111
Vis à tête bombée M5x10 DIN7380-1-A2
acier inoxydable



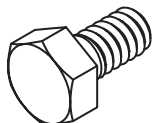
BBQ2000223 / 2401099
Vis à tête fraisée M3x10 DIN965-4.8 A2
Torx10



BBQ2000224 / 2401114
Rondelle en plastique M5 noir PE



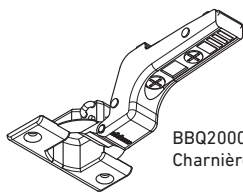
BBQ2002519 / 2401123
Écrou M4 acier inoxydable



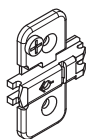
BBQ2000217 / 2401098
Boulons acier galvanisé UNC 1/4 x 3/8 8.8



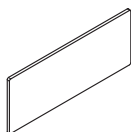
BBQ2000222 / 2401118
Cale M7 acier galvanisé DIN125a



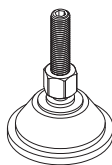
BBQ2000124 / 2401140
Charnière standard CLIP



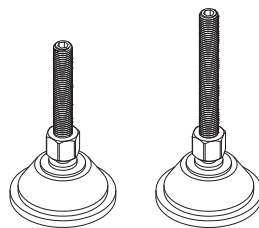
BBQ2000114 / 2401139
Plaque de montage en croix CLIP



BBQ2000177 / 3400803
Panneau frontal Tandembox



BBQ2000213 / BBQ2000213
Pied de réglage 80mm



BBQ2000162 / 2401173
Amortisseurs de butée de porte noirs 4,4 mm



BBQ2000161 / 2401141
Cache-trous de charnière noirs
34,9 x 38,1 x 11,5 mm



BBQ2000167 / 2401188
Taquets Hettichvari pour étagère de rangement



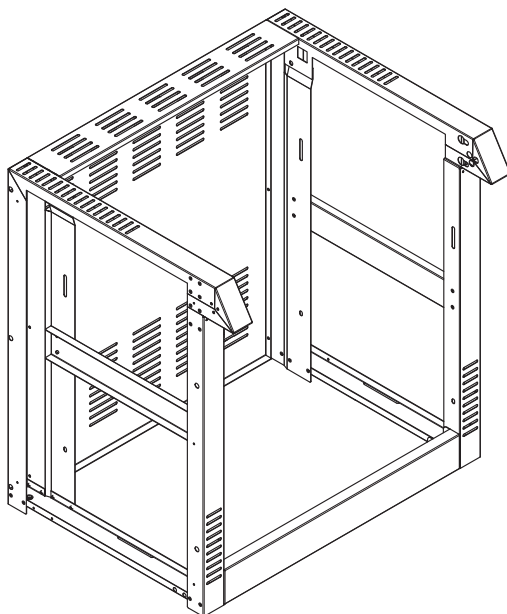
BBQ2000180 / 2401218
Fixation avant Tandembox



BBQ2000183 / 2401221
Fixation avant Tandembox

BBQ1102509 KIT DE RACCORDEMENT GENESIS
3 BRÛLEURS

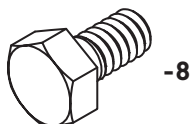
BBQ1102510 KIT DE RACCORDEMENT GENESIS
4 BRÛLEURS



3400746 (BBQ1102001A)



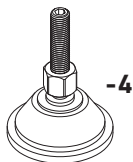
-12



-8



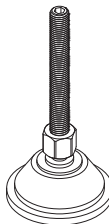
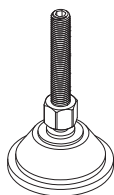
-8



-4



OPTION



OUTILS INCLUS :



SW5

OUTILS NÉCESSAIRES :



Tx20



SW11



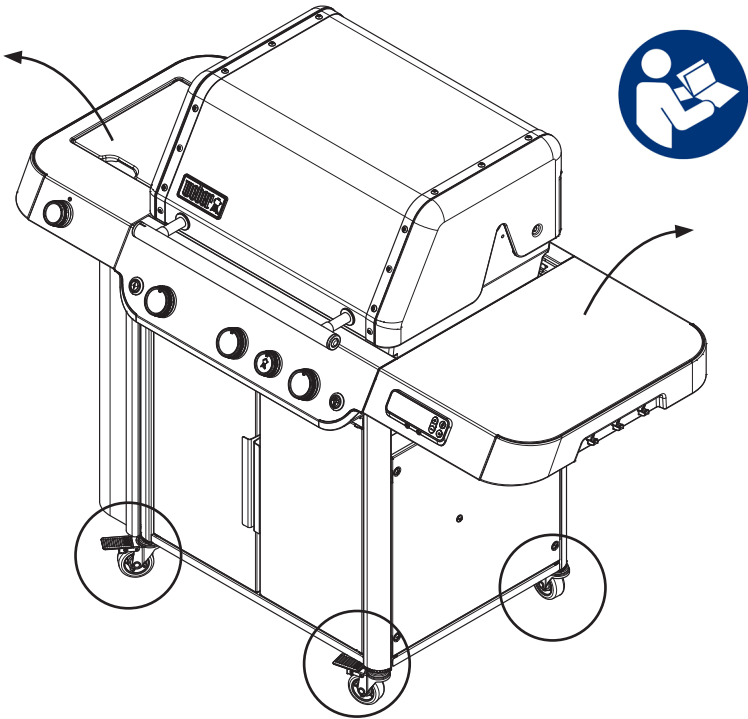
1



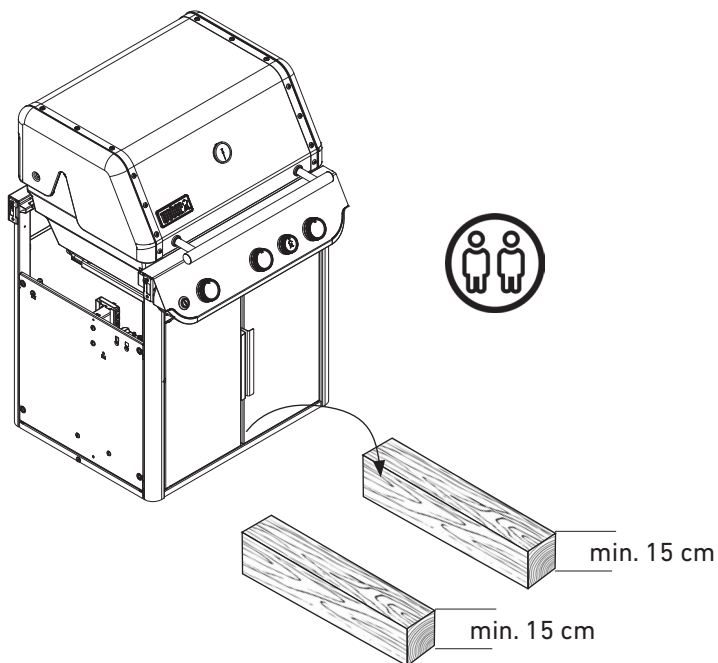
Video

https://youtu.be/3e9MBMWCaqo?si=4b4vk_2VdPybRI4X

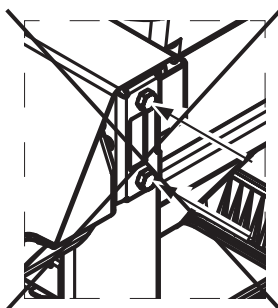
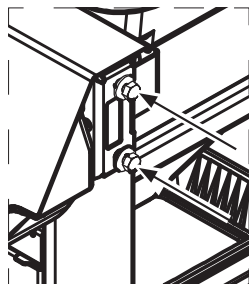
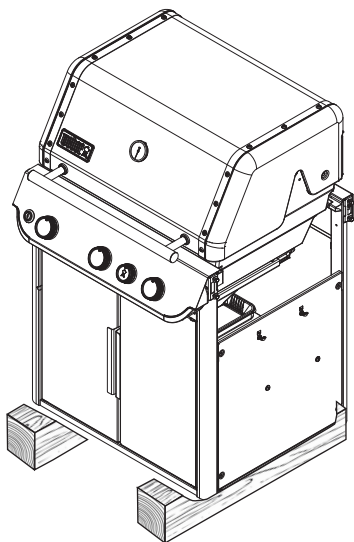
2



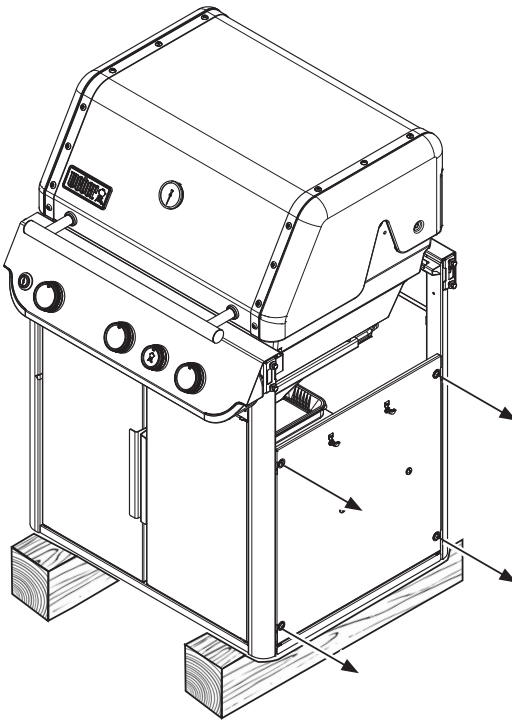
3



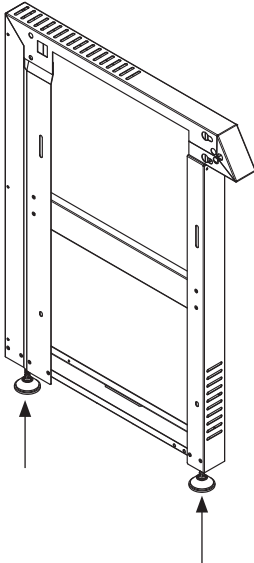
4



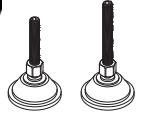
5



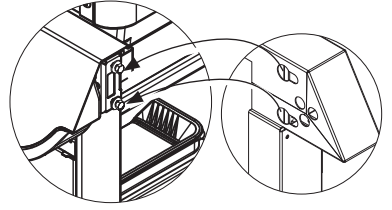
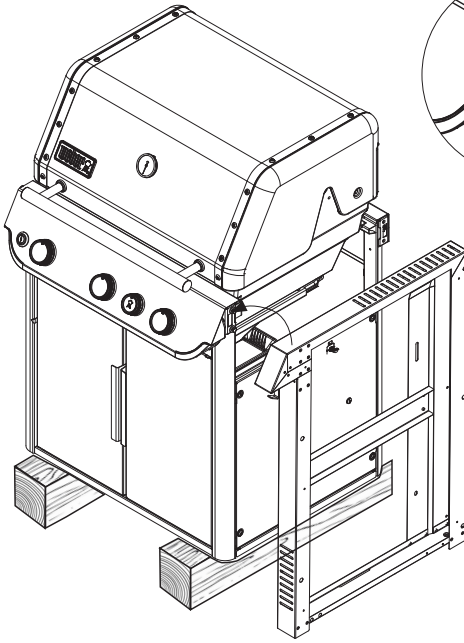
6



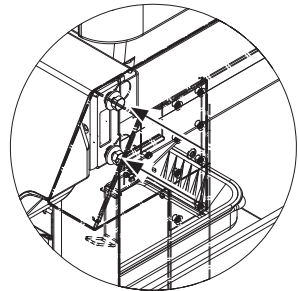
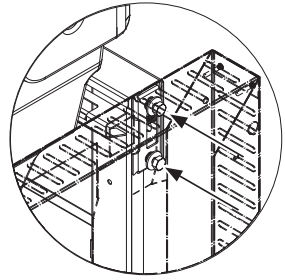
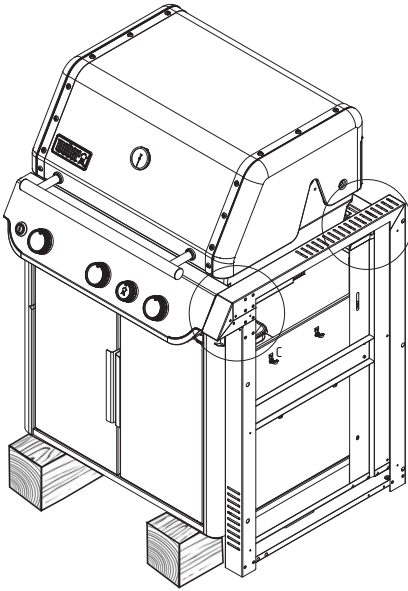
OPTION



7



8

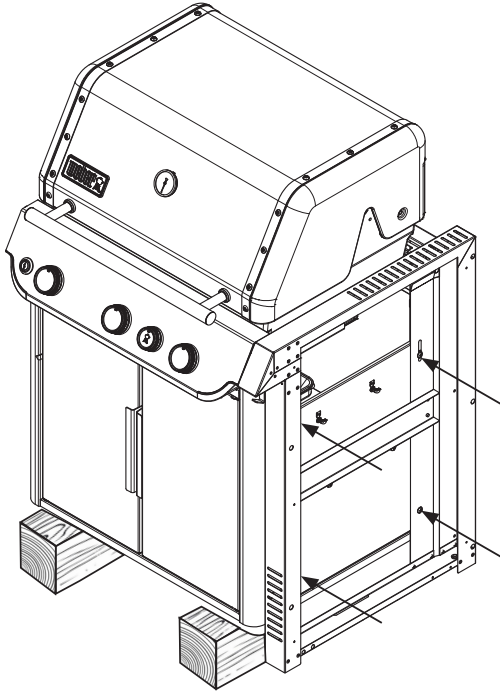


9



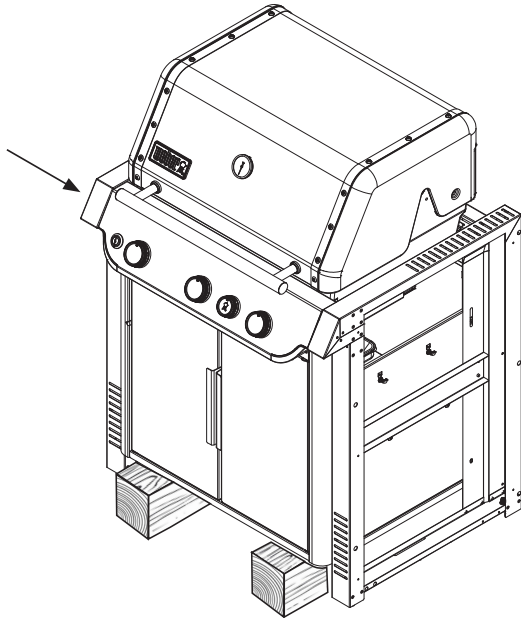
-4

5

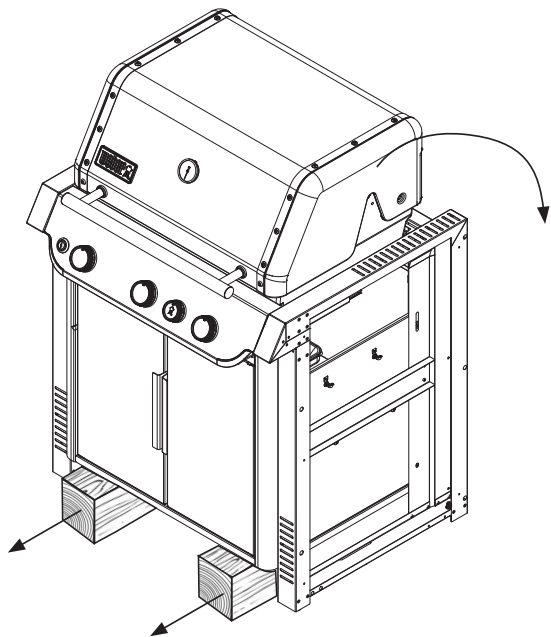


10

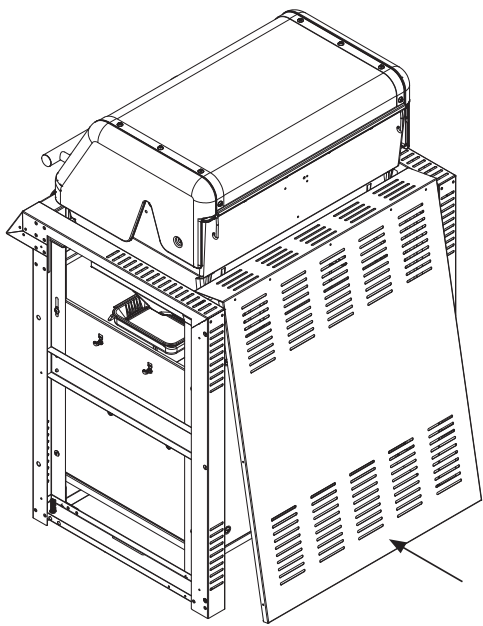
4 - 9



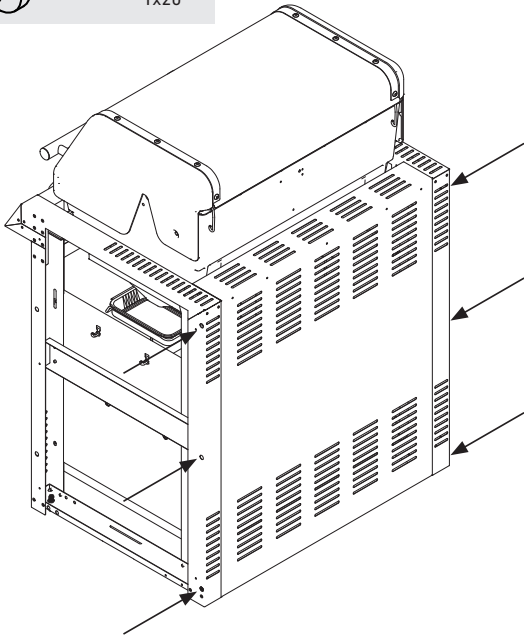
11



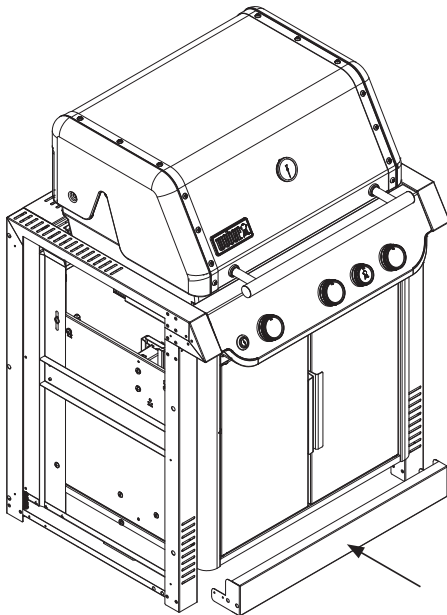
12



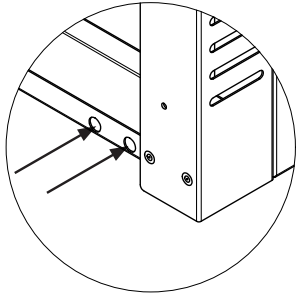
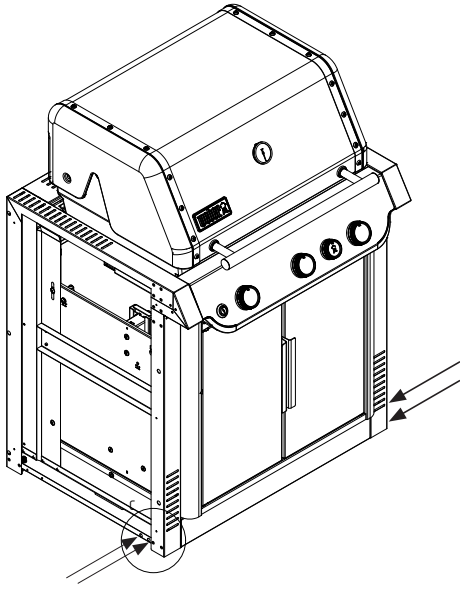
13



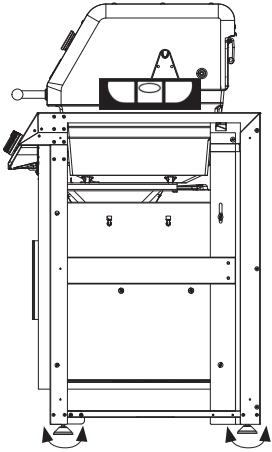
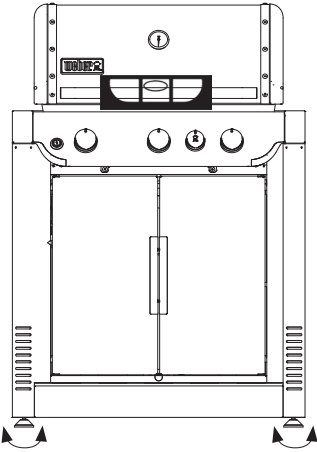
14



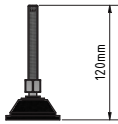
15



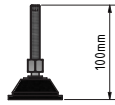
16



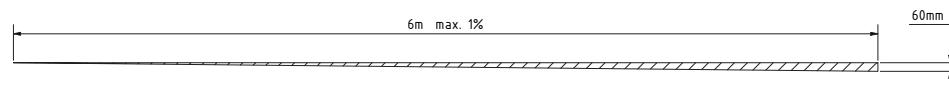
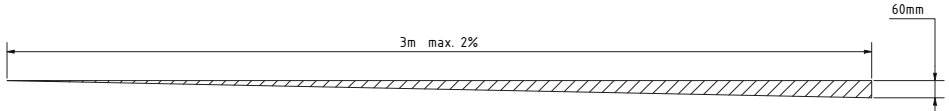
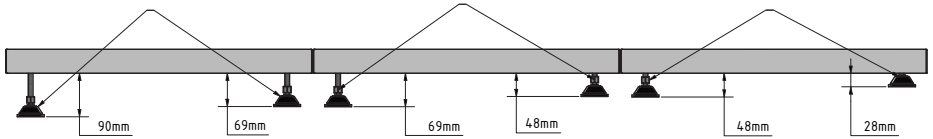
BBQ2000128



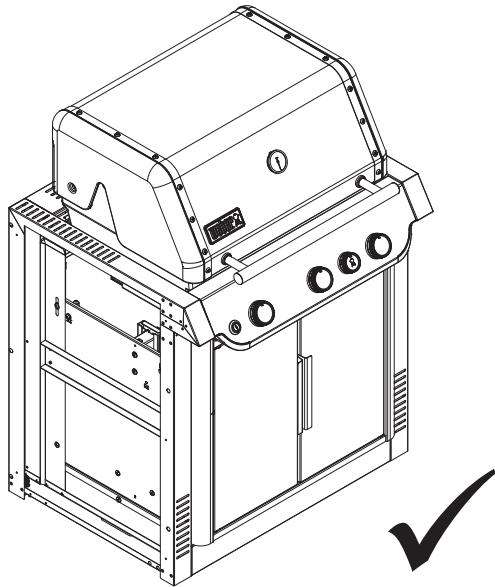
BBQ2000106



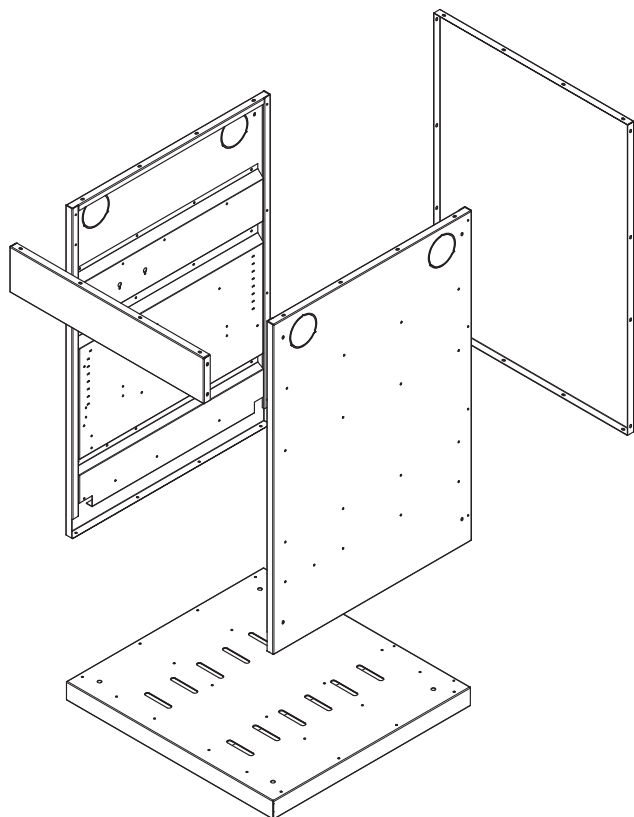
BBQ2000213



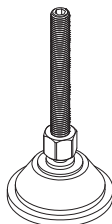
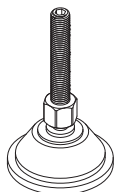
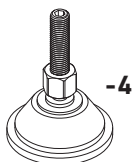
17



3400544 (BBQ1000101S) MODULE DE BASE, AVEC VISSERIE, SANS PLAN DE TRAVAIL



3400758 (BBQ1100100A)



OUTILS INCLUS :



OUTILS NÉCESSAIRES :



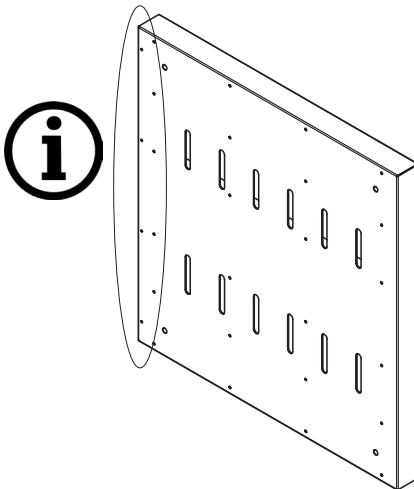
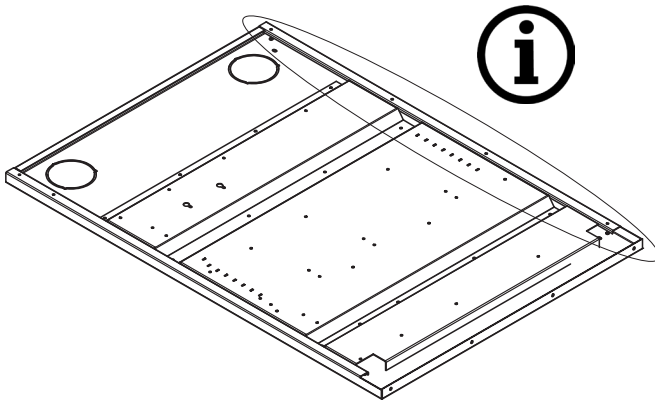
1



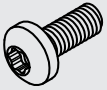
Video

<https://youtu.be/3GbFCz4UgH8?si=5l-CzRSsugQphHan>

2



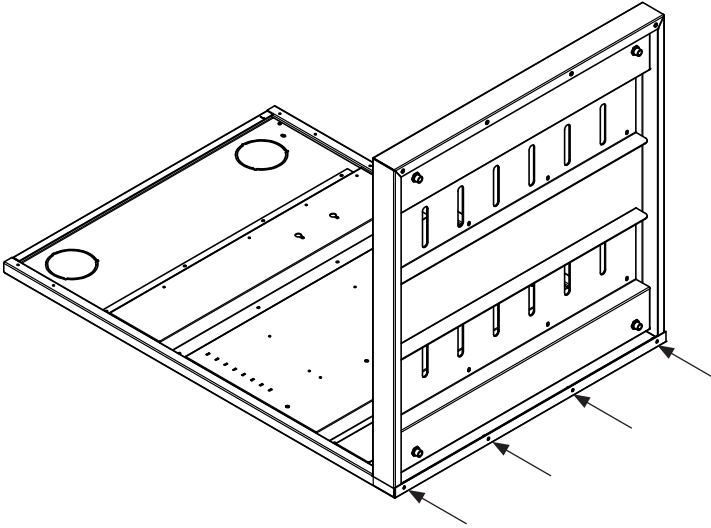
3



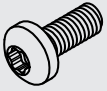
-4



Tx20



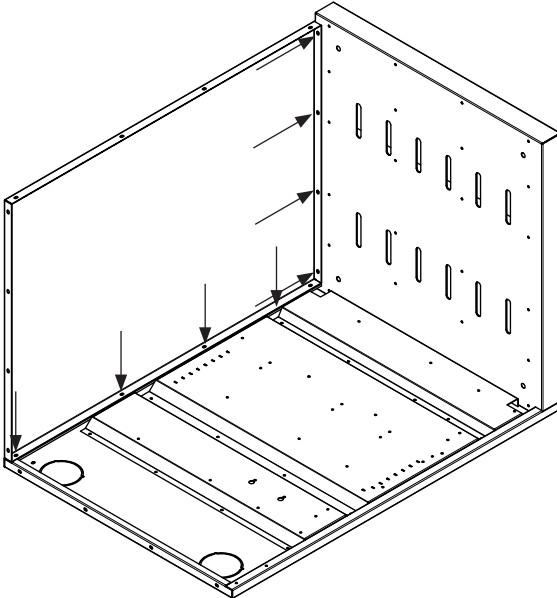
4



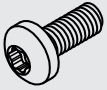
-8



Tx20



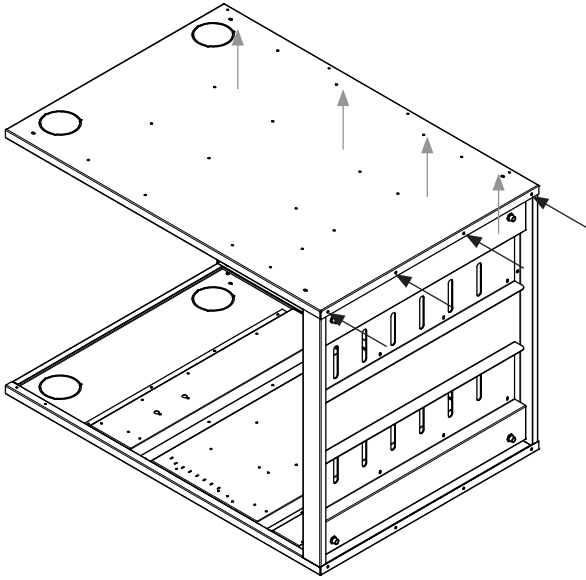
5



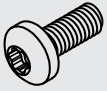
-8



Tx20



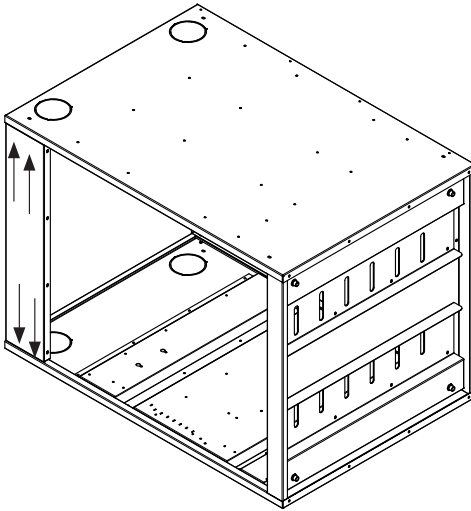
6



-4



Tx20



7



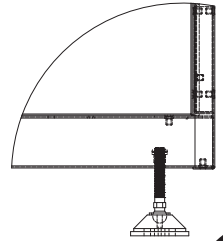
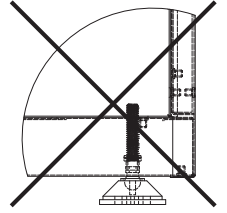
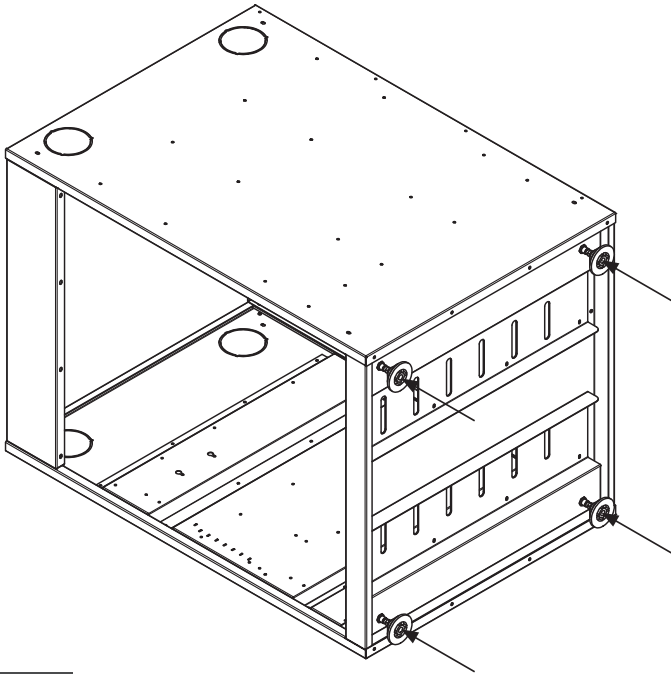
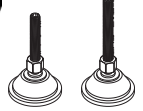
-4



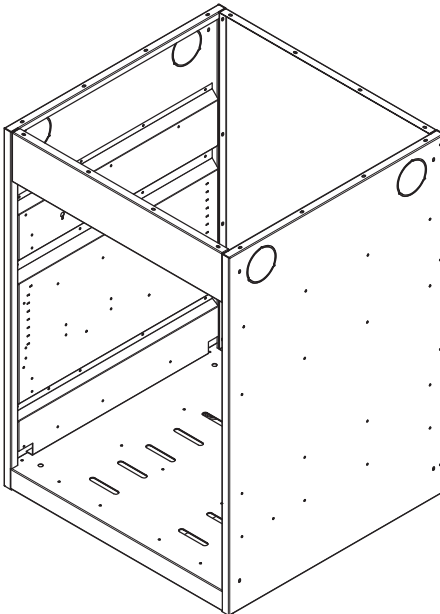
SW5



OPTION



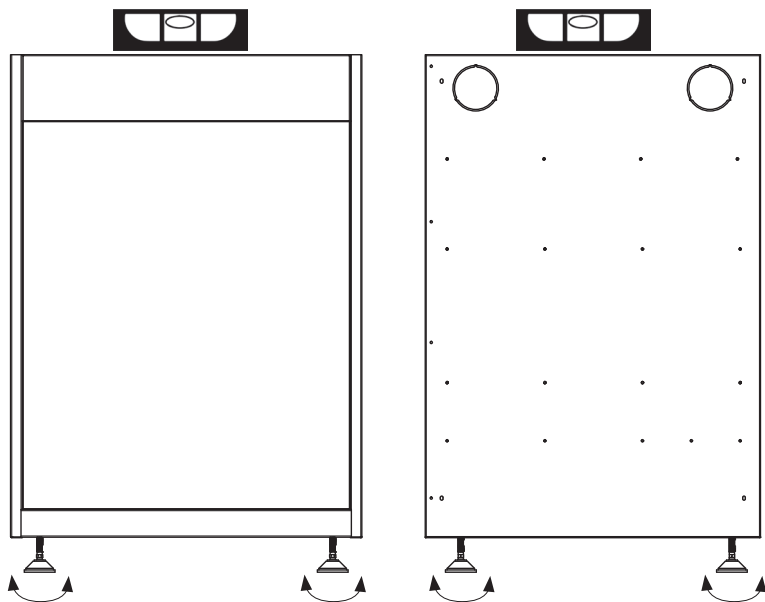
8



9



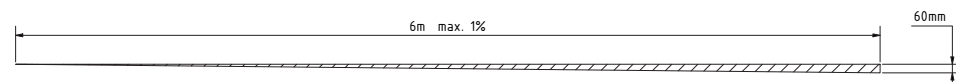
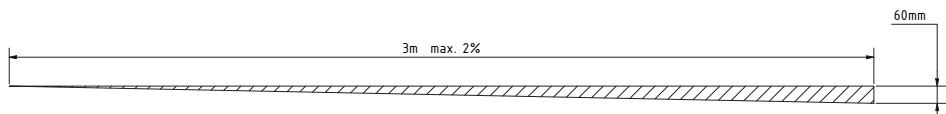
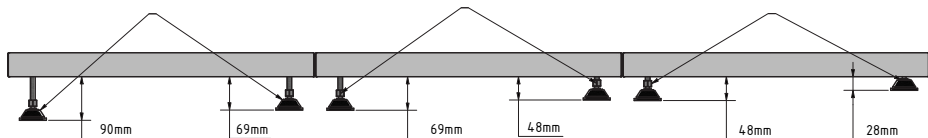
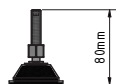
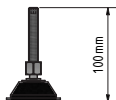
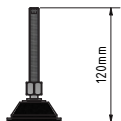
SW5



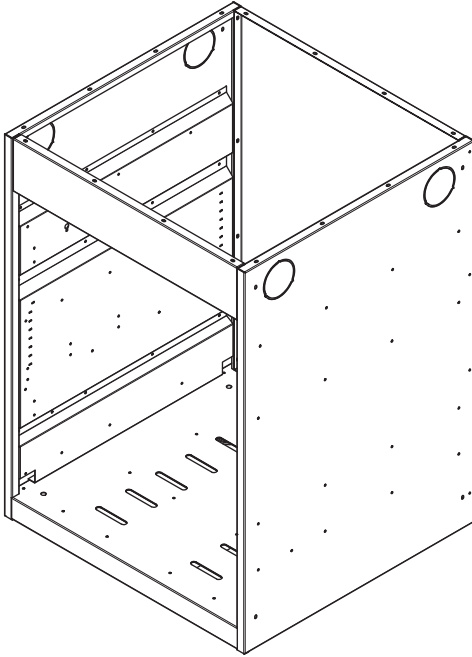
BBQ2000128

BBQ2000106

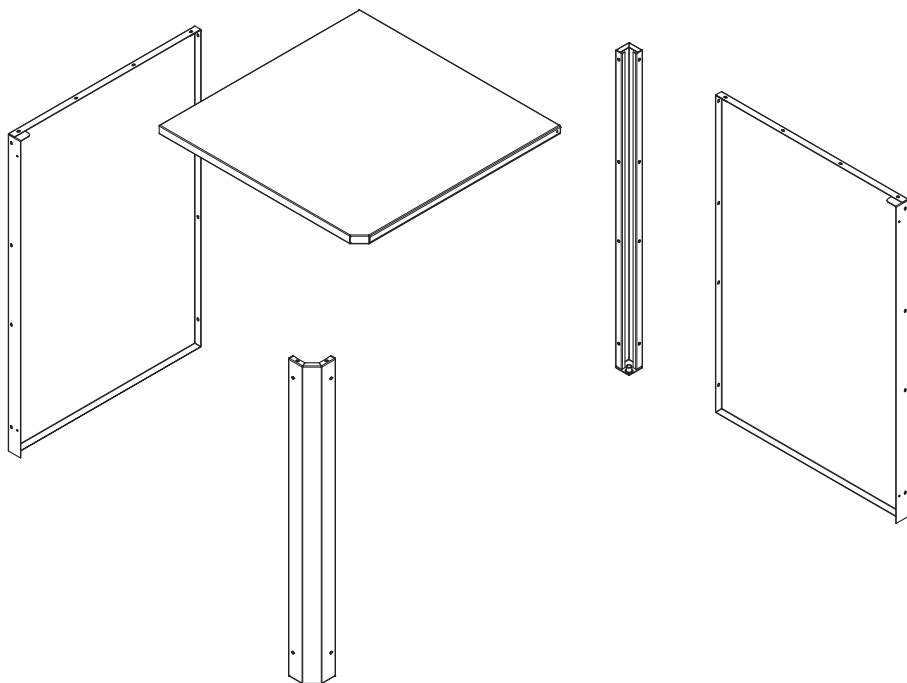
BBQ2000213



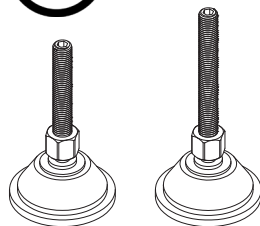
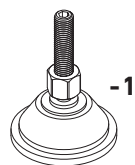
10



BBQ1100050 MODULE D'ANGLE



3400759 (BBQ1100500A)



3400754 (BBQ1101000A) POUR TOUS LES PLANS DE TRAVAIL



OUTILS INCLUS :



SW5

OUTILS NÉCESSAIRES :



Tx20

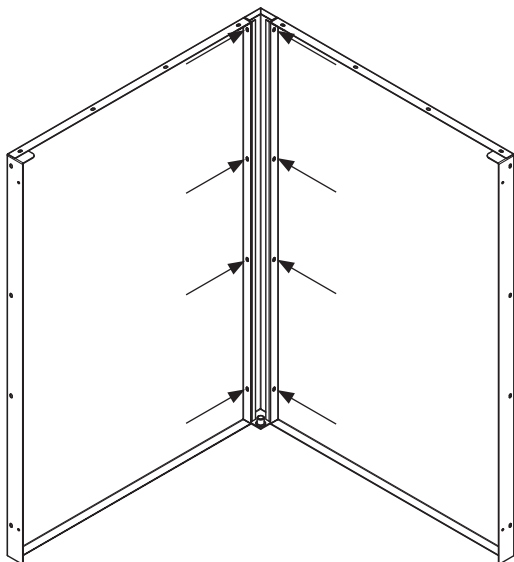
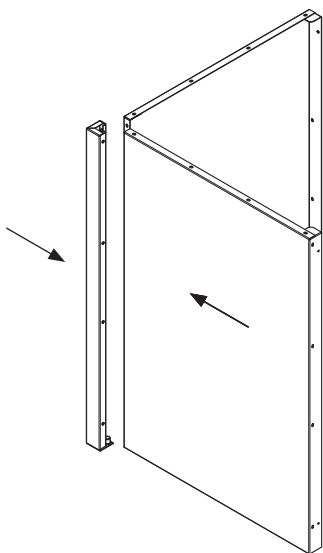
1



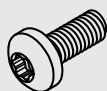
Video

<https://youtu.be/Rbb6OPrlw9w?si=KMzsYQK5EiUh9BCe>

2



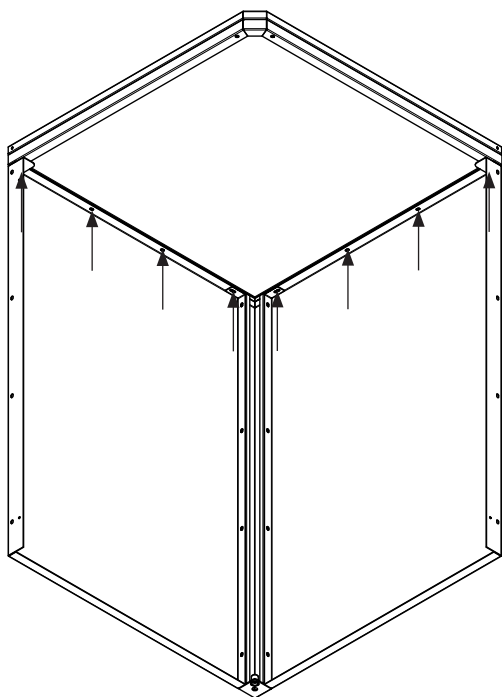
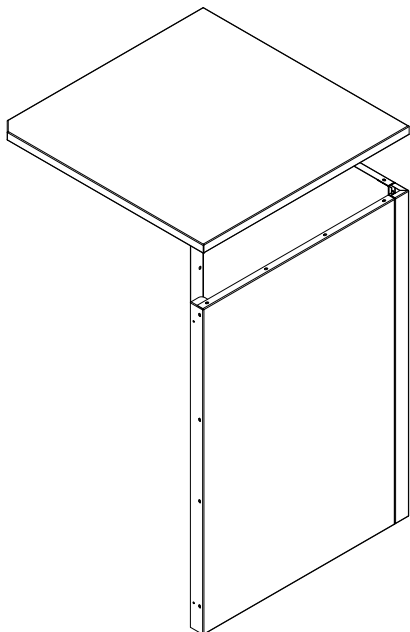
3



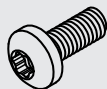
-8



Tx20



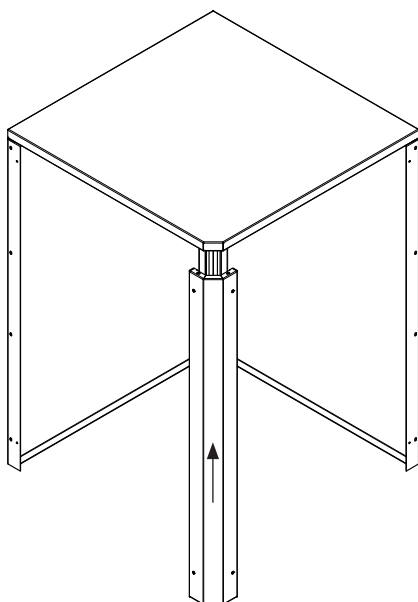
4



-2



Tx20



5



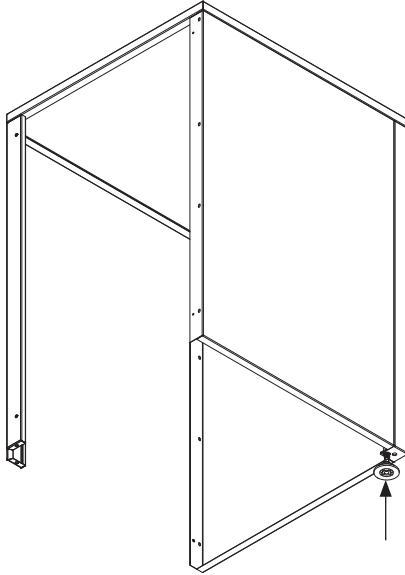
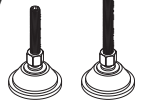
-1



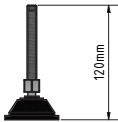
SW5



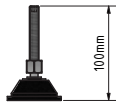
OPTION



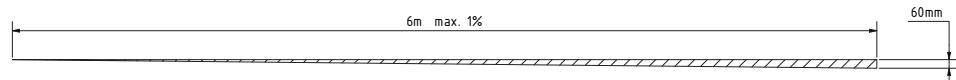
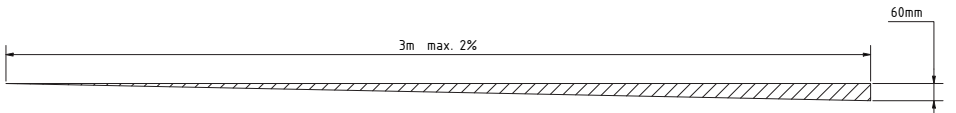
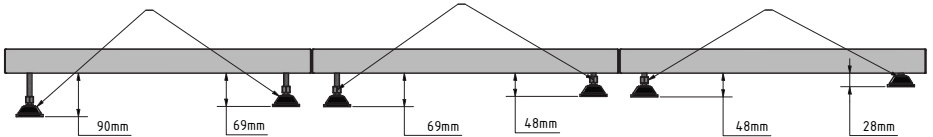
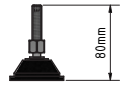
BBQ2000128



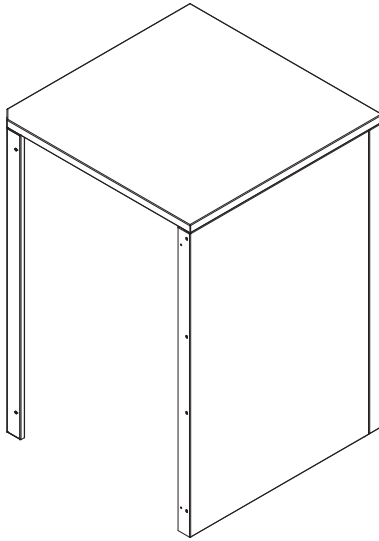
BBQ2000106



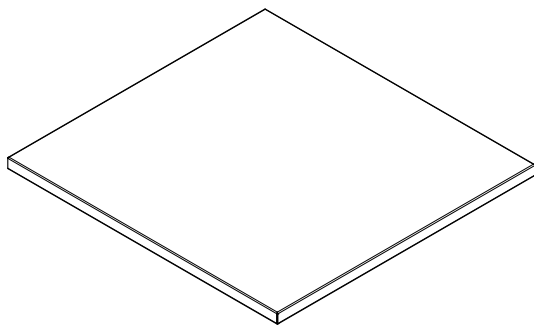
BBQ2000213



6



3400542 (BBQ1001000S) PLAN DE TRAVAIL EN ACIER INOXYDABLE, AVEC VISSERIE



3400754 (BBQ1101000A)



-16

OUTILS NÉCESSAIRES :



Tx20

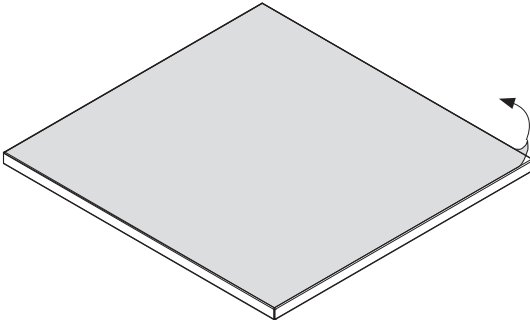
1



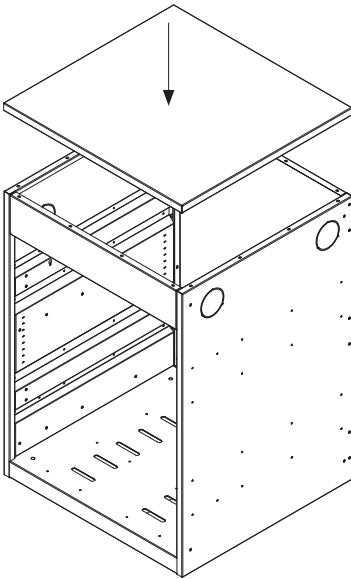
Video

<https://youtu.be/5iNTLWHO4j0?si=5kBL1uJMuxW9PCwY>

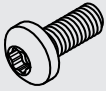
2



3



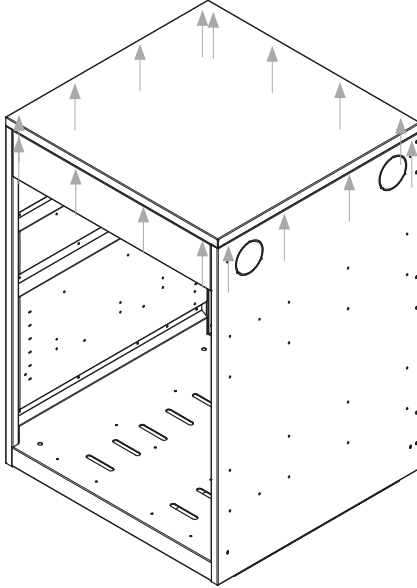
4



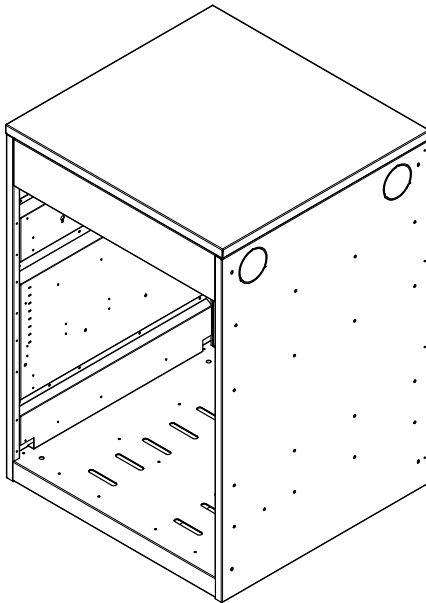
-16



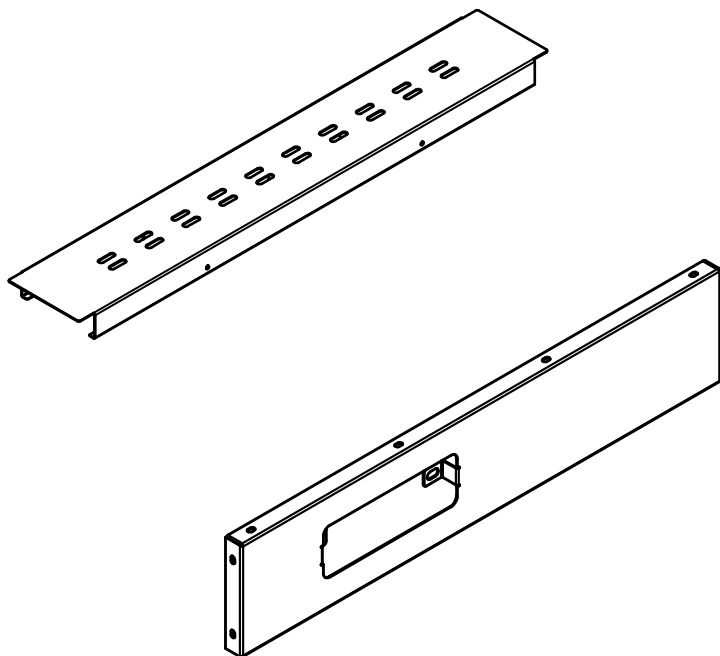
Tx20



5



BBQ2000221 KIT CONNECT



3400741 (BBQ2000268)



OUTILS NÉCESSAIRES :



Tx20

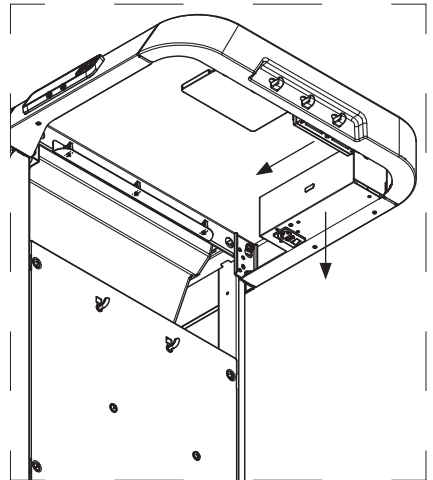
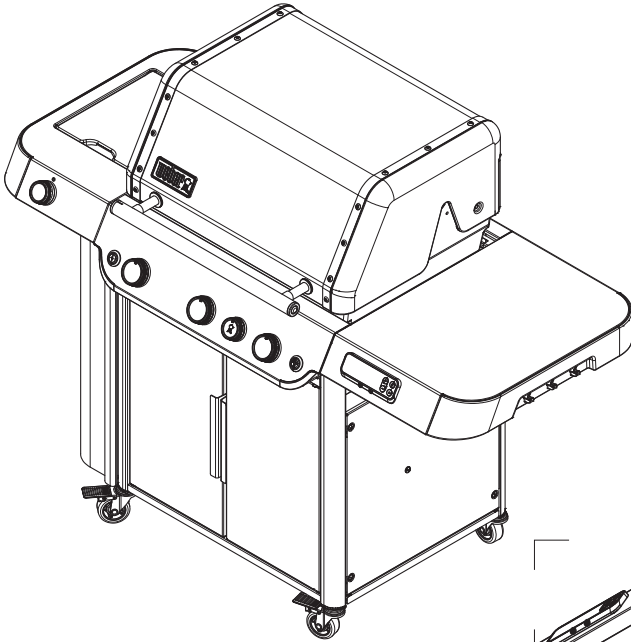
1



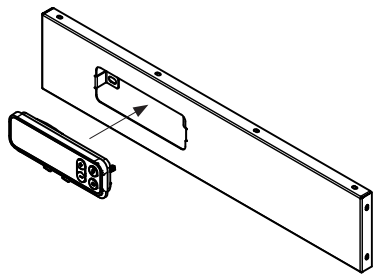
Video

<https://youtu.be/QMwXWktPVN0?si=iuajvqGlpYmG-ZZ9>

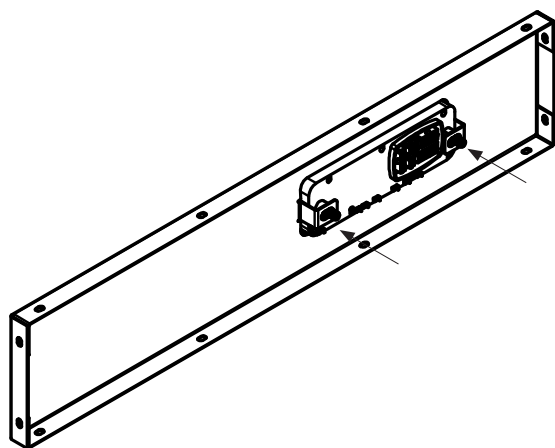
2



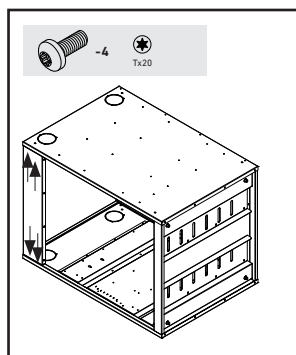
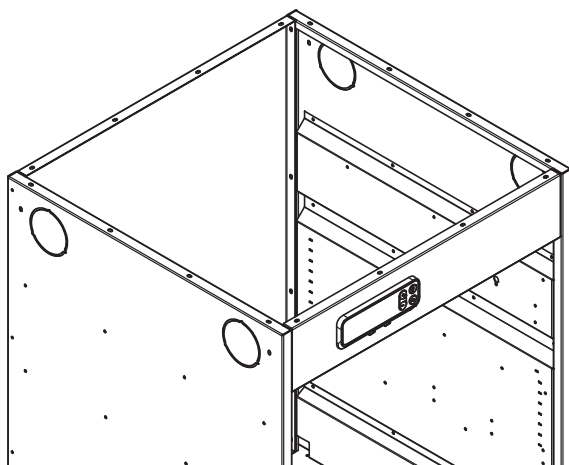
3



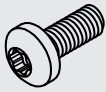
4



5



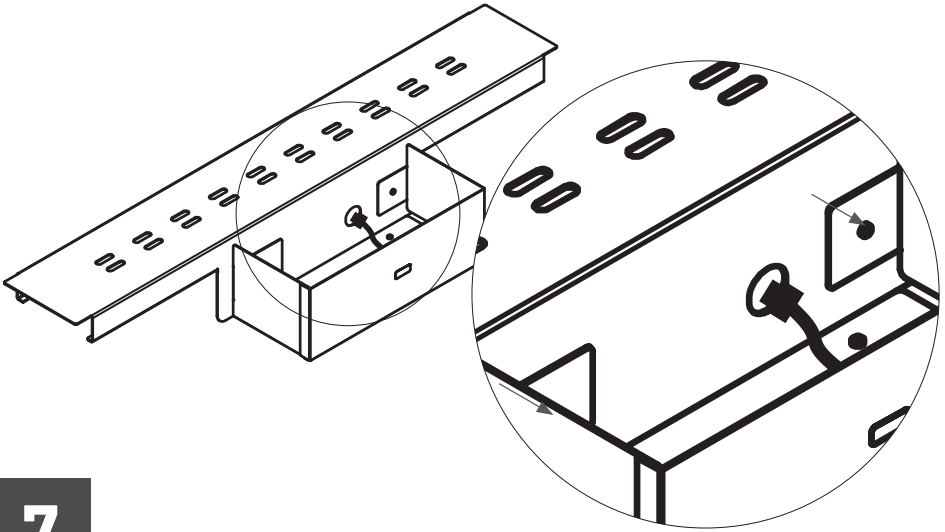
6



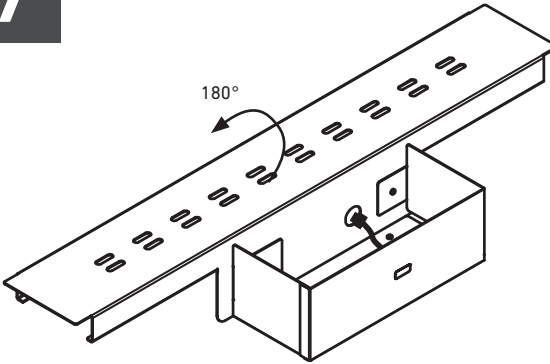
-2



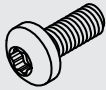
Tx20



7



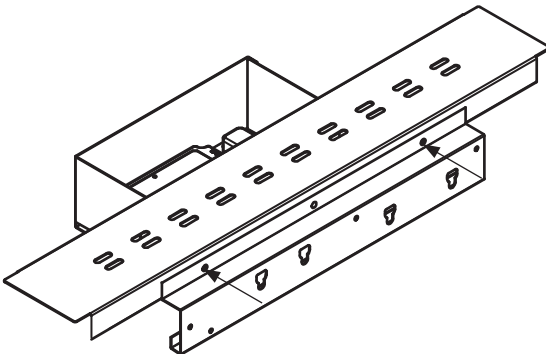
8



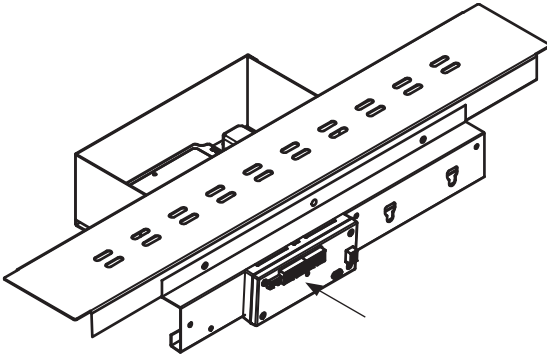
-2



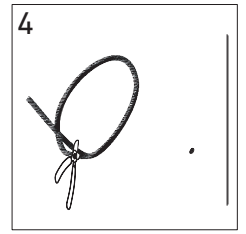
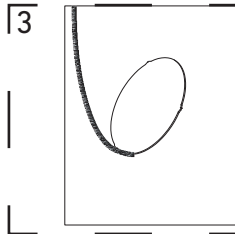
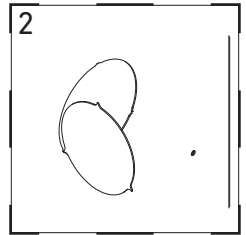
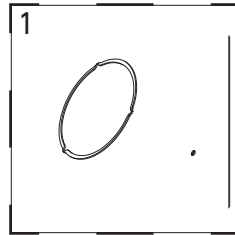
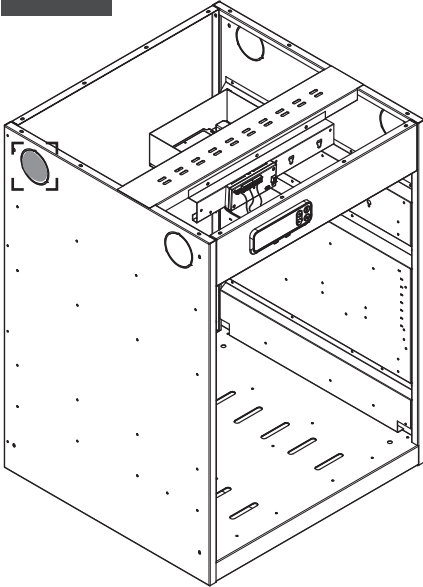
Tx20



9



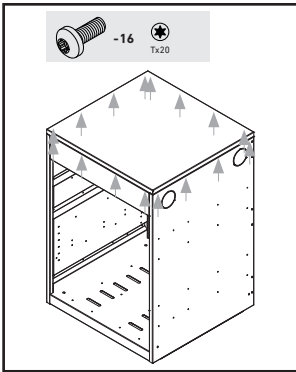
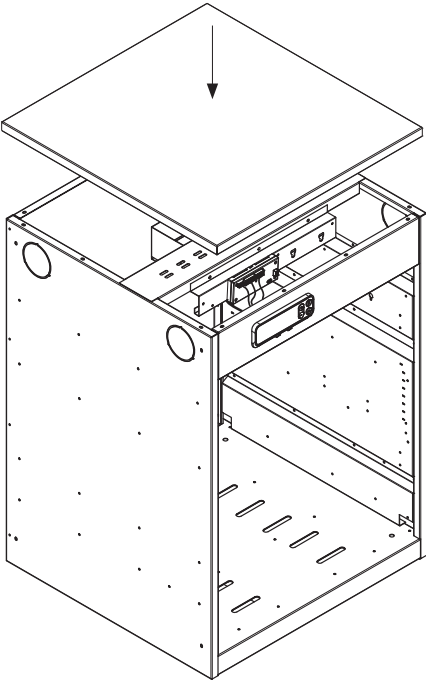
10



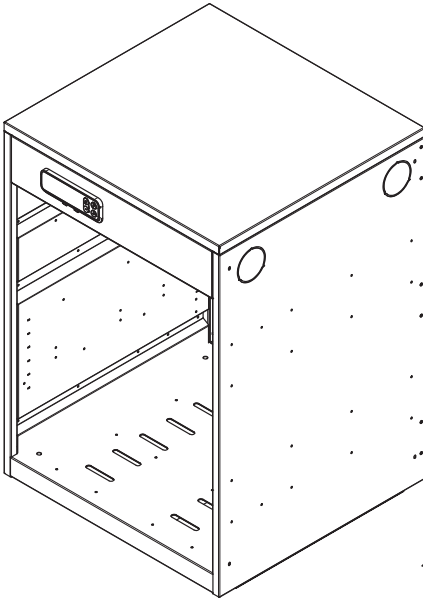
Video

<https://www.youtube.com/watch?v=cuC6yThi4W8>

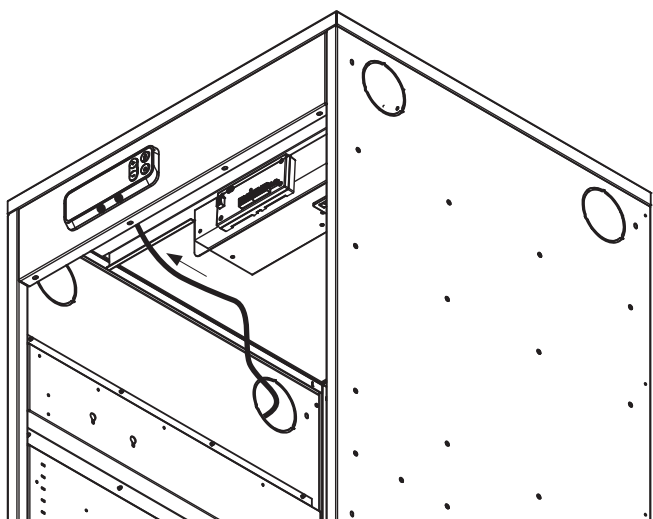
11



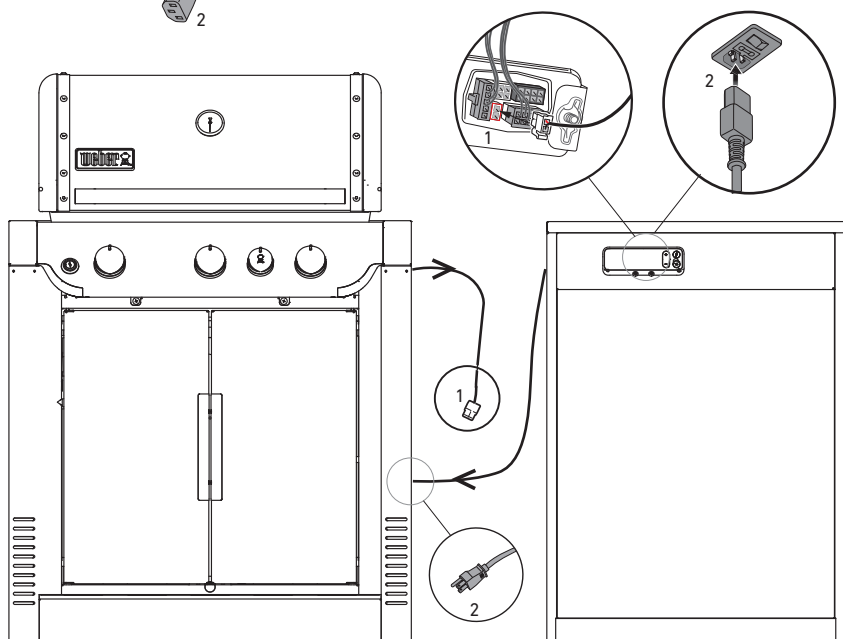
12

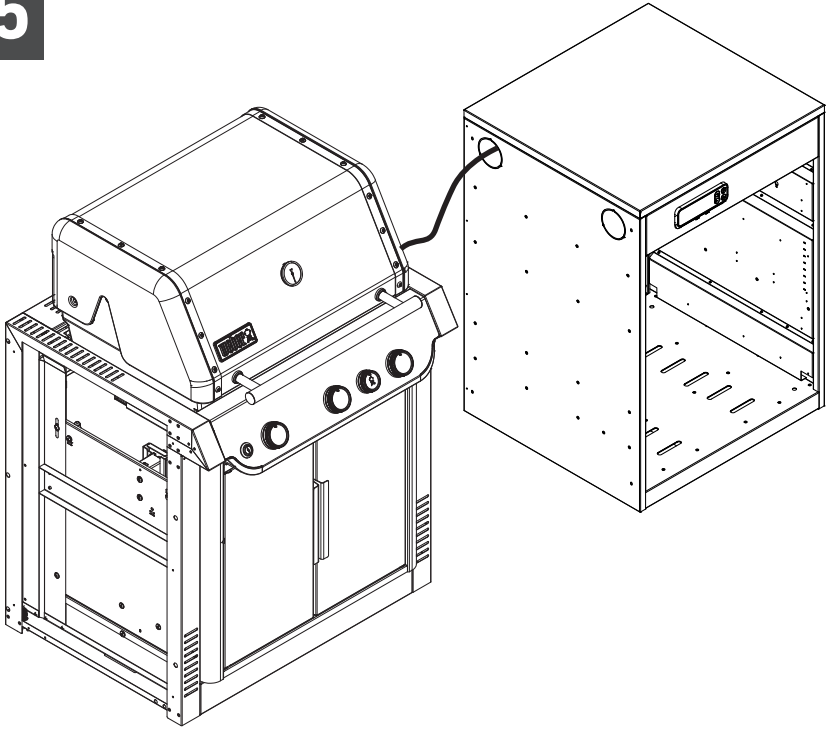


13



14





RACCORDEMENT D'UN MODULE DE BASE À UN KIT DE RACCORDEMENT

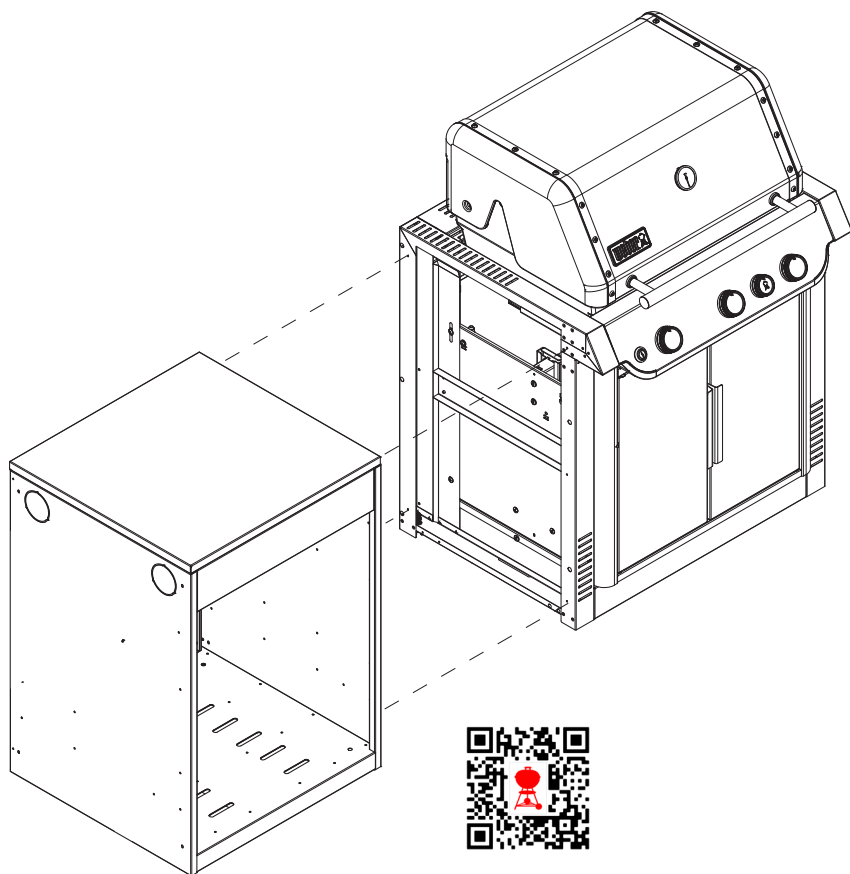
1



-4



Tx20



Video

<https://youtu.be/m93Lphn3Kx0?si=oUUB2wEvW8tiiTsX>

RACCORDEMENT DE PLUSIEURS MODULES DE BASE

2



-4



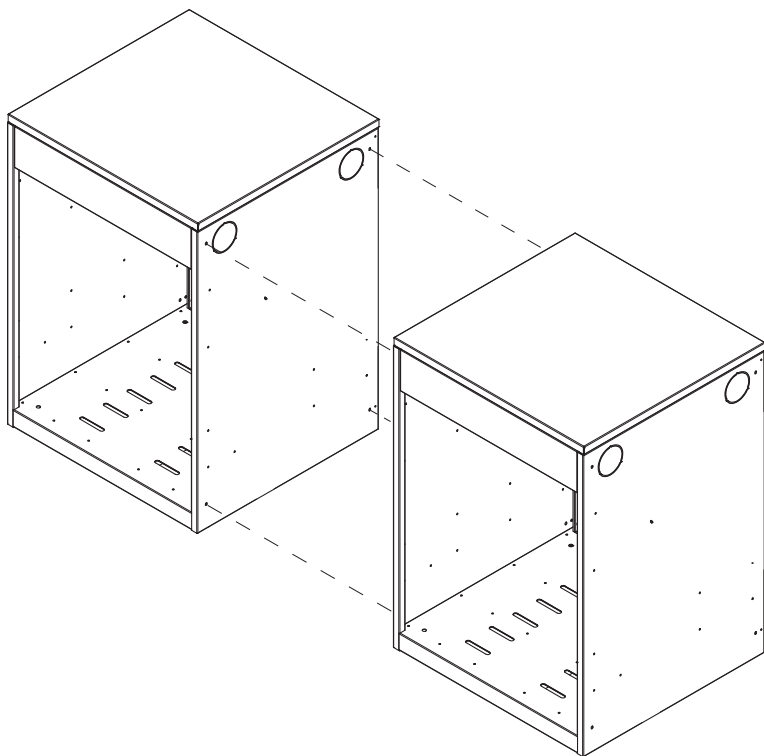
-4



Tx20



SW7



Video

<https://youtu.be/YrWjV9tFn1E?si=DCGgDSG-k000ht97>

RACCORDEMENT D'UN MODULE DE BASE À UN MODULE D'ANGLE

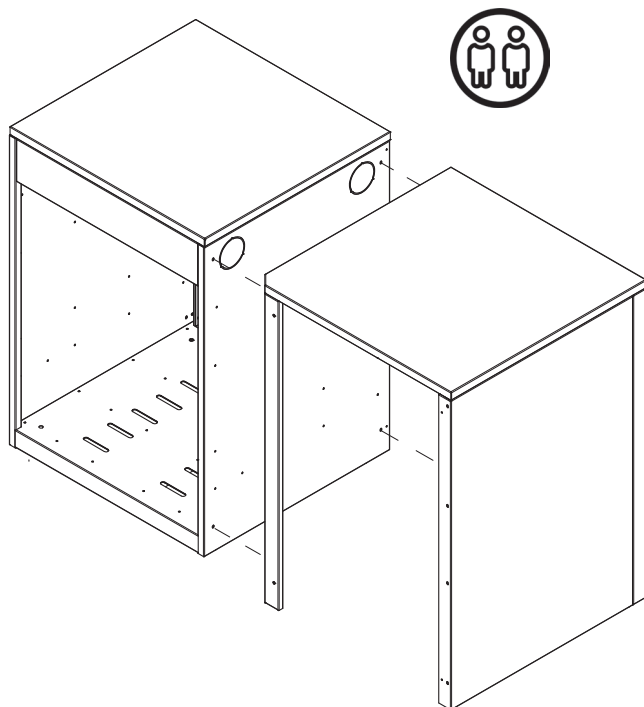
3



-4

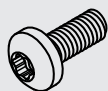


Tx20



RACCORDEMENT D'UN MODULE D'ANGLE À PLUSIEURS MODULES DE BASE

4



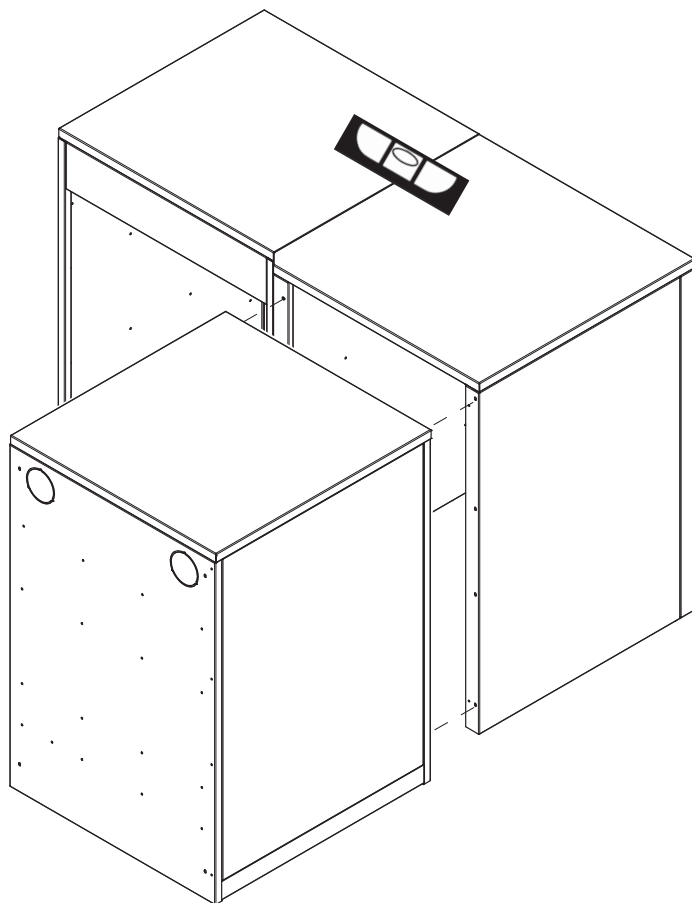
-4



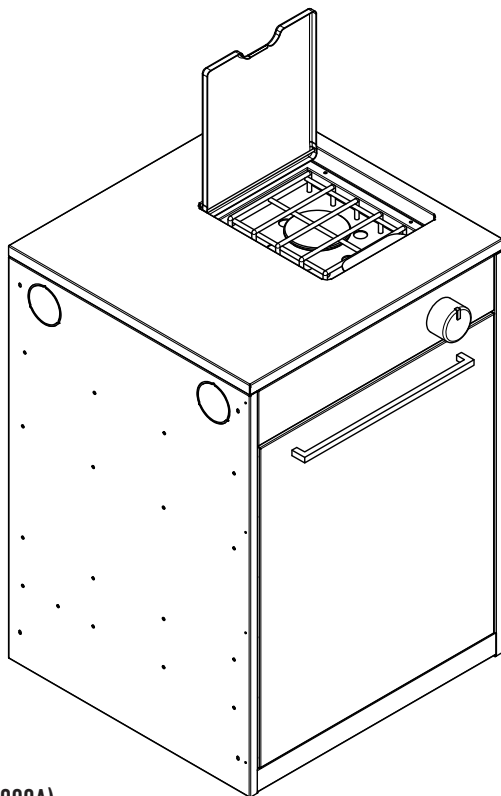
Tx20



SW5



BBQ1100031 MODULE DE RÉCHAUD LATÉRAL GENESIS



3400738 (BBQ1103000A)



-16



-4



-4

OUTILS NÉCESSAIRES :



Tx20



SW3

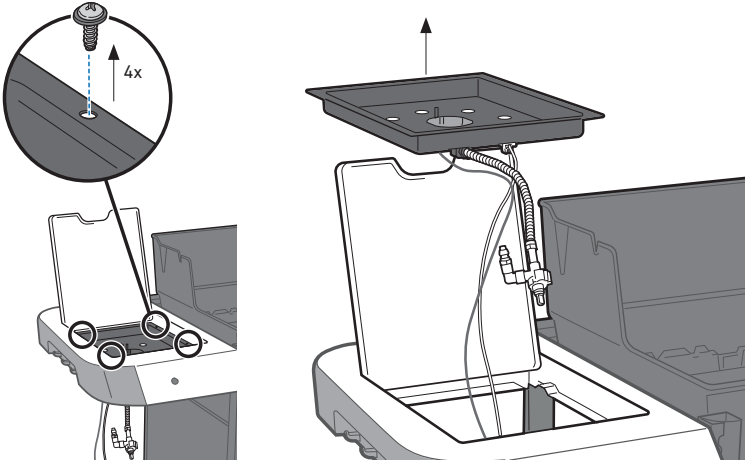
1



Video

https://youtu.be/nl4bh_xqXOU?si=4q3RiRHeR6Xa3zNo

2



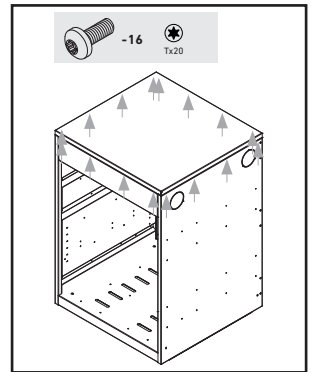
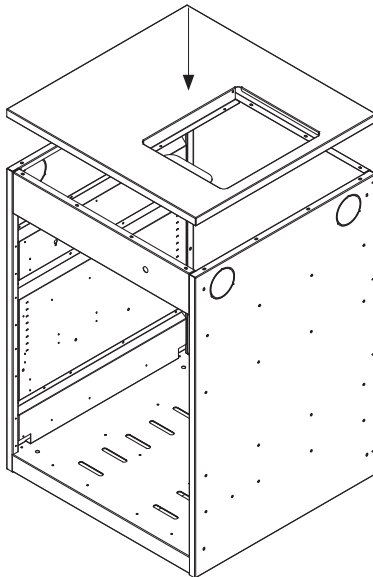
3



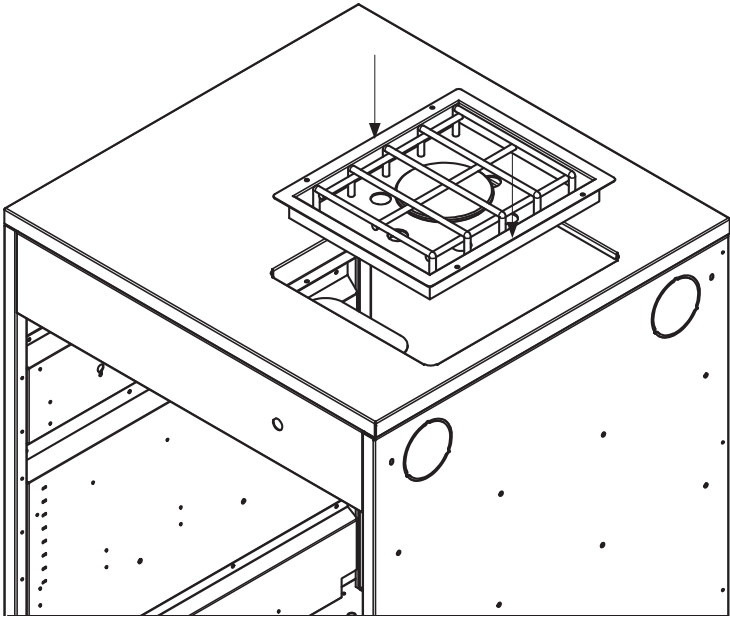
-16



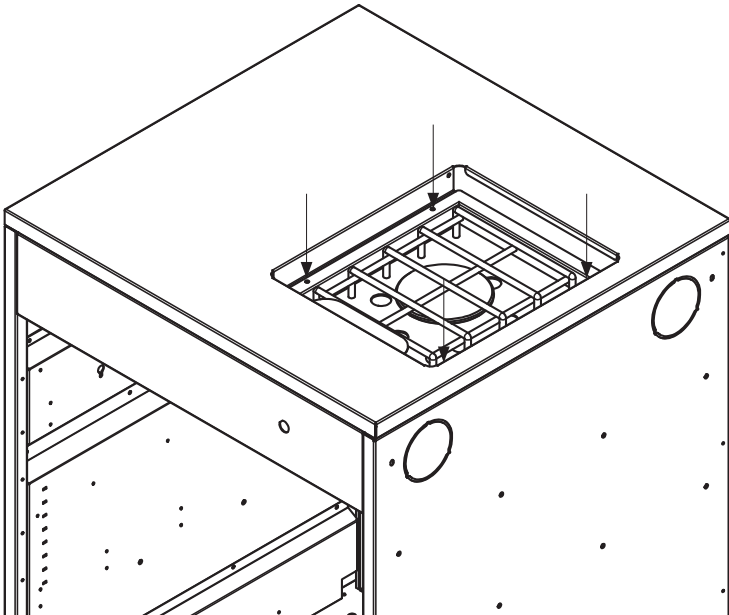
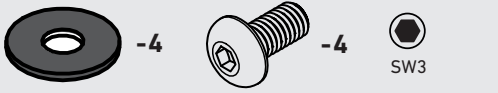
Tx20



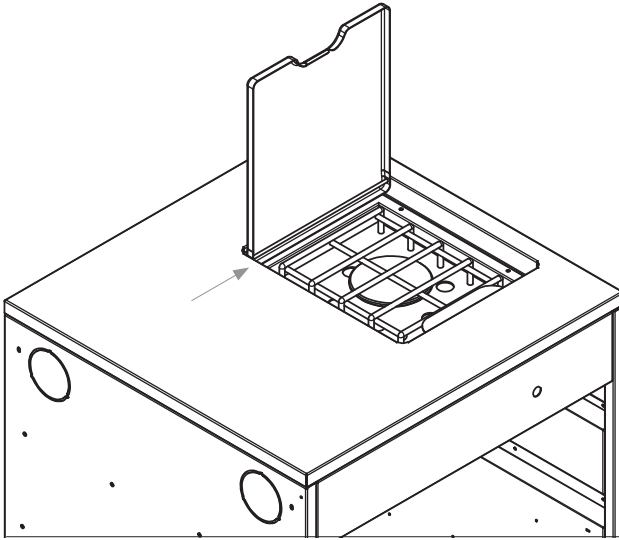
4



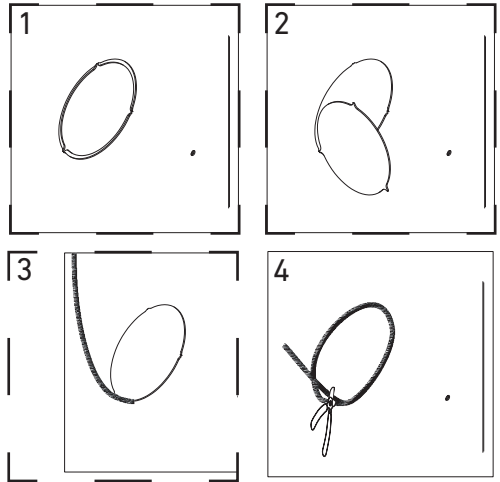
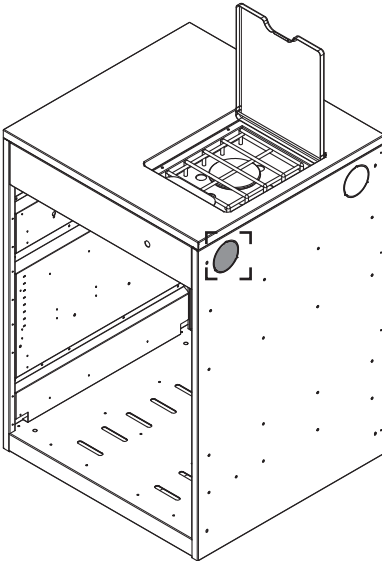
5



6



7



Video

<https://www.youtube.com/watch?v=cuC6yThi4W8>

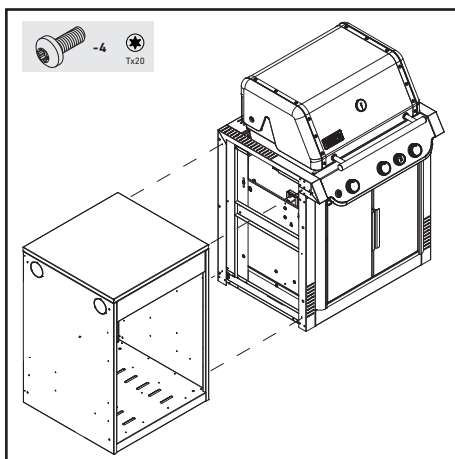
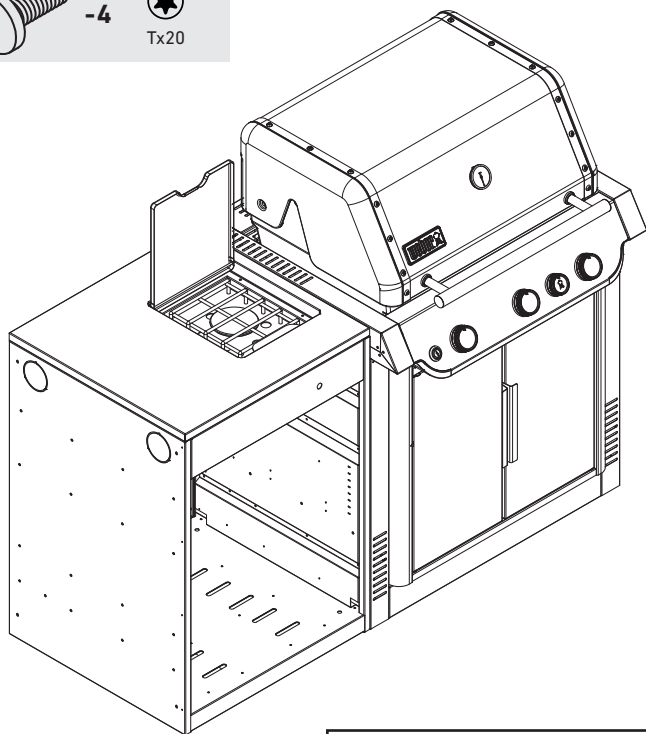
8



-4

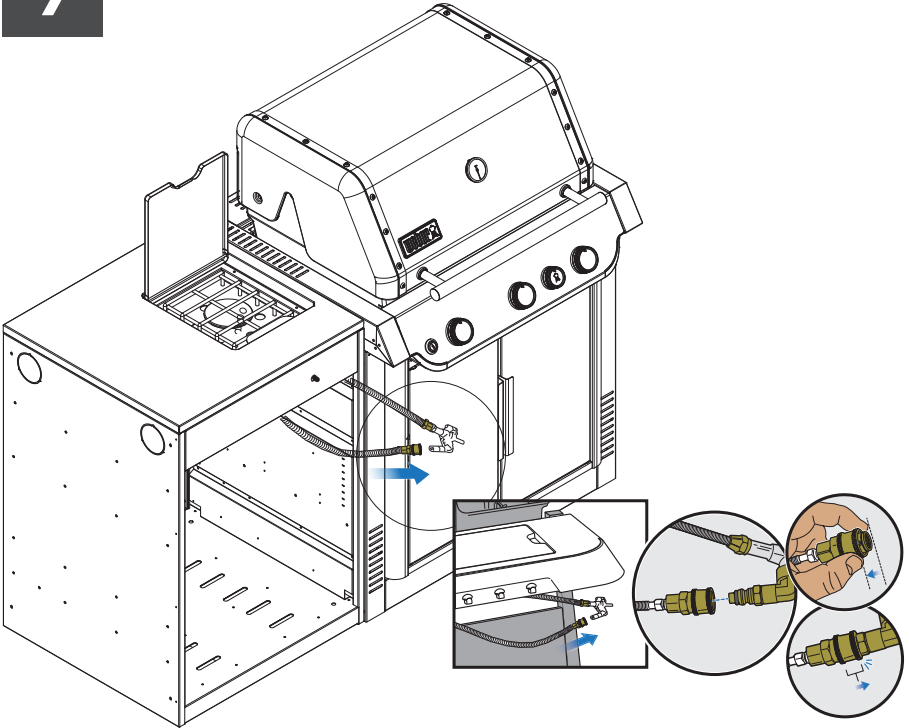


Tx20

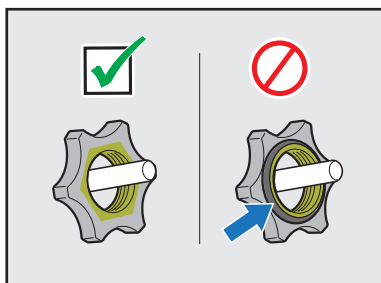
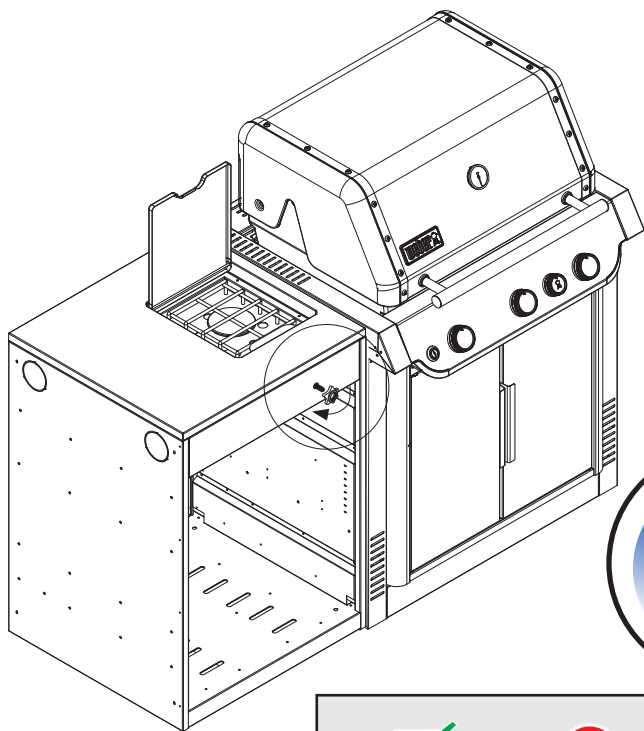


Video

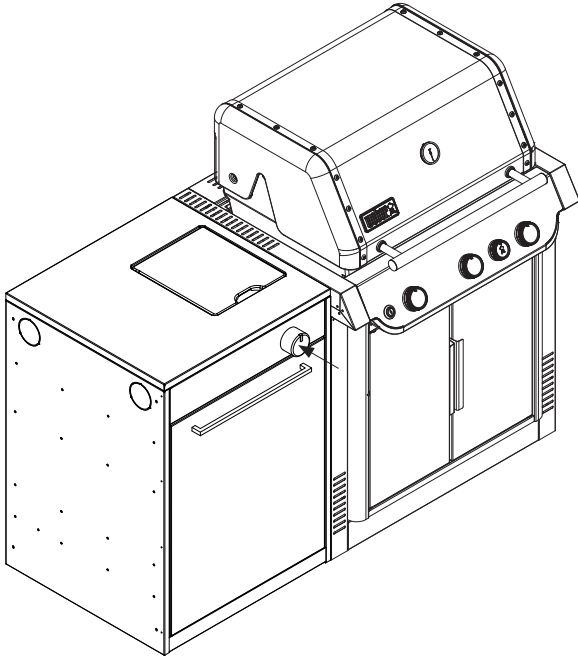
<https://youtu.be/m93Lphn3Kx0?si=eiC6K4pS0m1GZRhJ>



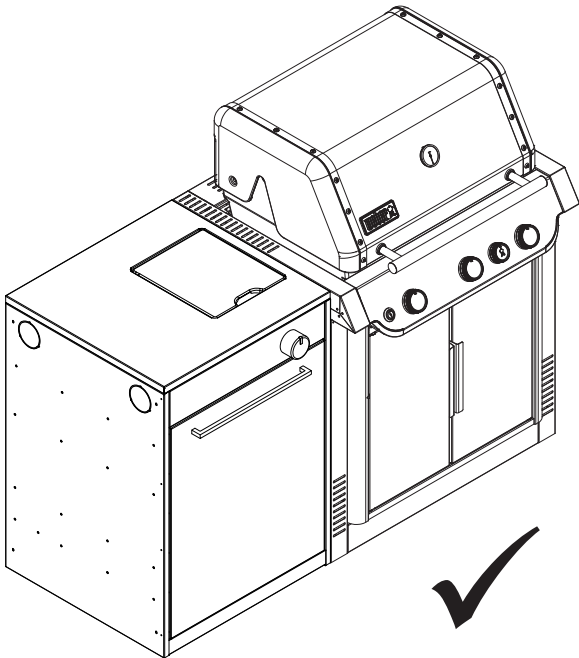
10



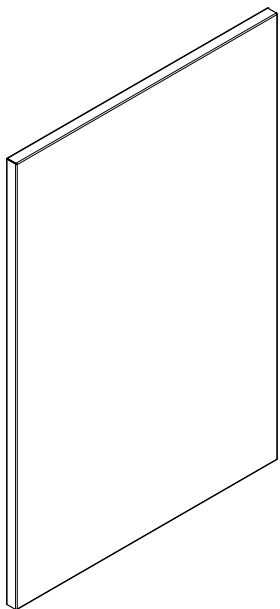
11



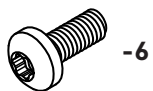
12



BBQ1102600 PANNEAU LATÉRAL NOIR



3400743 (BBQ1102600A)



OUTILS NÉCESSAIRES :



Tx20

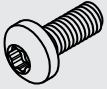
1



Video

https://youtu.be/_p5V-Ka_TAs?si=2tMesZWqsnwHqL9I

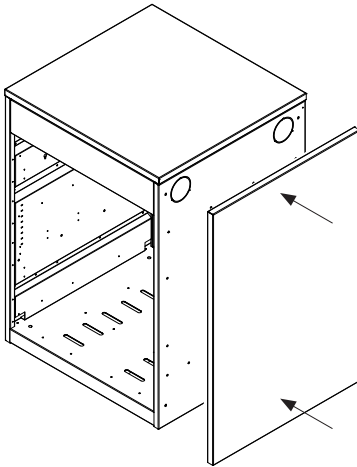
2



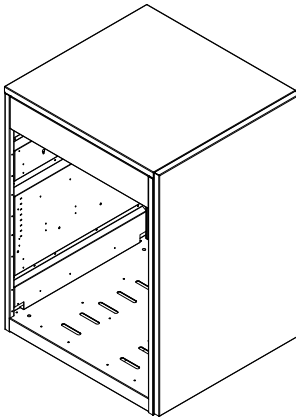
-4



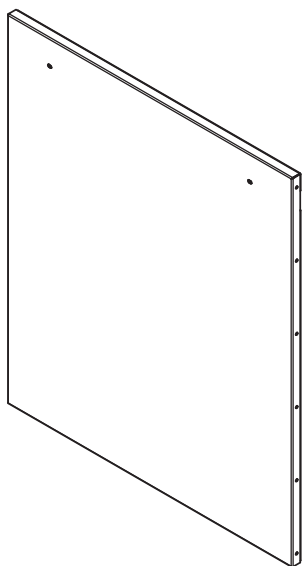
Tx20



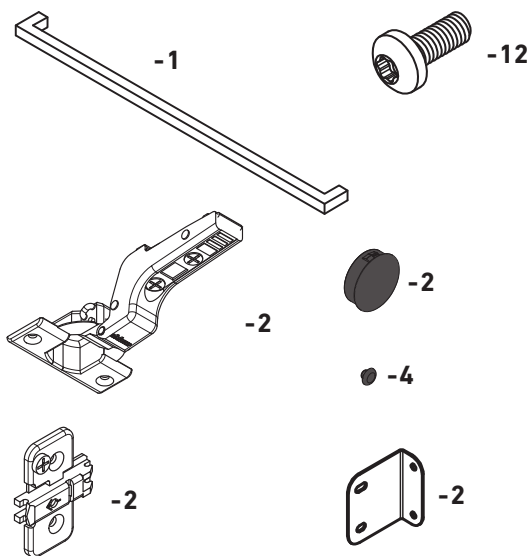
3



3400538 (BBQ1000400S) PORTE AVEC POIGNÉE, AVEC VISSERIE



3400763 (BBQ1100400A)



OUTILS NÉCESSAIRES :



Tx20



PH2

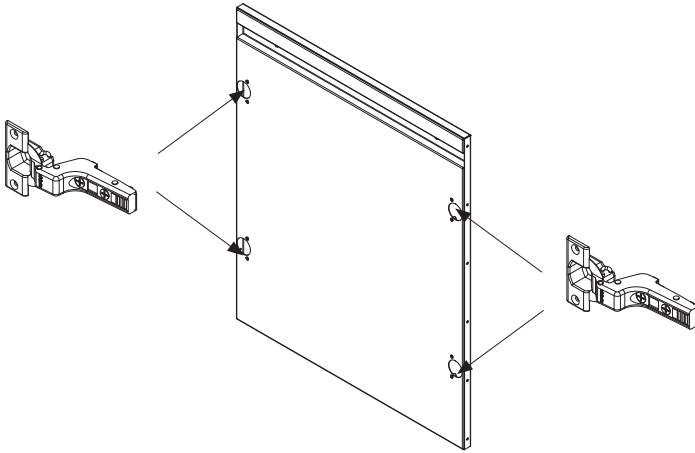
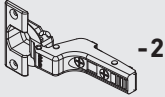
1



Video

<https://youtu.be/RijuF4FH60c?si=84Hcb0iNjXotL0c>

2



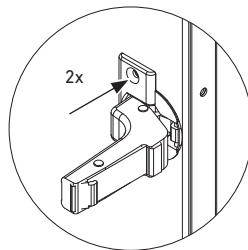
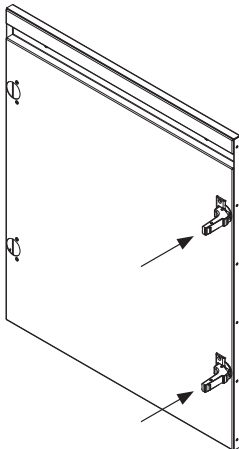
3



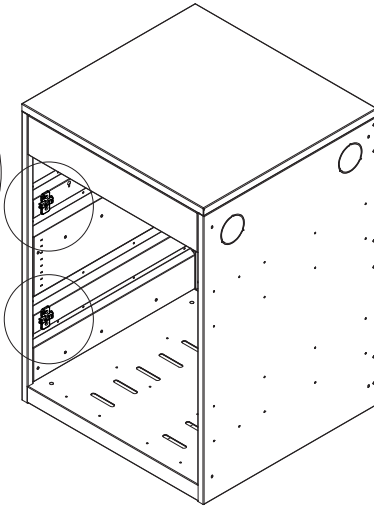
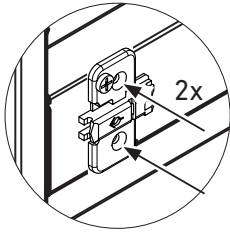
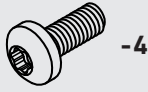
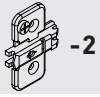
-4



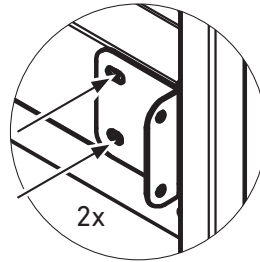
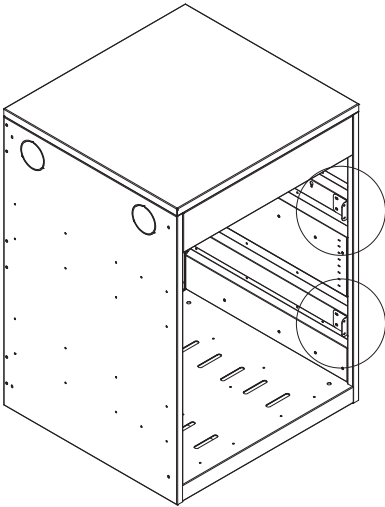
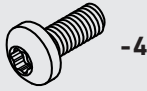
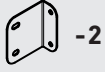
Tx20



4

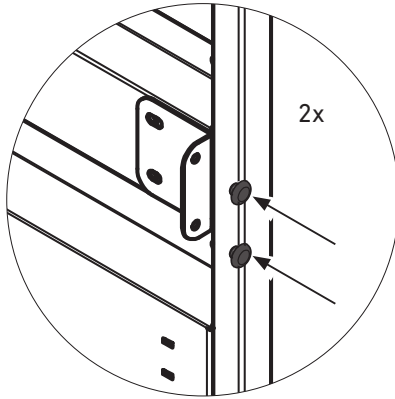


5



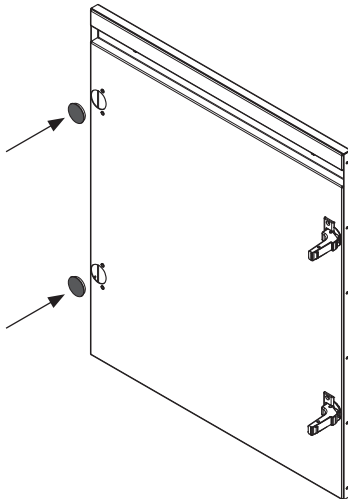
6

 -4



7

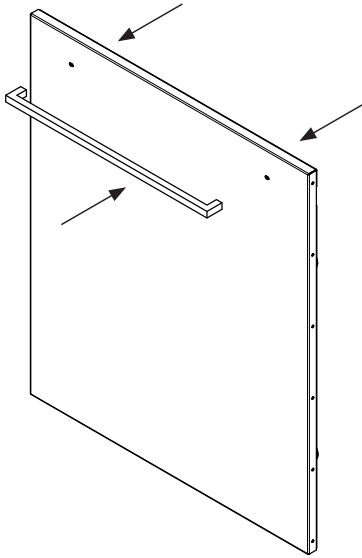
 -2



8



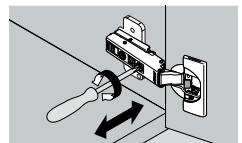
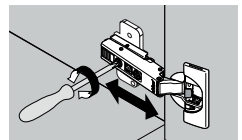
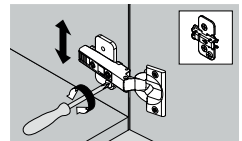
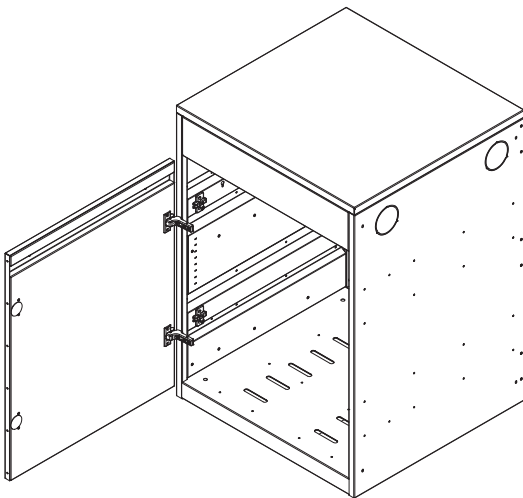
PH2

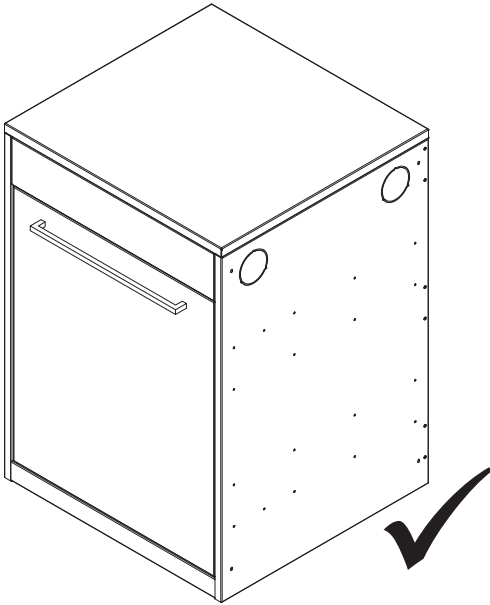


9

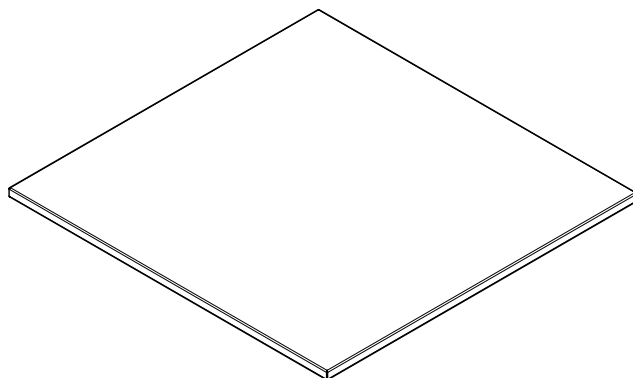


PH2

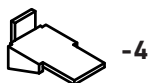




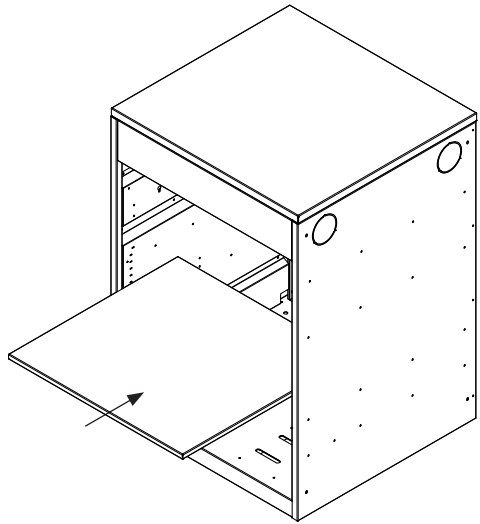
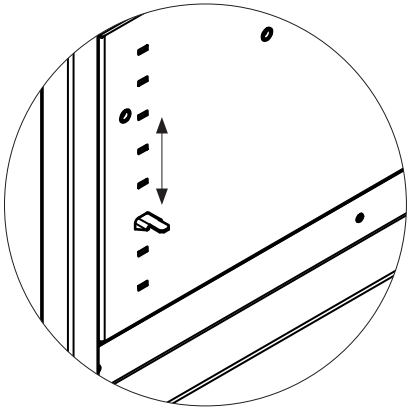
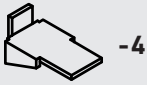
3400465 (BBQ1102500S) ÉTAGÈRE DE RANGEMENT, AVEC VISSERIE



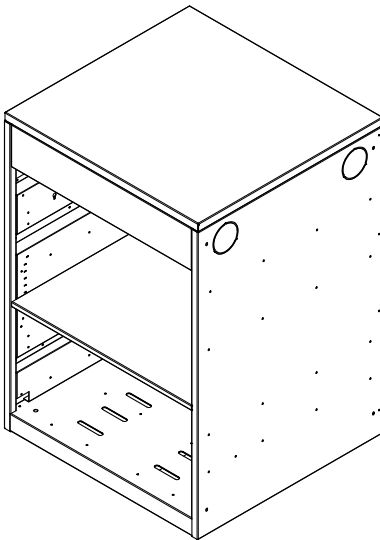
3400761 (BBQ1102500A)



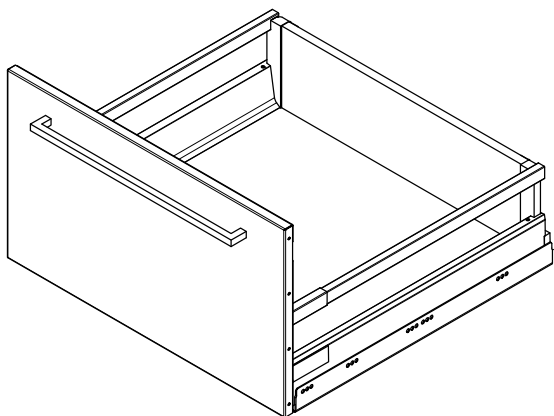
1



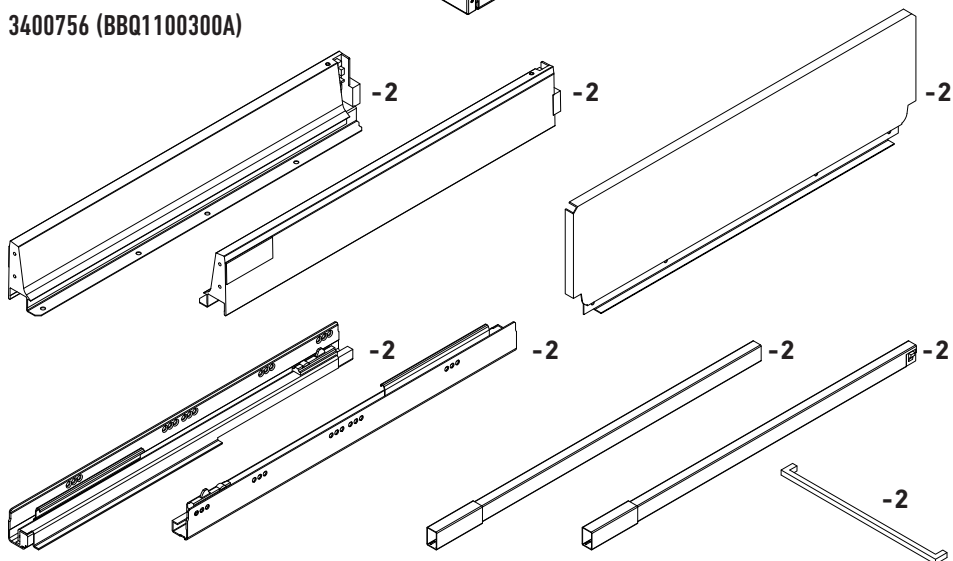
2



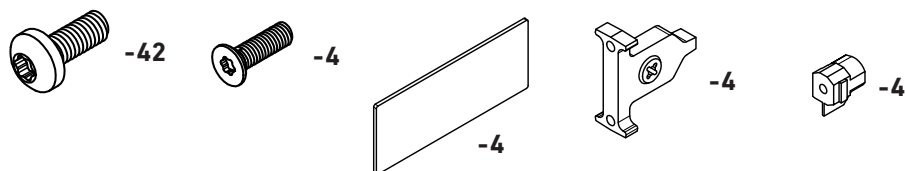
3400999 (BBQ2000188) ENSEMBLE DOUBLE TIROIR, AVEC VISSERIE



3400756 (BBQ1100300A)



2401203 (BBQ2000237)



OUTILS NÉCESSAIRES :



Tx20



Tx10



PH2

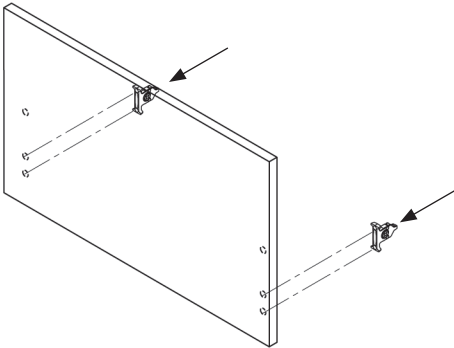
1



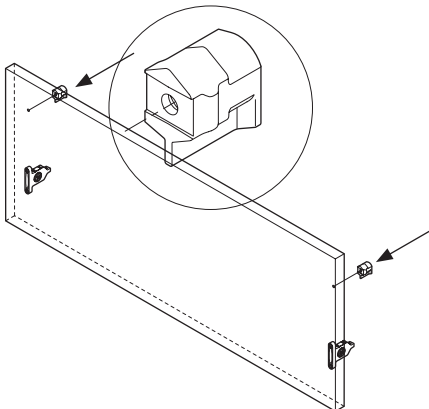
Video

https://youtu.be/PfTd_RH0Ly0?si=Kho6Tqn7n_vQmwT

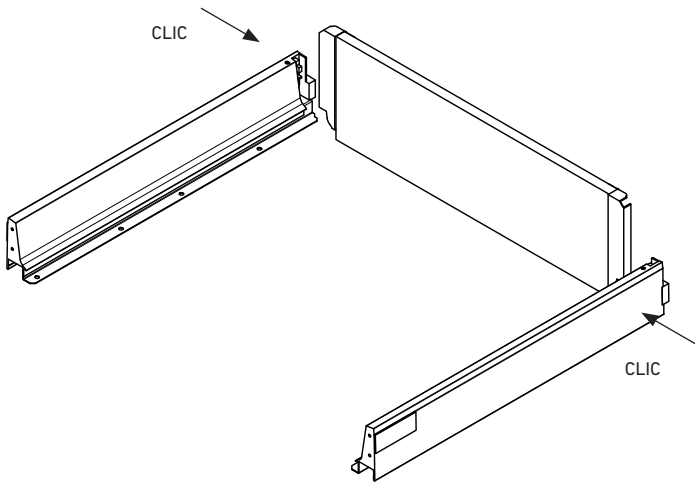
2



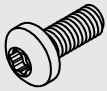
3



4



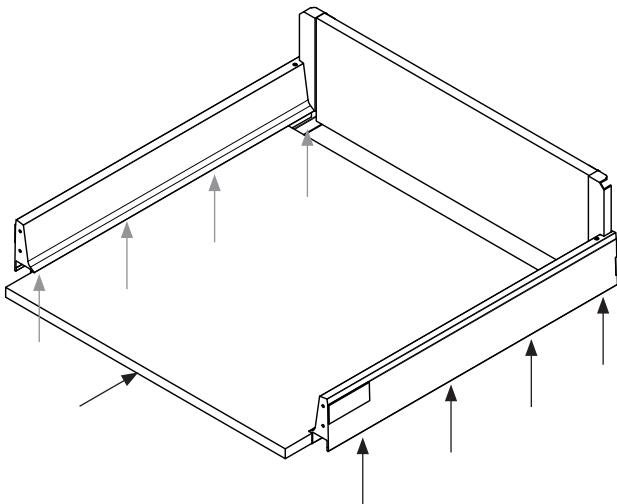
5



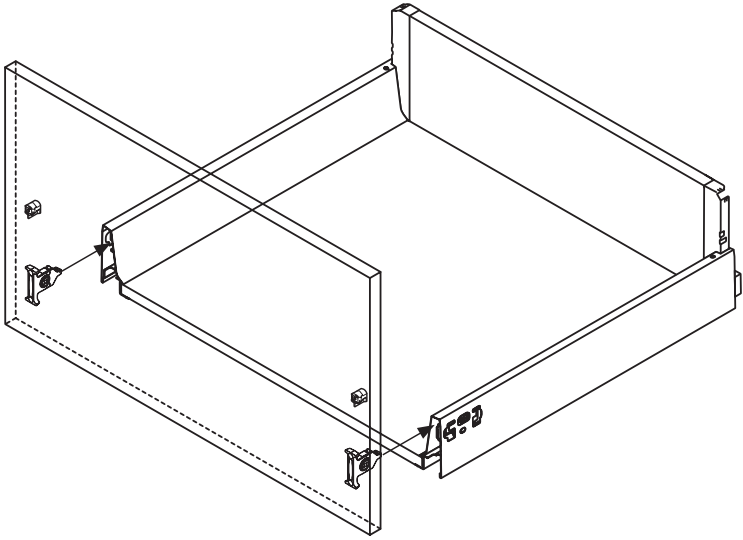
-8



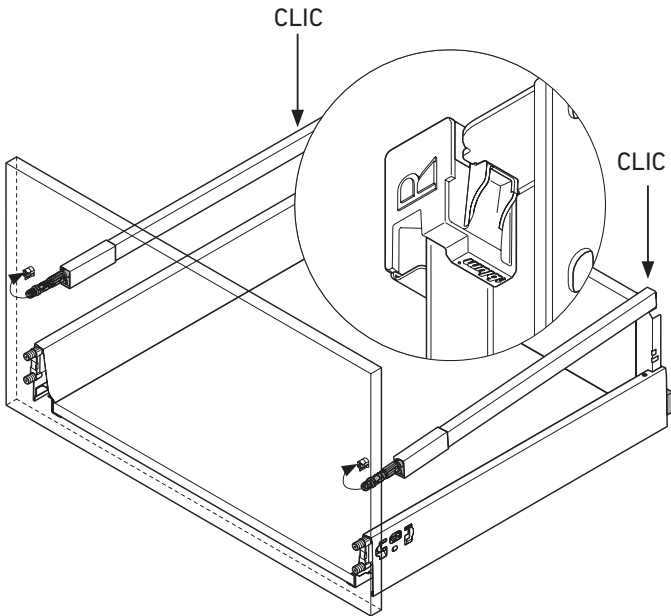
Tx20



6



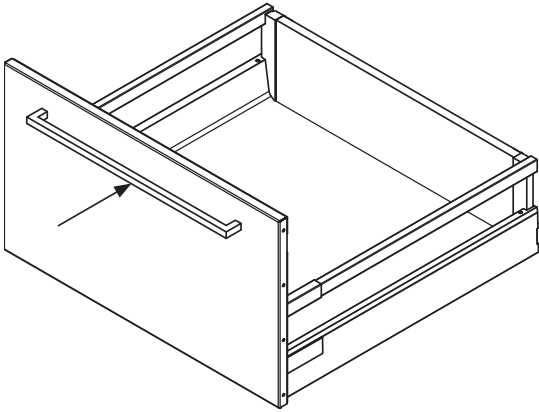
7



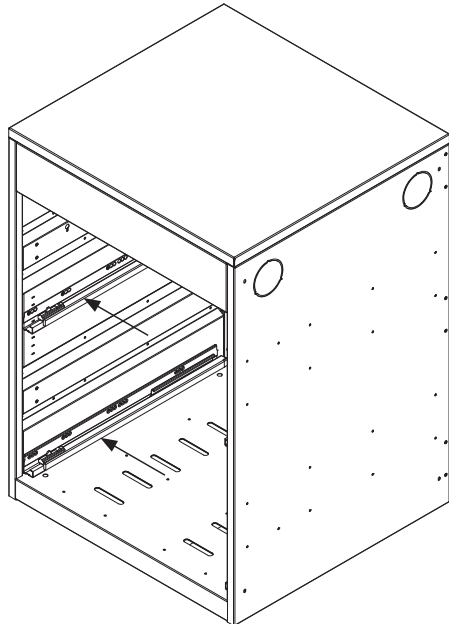
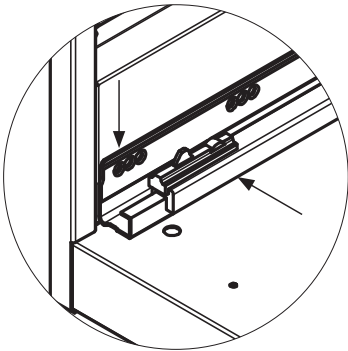
8



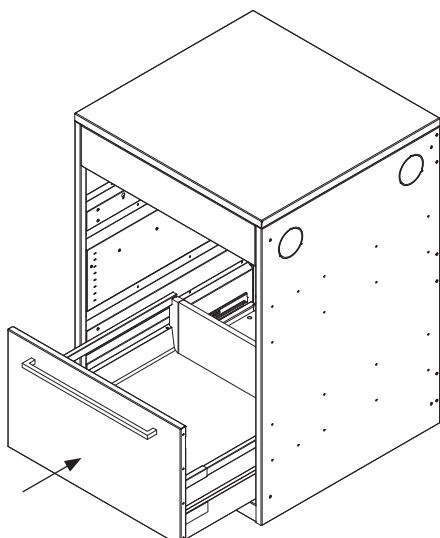
PH2



9



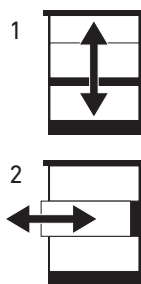
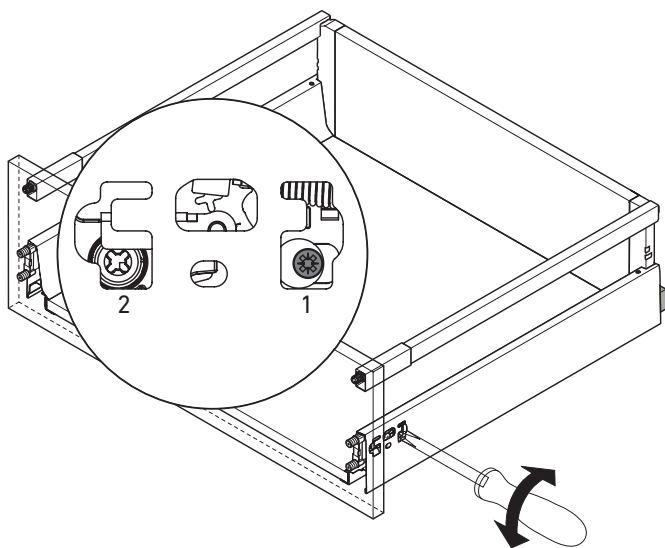
10



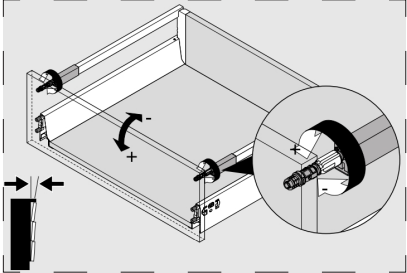
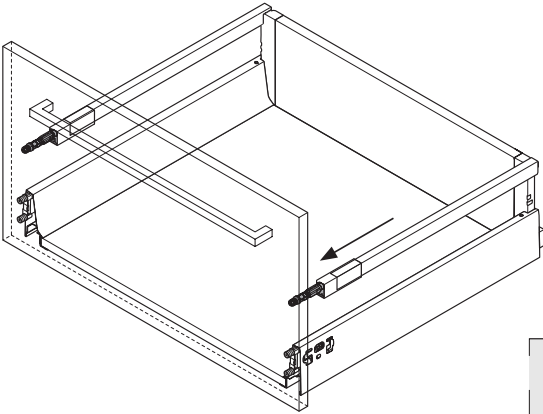
11



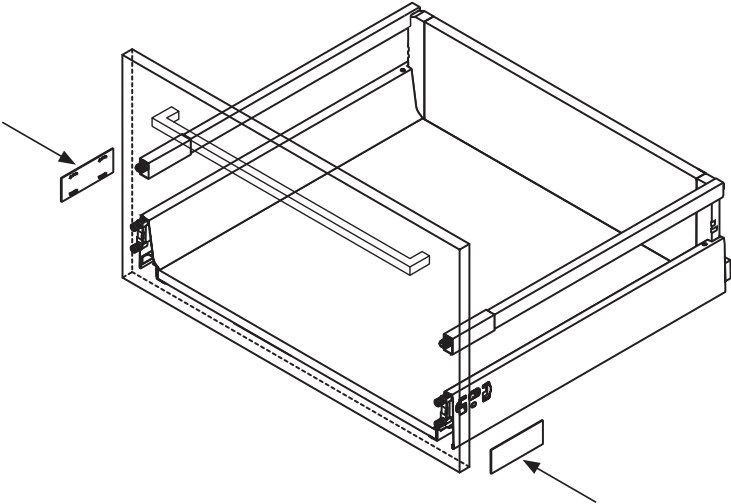
PH2

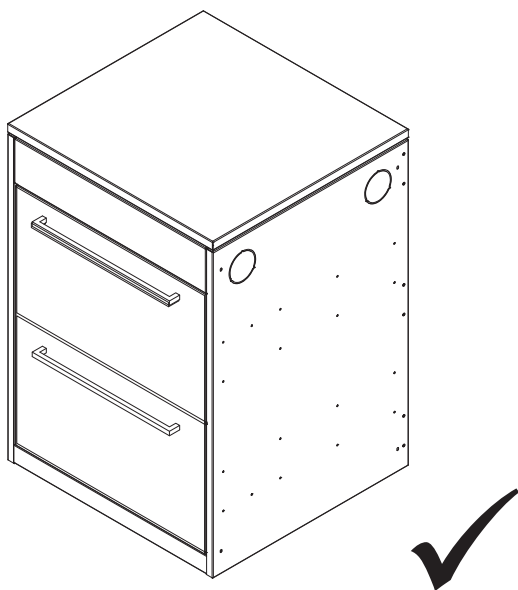


12



13

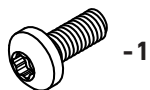
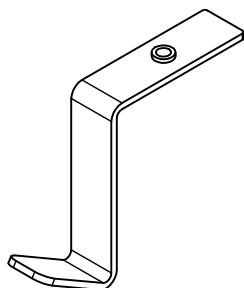




ATTENTION ! Le basculement du module de base avec tiroirs peut entraîner des dommages matériels.

- Le module de base avec tiroirs ne peut être utilisé qu'en combinaison avec un kit de raccordement ou d'autres modules de base avec portes ou un élément d'angle. Une fixation au mur à l'aide d'un élément de fixation murale est également autorisée.

BBQ2000219 CROCHET PORTE-USTENSILE



OUTILS NÉCESSAIRES :



Tx20

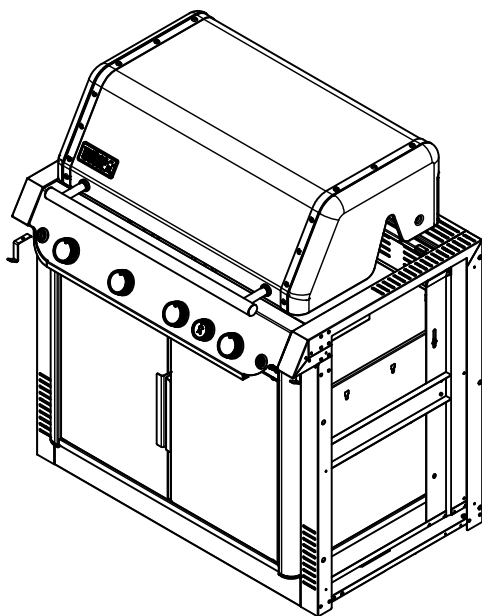
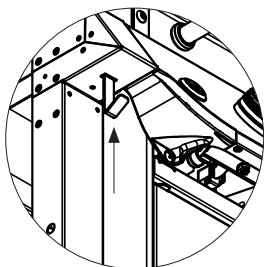
1



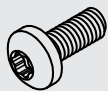
Video

https://youtu.be/ia_DZ7eRv4Q?si=ZoDke5sNGEJ_ab01

2



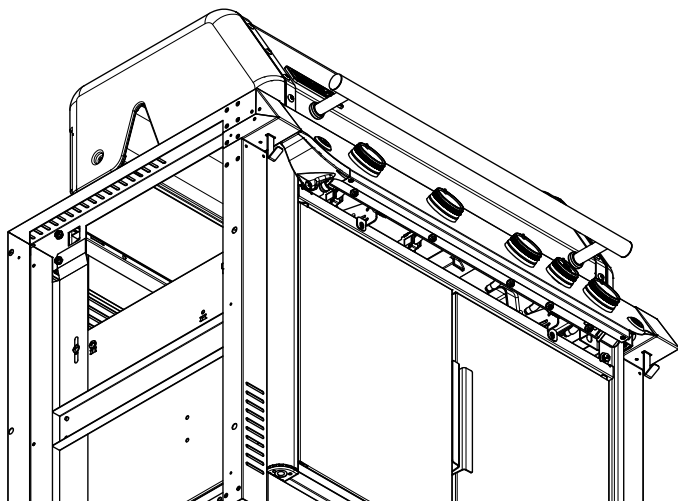
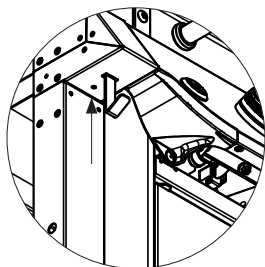
3



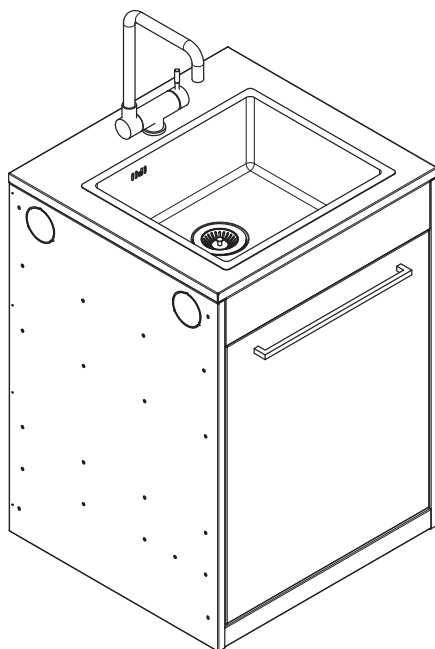
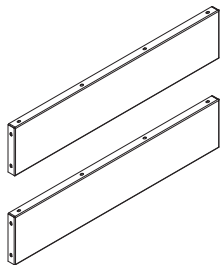
-1



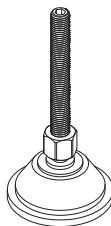
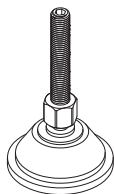
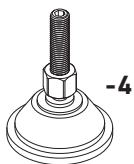
Tx20



3401010 (BBQ1100040) KIT D'ÉVIER



3400758 (BBQ1100100A)



OUTILS NÉCESSAIRES :

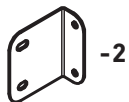
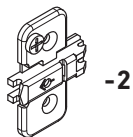
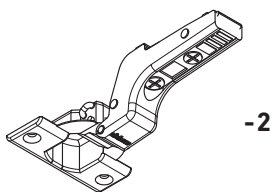
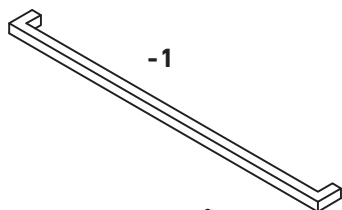


Tx20

3400754 (BBQ1101000A)



3400763 (BBQ1100400A)



1



Video

<https://www.youtube.com/watch?v=-GEfi8zZVuw>

2

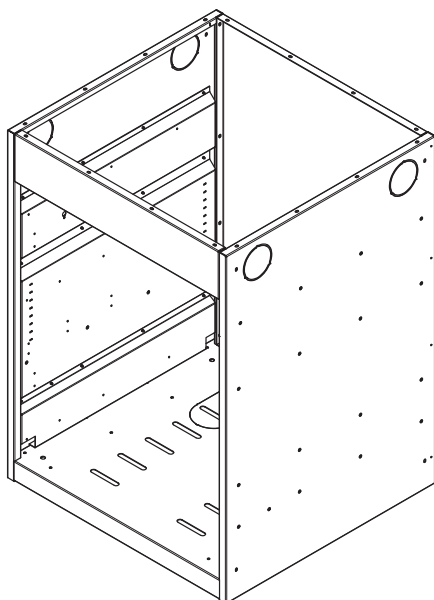


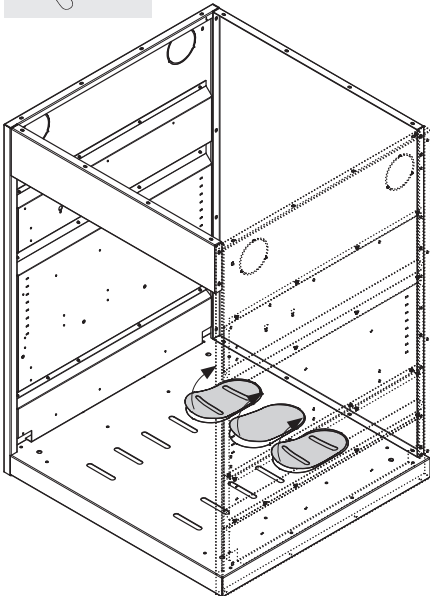
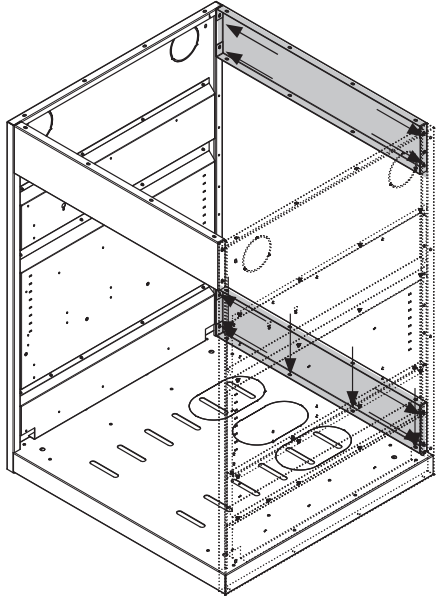
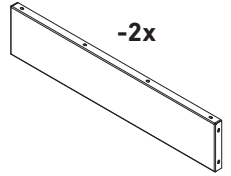
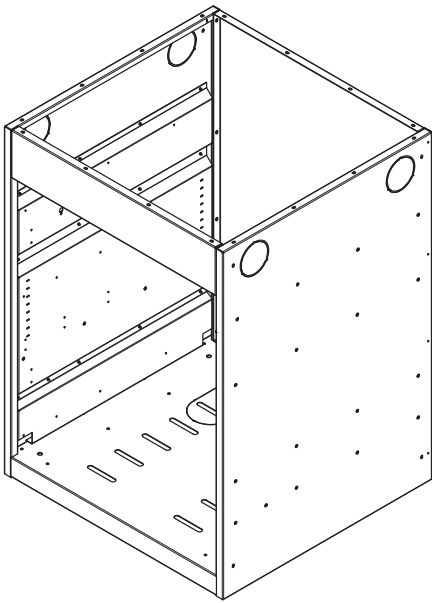
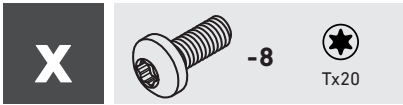
→ 3400544 (BBQ1000101S)



Video

<https://youtu.be/3G6FCz4UgH8?si=5l-CzRSs9QphHan>





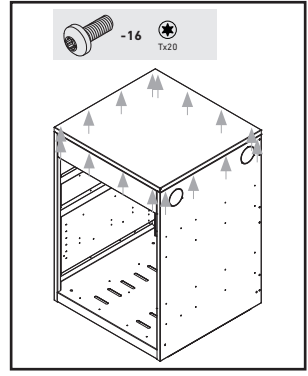
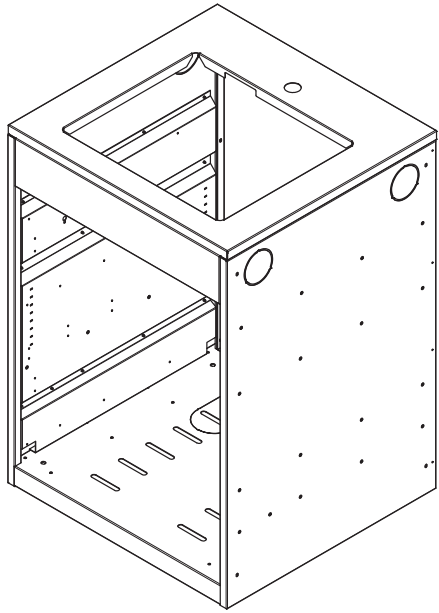


→ 3400542 (BBQ1001000S)

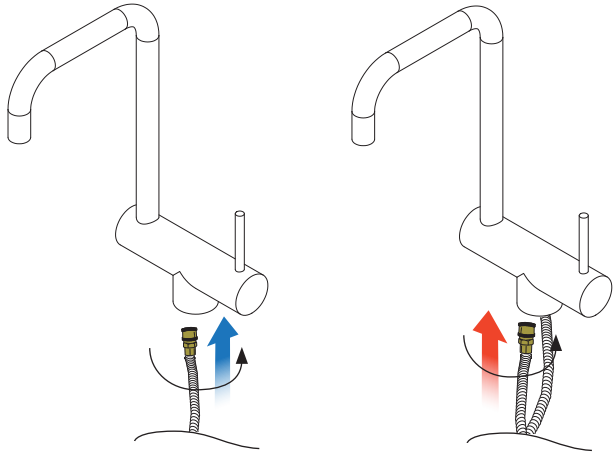


Video

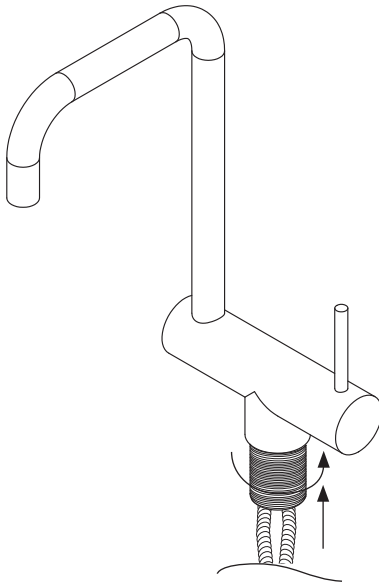
<https://youtu.be/5iNtLWHO4j0?si=5kBL1uJMuxW9PCwY>



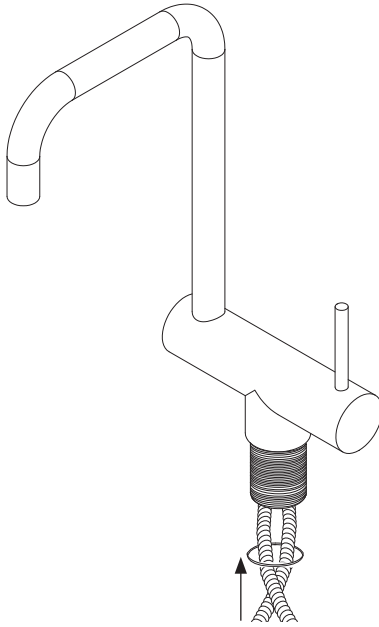
4



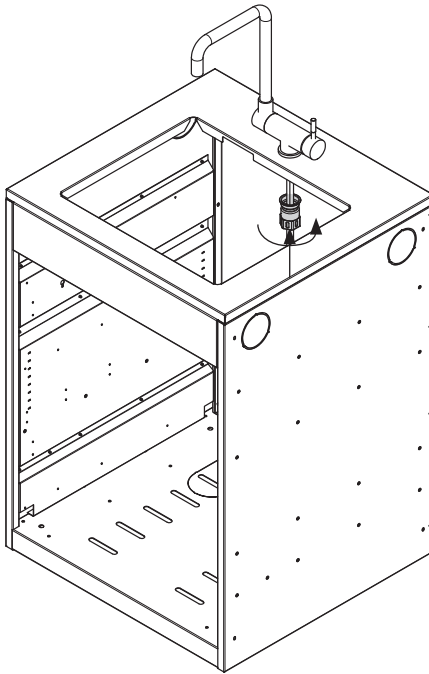
5



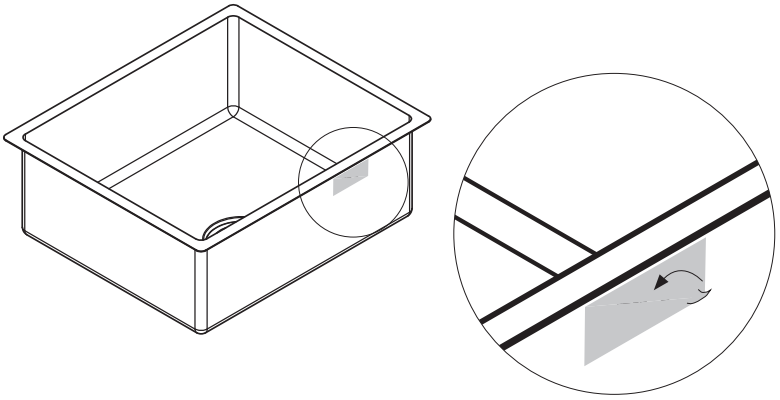
6



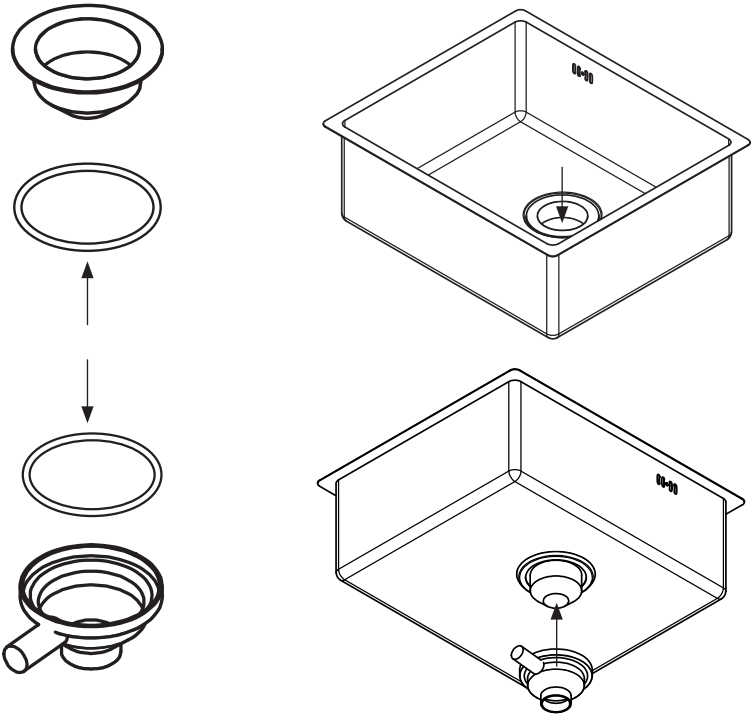
7



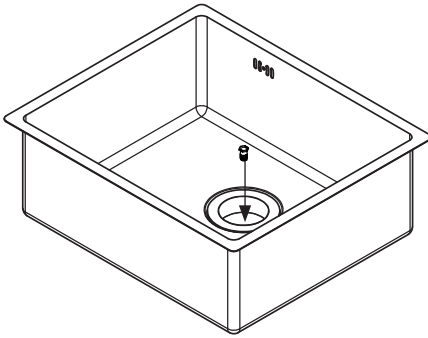
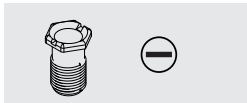
8



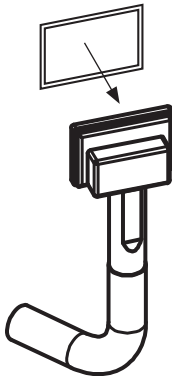
9



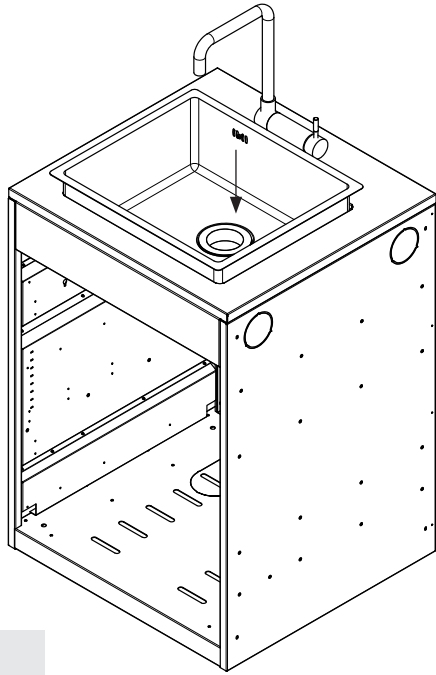
10



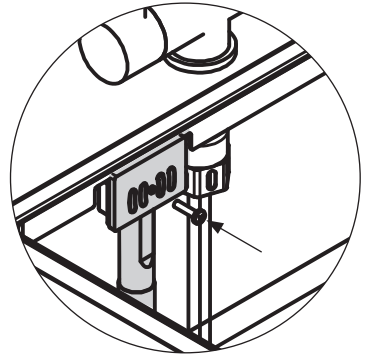
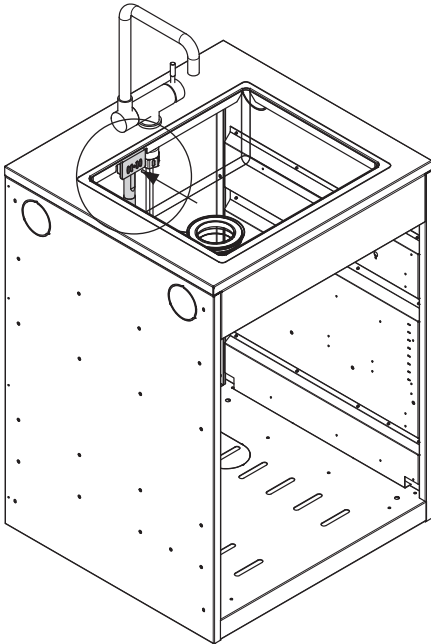
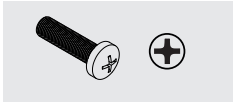
11



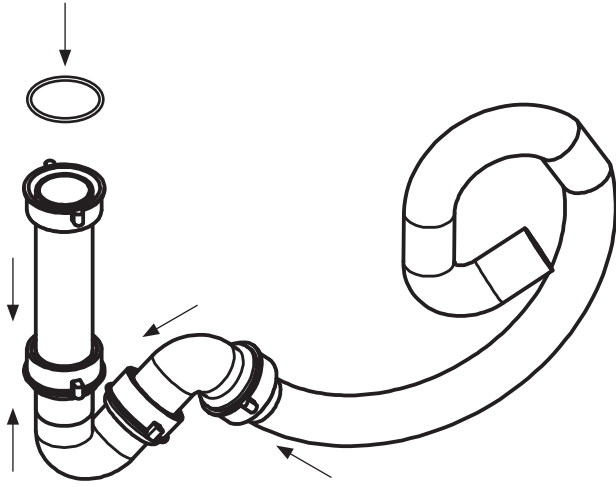
12



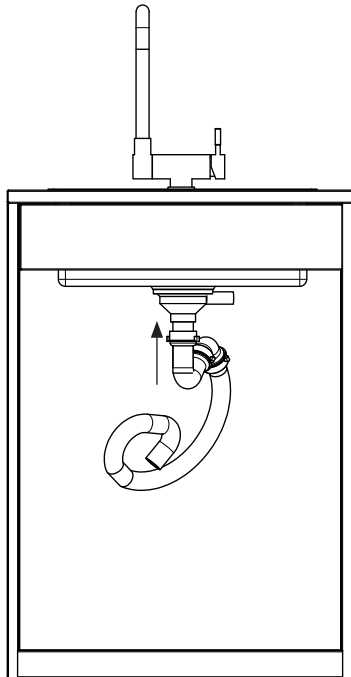
13

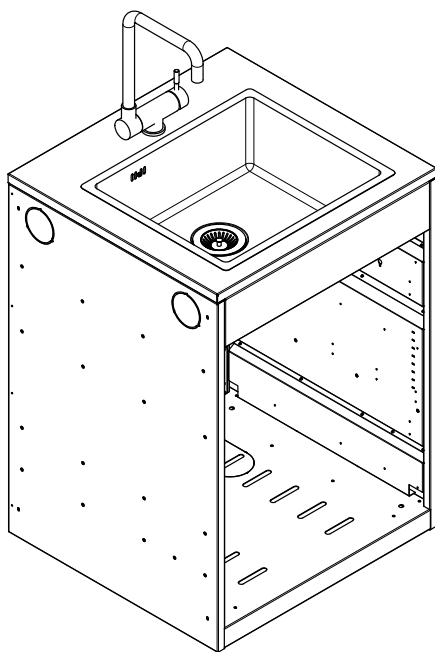


14



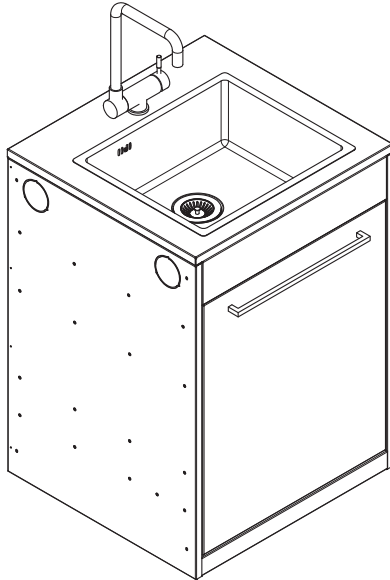
15

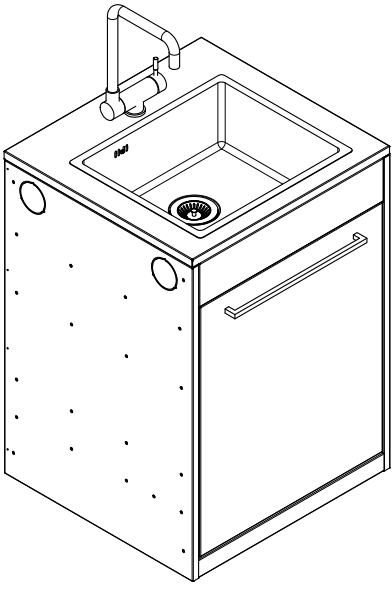




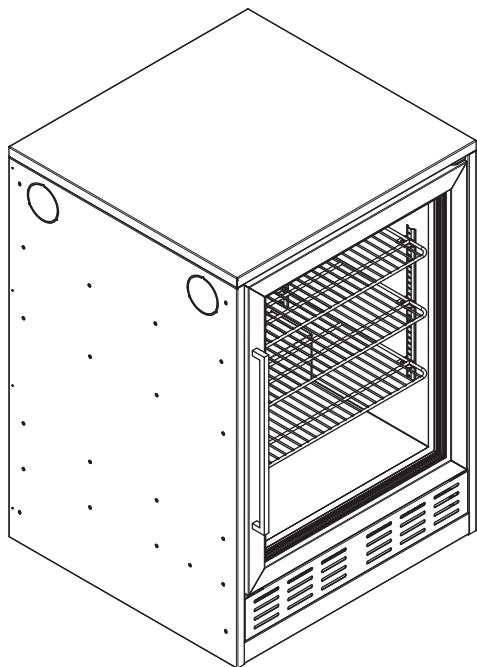
ATTENTION ! Une installation incorrecte peut entraîner des dommages matériels.

- Nous recommandons de faire appel à un professionnel pour le raccordement aux conduites d'eau et d'eaux usées.
- Les robinets d'extérieur installés ne sont pas résistants au gel. Assurez-vous que l'ensemble du système d'alimentation en eau, y compris les robinets et les tuyaux de vidange, est complètement vidangé lorsque des températures au-dessous de 0 °C sont attendues pour éviter les dommages dus au gel et l'éclatement des tuyaux.
- Weber décline toute responsabilité en cas d'installation incorrecte ou de dommages dus au gel.

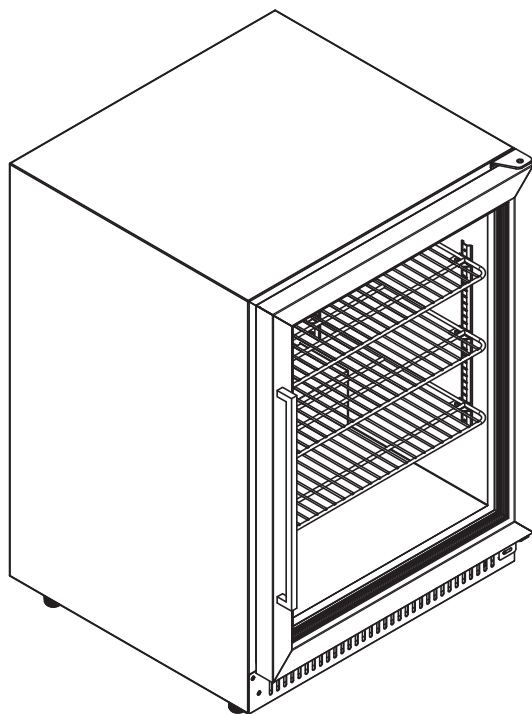




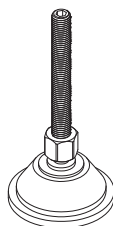
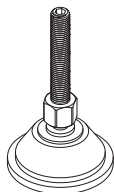
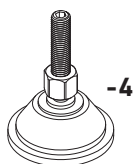
3401011 (BBQ1100071) MODULE RÉFRIGÉRATEUR



3401009 (BBQ2000392)



3400758 (BBQ1100100A)



3400754 (BBQ1101000A)



OUTILS INCLUS :



SW5

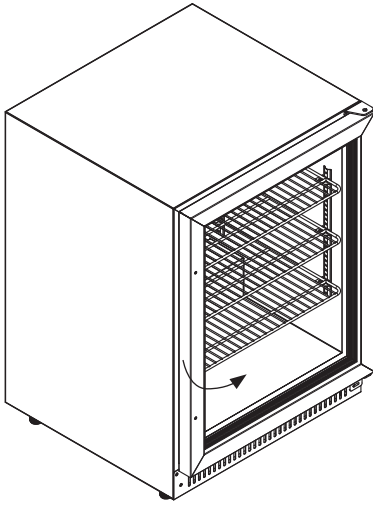
OUTILS NÉCESSAIRES :



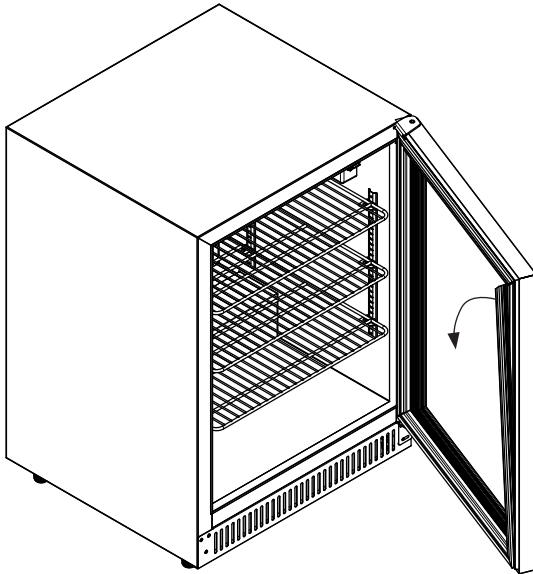
Tx20



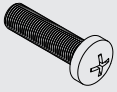
1



2



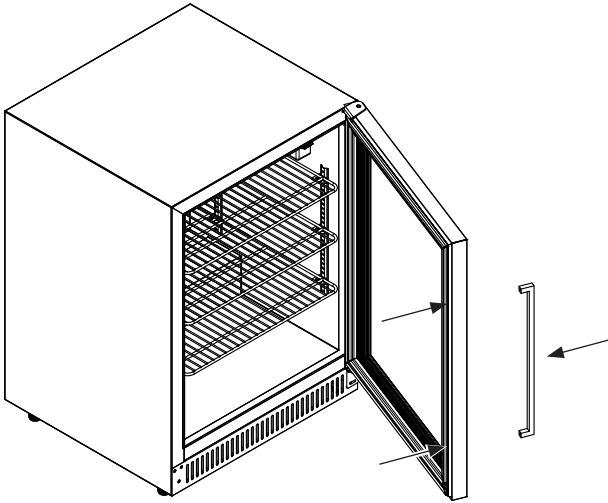
3



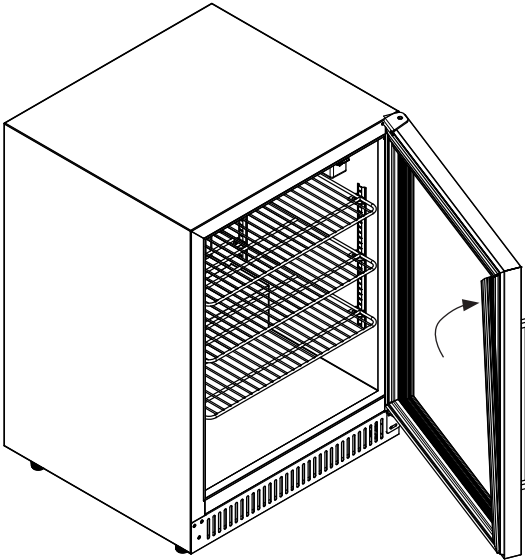
-2



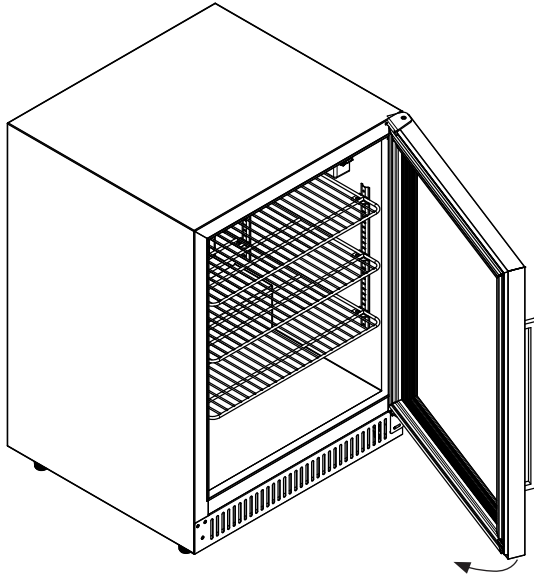
PH2



4



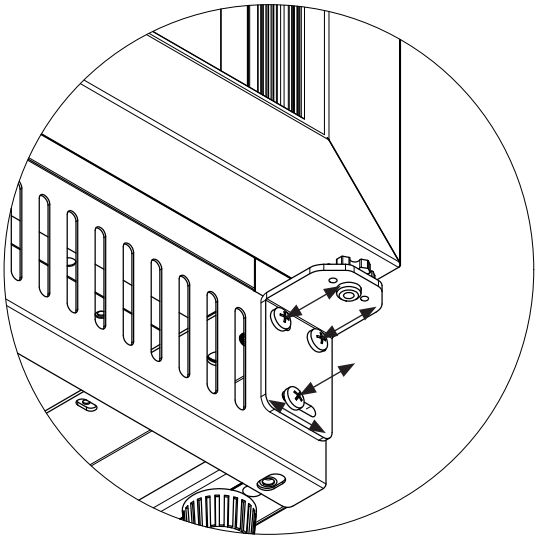
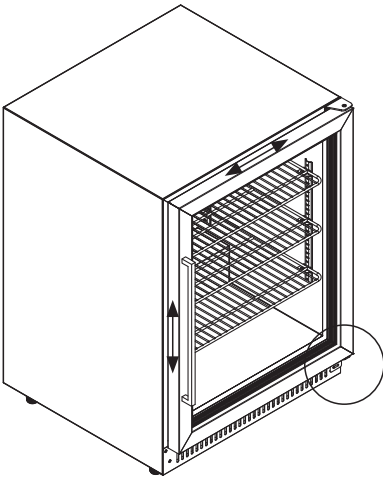
5



6



PH2



7



Video

<https://www.youtube.com/watch?v=clVvk32vcV9k>

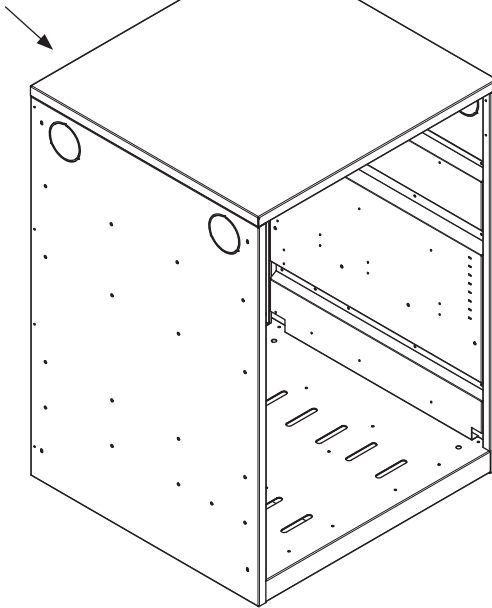
8



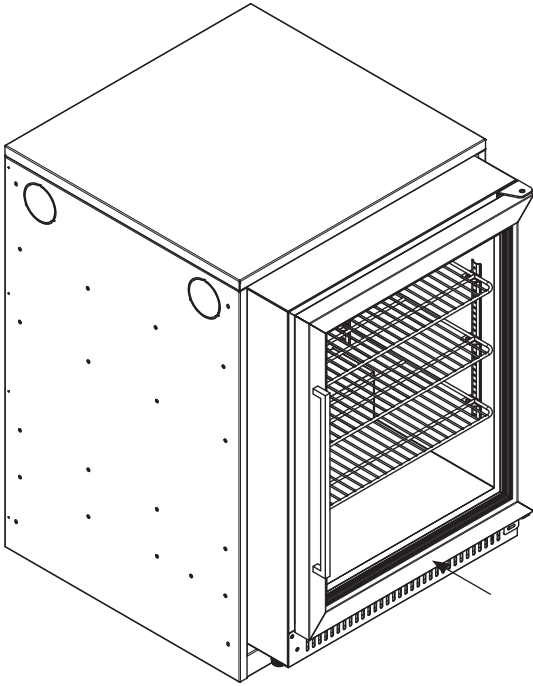
→ 3400544 (BBQ1000101S)



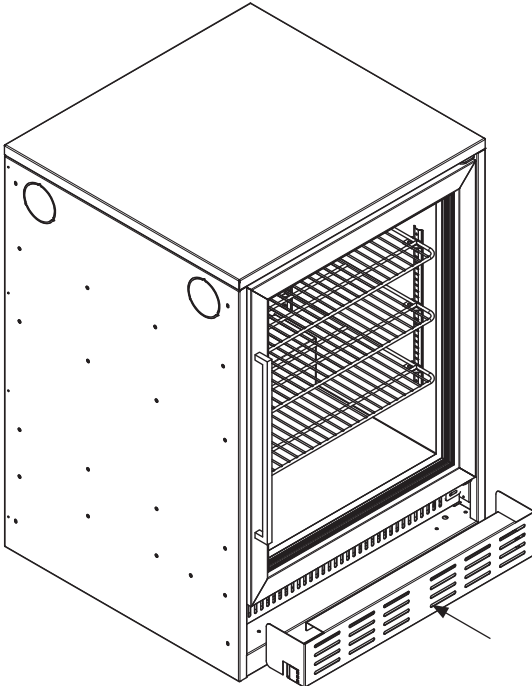
BBQ1000600



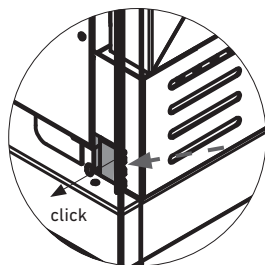
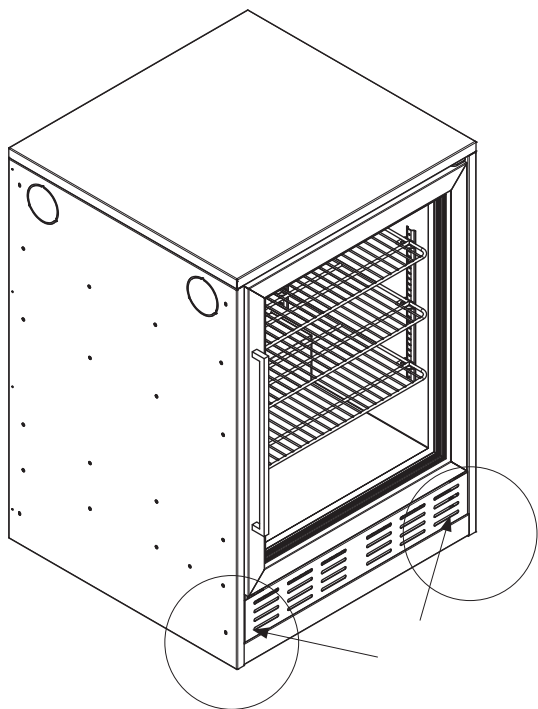
9



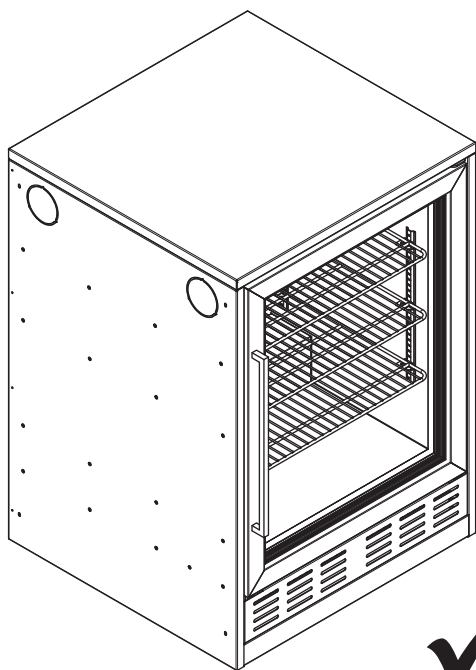
10



11

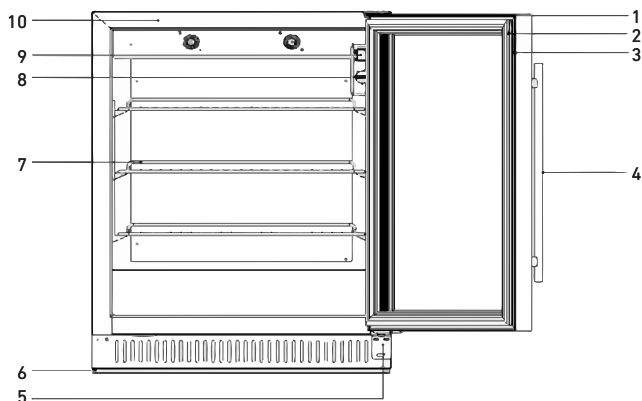


12



RÉFRIGÉRATEUR D'EXTÉRIEUR

Les détails spécifiques au fabricant se trouvent dans le carton.



1	Cache de charnière
2	Joint de porte
3	Cadre de porte
4	Poignée de porte
5	Charnière inférieure
6	Pied
7	Clayette
8	Bouton du thermostat
9	Interrupteur lampe LED
10	Encadrement

Température de fonctionnement optimale :

+16 °C à +35 °C

(Dans cette plage, les températures internes ci-dessous peuvent être maintenues. Au-dessous ou au-dessus de la plage de température de fonctionnement optimale, vous obtiendrez des résultats variables).

Plage de température interne (à la température de fonctionnement optimale) : 0 °C à +10 °C

Température de fonctionnement possible à l'extérieur :

0 °C à +35 °C

(Le réfrigérateur peut être utilisé en dehors de cette plage, mais en dehors des températures de fonctionnement optimales, il est possible que vous n'atteigniez pas la plage de température interne.)

Température de stockage en extérieur :

-15 °C à +35 °C

Ne pas exposer à la lumière directe du soleil.

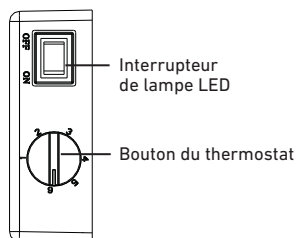
Notes relatives au fonctionnement :

Réglages de la puissance et de l'éclairage :

Faites glisser l'interrupteur de lampe LED pour commander la lampe LED.

Réglage de la température :

Le réglage de la température comporte six niveaux, le premier étant la température la plus élevée et le sixième la température la plus basse. Vous pouvez la régler en fonction de vos besoins.



N° article	3401009 (BBQ2000392) 3400509 (BBQ2002588) 3400520 (BBQ2002587)
Zone de température	Zone unique
Étagères	3 étagères en métal chromé
Étagère amovible	OUI
Gaz/Réfrigérant	R600a
Type de refroidissement	Refroidissement du compresseur
Type de compresseur	Jiaxipera
Type de climat	Subtropical
Couleur de l'habillage	Acier inoxydable 304
Lampe LED	Blanc
Anti-UV et verre	3 couches de verre
Porte	Porte en acier inoxydable
Poignée	Poignée carrée

Fiche/Connecteur	220/230 V 50 Hz Type F
Température de fonctionnement optimale	16 – 35 °C
Plage de température	0 – 10 °C
Température de stockage	-15 – 35 °C
Puissance	70 W
Commande	Commande mécanique à 6 niveaux
Dimensions de l'appareil (sans poignée)	P. 581 x l. 595 x H. 820 mm
Taille de l'emballage	P. 650 x l. 665 x H. 840 mm
Poids net [kg]	51
Poids total [kg]	55
Capacité [l]	118
Homologation	CE, CB, GS, ERP

**Transport :**

- Manipulez le réfrigérateur avec précaution, en particulier parce que la porte est en verre et peut se briser.
- Retirez toutes les étagères avant de déplacer l'appareil pour éviter de les endommager.
- L'appareil doit être éteint et débranché avant d'être déplacé.
- Le réfrigérateur ne doit pas être incliné à plus de 45°, sinon le compresseur risque de tomber en panne.
- Ne portez pas l'appareil par l'avant et l'arrière de son carton d'emballage. Le carton d'emballage peut être basculé vers la gauche et vers la droite lors de la prise en charge du colis. Essayez de garder le carton d'emballage debout et de ne pas le poser sur le côté.

Fonctionnement

Lors de l'utilisation d'appareils électriques, les consignes de sécurité élémentaires doivent systématiquement être respectées, notamment les suivantes :

AVERTISSEMENT

- Cet appareil est destiné à un usage domestique, dans des hôtels, des restaurants, des magasins et en extérieur.
- Retirez l'ensemble de l'emballage avant utilisation.
- Placez le réfrigérateur sur une surface plane, lisse et solide, dans un endroit bien ventilé.
- N'utilisez pas l'appareil à d'autres fins que celles prévues. Utilisez uniquement sur une prise électrique correctement mise à la terre.
- Utilisez ce réfrigérateur conformément aux instructions de la présente notice. Toute utilisation incorrecte comporte un risque d'incendie, d'électrocution ou de blessure.
- Danger : Pour éviter les chocs électriques, n'immergez pas le câble, les prises, les appareils portables (ou toute autre pièce spécifique) dans de l'eau ou tout autre liquide.
- **AVERTISSEMENT** : Lorsque vous mettez en place l'appareil, vérifiez que le câble d'alimentation n'est pas coincé ou endommagé. Installez le câble d'alimentation en dehors des zones de passage. Disposez le câble de sorte que personne ne puisse le tirer ou trébucher dessus.
- N'utilisez aucun appareil dont le câble ou la fiche sont endommagés, ou si l'appareil présente un dysfonctionnement, s'il est tombé ou a été endommagé de quelque manière que ce soit. Contactez le représentant du Service consommateurs de votre région en vous référant aux coordonnées indiquées sur notre site Web. Rendez-vous sur www.weber.com.
- N'utilisez pas le réfrigérateur si des pièces sont endommagées, défectueuses ou modifiées.
- N'utilisez pas l'appareil si la prise électrique est endommagée.
- Ne modifiez pas l'appareil. Les modifications sont dangereuses et annuleront votre garantie.
- Si le câble d'alimentation est endommagé, il doit être réparé par un professionnel (par le fabricant, son agent de service ou toute autre personne qualifiée) afin d'éviter tout dommage corporel ou matériel.
- Cet appareil n'est pas destiné à être utilisé par des personnes (y compris des enfants) dont les capacités physiques, sensorielles ou mentales sont réduites, ou manquant d'expérience et de connaissances, sauf si elles sont supervisées ou ont reçu des instructions concernant l'utilisation de l'appareil par une personne responsable de leur sécurité.
- Les enfants ne doivent pas jouer avec l'appareil.

Stockage et/ou non-utilisation**DANGER**

- Assurez-vous que l'appareil est ÉTEINT et débranchez-le de la prise de courant lorsqu'il n'est pas utilisé, avant de mettre ou de retirer des pièces et avant de le nettoyer.
- **DANGER** : Risque d'emprisonnement pour les enfants. Avant de mettre au rebut votre réfrigérateur usagé, retirez les portes. Laissez les étagères en place afin que les enfants ne puissent pas entrer facilement à l'intérieur.
- Débranchez toujours l'appareil en tirant sur la fiche. Ne tirez jamais sur le câble.

Maintenance :

- Nettoyez et entretenez régulièrement l'intérieur et l'extérieur du réfrigérateur, afin de conserver les performances de réfrigération.
- Pour des raisons de sécurité, veuillez débrancher le réfrigérateur avant le nettoyage.
- Essuyez-le avec un chiffon doux ou utilisez un chiffon doux et un peu de liquide vaisselle neutre, puis essuyez-le avec un chiffon doux et sec.
- Les éléments suivants endommagent la surface du produit : détergent alcalin, savon de toilette, poudre mouleuse, eau bouillante.

ATTENTION

- Utilisez l'appareil uniquement dans des zones où les spécifications électriques sont conformes à la plaque signalétique de l'appareil.
- Le réfrigérateur est équipé d'une fiche électrique spécialisée et d'un fusible. La fiche électrique doit avoir une mise à la terre fiable.
- Les fils de mise à la terre ne peuvent être raccordés à la conduite de gaz, aux conduites d'eau, au conducteur paratonnerre ni au téléphone. Le non-respect de cette consigne peut entraîner un choc électrique pour l'utilisateur.
- Pour garantir une protection constante contre le risque de choc électrique, branchez l'appareil uniquement sur des prises de courant correctement mises à la terre.
- N'endommagez pas le câble d'alimentation ni la fiche électrique. En cas d'endommagement, cessez immédiatement d'utiliser l'appareil.
- La puissance électrique ne doit pas être supérieure à celle de la prise électrique.
- Ne placez aucun appareil électrique dans le réfrigérateur. Ce peut être une source de danger.
- N'utilisez pas une prise de courant sur laquelle sont branchés de nombreux appareils. Cela provoquerait un échauffement de la ligne électrique, voire un incendie.
- Ne stockez pas de produits inflammables à proximité.
- Ne pulvérisez pas de produits inflammables à proximité du réfrigérateur.
- N'endommagez pas le tube du cycle frigorifique. Le tube du cycle frigorifique a été installé à l'intérieur et à l'extérieur du placard. Si ces pièces sont cassées, cela entraînera la rupture de la conduite de refroidissement. Assurez-vous qu'aucun autre appareil de forte puissance n'est branché sur le même circuit lorsque vous utilisez le réfrigérateur.
- Ne touchez pas de surfaces qui peuvent être chaudes, comme le compresseur.
- Une surveillance étroite est nécessaire lorsqu'un appareil est utilisé par ou à proximité d'enfants.
- Risque de choc électrique, la fiche de la rallonge électrique doit être gardée au sec et hors du sol.

ATTENTION

- N'exposez jamais à la lumière directe du soleil.
- Si le produit n'est pas utilisé pendant une période prolongée, veuillez suivre les instructions ci-dessous :
 1. Débranchez la fiche électrique et retirez tous les articles présents à l'intérieur de l'appareil.
 2. Veuillez nettoyer l'intérieur et l'extérieur du produit et le sécher complètement.
 3. Conservez l'appareil hors de portée des enfants. Il peut être dangereux, voire mortel, pour un enfant d'entrer dans le réfrigérateur.
- En dehors de la plage de température de stockage extérieure (-15 °C à 35 °C), rangez le réfrigérateur à l'intérieur lorsqu'il n'est pas utilisé et tenez-le hors de portée des enfants.
- Laissez le compresseur refroidir avant de déplacer, nettoyer ou ranger l'appareil.
- Ne jetez pas n'importe où des produits en fin de vie. Le réfrigérateur doit être recyclé conformément à la réglementation en vigueur dans votre région.

